

SEVERIN

Gebrauchsanweisung	Automatiktoaster (D)
Instructions for use	Automatic Toaster (GB)
Mode d'emploi	Grille-pain automatique (F)
Gebruiksaanwijzing	Broodrooster (NL)
Instrucciones de uso	Tostador (E)
Manuale d'uso	Tostapane Automatico (I)
Brugsanvisning	Automatisk brødrister (DK)
Bruksanvisning	Automatisk brödrost (S)
Käyttöohje	Automaattinen leivänpaahdin (FIN)
Instrukcja obsługi	Automatyczny opiekacz (PL)
Οδηγίες χρήσεως	Αυτόματη τοστιέρα (GR)
Руководство по эксплуатации	Автоматический тостер (RUS)

Lieber Kunde!

Sie haben sich für ein SEVERIN-Qualitätsprodukt entschieden, vielen Dank für Ihr Vertrauen!

Seit 1952 werden Elektrogeräte der Marke SEVERIN produziert. Durch diese jahrzehntelange Erfahrung und mehrere modernste Produktionsstätten wird der hohe Qualitätsstandard der Produkte garantiert.

Mit über 160 verschiedenen Produkten bietet SEVERIN wie kaum ein anderer Hersteller dieser Branche ein nahezu komplettes Sortiment im Bereich Elektrokleingeräte an.

So umfasst das SEVERIN-Sortiment neben den traditionellen Küchengeräten wie Kaffeeautomaten, Toaster, Kochplatten oder Waffelautomaten auch vielseitige Grillgeräte, Produkte für die Haarpflege sowie verschiedene Heizgeräte und Ventilatoren.

Jedes Gerät, das die Marke SEVERIN trägt, wurde mit Sorgfalt hergestellt und geprüft.

Bitte lesen Sie diese Gebrauchsanweisung sorgfältig durch, bevor Sie Ihr Gerät in Betrieb nehmen.

Wir wünschen Ihnen an Ihrem SEVERIN-Gerät viel Freude!

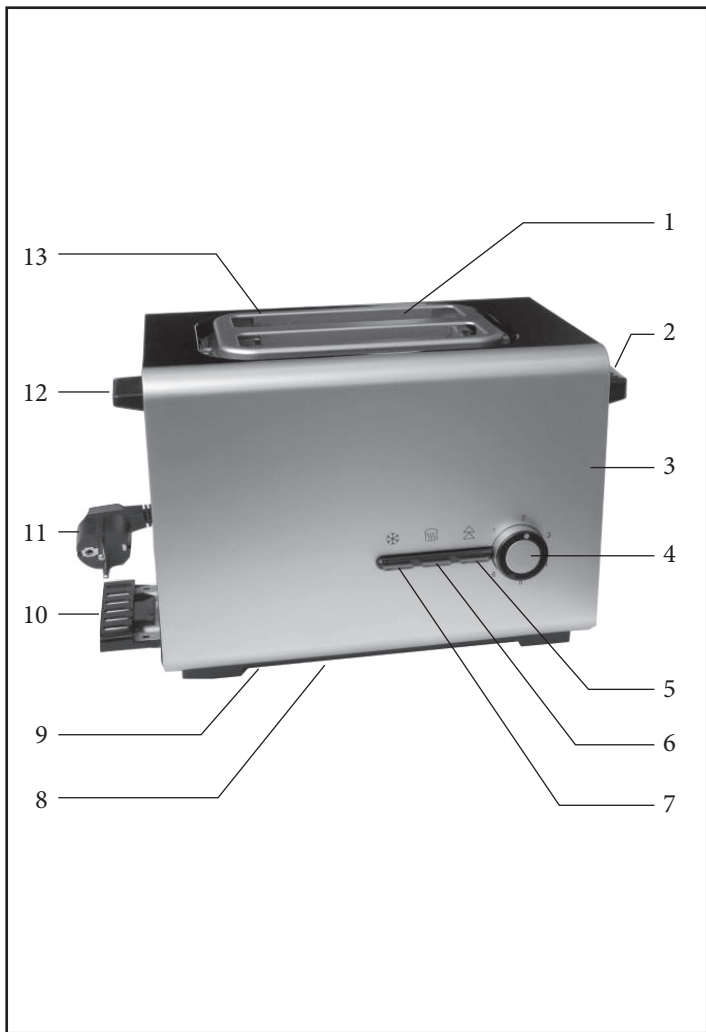
**Geschäftsleitung und Mitarbeiter
der SEVERIN-Unternehmen**

Aktion zum Schutz der Umwelt:

Nehmen auch Sie aktiv am Umweltschutz teil.

Papier und Kartons, aber auch Glas, Kunststoff und Metalle sind wertvolle Rohstoffe, die wieder aufbereitet werden können.

Achten Sie deshalb auf die örtlichen Sammelstellen, denn der sparsame Umgang mit Rohstoffen ist aktiver Umweltschutz.



Liebe Kundin, lieber Kunde,

jeder Benutzer muss vor dem Gebrauch die Gebrauchsanweisung aufmerksam durchlesen.

Anschluss

Das Gerät nur an eine vorschriftsmäßig installierte Schutzkontaktsteckdose anschließen.

Die Netzspannung muss der auf dem Typenschild des Gerätes angegebenen Spannung entsprechen.

Das Gerät entspricht den Richtlinien, die für die CE-Kennzeichnung verbindlich sind.

Aufbau

1. Röstschacht
2. Bedientaste
3. Gehäuse
4. Reglerknopf für stufenlos regelbare Röstzeitelektronik
5. Auslösetaste mit Betriebskontrolllampe
6. Aufwärmstufe mit Kontrolllampe
7. Defrosterstufe mit Kontrolllampe
8. Typenschild (unter dem Gerät)
9. Kabelaufwicklung (unter dem Gerät)
10. Krümelschublade
11. Anschlussleitung mit Netzstecker
12. Betätigungstaste für Brötchen-Röstaufgabe
13. Integrierte Brötchen-Röstaufgabe

Sicherheitshinweise

- **Brot kann brennen, z.B. wenn es mehrmals getoastet wird oder mit den Heizelementen in Berührung kommt. Deshalb das Gerät nie in der Nähe oder unterhalb von Gardinen und anderen brennbaren Materialien verwenden. Das Gerät muss beaufsichtigt werden.**
- Das Gerät nicht auf heiße Oberflächen (z.B. Herdplatten o.ä.) oder in der Nähe von offenen Gasflammen abstellen oder benutzen, damit das Gehäuse nicht beschädigt wird.

- **Achtung!** Während des Betriebes kann die Temperatur der berührbaren Oberfläche sehr hoch sein. Verbrennungsgefahr!
- Stellen Sie das Gerät auf eine wärmebeständige ebene Fläche.
- Vor der Inbetriebnahme das komplette Gerät incl. eventueller Zubehörteile auf Mängel überprüfen, die die Funktionssicherheit des Gerätes beeinträchtigen könnten. Falls das Gerät z.B. einer Fallbelastung ausgesetzt wurde, können von außen nicht erkennbare Schäden vorliegen. Auch in diesem Fall das Gerät nicht in Betrieb nehmen.
- Bei Betrieb des Gerätes den Röstschacht niemals abdecken.
- Nicht mit Fingern oder Gegenständen (z.B. Gabel, Messer o.ä.) in den Röstschacht hineingelangen, da die Heizelemente spannungsführend sind.
- Überprüfen Sie die Anschlussleitung regelmäßig auf Beschädigungen. Im Falle einer Beschädigung darf das Gerät nicht benutzt werden.
- Nicht in Betrieb nehmen, wenn die Anschlussleitung einer unzulässigen Zugbelastung ausgesetzt worden ist. Eine Beschädigung ist von außen nicht immer erkennbar; deshalb lassen Sie das Gerät vor der nächsten Inbetriebnahme überprüfen.
- Die Anschlussleitung darf heiße Geräteteile nicht berühren.
- Die Anschlussleitung nicht herunterhängen lassen.
- **Den Netzstecker ziehen,**
 - nach jedem Gebrauch,
 - bei Störungen während des Betriebes,
 - vor jeder Reinigung.
- Den Netzstecker nicht an der Anschlussleitung aus der Steckdose ziehen; fassen Sie den Netzstecker an.
- Das Gerät ist nicht dazu bestimmt, mit einer externen Zeitschaltuhr oder einem separatem Fernwirkssystem betrieben zu werden.
- Personen (einschließlich Kinder), die aufgrund ihrer physischen, sensorischen oder geistigen Fähigkeiten oder ihrer

Unerfahrenheit oder Unkenntnis nicht in der Lage sind, das Gerät sicher zu benutzen, sollten dieses Gerät nicht ohne Aufsicht oder Anweisung durch eine verantwortliche Person benutzen.

- Kinder sollten beaufsichtigt werden, um sicherzustellen, dass sie nicht mit dem Gerät spielen.
- Halten Sie Kinder von Verpackungsmaterial fern. Es besteht u.a. Erstickungsgefahr!
- Wird das Gerät falsch bedient, oder zweckfremd verwendet, kann keine Haftung für evtl. auftretende Schäden übernommen werden.
- Das Gerät ist zur Verwendung im Haushalt bestimmt, nicht für den gewerblichen Einsatz.
- Reparaturen an Elektrogeräten müssen von Fachkräften durchgeführt werden, da Sicherheitsbestimmungen zu beachten sind und um Gefährdungen zu vermeiden. Dies gilt auch für den Austausch der Anschlussleitung. Schicken Sie daher im Reparaturfall das Gerät zu unserem Kundendienst. Die Anschrift finden Sie im Anhang der Anweisung.

Bedienung

Allgemeine Hinweise

- Abgelagertes trockenes Brot bräunt schneller als frisches. Graubrot bei höherem Bräunungsgrad als Weißbrot toasten.
- Zu dicke oder zu große Scheiben nicht verwenden, da diese sich leicht verklemmen. Es können Brotscheiben bis maximal 14 mm Dicke getoastet werden.
- **Bei Störungen und beim Reinigen erst den Netzstecker aus der Steckdose ziehen!**
- Verklemmte Brotscheiben mit einem stumpfen Holzstab (z.B. Pinselstiel) lösen. Dabei die Heizkörper nicht berühren.
- Unterschiede in der Brotsorte, Feuchte und Dicke der einzelnen Scheiben beeinflussen die Bräunung des Toastbrotes. Toastbrot sollte möglichst in einer geschlossenen Verpackung aufbewahrt werden.

Vor der ersten Inbetriebnahme

- Toaster reinigen (siehe „Reinigung und Pflege“).
- Betreiben Sie den Toaster ohne Toastbrot mindestens fünfmal bei maximaler Einstellung.
- Zwischen den einzelnen Aus- und Einschaltvorgängen den Toaster abkühlen lassen.
- **Beachten Sie: Die Bedientaste rastet nur bei angeschlossener Zuleitung ein!**
- Beim ersten Gebrauch kann ein leichter Geruch entstehen (geringe Rauchentwicklung möglich). Dieser verliert sich jedoch nach kurzer Zeit. Für ausreichend Lüftung sorgen.

Automatische Abschaltung

Das Gerät ist mit einer automatischen Abschaltung ausgestattet. Das Gerät wird abgeschaltet, wenn nach Beendigung des Toastvorgangs eine Toastscheibe blockiert und nicht nach oben transportiert werden kann. Ziehen Sie den Netzstecker und entfernen Sie die Toastscheibe wie unter ‚Allgemeine Hinweise‘ beschrieben.

Einstellung des Bräunungsgrades

Der gewünschte Bräunungsgrad kann stufenlos am Reglerknopf eingestellt werden. Hell: Reglerknopf nach links drehen. Dunkel: Reglerknopf nach rechts drehen.

Wir empfehlen eine Einstellung des Bräunungsgrades für Toastbrot zwischen 3 und 4.

Betrieb

- Nach Einstellen des gewünschten Bräunungsgrades legen Sie das Brot in den Röstschacht und drücken die Bedientaste nach unten. Die Betriebskontrolllampe zeigt den Toastvorgang an.
- Ist der eingestellte Bräunungsgrad erreicht, schaltet sich der Toaster automatisch ab und die Brotscheiben kommen wieder nach oben. Die Betriebskontrolllampe erlischt.

- Liffunktion: Zur besseren Entnahme des Brotes, die Bedientaste nach oben drücken.
- Um eine gleichmäßige Bräunung bei mehreren Toastvorgängen zu erzielen, warten Sie nach jedem Toastvorgang ca. 1 bis 1 ½ Minuten.
- Evtl. kann sich die Toastzeit aufgrund von Störungen in der Spannungsversorgung verkürzen.
- Bei Betrieb des Toasters den Röstschacht nicht abdecken!

Defroster-Stufe

Wenn Sie gefrorenes Toastbrot verwenden, können Sie mit der Defroster-Stufe die eingestellte Toastzeit verlängern. Betätigen Sie nach dem Beginn des Toastvorganges zusätzlich die Defroster-Stufe. Die Kontrolllampe zeigt die Funktion an.

Aufwärmstufe

Mit der Aufwärmstufe können Sie bereits getoastetes Brot aufwärmen. Wärmen Sie kein mit Butter usw. bestrichenes Brot auf! Betätigen Sie nach Beginn des Toastvorganges zusätzlich die Aufwärmstufe. Die Kontrolllampe zeigt die Funktion an.

Unterbrechung des Toastvorganges

Möchten Sie den Toastvorgang unterbrechen, die Auslösetaste drücken. Der Toaster schaltet ab und die Brotscheiben kommen nach oben.

Aufbacken von Brötchen

- Zum Aufbacken von Brötchen die Betätigungstaste der Brötchen-Röstauflage nach unten drücken. Die Brötchen-Röstauflage klappt hoch.
- Brötchen auflegen, am Reglerknopf der Röstzeitelektronik eine mittlere Einstellung wählen und die Bedientaste zum Einschalten herunterdrücken.
- Nach dem Abschalten die Brötchen wenden und den Toaster erneut einschalten.
- Zum Einklappen der Röstauflage die Betätigungstaste nach oben drücken. Die

Röstauflage liegt dann wieder flach auf dem Toaster.

- Brötchen nie direkt auf den Röstschacht legen!

Reinigung und Pflege

Allgemein

- Vor jeder Reinigung den Netzstecker ziehen und den Toaster abkühlen lassen.
- Das Gerät darf aus Gründen der elektrischen Sicherheit nicht mit Flüssigkeiten behandelt oder gar darin eingetaucht werden.
- Keine scharfen und scheuernden Reinigungsmittel verwenden.
- Das Gehäuse reinigen Sie außen mit einem trockenen Tuch oder einem leicht angefeuchteten Lappen.

Krümelschublade

Beim Toasten sammeln sich abfallende Krümel in der Krümelschublade. Ziehen Sie zum Entfernen der Krümel die Krümelschublade seitlich heraus. Beim Einsetzen drücken Sie die Krümelschublade bis zum Anschlag in das Gerät, sodass sie einrastet.

Kabelaufwicklung

Unter dem Toaster befindet sich eine Kabelaufwicklung. Die Anschlussleitung vor dem Gebrauch vollständig abwickeln und erst nach dem Erkalten und Reinigen des Gerätes wieder aufwickeln.

Ersatzteile und Zubehör

Falls Sie Ersatzteile oder Zubehör zu Ihrem Gerät benötigen, können Sie diese auch bequem über unseren Internet-Bestellshop bestellen. Sie finden unseren Bestellshop auf unserer Homepage <http://www.severin.de> unter dem Unterpunkt „Ersatzteleshop“.

Entsorgung



Unbrauchbar gewordene Geräte sind in den dafür vorgesehenen öffentlichen Entsorgungsstellen zu entsorgen.

Garantie

Severin gewährt Ihnen eine Herstellergarantie von zwei Jahren ab Kaufdatum. In diesem Zeitraum beseitigen wir kostenlos alle Mängel, die nachweislich auf Material- oder Fertigungsfehlern beruhen und die Funktion wesentlich beeinträchtigen. Weitere Ansprüche sind ausgeschlossen. Von der Garantie ausgenommen sind: Schäden, die auf Nichtbeachtung der Gebrauchsanweisung, unsachgemäße Behandlung oder normalen Verschleiß zurückzuführen sind, ebenso leicht zerbrechliche Teile wie z. B. Glas, Kunststoff oder Glühlampen. Die Garantie erlischt bei Eingriff nicht von uns autorisierter Stellen. Sollte eine Reparatur erforderlich werden, senden Sie bitte das Gerät ohne Zubehörteile, gut verpackt, mit Fehlererklärung und Kaufbeleg versehen, direkt an den Severin-Service. Die gesetzlichen Gewährleistungsrechte gegenüber dem Verkäufer und eventuelle Verkäufergarantien bleiben unberührt.

Dear Customer,

Before using the appliance, the user must read the following instructions carefully.

Connection to the mains supply

The appliance should only be connected to an earthed socket installed in accordance with the regulations.

Make sure that the supply voltage corresponds to the voltage marked on the rating label.

This product complies with all binding CE labelling directives.

Familiarisation

1. Toast slot
2. Operating lever
3. Housing
4. Continuously adjustable browning control knob
5. Eject button with main indicator lamp
6. Warm-up function with indicator lamp
7. Defrost function with indicator lamp
8. Rating label (on underside of appliance)
9. Power cord storage (on underside of appliance)
10. Crumb tray
11. Power cord with plug
12. Operating lever for warming top
13. Integral warming top

Important safety instructions

- **There is always a danger that bread may catch fire, e.g. if it is toasted more than once or comes into contact with the heating elements. Therefore ensure that the appliance is not positioned or operated in close proximity to curtains or any such inflammable materials. Do not leave the appliance unattended during use.**
- In order to prevent damage to the housing, do not position the appliance on or near hot surfaces or open flames such as hot-

plates or gas flames.

- **Caution:** the accessible housing surfaces become very hot during operation. **Burns can occur from touching the hot parts.**
- Always position the appliance on a level heat-resistant surface.
- Before the appliance is used, the main body as well as any attachment fitted should be checked thoroughly for any defects. Should the appliance, for instance, have been dropped onto a hard surface, it must not be used any longer: even invisible damage may have adverse effects on the operational safety of the appliance.
- Do not cover the toast slot during operation.
- Do not try to remove bread from the toaster with your fingers or insert any other objects (e.g. knives, forks) into the toast slot as the heating elements carry a live current.
- The power cord should be regularly examined for any signs of damage. In the event of such damage being found, the appliance must no longer be used.
- Do not operate the appliance if excessive force has been used to pull the power cord. Damage cannot always be detected from the outside; the entire unit should therefore be checked by a qualified technician before it is used again.
- Do not allow the power cord to touch hot surfaces.
- Do not let the power cord hang free.
- **Always remove the plug from the wall socket**
 - after use,
 - in case of any malfunction,
 - before cleaning the appliance.
- When removing the plug from the wall socket, never pull on the power cord; always grip the plug itself.
- The appliance is not intended to be operated by means of an external timer or separate remote-control system
- This appliance is not intended for use by any persons (including children) with reduced physical, sensory or mental

capabilities, or lacking experience and knowledge, unless they have been given supervision or instruction concerning the use of the appliance by a person responsible for their safety.

- Children should be supervised to ensure that they do not play with the appliance.
- **Caution:** Keep any packaging materials well away from children: there is a risk of suffocation.
- No responsibility will be accepted if damage results from improper use, or if these instructions are not complied with.
- This appliance is intended for domestic use only and not for commercial applications.
- In order to comply with safety regulations and to avoid hazards, repairs of electrical appliances must be carried out by qualified personnel, including the replacement of the power cord. If repairs are needed, please send the appliance to one of our customer service departments. The address can be found in the appendix to this manual.

Operation

General information

- Day-old, dry bread darkens faster than fresh bread. For brown bread, adjust the browning control to a higher setting than for toasting white bread.
- Do not use slices which are too thick or too big, as they may become stuck in the toaster. The thickness of the slices to be toasted should not exceed 15 mm.
- In case of problems or malfunctions during use, and before cleaning, always remove the plug from the wall socket.
- To remove a slice caught in the slot, use a blunt wooden implement (e.g. a brush handle). Never touch the metal heating elements.
- Variations in bread type, humidity content and thickness of the slices result in different degrees of browning. The bread should therefore be kept in a sealed wrapping.

Before using for the first time

- Clean the toaster thoroughly (see *General care and cleaning*).
- Switch on the toaster without any bread inserted and go through at least five toasting cycles at the maximum temperature setting.
- Allow the toaster to cool down between cycles.
- **Note: the operating lever locks down only when the plug is inserted.**
- When switching on the appliance for the first time, the toaster may emit a slight smell and a little smoke, but this will disappear after a short while. Ensure sufficient ventilation.

Automatic switch-off

This appliance comes with an automatic switch-off feature. If a bread slice becomes stuck and cannot be ejected after the toasting cycle is complete, the toaster will automatically switch off. If this occurs, disconnect the appliance from the mains and remove the bread slice as described in the section 'General information'.

Adjusting the degree of browning

The desired degree of browning can be varied by turning the adjustable browning control knob.

Light: turn the control knob anti-clockwise.

Dark: turn the control knob clockwise.

In the case of sliced bread specifically intended for toasting, we recommend a browning control setting of 3 to 4.

Operation

- After adjusting the browning control, insert the bread into the toast slot and press the operating lever down. The indicator lamp will go on.
- Once the desired degree of browning is reached, the toaster switches off automatically; the slices are ejected, and can be removed once the indicator lamp goes off.

- Easy lift-out: to facilitate lifting the bread slices out, push the operating lever up.
- To achieve regular browning when toasting several slices in succession, allow the toaster to cool down for 60 - 90 seconds after each cycle.
- The toasting time may be shortened as a result of fluctuations in the power supply.
- Do not cover the toast slot during operation.

Defrost function

The defrost function may be used in addition to the normal action when toasting deep-frozen bread. This will extend the toasting process. This function is shown by the indicator lamp.

Warm-up function

The warm-up function is suitable for reheating bread which has already been toasted.

Caution: do not warm up buttered bread. After activating the toasting function, the warm-up function can be used in addition. This function is shown by the indicator lamp.

Interrupting the toasting cycle

If you want to interrupt the toasting cycle, press the eject button. The toaster will switch off and the slices are ejected.

Warming up buns, rolls etc

- To warm up buns, rolls or other bakery items, push the slide control operating lever for the warming top down to raise the bread roll holder.
- Place the items to be warmed up on the top, adjust the browning control to a medium setting and then push down the operating lever to switch on the toaster.
- Once the browning cycle is complete and the appliance has automatically switched off, turn the roll or bread over and repeat the cycle.
- After use, return the bread roll holder to its rest position by pushing the slide control back up.

- **Do not place the items directly on the toast slot.**

General Care and Cleaning

- Before cleaning the appliance, ensure it is disconnected from the power supply and has cooled down completely.
- To avoid the risk of electric shock, do not clean the toaster with water and do not immerse it in water.
- Do not use abrasives or harsh cleaning solutions.
- The exterior may be wiped with a dry or slightly damp lint-free cloth.

Crumb tray

During use, any bread crumbs falling down are collected in the crumb tray. To empty the tray, pull it out sideways. To re-insert the tray, slide it all the way in until it locks into place.

Power cord storage

Unwind the power cord completely before operation and make sure it is kept well away from the appliance.

Allow for a sufficient cooling-down period before winding up the power cord after use.

Disposal



Do not dispose of old or defective appliances in domestic garbage; this should only be done through public collection points.

Guarantee

This product is guaranteed against defects in materials and workmanship for a period of two years from the date of purchase. Under this guarantee the manufacturer undertakes to repair or replace any parts found to be defective, providing the product is returned to one of our authorised service centres. This guarantee is only valid if the appliance has been used in accordance with the instructions, and provided that it has not been modified, repaired or interfered with by any unauthorised person, or damaged through misuse.

This guarantee naturally does not cover wear and tear, nor breakables such as glass and ceramic items, bulbs etc. This guarantee does not affect your statutory rights, nor any legal rights you may have as a consumer under applicable national legislation governing the purchase of goods. If the product fails to operate and needs to be returned, pack it carefully, enclosing your name and address and the reason for return. If within the guarantee period, please also provide the guarantee card and proof of purchase.

F Grille-pain automatique

Chère Cliente, Cher client,

Avant d'utiliser cet appareil, nous vous conseillons vivement de lire attentivement les instructions suivantes.

Branchement sur le secteur

Cet appareil doit être branché sur une prise de courant avec terre installée selon les normes en vigueur.

Assurez-vous que la tension d'alimentation correspond à la tension indiquée sur la plaque signalétique.

Ce produit est conforme à toutes les directives relatives au marquage "CE"

Familiarisez-vous avec votre appareil

1. Fente pour le pain
2. Bouton d'éjection
3. Boîtier
4. Bouton de thermostat
5. Bouton d'éjection avec voyant principal
6. Voyant du réchauffage du pain
7. Commande de décongélation avec voyant
8. Plaque signalétique (en dessous de l'appareil)
9. Rangement du cordon (en dessous de l'appareil)
10. Tiroir ramasse-miettes
11. Cordon d'alimentation avec fiche
12. Levier de fonctionnement pour le porte-pain
13. Porte-pain incorporé

Consignes de sécurité

● **Il existe toujours le risque que le pain s'enflamme pendant le grillage, par exemple s'il a été grillé plus d'une fois ou s'il entre en contact avec les résistances. De ce fait, prenez soin de ne pas placer l'appareil, ou le faire fonctionner, à proximité de rideaux ou d'autres matières inflammables. Ne laissez pas l'appareil sans surveillance lorsqu'il est**

en marche.

- Pour éviter d'endommager le boîtier, ne placez pas l'appareil sur, ou à proximité, des surfaces chaudes ou des sources de flammes telles plaques de cuisson ou brûleurs à gaz.
- **Attention:** les surfaces de l'appareil deviennent très chaudes pendant l'utilisation. **Danger de brûlures!**
- Placez toujours l'appareil sur une surface plane et thermorésistante.
- Avant toute utilisation, vérifiez soigneusement que l'appareil, son cordon d'alimentation et ses accessoires ne présentent aucun signe de détérioration qui pourrait avoir un effet néfaste sur la sécurité de fonctionnement de l'appareil. Ne faites jamais fonctionner l'appareil si celui-ci est tombé par terre, car il pourrait être endommagé sans que ces dommages soient visibles extérieurement.
- Ne recouvrez pas la fente à pain lorsque l'appareil est en marche.
- N'essayez pas d'enlever le pain du grille-pain avec les doigts ou d'introduire un objet quelconque (par exemple couteau, fourchette) dans la fente prévue pour le pain. Les éléments chauffants sont sous tension.
- Examinez régulièrement le cordon pour vous assurer de son parfait état. N'utilisez pas l'appareil si le cordon est endommagé.
- Ne pas faire fonctionner si une force excessive a été utilisée pour tirer sur le cordon électrique. Les dégâts ne peuvent pas toujours être détectés de l'extérieur; l'appareil en entier doit donc être vérifié par un technicien qualifié avant d'être utilisé de nouveau.
- Ne laissez jamais l'appareil ou le cordon d'alimentation entrer en contact avec une surface chaude.
- Ne laissez pas pendre le cordon d'alimentation.
- **Débranchez toujours la fiche de la prise murale**
 - après l'emploi,
 - en cas de fonctionnement défectueux,

- avant de nettoyer l'appareil.
- Ne débranchez pas l'appareil en tirant sur le cordon ; tirez toujours sur la fiche.
- L'appareil n'est pas destiné à être utilisé avec un programmeur externe ou une télécommande indépendante.
- Cet appareil ne doit pas être utilisé par une personne (y compris un enfant) souffrant d'une déficience physique, sensorielle ou mentale, ou manquant d'expérience ou de connaissances, sauf si cette personne a été formée à l'utilisation de l'appareil par une personne responsable de sa sécurité, ou est surveillée par celle-ci.
- Les enfants doivent être surveillés afin qu'ils ne jouent pas avec l'appareil.
- **Attention :** Tenez les enfants à l'écart des emballages, qui représentent un risque potentiel, par exemple, de suffocation.
- Nous déclinons toute responsabilité pour les dommages éventuels subis par cet appareil, résultant d'une utilisation non-conforme aux instructions contenues dans ce manuel.
- Ce grille-pain a été conçu uniquement pour un usage domestique et non pas pour une utilisation professionnelle.
- Afin de se conformer aux normes de sécurité en vigueur et d'éviter tout risque, la réparation d'appareils électriques, y compris le remplacement d'un cordon d'alimentation, doit être effectuée par un agent qualifié. En cas de panne, envoyez votre appareil à un de nos centres de service après-vente agréés dont vous trouverez la liste en annexe de ce mode d'emploi.

Fonctionnement

Informations générales

- Le pain rassis d'un jour dore plus vite que le pain frais. Pour le pain complet, augmentez le temps de brunissage par rapport au pain blanc.
- Evitez d'utiliser des tranches trop épaisses ou trop grandes. Elles pourraient rester coincées dans le grille-pain. L'épaisseur des tranches à griller ne doit pas dépasser

15 mm.

● En cas de problèmes ou de mauvais fonctionnement, et avant de nettoyer l'appareil, enlevez toujours la fiche de la prise murale.

- Pour enlever une tranche bloquée dans la fente, utilisez une tige de bois arrondie (par exemple une poignée de brosse). Ne touchez jamais les résistances en métal.
- Les différents types de pain, le degré d'humidité et l'épaisseur des tranches ont tous un effet sur le degré de brunissage. Par conséquent, gardez le pain dans un emballage hermétique.

Avant la première mise en service

- Nettoyez le grille-pain à fond (voir *Nettoyage et entretien*).
- Mettez en marche le grille-pain sans y mettre de pain en le faisant fonctionner 5 fois à température maximale.
- Laissez refroidir le grille-pain entre chaque cycle.
- **Remarque : le bouton d'éjection ne se bloque en bas que lorsque l'appareil est sous tension.**
- A la première mise en marche de l'appareil, une légère fumée et une faible odeur peuvent être dégagées. Ceux-ci disparaissent rapidement. Assurez-vous qu'il y a une bonne ventilation.

Système de sécurité arrêt automatique

Cet appareil comprend un système de sécurité arrêt automatique. Si une tranche de pain se coince dans le grille-pain et ne peut être éjectée après le brunissage, l'appareil s'éteint automatiquement. Dans ce cas, débranchez l'appareil de la prise murale et retirez la tranche de pain de la façon décrite au chapitre *Informations générales*.

Réglage du degré de brunissage

Le degré de brunissage est réglable à l'infini au moyen du bouton de thermostat.

Clair: tournez le bouton dans le sens inverse des aiguilles d'une montre.

Foncé: tournez le bouton dans le sens des

aiguilles d'une montre.

Dans le cas de pain en tranche spécial toast, nous recommandons un réglage sur la position 3 ou 4.

Fonctionnement

- Après avoir réglé le brunissage, introduire le pain dans la fente à pain et pousser le levier de fonctionnement vers le bas. La lampe témoin s'allumera.
- Dès que le pain est doré comme on le veut, le grille-pain s'arrête automatiquement; les tranches sont éjectées et peuvent être enlevées dès que la lampe témoin s'éteint.
- Retrait facile des tranches : pour récupérer plus facilement les tranches grillées, soulevez le bouton d'éjection.
- Pour obtenir des tranches de pain dorées de façon régulière, laissez refroidir le grille-pain 60 à 90 secondes après chaque cycle.
- Le temps de grillage peut être plus court selon les fluctuations du courant d'alimentation.
- Ne recouvrez pas la fente à pain lorsque l'appareil est en marche.

Fonction de décongélation

Pour le pain surgelé, et pendant l'utilisation du grille-pain, la fonction de décongélation peut être utilisée pour prolonger le brunissage. Lancez d'abord le brunissage, puis appuyez sur la touche de décongélation.

L'activation de cette fonction est indiquée par un voyant lumineux.

Fonction de réchauffage du pain

La fonction de réchauffage sert à réchauffer les tranches de pain déjà grillées. **Attention** : ne réchauffez pas le pain beurré. Lancez d'abord le brunissage, puis appuyez sur la touche de réchauffage. L'activation de cette fonction est indiquée par une lampe témoin.

Interruption du cycle de grillage

Si vous voulez interrompre le cycle de brunissage, appuyez sur le bouton d'arrêt.

Le grille-pain s'arrêtera et les tranches seront éjectées.

Pour réchauffer des petits pains, etc.

- Pour réchauffer les petits pains et autres viennoiseries, poussez la manette vers le bas pour faire monter le porte-pain.
- Mettre les petits pains à réchauffer sur le dessus, réglez le brunissage sur moyen et, ensuite, poussez le levier de fonctionnement vers le bas pour mettre le grille-pain en marche.
- Dès que le cycle de brunissage est terminé et que l'appareil s'est arrêté automatiquement, retournez le petit pain et répétez le cycle.
- Après utilisation, remettez en place le porte-pain en remontant la manette.
- **Ne pas mettre les petits pains directement sur la fente à pain.**

Nettoyage et entretien

- Avant de nettoyer l'appareil, retirez toujours la fiche de la prise murale et laissez l'appareil se refroidir.
- Afin d'écartier tout risque de choc électrique, ne nettoyez pas l'appareil à l'eau et ne l'immergez pas dans l'eau.
- N'utilisez ni produits abrasifs ni détergents concentrés.
- Un chiffon sec non pelucheux pourrait éventuellement servir à nettoyer l'appareil.

Tiroir ramasse-miettes

Pendant l'utilisation, les miettes sont recueillies dans le tiroir ramasse-miettes. Pour enlever les miettes, tirez le tiroir vers le côté et le vider. Pour remettre le tiroir, faites-le glisser dans son logement jusqu'à son verrouillage.

Rangement du cordon électrique

Déroulez le cordon complètement avant utilisation et vérifiez qu'il est bien à l'écart de l'appareil.

Après utilisation, laissez l'appareil se refroidir suffisamment avant d'enrouler le cordon

électrique.

Mise au rebut



Ne jetez pas vos appareils ménagers vétustes ou défectueux avec vos ordures ménagères; apportez-les à un centre de collecte sélective des déchets électriques et électroniques.

Garantie

Cet appareil est garanti par le fabricant pendant une durée de deux ans à partir de la date d'achat, contre tous défauts de matière et vices de fabrication. Au cours de cette période, toute pièce défectueuse sera remplacée gratuitement. Cette garantie ne couvre pas l'usure normale de l'appareil, les pièces cassables telles que du verre, des ampoules, etc., ni les détériorations provoquées par une mauvaise utilisation et le non-respect du mode d'emploi. Aucune garantie ne sera due si l'appareil a fait l'objet d'une intervention à titre de réparation ou d'entretien par des personnes non-agrèées par nous-mêmes. Cette garantie n'affecte pas les droits légaux des consommateurs sous les lois nationales applicables en vigueur, ni les droits du consommateur face au revendeur résultant du contrat de vente/d'achat. Si votre appareil ne fonctionne plus normalement, veuillez l'adresser, sous emballage solide, à une de nos stations de service après-vente agréées, muni de votre nom et adresse. Si vous retournez votre appareil pendant la période de garantie, n'oubliez pas de joindre à votre envoi la preuve de garantie (ticket de caisse, facture etc.) certifiée par le vendeur.

Beste klant

Voordat het apparaat wordt gebruikt moet de gebruiker eerst de volgende instructies zorgvuldig lezen.

Aansluiting

Dit apparaat mag alleen worden aangesloten op een volgens de wet geïnstalleerd geaard stopcontact.

Zorg ervoor dat de op het typeplaatje aangegeven spanning overeenkomt met de netspanning.

Dit produkt komt overeen met de richtlijnen aangegeven op het CE-label.

Beschrijving

1. Broodschacht
2. Bedieningshendel
3. Warmte-isolerende behuizing
4. Traploos verstelbare regelknop voor bruiningsgraad
5. Uitstootknop met hoofd controlelampje
6. Verklikkerlampje voor de opwarmfunctie
7. Verklikkerlampje voor de ontdoofunctie
8. Typeplaatje (aan de onderzijde van het apparaat)
9. Snoer opbergruimte (aan de onderzijde van het apparaat)
10. Kruimellade
11. Snoer met stekker
12. Knop voor geïntegreerde broodjesopzet
13. Geïntegreerde broodjesopzet

Belangrijke veiligheidsaanwijzingen

- Er bestaat altijd gevaar dat het brood begint te branden, b.v. als men het brood meer dan één keer geroosterd word of in contact komt met het verhittingselement. Verzeker u er daarom van dat het apparaat niet wordt geplaatst in de buurt van gordijnen of andere brandbare materialen. Laat

het apparaat tijdens gebruik nooit onbeheerd achter.

- Om beschadiging aan de huizing te voorkomen moet men het apparaat niet op of in de buurt van hete oppervlakken (b.v. het fornuis of open vuur) plaatsen of bedienen.
- **Attentie:** Tijdens gebruik kunnen nabijgelegen oppervlakken heet worden. **Verbranding kan plaatsvinden bij het aanraken van hete onderdelen.**
- Plaats het apparaat tijdens gebruik op een vlakke en hittebestendige ondergrond.
- Voordat het apparaat wordt gebruikt moet het eerst zorgvuldig op eventuele defecten worden gecontroleerd. Ingeval het apparaat, bijvoorbeeld, op een hard oppervlak is gevallen, mag het niet meer worden gebruikt: zelfs onzichtbare beschadiging kan ongewenste effecten hebben op de gebruiksveiligheid van het apparaat.
- Dek de broodschacht nooit af tijdens gebruik.
- Probeer nooit brood uit het broodrooster te verwijderen met de vingers. Gebruik nooit objecten zoals messen/vorken in de broodschacht; de verwarmingselementen staan onder elektrische spanning.
- Het snoer moet regelmatig op eventuele beschadiging worden gecontroleerd. Wanneer een beschadiging wordt geconstateerd mag het apparaat niet meer worden gebruikt.
- Niet gebruiken wanneer excessieve kracht is gebruikt om het aansluitsnoer uit de stopcontact te trekken. Schade is niet altijd aan de buitenkant te zien; alvorens het opnieuw wordt gebruikt moet het hele apparaat daarom worden nagekeken door een gekwalificeerd monteur.
- Zorg dat het snoer niet in aanraking komt met een hete ondergrond.
- Laat het snoer nooit los hangen.
- **Verwijder altijd de stekker uit het stopcontact:**
 - na gebruik,
 - wanneer het apparaat niet werkt,

- wanneer men het apparaat schoonmaakt.
- Trek de stekker niet aan het snoer uit het stopcontact, trek aan de stekker zelf.
- Dit apparaat is niet geschikt voor gebruik met een externe tijdklok of een apart afstandsbedienings systeem.
- Dit apparaat is niet bestemd voor gebruik door personen (Kinderen inbegrepen) met verminderde fysieke, zintuiglijke of mentale bekwaamheid, of gebrek aan ervaring en wetenschap, behalve wanneer men begeleiding of instructies van het apparaat gehad heeft van een persoon verantwoordelijk voor hun veiligheid.
- Kinderen moeten onder begeleiding zijn om ervoor te zorgen dat ze niet met het apparaat spelen.
- **Waarschuwing:** houdt kinderen weg van inpakmateriaal, daar deze een bron van gevaar zijn b.v. door verstikking.
- Wordt dit apparaat op een verkeerde manier gebruikt of worden de veiligheidsregels niet gevolgd, dan kan de fabrikant niet aansprakelijk worden gesteld voor eventuele schades.
- Dit apparaat is alleen geschikt voor huishoudelijk gebruik.
- Bij de reparatie van elektrische apparaten moeten veiligheidsaspecten in acht genomen worden. Reparaties mogen derhalve slechts door erkende vakmensen uitgevoerd worden, zelfs de vervanging van het snoer. Indien dit apparaat kapot is, stuur het dan aan de klantenservice van de fabrikant. Het adres vindt u achterin deze gebruiksaanwijzing.

Gebruik

Algemene informatie

- Oud brood wordt sneller bruin dan vers brood. Zet voor volkorenbrood de instelknop van de bruiningsgraad in een hogere stand dan voor wit brood.
- Gebruik geen sneetjes die te dik of te groot zijn. Deze kunnen vast komen zitten in het broodrooster. De dikte mag niet meer zijn dan 15 mm.

● Schakel het apparaat altijd uit en verwijder de stekker uit het stopcontact wanneer er een probleem is of tijdens het schoonmaken.

- Gebruik een bot houten voorwerp om een sneetje te verwijderen dat vast zit. Raak nooit het metalen verwarmingselement aan.
- Het soort brood, de mate van vochtigheid en dikte van de sneetjes zijn van invloed op het bruin worden van het brood. Bewaar het brood daarom altijd in gesloten verpakking om schimmelings van de bruiningsgraad te voorkomen.

Gebruik voor de eerste keer

- Maak het broodrooster goed schoon (zie *Algemeen onderhoud en schoonmaken*).
- Schakel het apparaat aan zonder brood en doe dit tenminste vijf keer op de hoogste temperatuurstand.
- Laat het broodrooster daarbij iedere keer opnieuw afkoelen.
- **Let op: De bedieningshendel werkt alleen wanneer de stekker in het stopcontact zit.**
- Wanneer men dit apparaat voor de eerste keer gebruikt zal het broodrooster een lichte geur afgeven (en mogelijk een beetje rook). Dit zal vanzelf weggaan na een korte periode. Zorg voor voldoende ventilatie.

Automatische uitschakeling

Dit apparaat komt met een automatische uitschakeling feature. Wanneer een sneetje brood vast komt te zitten en kan niet worden uitgestoten nadat de bruinen klaar is, zal de broodrooster automatisch uitschakelen. Wanneer dit gebeurt, ontkoppel het apparaat van het stroomnet en verwijder het sneetje brood zoals wordt beschreven in de sectie 'Algemene informatie'.

Instellen van de bruiningsgraad

De gewenste bruiningsgraad is traploos verstelbaar met de regelknop voor bruiningsgraad.

Licht: draai de knop tegen de klok in.
Donker: draai de knop met de klok mee.
Bij gebruik van brood speciaal bedoeld om te roosteren, bevelen we een bruiningsgraadinstelling aan van 3 tot 4.

Gebruik

- Nadat de graad van bruinen is ingesteld stopt men het brood in de broodschacht en drukt men de gebruikshendel naar beneden. Het controlelampje zal aangaan.
- Wanneer de gewenste graad van bruinen bereikt is zal de toaster automatisch uitschakelen en zodra het controlelampje uitgaat zullen de sneetjes brood omhoog gedrukt worden zodat deze gemakkelijk te verwijderen zijn.
- Hef de bedieningshendel omhoog om de sneetjes brood gemakkelijker te verwijderen.
- Laat als men meerdere sneetjes brood achter elkaar roostert de broodrooster na ieder gebruik 60-90 seconden afkoelen. Dit levert een gelijkmatiger bruiningsresultaat op.
- De roostertijd kan verkort worden als gevolg van wisselingen in de energievoorziening.
- Dek de broodschacht nooit af tijdens gebruik.

Ontdooifunctie

Wanneer een broodrooster in gebruik is, kan gelijktijdig de ontdooifunctie worden gebruikt in het geval dat ingevroren brood wordt gebruikt. Hierdoor zal het roosterproces worden verlengd. Deze functie wordt weergegeven door een verklikkerlampje.

Opwarmfunctie

De opwarmfunctie is geschikt voor het opwarmen van brood dat al geroosterd is.

Waarschuwing: rooster of warm nooit brood besmeert met boter op. Nadat men de roosterfunctie heeft aangezet, kan men tevens de opwarmfunctie gebruiken. Deze functie is aangegeven door een verklikkerlampje.

Het onderbreken van het broodrooster in gebruik

Wanneer men het broodrooster wil onderbreken tijdens het roosteren kan men op de uitstootknop drukken. Het broodrooster schakelt dan uit en de sneetjes worden omhoog gedrukt.

Opwarmen van broodjes, bolletjes enz

- Voor het opwarmen van broodjes, bolletjes en andere bakkerijproducten drukt men de schuifknop voor de broodjesopzet naar beneden om de broodjeshouder op te lichten.
- Plaats de items die opgewarmt moeten worden op de broodjeshouder en zet de toostcontroleknop in de medium stand. Druk nu de gebruikshendel omlaag zodat de toaster aan gaat.
- Wanneer het toosten klaar is zal het apparaat automatisch uitgeschakeld worden. Draai nu het broodje of bolletje om en herhaal het proces.
- Na gebruik, breng de broodjeshouder terug in de originele ruststand door de schuifknop omhoog te duwen.
- **Plaats nooit items direct op de broodschacht.**

Algemeen onderhoud en schoonmaken

- Zorg voor het schoonmaken van dit apparaat altijd dat de stekker uit het stopcontact is en dat het apparaat volledig is afgekoeld.
- Maak het broodrooster nooit schoon met en dompel het nooit onder water om elektrische schokken te voorkomen
- Gebruik nooit bijtende of schurende schoonmaakmiddelen.
- De buitenkant van dit apparaat mag schoongeveegt worden met een droge of vochtige pluisvrije doek.

Kruimellade

Tijdens het gebruik zullen alle kruimels opgevangen worden in de kruimellade. Trek de kruimellade zijwaarts uit het broodrooster om deze kruimels te verwijderen en maak

de kruimellade schoon.Om de lade terug te plaatsen moet men het geheel inschuiven totdat het op zijn plaats sluit.

Snoer opbergruimte

Aan de onderkant van het apparaat bevindt zich een aparte opbergruimte voor het snoer. Wikkel het snoer voor gebruik geheel af en zorg ervoor dat het snoer weggehouden wordt van het apparaat wanneer men deze gebruikt. Laat het apparaat voldoende afkoelen voordat men het snoer weer opwindt na gebruik.

Weggoeien



Gooi nooit oude of defecte apparaten weg in het normale huisvuil, maar alleen in de daarvoor beschikbare publieke collectiepunten.

Garantieverklaring

Voor dit apparaat geldt een garantie van twee jaar na de aankoopdatum voor materiaal- en fabrieksfouten. Uitgesloten van garantie is schade die ontstaan is door het niet in acht nemen van de gebruiksaanwijzing, normale slijtage en zeer breekbare onderdelen als glaskannen etc. Deze garantieverklaring heeft geen invloed op uw wettelijke rechten, en ook niet op uw legale rechten welke men heeft als een consument onder de toepasselijke nationale wetgeving welke de aankoop van goederen beheerst. De garantie vervalt bij reparatie door niet door ons bevoegde instellingen.

Estimado Cliente,

Antes de utilizar el aparato, el usuario debe leer detenidamente las siguientes instrucciones.

Conexión a la red eléctrica

Debe conectar este aparato solamente a una toma de tierra instalada según las normas en vigor.

Asegúrese de que la tensión de la red coincide con la tensión indicada en la placa de características.

Este producto cumple con las directivas obligatorias que acompañan el etiquetado de la CEE.

Descripción

1. Ranura para las tostadas
2. Palanca de funcionamiento
3. Carcasa
4. Control de tueste totalmente ajustable
5. Palanca de expulsión con luz indicadora principal
6. Luz indicadora de la función de recalentar
7. Luz indicadora de la función de descongelar
8. Placa de características (en la superficie inferior de la unidad)
9. Almacenaje del cable de alimentación (en la superficie inferior de la unidad)
10. Cajón de migas
11. Cable de alimentación con clavija
12. Palanca de funcionamiento del dispositivo para calentar bollos
13. Dispositivo integral para calentar bollos

Instrucciones de seguridad

- **Existe siempre la posibilidad de que el pan arda, por ejemplo si se tuesta más de una vez o si entra en contacto con los elementos térmicos. Por ello, compruebe que el aparato no está colocado ni funciona muy cerca de cortinas u otros**

materiales inflamables. No deje el aparato sin supervisión durante su uso.

- Para proteger la carcasa, no coloque el aparato sobre o cerca de superficies calientes o llamas, como por ejemplo placas calientes o llamas de gas.
- **Precaución:** la superficie accesible de la carcasa alcanza temperaturas muy altas durante su funcionamiento. : **El contacto con las partes calientes de este aparato puede ocasionar quemaduras graves.**
- Coloque siempre el aparato sobre una superficie nivelada y termorresistente.
- Antes de utilizar el aparato, se debe comprobar que tanto la unidad principal como cualquier accesorio no están defectuosos. En caso de que el aparato caiga sobre una superficie dura, por ejemplo, no se debe utilizar de nuevo: incluso los desperfectos no visibles pueden tener efectos adversos sobre la seguridad en el uso del aparato.
- No cubra la ranura de tostado durante el funcionamiento.
- No intente sacar el pan del tostador con los dedos ni introduzca otros objetos (p. ej. cuchillos, tenedores) en la ranura para las tostadas. Los elementos incandescentes transmiten corriente eléctrica.
- El cable eléctrico debería examinarse con regularidad para detectar si ha resultado dañado. Si descubriera que está dañado, no debe utilizar el aparato.
- No se debe utilizar si se ha tirado del cable eléctrico con excesiva fuerza. Una avería no se puede detectar siempre desde fuera; por lo tanto, el aparato completo debe ser examinado por un técnico cualificado antes de utilizarse de nuevo.
- Nunca deje que el cable toque superficies calientes.
- No deje luego el cable colgando.
- **Apague y desenchufe siempre el aparato**
 - después del uso,
 - si hay una avería, y
 - antes de limpiarlo.
- Cuando se desenchufa la clavija de la pared, nunca tirar del cable de alimentación; sino

asir siempre la clavija misma.

- El aparato no debe ser utilizado con un temporizador externo ni un sistema de mando a distancia.
- Este aparato no debe ser utilizado por ninguna persona (incluidos niños) con reducidas facultades físicas, sensoriales o mentales y tampoco por personas sin experiencia ni conocimiento, a menos que hayan recibido supervisión o instrucciones sobre el uso del aparato por parte de una persona responsable y por su propia seguridad.
- Los niños deben estar bajo supervisión para garantizar que no juegan con el aparato.
- **Precaución:** mantenga a los niños alejados del material de embalaje, porque podría ser peligroso, existe el peligro de asfixia.
- No se acepta responsabilidad alguna si hay averías a consecuencia del uso incorrecto del aparato o si estas instrucciones no han sido observadas debidamente.
- Este aparato está diseñado sólo para uso doméstico y no comercial.
- Para cumplir con las normas de seguridad y para evitar riesgos, las reparaciones de los aparatos eléctricos deben ser efectuadas por técnicos cualificados, incluso al reemplazar el cable de alimentación. Si es preciso repararlo, se debe mandar el aparato a uno de nuestros servicios de asistencia postventa. Las direcciones se encuentran en el apéndice de este manual.

Funcionamiento

Información general

- El pan seco de un día se oscurece más rápidamente que el pan fresco. Para el pan integral, ajustar el control de tostado a una posición más alta que para tostar el pan blanco.
- No introducir rebanadas demasiado gruesas o grandes ya que pueden quedarse atascadas en el tostador. El grosor de las rebanadas no debe exceder los 15mm.

- **Si ocurren problemas o averías y antes de la limpieza, desenchufar siempre la clavija de la pared.**

- Para sacar una rebanada atascada en la ranura, usar un palo de madera embotado (p. ej. el puño de un cepillo). No tocar nunca los elementos térmicos de metal.
- Las variaciones en el tipo de pan, la humedad y el espesor de las rebanadas tiene como resultado diferentes grados de tostado. Por consiguiente se debe guardar el pan envuelto herméticamente.

Antes de emplearlo por primera vez

- Limpiar el tostador a fondo (referirse a *Mantenimiento y limpieza general*).
- Encender el tostador sin introducir pan y dejar que acaben al menos cinco ciclos de tostado a la temperatura máxima.
- Dejar que el tostador se enfríe entre los ciclos de tostado.
- **Atención: la palanca de funcionamiento sólo se traba cuando la clavija está enchufada.**
- Cuando se enciende el aparato por primera vez, puede que el tostador emita un leve olor y un poco de humo, que desaparecerán después de pocos momentos. Se debe asegurar una ventilación adecuada.

Desconexión automática

Este aparato incluye la prestación de desconexión automática. Si una rebanada de pan se atasca y no puede salir después de concluido el ciclo de tostado, la tostadora se apagará automáticamente. Cuando esto suceda, desconecte el aparato de la red eléctrica y extraiga la rebanada de pan según las indicaciones de la sección *Información general*.

Ajustar el nivel de tostado

El nivel de tostado deseado es totalmente ajustable con el control de tostado.

Ligero: girar el botón de control en el sentido contrario al de las agujas del reloj.

Oscuro: girar el botón de control en la dirección de las agujas del reloj.

En el caso de rebanadas de pan específicamente destinadas para tostadas, recomendamos un ajuste de 3 a 4 en el nivel de tostado.

Funcionamiento

- Después de ajustar el control de tueste, introduzca el pan en la ranura para las tostadas y empuje la palanca de funcionamiento hacia abajo. Se iluminará la luz indicadora.
- Una vez que el pan está tostado al punto deseado, el tostador se apaga automáticamente y expulsa las rebanadas, que se pueden sacar del tostador una vez que se haya apagado la luz indicadora.
- Fácil de extraer: para facilitar la extracción de las rebanadas de pan, empuje la palanca de funcionamiento hacia arriba.
- Para mantener un nivel regular de tostado al tostar varias rebanadas una tras otra, dejar que el tostador se enfríe durante unos 60-90 segundos después de cada ciclo.
- El tiempo de tostado puede ser más breve debido a fluctuaciones en el suministro eléctrico.
- No cubrir la ranura de tostado durante la operación.

Función de descongelación

Al usar la tostadora, también se puede usar la función de descongelación cuando se esté usando pan congelado. Esto prolongará el proceso del tostado.

Esta función se indica con una lámpara piloto.

Función de recalentar

La función de recalentar sirve para recalentar pan que ya está tostado. **Precaución:** no recaliente el pan al que ya se ha aplicado mantequilla. Después de activar la función de tostar, se puede emplear por añadidura la función de recalentar. Esta función viene indicada por una luz piloto.

Interrumpir el ciclo de tostado

Si desea interrumpir el ciclo de tostado,

pulsar la palanca de expulsión. El tostador se apagará y las rebanadas serán expulsadas.

Calentar bollos, panecillos etc.

- Para calentar bollos, panecillos u otros productos semejantes, deslizar el control corredizo hacia abajo para alzar el dispositivo para calentar bollos.
- Colocar encima los productos que deseen calentar, ajustar el control de tostado a un nivel medio y luego pulsar la palanca de funcionamiento hacia abajo para encender el tostador.
- Una vez que haya acabado el ciclo de tostado y que el aparato se haya apagado automáticamente, darle la vuelta al bollo o al pan y repetir.
- Después del uso, volver el dispositivo para calentar bollos a su posición original deslizando el control corredizo hacia arriba.
- **No colocar los productos directamente encima de la ranura para las tostadas.**

Mantenimiento y limpieza general

- Antes de limpiar el aparato, asegurarse de que esté desconectado de la red eléctrica y se haya enfriado por completo.
- Para evitar el riesgo de descargas eléctricas, no limpiar el tostador con agua y no sumergirlo dentro del agua
- No emplear productos de limpieza abrasivos o muy fuertes.
- El exterior se puede limpiar con un paño limpio y seco o ligeramente humedecido.

Cajón de Migas

Durante el uso, las migas que caen se acumulan en el cajón de migas. Para quitar las migas, sacar el cajón por el lado y vaciarlo. Para volver a introducir el cajón, empújelo hacia dentro hasta que quede ajustado en su posición.

Almacenaje del cable de alimentación

Desenroscar el cable de alimentación completamente antes del uso y asegurarse de mantenerlo bien alejado del aparato.

Dejar que pase el tiempo adecuado para que se enfríe antes de enroscar el cable de alimentación después de usarlo.

Eliminación



Los electrodomésticos viejos o defectuosos no se deben tirar en la basura de su hogar, sino que deben desecharse en los puntos públicos de reciclaje y recogida.

Garantía

Este producto está garantizado por un período de dos años, contado a partir de la fecha de compra, contra cualquier defecto en materiales o mano de obra. Esta garantía sólo es válida si el aparato ha sido utilizado siguiendo las instrucciones de uso, siempre que no haya sido modificado, reparado o manipulado por cualquier persona no autorizada o haya sido estropeado como consecuencia de un uso inadecuado del mismo. Naturalmente esta garantía no cubre las averías debidas a uso o desgaste normales, así como aquellas piezas de fácil rotura tales como cristales, piezas cerámicas, etc. Esta garantía no afecta a los derechos legales del consumidor ante la falta de conformidad del producto con el contrato de compraventa.

① Tostapane Automatico

Gentile Cliente,

Vi ricordiamo che è assolutamente necessario leggere con estrema attenzione le seguenti istruzioni d'uso, prima di utilizzare l'apparecchio.

Collegamento alla rete

L'apparecchio deve essere collegato esclusivamente ad una presa messa a terra, installata a norma di legge.

Assicuratevi che la tensione d'alimentazione corrisponda alla tensione indicata sulla targhetta portadati.

Questo prodotto è conforme alle direttive vincolanti per l'etichettatura CE.

Descrizione dell'apparecchio

1. Fessura per le fette di pane
2. Leva di manovra
3. Apparecchio principale
4. Regolatore del livello di doratura
5. Tasto di espulsione con spia luminosa principale
6. Spia luminosa della funzione scaldavivande
7. Spia luminosa della funzione scongelamento
8. Targhetta portadati (al disotto dell'apparecchio)
9. Avvolgicavo (al disotto dell'apparecchio)
10. Vassoio raccoglibriciole
11. Cavo di alimentazione con spina
12. Leva di funzionamento del coperchio riscaldatore
13. Coperchio riscaldatore integrato

Importanti norme di sicurezza

- **Il pericolo che le fette di pane prendano fuoco esiste sempre, per esempio quando il pane è già stato tostato in precedenza o se si trova a contatto con gli elementi riscaldanti.** Assicuratevi, pertanto, di non installare e di non mettere in

funzione l'apparecchio in prossimità di tendaggi o materiali infiammabili dello stesso tipo. Non lasciate incustodito l'apparecchio durante l'uso.

- Per evitare danni all'apparecchio, non ponetelo sopra o vicino a superfici calde o a fiamme libere come per esempio piastre di cottura elettriche o a gas.
- **Attenzione:** quando l'apparecchio è in funzione, le pareti esterne dell'unità centrale diventano molto calde. **Il contatto con gli elementi caldi potrebbe causare delle scottature.**
- Sistemate sempre l'apparecchio su una superficie piana e termoresistente.
- Prima di ogni utilizzo, controllate attentamente che l'apparecchio non presenti tracce di deterioramento. Non usate l'apparecchio nel caso in cui lo stesso abbia incidentalmente subito colpi: danni anche invisibili ad occhio nudo potrebbero comportare conseguenze negative sulla sicurezza nel funzionamento dell'apparecchio.
- Badate a non coprire la fessura per il pane mentre l'apparecchio è in funzione.
- Non tentate di togliere il pane dal tostapane con le dita né di inserire altri oggetti (es. coltelli, forchette) nella fessura per il pane. Gli elementi riscaldatori sono sotto tensione.
- Controllate con regolarità che sul cavo di alimentazione non ci siano tracce di deterioramento. Nell'eventualità che tali tracce siano rinvenute, l'apparecchio non va più usato.
- Non utilizzare in caso sia stata esercitata un'eccessiva forza nel tirare il cavo di alimentazione. Eventuali danni non sempre sono visibili dall'esterno; l'intero apparecchio va controllato da un tecnico qualificato prima di essere riutilizzato.
- Evitate che il cavo di alimentazione tocchi superfici calde.
- Non lasciate pendere liberamente il cavo di alimentazione.
- **Disinserite sempre la spina dalla presa** - dopo l'uso,

- in caso di cattivo funzionamento,
 - prima di pulire l'apparecchio.
 - Per disinserire la spina dalla presa di corrente, non tirate mai il cavo di alimentazione ma afferrate direttamente la spina.
 - L'apparecchio non è previsto per l'utilizzo con un timer esterno o con un sistema separato di comando a distanza.
 - Questo apparecchio non è previsto per l'utilizzo da parte di persone (bambini compresi) con ridotte capacità fisiche, sensoriali o mentali, o con scarsa esperienza o conoscenza, a meno che non siano adeguatamente sorvegliate o istruite sull'uso dell'apparecchio dalla persona responsabile della loro sicurezza.
 - È necessario sorvegliare che i bambini non giochino con l'apparecchio.
 - **Avvertenza:** Tutto il materiale di imballaggio deve essere tenuto fuori della portata dei bambini a causa del rischio potenziale, per esempio di soffocamento, esistente.
 - Nessuna responsabilità verrà assunta in caso di danni risultanti da un uso errato o dalla non conformità alle istruzioni.
 - Questo apparecchio è destinato ad uso esclusivamente domestico e non è inteso per uso professionale.
 - In conformità alle norme di sicurezza e per evitare ogni pericolo, tutte le riparazioni di un apparecchio elettrico - compresa la sostituzione del cavo di alimentazione - devono essere effettuate da personale specializzato. Nel caso in cui l'apparecchio richieda una riparazione, rinviatelo ad uno dei nostri Centri Assistenza Clienti i cui indirizzi si trovano in appendice al presente manuale.
- Non inserite delle fette di pane troppo spesse o troppo grandi, perché rischiano di rimanere incastrate all'interno del tostapane. Lo spessore delle fette da tostare non dovrebbe superare i 15 mm.
 - **Disinserite sempre la spina dalla presa di corrente quando incontrate dei problemi, in caso di cattivo funzionamento e prima di ogni pulizia.**
 - Togliete la fetta eventualmente incastrata all'interno del tostapane aiutandovi con un bastoncino in legno non appuntito (p. es. il manico di un pennello). Non toccate mai gli elementi riscaldanti in metallo.
 - L'uso di diversi tipi di pane, il livello di umidità e lo spessore delle fette comportano delle differenze anche nei livelli di tostatura. Occorre perciò conservare il pane in un involucro chiuso ermeticamente.

Prima di adoperare l'apparecchio per la prima volta

- Pulite accuratamente l'apparecchio (v. il paragrafo *Manutenzione e pulizia in generale*).
- Accendete il tostapane senza inserirvi del pane e effettuate almeno cinque cicli di tostatura a temperatura massima.
- Lasciate all'apparecchio il tempo di raffreddarsi fra i vari cicli di tostatura.
- **N.B.: la leva di manovra si blocca solamente quando la spina è inserita.**
- Potrebbe succedere, accendendolo per la prima volta, che l'apparecchio esali un leggero odore e un po' di fumo, questi fenomeni scompariranno dopo un breve periodo. Assicuratevi che vi sia sufficiente aerazione.

Spegnimento automatico

Questo apparecchio è dotato di un dispositivo per lo spegnimento automatico. Se la fetta di pane si incastra e non esce fuori alla fine del ciclo di tostatura, la tostiera si spegne automaticamente. In questo caso, disinserite l'apparecchio dalla rete elettrica e togliete la fetta di pane dall'apparecchio secondo quanto

Funzionamento

Dati generali

- Il pane del giorno prima e il pane asciutto scuriscono prima del pane fresco. Per tostare del pane nero, posizionate il regolatore della doratura ad un livello più alto di quello usato per il pane bianco.

descritto nella sezione “*Dati generali*”.

Regolazione del livello di tostatura

Potete scegliere il livello di tostatura desiderato girando in modo continuo il regolatore della doratura.

Colore chiaro: girate il regolatore in senso antiorario.

Colore scuro: girate il regolatore in senso orario.

Se utilizzate del pane specifico per toast, vi consigliamo di impostare il regolatore del livello di doratura tra 3 e 4.

Funzionamento

- Avendo regolato il livello di tostatura, inserite la fetta nella fessura per il pane e premete la leva di manovra. La spia luminosa si accenderà.
- Una volta raggiunto il livello di tostatura desiderato il tostapane si spegnerà automaticamente; le fette verranno espulse e potranno esser tolte non appena si spegnerà la spia.
- Espulsione facile: per facilitare l'espulsione delle fette di pane, spingete la leva di manovra verso l'alto.
- Per ottenere un livello costante di doratura quando tostate successivamente parecchie fette di pane, lasciate all'apparecchio il tempo di raffreddarsi per circa 60-90 secondi dopo ogni ciclo.
- E' possibile che si debba ridurre il tempo di tostatura a causa delle fluttuazioni della tensione elettrica.
- Fate attenzione a non coprire la fessura per il pane mentre l'apparecchio è in funzione.

Funzione scongelamento

Oltre al normale funzionamento dell'apparecchio, potete utilizzare anche la funzione scongelamento se il pane è surgelato. Questo renderà più lungo il processo di tostatura. La funzione scongelamento è indicata da una apposita spia luminosa.

Funzione scaldavivande

La funzione scaldavivande è adatta per riscaldare il pane già tostato in precedenza.

Avvertenza: non riscaldate del pane imburrito. Dopo aver attivato la funzione tostatura, potete utilizzare anche la funzione riscaldamento. Tale funzione viene segnalata dall'apposita spia luminosa.

Interruzione del ciclo di tostatura

Per interrompere il ciclo di tostatura, premete il tasto di espulsione. Il tostapane si spegnerà e le fette verranno espulse.

Per riscaldare focaccine, panini, ecc.

- Per riscaldare focaccine, panini e altri prodotti da panetteria, spingete verso il basso il comando a cursore per portare in alto il portapanino.
- Ponetevi sopra i prodotti da riscaldare, regolate il regolatore del colore in posizione media e premete poi la leva di manovra per accendere il tostapane.
- Una volta compiuto il ciclo di coloratura e l'apparecchio automaticamente spento, voltate il panino e ripetete il ciclo.
- Dopo l'uso, riponete il portapanino sulla posizione di riposo riportando nella sua posizione iniziale il comando a cursore.
- **Non ponete i prodotti direttamente sopra la fessura per il pane.**

Manutenzione e pulizia in generale

- Prima di procedere alle operazioni di pulizia, assicuratevi di aver disinserito la spina dalla presa presa di corrente e che l'apparecchio si sia raffreddato completamente.
- Per evitare ogni rischio di scossa elettrica, non pulite il tostapane con acqua e non immergetelo in acqua.
- Non usate soluzioni abrasive o detergenti concentrati.
- La superficie esterna può esser pulita con un panno non lanuginoso asciutto o leggermente umido.

Il vassoio raccoglibriciole

Le briciole che cadono dal pane durante l'uso vengono raccolte nel vassoio raccoglibriciole. Per rimuovere le briciole, tirate lateralmente il vassoio e vuotatelo. Per reinserire il vassoio fatelo scorrere sino a fine corsa, sino a sentirlo bloccato in sede.

Sistemazione del cavo di alimentazione

Prima dell'uso srotolate completamente il cavo di alimentazione e badate a tenerlo sempre lontano dall'apparecchio.

Prevedete un periodo sufficiente di raffreddamento dopo l'uso prima di riavvolgere il cavo di alimentazione.

Smaltimento



Non smaltite apparecchi vecchi o difettosi gettandoli tra i normali rifiuti domestici, ma solo tramite i punti di raccolta pubblici.

Dichiarazione di garanzia

La garanzia sui nostri prodotti ha validità di 2 anni dalla data di vendita (certificata da scontrino fiscale) e comprende gli eventuali difetti del materiale o di particolari di costruzione. I danni derivanti da un uso improprio, rotture da caduta o simili non vengono riconosciuti. La presente garanzia non pregiudica i vostri diritti legali, né i diritti acquisiti in quanto consumatore e riconosciuti dalla legislazione nazionale vigente che disciplina l'acquisto di beni. La garanzia decade nel momento in cui gli apparecchi vengono aperti o manomessi da Centri non da noi autorizzati.

Kære kunde!

Inden apparatet tages i brug bør denne brugsanvisning læses omhyggeligt.

El-tilslutning

Apparatet bør kun tilsluttes til en stikkontakt, der er beskyttet mod jordfejl og installeret i overensstemmelse med el-regulativet.

Vær opmærksom på, om lysnettets spænding svarer til spændingen angivet på typeskiltet. Dette produkt overholder direktiverne som gælder for CE-mærkning.

Apparatets dele

1. Risteåbning
2. Betjeningshåndtag
3. Kabinet
4. Knap til trinløs justering af ristegraden
5. Udløserknap med hovedindikatorlys
6. Indikatorlys for opvarmningsfunktionen
7. Indikatorlys for optøningsfunktionen
8. Typeskilt (på undersiden af brødristeren)
9. Ledningsrummet (på undersiden af brødristeren)
10. Krummebakke
11. Ledning med stik
12. Betjeningshåndtag for opvarmningsfunktionen
13. Indbygget top til opvarmning

Vigtige sikkerhedsregler

- Der er altid risiko for at brød kan antændes, f.eks. hvis det bliver ristet mere end en gang eller kommer i kontakt med varmeelementerne. Derfor skal man være specielt opmærksom på at brødristeren ikke placeres og benyttes i nærheden af gardiner eller andre let antændelige materialer. Lad aldrig en tændt brødrister være uden opsyn.
- For at undgå at beskadige kabinettet må brødristeren ikke placeres på eller nær

varme overflader og åben ild, såsom kogeplader eller gasblus.

- **Advarsel:** kabinettets ydre bliver meget varmt under brug. Udvis ekstrem forsigtighed: **forbrændinger kan opstå ved berøring af de varme dele.**
- Placer altid brødristen på en jævn og varmefast overflade.
- Inden apparatet benyttes må både apparatet og dets tilbehør ses grundigt efter for fejl. Hvis apparatet for eksempel har været tabt på en hård overflade må det ikke længere anvendes: selv skader der ikke er synlige kan have ugunstig indvirkning på sikkerheden ved brug af apparatet.
- Overdæk ikke risteåbningen under brug.
- Forsøg ikke at fjerne brød fra brødristeren med fingrene eller ved at stikke andre ting (såsom knive, gafler) ind i risteåbningen. Varmeelementerne er strømførende.
- Ledningen bør jævnligt efterses for beskadigelse. Hvis man opdager fejl ved ledningen, må apparatet ikke længere benyttes.
- Benyt ikke apparatet hvis der er trukket i ledningen med alt for stor kraft. Beskadigelse kan ikke altid påvises udefra; i sådanne tilfælde bør apparatet derfor gennemgås nøje af en autoriseret tekniker inden det atter tages i brug.
- Sørg for at ledningen ikke berører de varme dele.
- Lad aldrig ledningen hænge løst ud over bordkanten.
- **Tag altid stikket ud af stikkontakten**
 - efter brug,
 - i tilfælde af fejlfunktion,
 - inden rengøring af apparatet.
- Træk aldrig i selve ledningen, når ledningen tages ud af stikkontakten; tag altid fat i selve stikket.
- Apparatet er ikke beregnet til brug ved hjælp af en ekstern timer eller et separat fjernstyringssystem.
- Dette apparat er ikke beregnet til brug af personer (inkl. børn) med reducerede fysiske, sensoriske eller mentale evner,

eller mangel på erfaring eller viden, med mindre de har fået vejledning eller instruktion i brugen af dette apparat af en person som er ansvarlig for deres sikkerhed.

- Børn bør være under opsyn for at sikre at de ikke leger med apparatet.
- **Advarsel:** Hold børn væk fra emballeringen, da denne udgør en mulig risiko for tilskadekomst, ved f.eks. kvælning.
- Vi påtager os intet ansvar for skader, der skyldes misbrug eller manglende overholdelse af denne brugsanvisning.
- Dette apparat er kun beregnet til privat brug, og ikke til erhvervmæssig anvendelse.
- For at overholde sikkerhedsreglerne og for at undgå farer, skal reparationer af el-artikler, herunder udskiftning af el-ledningen, altid udføres af kvalificeret personale. Hvis apparatet skal repareres, skal det sendes til en af vore afdelinger for kundeservice. Adresserne findes i tillægget til denne brugsanvisning.

Betjening

Generel information

- Daggammelt, tort brød bliver hurtigere ristet end frisk brød. Ved grovbrød sættes risteindstillingen til en højere indstilling end hvis der ristes hvidt brød.
- Brug ikke brødkiver der er for store eller for tykke. De kan sætte sig fast i brødristeren. Brødkiver, der skal ristes bør ikke være tykkere end 15 mm.
- **Tag altid stikket ud af stikkontakten, hvis der opstår problemer, i tilfælde af fejlfunktion og før rengøring.**
- Sidder en brødkive fast i risteåbningen bruges en stump træpind (såsom skaffet på en grydeske) til at få brødkiven ud.
- Variationer i form af brødtype, vandindhold og tykkelsen af skiverne resulterer i forskellig grader af ristning. Brød bør altid opbevares i en lufttæt indpakning.

Før brug

- Rengør brødristeren omhyggeligt (se **Generel rengøring og vedligehold**).
- Tænd for brødristeren uden at komme brød i og lad den virke i mindst 5 perioder ved højeste ristegrad.
- Lad brødristeren køle af mellem hver risteperiode.
- **Bemærk: betjeningshåndtaget kan kun forblive nede når stikket er sat i stikkontakten.**
- Når brødristeren tændes første gang, kan den afgive en smule lugt (og måske lidt røg), dette vil forsvinde efter kort tid. Sørg for tilstrækkelig udluftning.

Slukker automatisk

Dette apparat har en automatisk slukke funktion. Hvis et stykke brød sidder fast og ikke kan skubbes op når risteperioden er færdig, vil brødristeren automatisk slukke. Hvis dette sker, tages stikket ud af stikkontakten hvorefter brødet kan fjernes som beskrevet i afsnittet 'Generel information'.

Indstilling af ristegraden

Den ønskede grad af ristning kan trinløst justeres ved hjælp af riste indstillingsknappen.

Lyst: drej knappen mod uret.

Mørkt: drej knappen med uret.

Til toastbrød anbefaler vi at ristegraden sættes til mellem 3 og 4.

Betjening

- Efter at have justeret ristegraden indsættes brødet i risteåbningen og betjeningshåndtaget trykkes ned. Indikatorlyset vil tænde.
- Så snart den ønskede grad af ristning er opnået, vil brødristeren slukke automatisk, brødkiverne vil blive skubbet op, og kan tages ud når indikatorlyset slukker.
- Nem udtagning: for at gøre det lettere at tage brødkiverne ud, kan betjeningshåndtaget skubbes opad.

- For at opnå ensartet ristning hvis der ristes mange skiver efter hinanden, bør man lade brødristeren køle af i 60 - 90 sekunder efter hver periode.
- Ristetiden kan variere som følge af mindre udsving i strømforsyningen.
- Overdæk ikke risteåbningen under brug.

Optøningsfunktionen

Optøningsfunktionen kan benyttes i tillæg til den almindelige brødristning når man rister dybfrosset brød. Dette vil forlænge risteprocessen.

Et indikatorlys viser når optøningsfunktionen er i brug.

Opvarmningsfunktionen

Opvarmningsfunktionen er velegnet til genopvarmning af brød der allerede har været ristet. **Advarsel:** Opvarm aldrig brød der er smurt.

Opvarmningsfunktionen kan desuden bruges efter ristning til at holde brødet varmt. Denne funktion vises af et indikatorlys.

Afbrydelse af risteperioden

Hvis man ønsker at afbryde ristningen før tid, trykkes på stopknappen. Brødristeren vil herefter slukke og brødsdiverne vil blive skubbet op.

Opvarmning af boller, rundstykker m.v.

- Når man skal varme boller, rundstykker eller andet bagværk, skubbes skydehåndtaget ned for at hæve rundstykkeholderen.
- Placer bagværket der skal varmes ovenpå, juster riste kontrollen til middel og tryk betjeningshåndtaget ned for at starte brødristeren
- Når risteperioden er slut og brødristeren automatisk er stoppet, vendes rundstykket eller bollen og ristes på den anden side.
- Efter brug, bringes rundstykkeholderen tilbage i hvileposition ved at skubbe skydehåndtaget tilbage op.
- **Forsøg ikke at riste noget ved at placere det direkte ovenpå risteåbningen.**

Generel rengøring og vedligehold

- Fjern stikket fra stikkontakten og sørg for at brødristeren har kølet fuldstændig af inden rengøring.
- For at undgå elektrisk stød, må brødristeren aldrig rengøres med vand eller nedsænkes i vand.
- Brug ikke skræppe eller slibende rengøringsmidler.
- Kabinettet kan rengøres med en tør eller let fugtig fugtfri klud.

Krummebakken

Under brug vil de krummer der falder af opsamles i krummebakken. For at fjerne krummerne trækkes bakken sidelæns ud og tømmes. Bakken sættes i igen, ved at skubbe den hele vejen ind indtil den låses fast.

Ledningsrummet

Rul ledningen helt ud fra opbevaringsrummet inden brug og vær opmærksom på at den ikke berører apparatet.

Sørg for tilstrækkelig nedkøling inden ledningen rulles op efter brug.

Bortskaffelse



Gamle eller defekte apparater må aldrig smides ud sammen med husholdningsaffaldet, de skal afleveres på den lokale genbrugsstation.

Garantierklæring

På dette husholdningsprodukt overtager vi garantien i to år fra salgsdatoen. Garantien gælder for materiale- og fabrikationsfejl. Skader, der er opstået som følge af forkert behandling, normalt slid samt på skørbare dele som f.eks. glas, dækkes ikke af garantien. Denne garanti har ingen indvirkning på dine lovmæssige rettigheder, heller ikke de nationale forbrugerrettigheder om anskaffelse af varer. Hvis produktet ikke fungerer og må returneres, skal det pakkes forsvarligt ind, og navn, adresse samt årsagen til returneringen skal vedlægges. Hvis dette sker mens garantien stadig dækker, må garantibeviset

og kvitteringen også lægges ved. Garantien bortfalder ligeledes ved indgreb på produktet af folk, der ikke er autoriseret af os.

Bästa kund!

Innan du använder apparaten måste du läsa bruksanvisningen noga.

Anslutning till vägguttaget

Apparaten bör endast anslutas till ett felfritt jordat uttag installerat enligt gällande bestämmelser.

Se till att nätspänningen i vägguttaget motsvarar den som är märkt på apparatens skylt.

Denna produkt uppfyller de krav som är gällande för CE-märkning.

Delar

1. Brödrostens öppning
2. Spak
3. Hölje
4. Knapp för steglös inställning av rostgrad
5. Utlösningsspak med huvudsignallampa
6. Signallampa för uppvärmningsfunktionen
7. Signallampa för upptiningsfunktionen
8. Märkskylt (på brödrostens undersida)
9. Elsladdens förvaringsutrymme (på brödrostens undersida)
10. Smulbricka
11. Elsladd med stickpropp
12. Spak för uppvärmningsfunktionen
13. Inbyggd övre del för uppvärmning

Viktig säkerhetsföreskrifter

- **Det finns alltid en risk för att bröd kan fatta eld om det t ex rostas mer än en gång eller kommer i kontakt med värmeelementena. Se därför till att apparaten inte är placerad eller används i närheten av gardiner eller andra lättantändliga material. Håll apparaten under uppsikt när den är i användning.**
- Undvik skador på höljet genom att inte placera apparaten på eller i närheten av heta källor eller öppen eld, såsom heta

plattor eller gaslågor.

- **Varning:** de ytor i höljet som man kommer åt kan bli mycket heta under användningen. **Brännskador kan uppstå om man rör de heta delarna.**
- Placera alltid apparaten på en vågrät och värmebeständig yta.
- Kontrollera noga om det märks några fel på huvudenheten och dess tillbehör innan du använder apparaten. Om apparaten t ex har tappats på en hård yta får den inte längre användas: t.o.m. osynliga skador kan försämra apparatens driftsäkerhet.
- Täck inte över brödrostens öppning när apparaten är i bruk.
- Försök inte avlägsna bröd ur brödrosten med fingrarna och sätt inga föremål, såsom knivar, gafflar etc., i brödrostens öppning. Värmeelementen är spänningsförande.
- Kontrollera regelbundet att elsladden inte blivit skadad. Om sladden har skadats får apparaten inte längre användas.
- Använd inte apparaten om våldsam kraft har använts för att dra elsladden ur uttaget. Skador märks inte alltid från utsidan; hela enheten borde därför kontrolleras av en kvalificerad tekniker innan den används igen.
- Se till att sladden inte kommer i kontakt med heta ytor.
- Låt inte sladden hänga fritt.
- **Dra alltid stickproppen ur vägguttaget**
 - efter användning,
 - ifall apparaten skulle krångla,
 - innan apparaten rengörs.
- Tag stickproppen ur vägguttaget genom att dra i stickproppen, aldrig i sladden.
- Apparaten bör inte användas med hjälp av en extern timer eller separat fjärrkontroll.
- Denna apparat bör inte användas av personer (inklusive barn) som har minskad fysisk rörelseförmåga, reducerat sinnes- eller mentaltillstånd, eller som saknar erfarenhet och kunskap. Dessa personer bör antingen endast använda apparaten under tillsyn av en person som är ansvarig för deras säkerhet eller också få tillräckliga instruktioner beträffande

apparatens användning.

- Se till att barn inte leker med apparaten.
- **Varning:** Håll barn på avstånd från apparatens förpackningsmaterial eftersom fara eventuellt kan uppstå. Det finns t.ex. risk för kvävning.
- Inget ansvar godtas om skada uppkommer till följd av felaktig användning, eller om dessa instruktioner inte följts.
- Denna apparat är enbart avsedd för enskilda hushåll och inte för kommersiell användning.
- För att uppfylla säkerhetsbestämmelserna och undvika risker får reparationer av elektriska apparater endast utföras av fackmän, inklusive byte av sladden. Om det krävs en reparation, bör du vänligen skicka apparaten till någon av våra kundtjänstavdelningar. Adresserna finns i bilagan till denna bruksanvisning.

Användning

Allmän information

- Dagsgammalt, torrt bröd mörkrostas snabbare än färskt bröd. Vid rostning av brunt bröd ställs inställningsknappen in på en högre nivå än för vitt bröd.
- Använd inte brödsivor som är för tjocka eller för stora, eftersom de kan fastna i brödrosten. Skivornas tjocklek borde inte överskrida 15 mm.
- **Dra alltid stickproppen ur vägguttaget ifall brödrosten skadats samt före rengöring.**
- Om en brödskiva fastnat i brödrosten tas den bort med ett trubbigt träredskap. Vidrör aldrig värmelementen av metall.
- Varierande brödtyp, fuktighetsinnehåll och brödsnivornas tjocklek ger olika rostningsresultat. Brödet bör därför förvaras i en sluten förpackning.

Innan den första användningen

- Rengör brödrosten noggrant (se *Allmän skötsel och rengöring*).
- Koppla på brödrosten utan att lägga i bröd och genomför åtminstone fem rostningsomgångar med maximal

temperaturinställning.

- Låt brödrosten svalna mellan rostningarna.
- **Notera att startspaken kan låsas i nertryckt läge enbart när stickproppen är isatt.**
- När brödrosten kopplas på för första gången kan den avge en lätt lukt och en aning rök, som kommer att försvinna efter en kort stund. Vädra ordentligt.

Automatisk avstängning

Denna apparat har en automatisk avstängningsfunktion. Om en brödskiva fastnar och inte kommer upp efter en rostningsomgång är klar, kommer brödrosten att stängas av automatiskt. Om detta händer bör du dra stickproppen ur eluttaget och ta bort brödskivan enligt beskrivningen i avsnittet 'Allmän information'.

Så ställs rostningstiden in

Den önskade rostningstiden är steglöst justerbar med inställningsknappen.

Ljusrostning: vrid inställningsknappen motsols.

Mörkrostning: vrid inställningsknappen medsols.

Om det skivade brödet är speciellt avsett för rostning, rekommenderar vi att du använder en rostningsinställning mellan 3 och 4.

Användning

- När du har ställt in lämplig rostningsvärme lägger du i brödet i rosten och trycker ner startspaken. Signallampan tänds.
- När den önskade rostningsnivån uppnåtts stängs rosten automatiskt av, brödsnivorna stöts ut och kan tas bort när signallampan slocknar.
- Så enkelt lyfter du ut brödet: tryck spaken uppåt för att lyfta ut brödsnivorna.
- För att uppnå en jämn rostning när du rostar flera skivor i följd, bör du låta brödrosten svalna i 60 - 90 sekunder mellan rostningarna.

- Rostningstiden kan förkortas till följd av fluktuationer i elttillförseln.
- Täck inte över brödrostens öppning när apparaten är i bruk.

Uppvärmningsfunktion

När du använder brödrosten för att rosta djupfrysad bröd, kan du också använda uppvärmningsfunktionen. Denna funktion förlänger rostningsprocessen.

En kontrollampa indikerar denna funktion.

Uppvärmningsfunktion

Uppvärmningsfunktionen är lämplig för att åter värma upp rostade bröd. **Varning:** värm inte upp bröd som du brett smör på. När rostningsfunktionen har aktiverats kan dessutom värmefunktionen användas. Denna funktion indikeras av en röd lampa.

Så avbryts rostningen

Tryck på utlösningsspaken om du vill avbryta rostningen. Brödrosten kommer att stängas av och brödiskivorna skjuts ut.

Att värma bullar, småfranska etc.

- För att värma bullar, småfranska eller andra bageriprodukter höjer du först brödhållaren genom att trycka ner spaken för uppvärmningsfunktionen.
- Placera de bageriprodukter du vill värma upp på hållaren, justera inställningsknappen för rostning till 'medium' inställning och tryck ner startspaken för att sätta igång brödrosten.
- När rostningen är klar och brödrosten har stängts av automatiskt, vänder du på brödet och upprepar proceduren.
- Efter rostningen sätter du tillbaka brödhållaren till sin ursprungliga position genom att trycka spaken uppåt.
- **Placera inte bageriprodukterna direkt på brödrostens öppning.**

Allmän skötsel och rengöring

- Kontrollera att brödrosten inte är ansluten till vägguttaget och att den är helt avstängd innan rengöringen påbörjas.

- På grund av risken för elektrisk stöt bör brödrosten inte rengöras med vatten eller nersänkas i vatten.
- Använd inte repande eller frätande rengöringsmedel.
- Höljet kan torkas av med en torr eller lätt fuktad luddfri trasa.

Smulfatet

Under användningen av brödrosten kommer brödsmulor att samlas upp på smulfatet. Ta bort fatet för tömning genom att dra ut det åt brödrostens sida. För att sätta tillbaka fatet skjuter du det ända in tills det låses på plats.

Utrymme för elsladd

Dra ut elsladden helt innan brödrosten tas i bruk och se till att sladden inte kommer i kontakt med apparaten.

Låt brödrosten svalna tillräckligt innan sladden viras upp efter användningen.

Bortskaffning



Kasta inte gamla eller söndriga apparater med hushållsavfallet, utan lämna dem till din hemorts återvinningsstation.

Garanti i Sverige och Finland

För material- och tillverkningsfel gäller 2 års garanti räknat från inköpsdagen mot uppvisande av specificerat inköpskvitto i överensstämmelse med de allmänna garantivillkoren. Denna garanti inverkar inte på dina lagstadgade rättigheter eller dina lagenliga rättigheter enligt den nationella konsumentskyddsåtgiftningen. Ifall apparaten används felaktigt, eller vårdslöst, ansvarar den som använder apparaten för eventuella material- och personsador.

Tillverkas för: Severin Elektrogeräte GmbH, Tyskland.

Automaattinen leivänpaahdin

Hyvä asiakas,

Seuraavat ohjeet täytyy lukea huolellisesti ennen laitteen käyttämistä.

Verkkoliitäntä

Laite tulee liittää määräysten mukaisesti asennettuun, maadoitettuun pistorasiaan.

Varmista, että verkkojännite vastaa laitteen arvokilpeen merkittyä jännitettä.

Tämä tuote on kaikkien voimassa olevien CE-merkintöjä koskevien direktiivien mukainen.

Osat

1. Paahtoaukko
2. Käyttövipu
3. Kotelo
4. Paahtovärin säätö
5. Keskeyttämiskytkin ja virran merkkivalo
6. Lämmitystoiminnon merkkivalo
7. Sulatustoiminnon merkkivalo
8. Arvokilpi (laitteen alapuolella)
9. Liitäntäjohton säilytystila (laitteen alapuolella)
10. Murualusta
11. Virtajohto ja pistoke
12. Lämmitystelineen käyttövipu
13. Lämmitysteline

Tärkeitä turvallisuusohjeita

- **Leipä voi syttyä palamaan, jos se paahdetaan useammin kuin yhden kerran tai jos se joutuu kosketuksiin lämpöelementin kanssa. Sen vuoksi on varmistettava, ettei laitetta sijoiteta eikä käytetä verhojen tai muiden tulenarkojen materiaalien lähellä. Älä jätä laitetta toimintaan ilman valvontaa.**
- Jotta laitteen ulkopinta ei vahingoittuisi, älä aseta laitetta kuumille pinnoille tai niiden lähelle äläkä avotuleen, kuten lämpölevylle tai kaasuliekille.

- **Varoitus: laitteen ulkokuori on käytön aikana kuuma.** Ole erittäin varovainen, sillä kuumista osista voi helposti saada palovamman.
- Aseta laite aina tasaiselle ja kuumuutta kestäväälle pinnalle.
- Ennen käyttöä laite ja mahdolliset lisäosat tulee tarkistaa vaurioiden varalta. Jos laite putoaa kovalle alustalle, sitä ei saa enää käyttää: näkymättömätkin vauriot voivat aiheuttaa vaaratilanteita laitetta käytettäessä.
- Älä peitä paahtoaukkoa käytön aikana.
- Älä ota leipää pois paahtimesta sormillasi äläkä laita paahtoaukkoon esineitä (esim. veistä tai haarukkaa). Lämpöelementeissä on sähkövirta.
- Virtajohto on tarkistettava säännöllisesti vaurioiden varalta. Jos johdossa on vikaa, laitetta ei saa enää käyttää.
- Älä käytä laitetta, jos liitäntäjohtosta on vedetty voimakkaasti. Vika ei aina näy ulospäin, joten tarkistuta laite ennen seuraavaa käyttöönottoa.
- Älä anna liitäntäjohton koskea kuumia pintoja.
- Älä jätä liitäntäjohtoa riippumaan vapaana.
- **Irrota pistotulppa pistorasiasta aina**
 - käytön jälkeen
 - jos laitteessa on käyttöhäiriö
 - ennen laitteen puhdistamista.
- Kun irrotat pistokkeen pistorasiasta, älä vedä liitäntäjohtosta vaan tartu aina pistokkeeseen.
- Tätä laitetta ei ole tarkoitettu käytettäväksi erillisen ajastimen tai kaukosäätimen kanssa.
- Tätä laitetta eivät saa käyttää henkilöt (mukaan lukien lapset), jotka eivät ole fyysisesti, aistillisesti tai henkisesti täysin kehittyneitä tai joilla ei ole kokemusta ja tietoa laitteen käytöstä, paitsi jos henkilöiden turvallisuudesta vastuussa oleva henkilö valvoo tai ohjaa heitä alussa.
- Lapsia on valvottava, jotta estetään, etteivät he leiki laitteella.

- **Varoitus:** Pidä lapset poissa pakkausmateriaalien luota potentiaalisen vaaratilanteen esim. tukehtumisvaaran vuoksi.
- Jos laite vahingoittuu väärinkäytön seurauksena tai siksi, että annettuja ohjeita ei ole noudatettu, valmistaja ei vastaa aiheutuneista vahingoista.
- Laite on tarkoitettu ainoastaan kotitalouskäyttöön eikä sitä tule käyttää kaupallisiin tarkoituksiin.
- Turvallisuusmääräykset vaativat, että sähkölaitteen saa korjata ja liitäntäjohdon uusia ainoastaan sähköalan ammattilainen. Näin välttyään vaarallisilta tilanteilta. Jos laite vaatii huoltoa tai korjausta, lähetä se huoltoliikkeeseemme. Osoitteen löydät tämän käyttöohjeen liitteestä.

Käyttö

Yleistä

- Edellisen päivän kuiva leipä tummuu nopeammin kuin tuore leipä. Kun paahdat tummaa leipää, säädä paahdoväriin säätöasetus korkeammaksi kuin valkoista leipää paahattaessasi.
- Älä paahda liian paksuja tai suuria viipaleita, koska ne voivat juuttua paahtimeen. Paahdettavien viipaleiden paksuus ei saa ylittää 15 mm.
- **Jos paahdinten käytössä ilmenee ongelmia tai toimintahäiriöitä, irrota aina pistotulppa pistorasista. Irrota pistotulppa myös puhdistamisen yhteydessä.**
- Käytä tylsää puutikkua kiinni juuttuneen viipaleen poistamiseksi paahdinta. Älä koske koskaan metallisiin lämpöelementteihin.
- Eri leipälaadut, kosteuspitoisuus ja viipaleiden paksuus antavat erilaisia paahdovärejä. Säilytä leipää siksi suljetussa pakkauksessa.

Ennen ensimmäistä käyttökertaa

- Puhdista paahdin perusteellisesti (ks. **Laitteen puhdistus ja huolto**).
- Kytke virta paahtimeen laittamatta siihen

leipää ja käytä paahdinta ainakin viiden paahduskerran läpi maksimilämpötila-asetuksilla.

- Anna paahdinten jäähtyä paahduskertojen välillä.
- **HUOM. Käyttövipu lukkiutuu vain silloin, kun pistotulppa on pistorasissa.**
- Kun kytket laitteeseen virran ensimmäisen kerran, paahdimesta saattaa tulla jonkin verran hajua ja savua. Sekä haju että savu katoavat vähän ajan kuluessa. Tuuleta kunnolla.

Automaattinen virrankatkaisu

Tämä laite sisältää automaattisen virrankatkaisutoiminnon. Jos leipäpala juuttuu eikä sitä saada ulos ennen paahdusjakson päättymistä, leivänpaahdinta virta kytkeytyy automaattisesti pois päältä. Jos käy näin, kytke laite irti verkkovirrasta ja poista leipäviipale luvussa ”Yleistä” olevan kuvauksen mukaisesti.

Paahdoväriin säätö:

Paahdoväri voidaan säätää halutunlaiseksi paahdoväriin säätimellä.

Vaalea: käännä säädintä vastapäivään.

Tumma: käännä säädintä myötäpäivään.

Jos käytät valmiiksi paloittelua paahdintaa, on suositeltavaa käyttää asetusta 3 tai 4.

Käyttö

- Säädä paahdoväriä, laita leipäviipale paahdintaaukkoon ja paina käyttövipua. Merkkivalo syttyy.
- Kun on saavutettu haluttu paahdoväri, virta katkeaa automaattisesti, viipaleet tulevat ulos ja ne voidaan ottaa pois paahdimesta merkkivalon sammussa.
- Helppo poistaminen: voit nostaa leivät paahdimesta työntämällä käyttövipun ylös.
- Jotta paahdoväri pysyy tasaisena paahdittaessa useampia viipaleita peräkkäin, anna paahdinten jäähtyä 60-90 sekuntia kunkin paahduskerran välillä.

- Paahto aika saattaa lyhentyä virtalähteen tehonvaihtelun vuoksi.
- Älä peitä paahtoaukkoa käytön aikana.

Sulatustoiminto

Sulatustoimintoa voidaan käyttää paahdattaessa pakasteleipää, jolloin paahtamisprosessi pitenee. Sulatustoiminnolla on oma merkkivalonsa.

Lämmitystoiminto

Lämmitystoimintoa voidaan käyttää jo paahdettujen leipäviipaleitten uudelleen lämmitykseen. **Varoitus:** älä lämmitä voideltua leipää. Paahtamistoiminnon aloittamisen jälkeen voidaan lisäksi käyttää lämmitystoimintoa. Merkkivalo ilmoittaa sen olevan käynnissä.

Paahtojakson keskeyttäminen

Jos haluat keskeyttää paahtamisen, paina keskeyttämiskytkintä. Virta katkeaa paahtimesta ja viipaleet tulevat ulos.

Pullien, sämpylöiden ym. leivonnaisten lämmittäminen

- Kun haluat lämmittää pullia, sämpylöitä tai muita leivonnaisia, työnnä liukusäädintä paahtoaukkoa kohti sämpylätelineen nostamiseksi.
- Aseta lämmitettävät leivonnaiset telineen päälle, säädä paahtoväarin säädin keskiasentoon ja paina käyttövipu alas virran kytkemiseksi paahtimeen.
- Kun paahtojakso on päättynyt ja virta on katkennut laitteesta automaattisesti, käännä sämpylä ja toista toimenpide.
- Palauta sämpyläteline käytön jälkeen lepoasentoon työntämällä liukusäädin takaisin.
- **Älä aseta leivonnaisia paahtoaukkoon.**

Laitteen puhdistus ja huolto

- Kytke virta pois laitteesta ja anna sen jäähtyä täysin ennen puhdistamista.
- Sähköiskun välttämiseksi älä puhdistaa paahdinta vedellä äläkä upota sitä veteen.
- Älä käytä hankausaineita tai vahvoja

liuoksia.

- Ulkokuori pyyhittään kuivalla tai hiukan kostealla nöyhdyttömällä rievulla.

Murualusta

Käytön aikana murut kerääntyvät murualustalle. Vedä alusta ulos sivuttain ja tyhjennä murut pois. Alusta asetetaan takaisin työntämällä sitä niin pitkälle, kunnes se lukkiutuu paikalleen

Liitäntäjohdon säilytystila

Kierrä liitäntäjohto täysin auki ennen laitteen käyttöä ja varmista, että se pysyy poissa laitteen läheltä.

Anna laitteen jäähtyä riittävästi ennen liitäntäjohdon kiertämistä kokoon käytön jälkeen.

Jätehuolto



Käytöstä poistettavat laitteet tulisi viedä jätteiden hyötykäyttöasemalle.

Takuu

Laitteelle myönnetään 2 vuoden takuu, joka koskee valmistus- ja ainevikoja, ostopäivästä lukien yksilöityä ostokuittia vastaan yleisten Suomessa kulloinkin alalla voimassa olevien takuehtojen mukaan. Mikäli laitetta käytetään väärin, käyttöohjeen vastaisesti tai huolimattomasti, vastuu syntyvistä esine- ja henkilövahingoista lankeaa laitteen käyttäjälle. Tämä takuu ei vaikuta lakimääräisiin oikeuksiin eikä mihinkään muihin kansallisen lainsäädännön säätämiin tuotteiden ostoa koskeviin laillisiin kuluttajaoikeuksiin, joita tuotteen hankkijalla on.

Valmistuttaja: Severin Elektrogeräte GmbH, Saksa

Maahantuojat:

Oy Harry Marcell Ab
 PL 63, 01511 VANTAA
 Puh (09) 870 87860
 Fax (09) 870 87801
 www.harrymarcell.fi

asiakaspalvelu@harrymarcell.fi

PL Automatyczny opiekacz

Szanowni Klienci!

Przed przystąpieniem do eksploatacji urządzenia należy się dokładnie zapoznać z niniejszą instrukcją.

Podłączenie do sieci zasilającej

Urządzenie należy podłączać do sieci elektrycznej wyłącznie przez prawidłowo zainstalowane gniazdko z uziemieniem.

Należy sprawdzić, czy napięcie sieciowe zgadza się z napięciem podanym na tabliczce znamionowej urządzenia.

Niniejszy wyrób zgodny jest z obowiązującymi w UE przepisami dotyczącymi oznakowania produktu.

Zestaw

1. Otwór na grzanki
2. Dźwignia operacyjna opiekacza
3. Korpus obudowy
4. Płynnie obracany regulator opiekania
5. Dźwignia wypychająca grzanki z główny wskaźnik świetlny
6. Wskaźnik świetlny funkcji podgrzewania
7. Wskaźnik świetlny funkcji rozmrażania
8. Tabliczka znamionowa (na spodzie urządzenia)
9. Schowek na przewód (na spodzie urządzenia)
10. Tacka na okruchy
11. Przewód sieciowy z wtyczką
12. Dźwignia operacyjna podgrzewacza
13. Podgrzewacz

Instrukcja bezpieczeństwa

- **Pieczywo może się zapalić, np. gdy jest on opiekane kilka razy lub gdy dotyka elementów grzewczych. Dlatego nie należy ustawiać włączonego urządzenia w pobliżu zasłon lub podobnych łatwopalnych materiałów. Nie zostawiać włączonego urządzenia bez nadzoru.**
- Aby zapobiec uszkodzeniom obudowy,

nie ustawiać urządzenia w pobliżu ognia (np. z palnika gazowego) czy gorących powierzchni (np. kuchenki).

- **Uwaga:** niektóre części obudowy nagrzewają się do wysokiej temperatury. **Dotykание gorących elementów grozi oparzeniem.**
- Opiekacz należy stawiać na równej i odpornej na wysoką temperaturę powierzchni.
- Przed użyciem opiekacza należy dokładnie sprawdzić, czy główny korpus i wszystkie elementy czynnościowe urządzenia są sprawne i nie noszą śladów uszkodzenia. Jeżeli urządzenie spadło na twardą powierzchnię, nie nadaje się do dalszego użytku, gdyż nawet najmniejsza, niewidoczna usterka powstała z tego powodu, może mieć ujemny wpływ na jego działanie i bezpieczeństwo użytkownika.
- Nie zakrywać otworu na tosty.
- Nie wyjmować opiekanego pieczywa ręką, ani nie wkładać do otworu na tosty żadnych przedmiotów, jak np. widelec czy nóż. Elementy grzewcze są pod napięciem.
- Należy regularnie sprawdzać, czy przewód zasilający nie jest uszkodzony. W przypadku jakiegokolwiek uszkodzenia przewodu, należy natychmiast zaprzestać używania urządzenia.
- Nie należy używać urządzenia, jeśli przewód zasilający był narażony na gwałtowne szarpnięcia. Nie zawsze można zauważyć uszkodzenia patrząc na urządzenie wyłącznie z zewnątrz. Dlatego przed ponownym użyciem całe urządzenie powinno zostać sprawdzone przez wykwalifikowanego serwisanta.
- Należy uważać, aby przewód zasilający nie stykał się z gorącymi elementami.
- Nie należy pozostawiać przewodu zasilającego swobodnie zwisającego bez nadzoru.
- **Wtyczkę należy wyjąć z gniazda elektrycznego:**
 - po zakończeniu pracy;
 - w przypadku stwierdzenia usterki

- urządzenia;
- i przed przystąpieniem do czyszczenia.
- Wyjmując wtyczkę z gniazdka nigdy nie należy szarpać za przewód.
- Urządzenie nie jest przystosowane, by je uruchamiać przy użyciu zewnętrznego czasomierza lub odrębnego systemu zdalnego sterowania.
- Urządzenie nie jest przeznaczone do użytku przez osoby (także dzieci) o ograniczonych zdolnościach motorycznych, sensorycznych lub umysłowych, ani osoby, którym brakuje doświadczenia i stosownej wiedzy, chyba że są one pod nadzorem osoby odpowiedzialnej za ich bezpieczeństwo, która instruuje jak bezpiecznie korzystać z urządzenia.
- Dzieci powinny znajdować się pod stałą opieką, aby nie dopuścić do używania przez nie urządzenia jako zabawki.
- **Uwaga:** Nie pozwalać, aby dzieci miały dostęp do elementów opakowania, ponieważ mogą one spowodować zagrożenie, np. uduszenia.
- Za szkody wynikłe z nieprawidłowego używania sprzętu lub użytkowania niezgodnego z instrukcją obsługi odpowiedzialność ponosi wyłącznie użytkownik.
- Urządzenie przeznaczone jest do użytku domowego, a nie przemysłowego.
- Ze względów bezpieczeństwa jakiegokolwiek naprawy urządzeń elektrycznych muszą być wykonywane przez wykwalifikowany i upoważniony do tego personel. Dotyczy to również wymiany przewodu zasilającego. Jeśli urządzenie wymaga naprawy, prosimy wysłać je do jednego z naszych punktów obsługi klienta. Odpowiednie adresy znajdują się w karcie gwarancyjnej w języku polskim.

Instrukcja obsługi

Informacja ogólna

- Chleb jednokrotny i czerstwy opieka się szybciej niż chleb świeży. Opiekanie ciemnego chleba wymaga nastawienia

opiekacza na wyższe temperatury, niż te przeznaczone do opiekania chleba białego.

- Nie należy wkładać do opiekacza za dużych i za grubych kromek. Grozi to zaklinowaniem się chleba. Grubość kromki nie powinna przekraczać 15 mm.
- **W przypadku stwierdzenia usterki oraz przed przystąpieniem do czyszczenia urządzenia należy zawsze je wyłączyć z sieci.**
- Jeżeli w otworze zaklinuje się pieczywo, do wyjęcia go należy użyć tępego drewnianego przedmiotu (np. uchwyty szczoteczki). Nie wolno dotykać żadnych metalowych części grzejnych opiekacza.
- Różnice stopnia opiekania chleba mogą być spowodowane różnorodnością jego gatunków, zawartością w nim wilgoci i grubością kromek. Należy pamiętać, aby chleb przechowywany był w odpowiednim opakowaniu i zamknięciu.

Przed użyciem po raz pierwszy

- Opiekacz powinien być dokładnie wyczyszczony (patrz część: **Konserwacja i czyszczenie**)
- Przed użyciem opiekacza po raz pierwszy, należy urządzenie włączyć i uruchomić co najmniej pięć razy bez chleba, nastawiając go na najwyższe temperatury.
- Po każdym cyklu opiekania „na pusto” należy urządzenie wystudzić przed ponownym włączeniem.
- **Uwaga: dzwignia uruchamia się w dół tylko wtedy, kiedy włączona jest wtyczka.**
- Kiedy włączymy opiekacz po raz pierwszy, może wydzielić się z niego nieznaczny zapach (oraz niewielka ilość dymu). Nie jest to szkodliwe i zniknie za chwilę. Należy zapewnić pomieszczeniu odpowiednią wentylację.

Automatyczny wyłącznik

Urządzenie wyposażone jest w automatyczny wyłącznik. W przypadku zaklinowania się pieczywa i uniemożliwienia podniesienia

się dźwigni, po zakończeniu opiekania toster wyłączy się automatycznie. W takim przypadku odłączyć urządzenie od zasilania i wyjąć zablokowane pieczywo, postępując zgodnie z instrukcją zamieszczoną w punkcie **'Informacja ogólna'**.

Nastawianie stopni opiekania

Do tego celu służy płynnie obracający się regulator opiekania.

Lekkie przypieczenie: przekręcić regulator w lewo.

Mocne przypieczenie: przekręcić regulator w prawo.

W wypadku używania chleba specjalnie przeznaczonego do opiekania, zaleca się ustawić regulator na poziom 3 lub 4.

Instrukcja użycia

- Po nastawieniu żadanego stopnia opiekania, włożyć kromkę do otworu opiekacza i uruchomić dźwignię popychając ją w dół. Zapali się wówczas wskaźnik świetlny.
- Element grzejny urządzenia wyłączy się automatycznie po zakończeniu cyklu opiekania, czyli wtedy kiedy tosty zostaną odpowiednio opieczone. Grzanki samoczynnie wysuną się do góry z otworów i można je będzie wyjąć wtedy, kiedy zgaśnie wskaźnik świetlny.
- **Łatwość w wyjmowaniu:** aby ułatwić wyjmowanie grzanek należy wypchnąć dźwignię do góry.
- Aby podczas kilkakrotnego opiekania osiągnąć równy stopień zarumienienia chleba, należy urządzenie studzić przez 60 - 90 sekund po każdym cyklu i dopiero wtedy ponownie włączyć.
- Czas pieczenia może się skrócić w wyniku zmian napięcia prądu.
- Nie należy niczym zakrywać otworu na grzanki.

Funkcja rozmrażania

Opiekacz jest wyposażony w funkcję rozmrażania, którą można stosować

dotatkowo podczas opiekania pieczywa zamrożonego. Jej celem jest pogłębienie procesu opiekania. W czasie pracy tej funkcji zapala się wskaźnik świetlny.

Funkcja podgrzewania

Funkcja ta służy do odgrzewania grzanek, które wystygły. **Uwaga:** nie należy podgrzewać chleba posmarowanego masłem. Po włączeniu funkcji opiekania, dodatkowo można używać funkcji podgrzewania. Sygnalizuje ją wskaźnik świetlny funkcji podgrzewania.

Przerwanie cyklu opiekania

Opiekacz można w każdej chwili wyłączyć za pomocą przycisku z lampką kontrolną. Opiekacz wyłączy się, a grzanki samoczynnie wysuną się z otworu opiekacza.

Podgrzewanie bułeczek i innych wypieków

- Aby podgrzać bułeczki czy inne wypieki przesunąć suwak w dół w celu podniesienia podstawki.
- Bułeczki i inne wypieki przeznaczone do podgrzania należy ułożyć na podstawce, nastawić regulator opiekania na wartości średnie i włączyć toster przez pociśnięcie dźwigni w dół.
- Po zakończeniu cyklu opiekania, urządzenie wyłączy się automatycznie, należy wówczas odwrócić bułeczki i inne wypieki na drugą stronę i powtórzyć czynność.
- Po zakończeniu opiekania, umieścić podstawkę z powrotem na swoim miejscu przesuwając suwak w górę.
- **Nie należy niczego umieszczać bezpośrednio na otworze na tosty.**

Konserwacja i czyszczenie

- Przed przystąpieniem do czyszczenia należy sprawdzić, czy urządzenie jest wyłączone z sieci elektrycznej.
- Opiekacza nie wolno zanurzać w wodzie ani myć wodą. Może to grozić porażeniem prądem.
- Do czyszczenia nie wolno używać żadnych

ostrych środków czyszczących.

- Zewnętrzne ścianki obudowy mogą być przetarte suchą lub lekko wilgotną ściereczką.

Tacka na okruchy

Podczas używania opiekacza na tacce zbierają się okruchy chleba. Aby je usunąć, należy tackę wysunąć. Aby ponownie umieścić ją w opiekaczu, wsunąć tackę do środka, aż się zablokuje.

Schówek na przewód

Przed przystąpieniem do włączenia opiekacza należy ze schowka wyciągnąć przewód przyłączeniowy na całą jego długość. Po włączeniu urządzenia należy uważać aby przewód znajdował się w bezpiecznej odległości od opiekacza.

Po wyłączeniu opiekacza należy poczekać aż urządzenie całkowicie wystygnie i dopiero wtedy można zwinąć przewód do schowka.

Utylizacja



Nie należy wyrzucać starych lub zepsutych urządzeń do domowego kosza na śmieci, lecz oddawać je w specjalnych punktach zbiórki.

Gwarancja

Gwarancja na produkt obejmuje wady materiału i wykonania przez okres dwóch lat od daty zakupu produktu. W ramach gwarancji producent zobowiązuje się do naprawy lub wymiany wszelkich wadliwych elementów, pod warunkiem, że produkt zostanie odniesiony przez klienta do punktu zakupu, a później odesłany przez sklep do serwisu centralnego w Opolu, prowadzonego przez firmę Serv- Serwis Sp.z o.o. Aby gwarancja zachowała ważność, urządzenie musi być używane zgodnie z instrukcją i nie może być modyfikowane, naprawiane lub w jakikolwiek sposób naruszane przez nieupoważnioną do tego osobę, ani też uszkodzone w wyniku nieprawidłowego użycia.

Gwarancja nie obejmuje naturalnego

zużycia, ani elementów łatwo tłukących się, jak szkło, elementy ceramiczne, żarówki itd. Niniejsza gwarancja nie ogranicza ustawowych praw konsumenta ani innych praw, jakie konsument posiada zgodnie z obowiązującymi przepisami, które dotyczą zakupu przedmiotów użytkowych. Jeżeli urządzenie przestanie działać prawidłowo i musi zostać odesłane, należy je dokładnie zapakować i dołączyć imię, nazwisko i adres nadawcy oraz przyczynę odesłania. Jeśli urządzenie jest nadal na gwarancji, proszę także dołączyć paragon zakupu, lub fakturę zakupową.

Προς τους αγαπητούς μας πελάτες και πελάτισσες,

Πριν χρησιμοποιήσετε τη συσκευή, οπωσδήποτε διαβάστε προσεκτικά τις ακόλουθες οδηγίες.

Σύνδεση με την παροχή ηλεκτρικού ρεύματος

Η συσκευή αυτή πρέπει να συνδέεται μόνο με γειωμένη πρίζα, εγκατεστημένη σύμφωνα με τις ισχύουσες διατάξεις.

Βεβαιωθείτε ότι η τάση του ηλεκτρικού ρεύματος που χρησιμοποιείτε συμβαδίζει με αυτήν που αναγράφεται στη συσκευή.

Το προϊόν αυτό έχει κατασκευαστεί σύμφωνα με όλες τις ισχύουσες οδηγίες της ΕΕ περί αναγραφής στοιχείων.

Τα μέρη της συσκευής

1. Θέση για το ψωμί
2. Μοχλός χειρισμού
3. Περιβλήμα
4. Διακόπτης συνεχούς περιστροφής που ρυθμίζει το ψήσιμο/χρώμα των φετών
5. Μοχλός για την εξαγωγή των φετών με κύρια ενδεικτική λυχνία
6. Ενδεικτική λυχνία διαδικασίας αναθέρμανσης
7. Ενδεικτική λυχνία απόψυξης
8. Ετικέτα με στοιχεία (στο κάτω μέρος της συσκευής)
9. Χώρος φύλαξης καλωδίου (στο κάτω μέρος της συσκευής)
10. Δίσκος για ψίχουλα
11. Ηλεκτρικό καλώδιο με βύσμα
12. Μοχλός λειτουργίας για χώρο αναθέρμανσης
13. Ενιαίος χώρος για αναθέρμανση

Σημαντικοί κανόνες ασφάλειας

- Υπάρχει πάντα ο κίνδυνος να αναφλεχθεί το ψωμί, π.χ. αν ψηθεί περισσότερες από μία φορές ή έρθει σε επαφή με τα θερμαντικά στοιχεία. Επομένως,

βεβαιωθείτε ότι δεν έχετε τοποθετήσει τη συσκευή, και δεν λειτουργεί, κοντά σε κουρτίνες ή άλλα εύφλεκτα υλικά. Κατά τη λειτουργία της συσκευής, μην την αφήνετε αψύλακτη.

- Για να μην προκληθεί βλάβη στο περίβλημα, μην τοποθετείτε τη συσκευή επάνω ή κοντά σε θερμές επιφάνειες ή γυμνές φλόγες, όπως μάτια κουζίνας ή γκαζάκια.
- Προσοχή: Οι προσιτές επιφάνειες του περιβλήματος θερμαίνονται πολύ κατά τη διάρκεια της λειτουργίας. **Ιδιαίτερη προσοχή: Μπορεί να προκληθούν εγκαύματα αν αγγίξει κανείς τα καυτά σημεία.**
- Να τοποθετείτε πάντοτε τη συσκευή σε επίπεδες επιφάνειες που αντέχουν στη θερμότητα.
- Πριν χρησιμοποιήσετε τη συσκευή, θα πρέπει να ελέγξετε προσεκτικά την κύρια μονάδα καθώς και κάθε εξάρτημα για τυχόν ελαττώματα. Αν η συσκευή, για παράδειγμα, έχει πέσει σε σκληρή επιφάνεια, δεν θα πρέπει να χρησιμοποιηθεί ξανά, ακόμη κι αν η ζημιά δεν φαίνεται ότι μπορεί να προκαλέσει προβλήματα στην ασφαλή λειτουργία της συσκευής.
- Μην καλύπτετε την υποδοχή κατά τη διάρκεια της λειτουργίας.
- Μην επιχειρείτε να βγάλετε το ψωμί από την τοστιέρα με τα δάκτυλά σας ή να βάλτε μέσα στην εγκοπή της τοστιέρας κανένα αντικείμενο (όπως μαχαίρια, πιρούνια). Τα θερμαντικά στοιχεία είναι ηλεκτροφόρα.
- Θα πρέπει να εξετάζετε τακτικά το ηλεκτρικό καλώδιο για τυχόν ενδείξεις βλάβης. Σε περίπτωση που βρεθεί τέτοια βλάβη, δεν θα πρέπει να χρησιμοποιείτε πλέον τη συσκευή.
- Μη θέσετε τη συσκευή σε λειτουργία αν έχει χρησιμοποιηθεί υπερβολική δύναμη για να τραβηχτεί το ηλεκτρικό καλώδιο. Η βλάβη δεν μπορεί πάντα να εντοπιστεί από την εξωτερική όψη. Ολόκληρη η συσκευή θα πρέπει επομένως να ελεγχθεί

από αρμόδιο τεχνικό πριν χρησιμοποιηθεί πάλι.

- Προσέχετε το ηλεκτρικό καλώδιο να μην έρχεται σε επαφή με πολύ ζεστές/καυτές επιφάνειες.
- Μην αφήνετε το καλώδιο να κρέμεται ελεύθερο.
- **Βγάξτε πάντοτε το καλώδιο από την πρίζα**
 - μετά τη χρήση,
 - σε περίπτωση βλάβης,
 - πριν καθαρίσετε τη συσκευή.
- Μην τραβάτε ποτέ το καλώδιο όταν θέλετε να βγάλετε τη συσκευή από την πρίζα.
- Η συσκευή δεν προορίζεται για λειτουργία με εξωτερικό χρονοδιακόπτη ή ξεχωριστό τηλεχειριζόμενο σύστημα.
- Η συσκευή αυτή δεν προορίζεται για χρήση από οποιοδήποτε άτομο (περιλαμβανομένων των παιδιών) με μειωμένες σωματικές, αισθητήριες ή διανοητικές ικανότητες, ή από άτομο που δεν έχει πείρα και γνώσεις, εκτός αν επιτηρείται ή αν του έχουν δοθεί οδηγίες για τη χρήση της συσκευής από άτομο το οποίο είναι υπεύθυνο για την ασφάλειά του.
- Τα παιδιά θα πρέπει να επιτηρούνται για να εξασφαλιστεί ότι δεν παίζουν με τη συσκευή.
- **Προσοχή!** Τα παιδιά πρέπει να παραμένουν μακριά από τα υλικά συσκευασίας, επειδή είναι δυνητικώς επικίνδυνα, π.χ. κίνδυνος ασφυξίας.
- Δεν φέρουμε καμία ευθύνη για ζημιές που προκαλούνται λόγω λανθασμένης χρήσης ή επειδή δεν έχουν τηρηθεί οι παρούσες οδηγίες.
- Η συσκευή αυτή προορίζεται για οικιακή και όχι για επαγγελματική χρήση.
- Για να τηρείτε τους κανόνες ασφαλείας και να αποφεύγετε ενδεχόμενους κινδύνους, φροντίστε οι επισκευές των ηλεκτρικών συσκευών και η αντικατάσταση του καλωδίου να γίνεται από ειδικευμένους τεχνικούς. Σε περίπτωση επισκευής, παρακαλούμε στείλτε τη συσκευή σε ένα

από τα κέντρα εξυπηρέτησης πελατών μας. Θα βρείτε τις διευθύνσεις στο παράρτημα του εγχειριδίου.

Λειτουργία

Γενικές πληροφορίες

- Το μπαγιάτικο, ξερό ψωμί παίρνει χρώμα πιο γρήγορα από το φρέσκο. Για μαύρο ψωμί, ρυθμίστε το διακόπτη ψησίματος σε υψηλότερη ένταση από αυτήν που χρησιμοποιείτε για το άσπρο ψωμί.
- Μη χρησιμοποιείτε πολύ χοντρές ή πολύ μεγάλες φέτες. Μπορεί να σφηνώσουν μέσα στην τοστιέρα. Το πάχος που πρέπει να έχουν οι φέτες του ψωμιού για ψήσιμο δεν πρέπει να ξεπερνά τα 15 χιλιοστά.
- **Σε περίπτωση που έχετε προβλήματα ή έχει παρουσιαστεί κάποια ανωμαλία στη λειτουργία και οπωσδήποτε πριν τον καθαρισμό, βγάξτε πάντα τη συσκευή από την πρίζα.**
 - Για να βγάλετε μια φέτα που σφηνώθηκε στην τοστιέρα, χρησιμοποιήστε ένα αμβλύ ξύλινο εργαλείο (π.χ. το χερούλι μιας βούρτσας ή κουτάλας). Ποτέ μην αγγίζετε τις μεταλλικές θερμαινόμενες αντιστάσεις.
 - Οι διαφορές στον τύπο του ψωμιού, το βαθμό υγρασίας του και το πάχος της φέτας επηρεάζουν το βαθμό του ψησίματος. Γι' αυτό, το ψωμί πρέπει να διατηρείται τυλιγμένο αεροστεγώς.

Πριν χρησιμοποιήσετε τη συσκευή για πρώτη φορά

- Πριν χρησιμοποιήσετε την τοστιέρα για πρώτη φορά, καθαρίστε την πολύ καλά (βλ. *Γενική φροντίδα και καθαρισμός*)
- Ανάψτε την άδεια τοστιέρα, χωρίς να περιέχει ψωμί, και περάστε σταδιακά από πέντε τουλάχιστον κύκλους ψησίματος μέχρι να φθάσετε στην ανώτατη θερμοκρασία.
- Αφήνετε την τοστιέρα να κρυώσει ανάμεσα σε κάθε κύκλο ψησίματος.
- **Σημείωση:** Ο μοχλός λειτουργίας ασφαλίζει μόνο όταν το ηλεκτρικό καλώδιο είναι συνδεδεμένο στην πρίζα.

- Όταν ανάβετε τη συσκευή για πρώτη φορά, μπορεί να αναδυθεί μια ελαφριά οσμή από την τοστιέρα και ίσως λίγος καπνός, ο οποίος όμως θα διαλυθεί σύντομα. Παρακαλούμε φροντίστε να υπάρχει επαρκής εξαερισμός.

Αυτόματη διακοπή λειτουργίας

Η συσκευή αυτή διαθέτει μια δυνατότητα αυτόματης διακοπής λειτουργίας. Εάν μια φέτα ψωμί κολλήσει και δεν είναι δυνατό να εξαχθεί μετά την ολοκλήρωση του κύκλου ψησίματος, θα διακοπεί αυτόματα η λειτουργία της τοστιέρας. Εάν συμβεί αυτό, αποσυνδέστε τη συσκευή από την κεντρική ηλεκτρική παροχή και αφαιρέστε τη φέτα ψωμί όπως περιγράφεται στην ενότητα «Γενικές πληροφορίες».

Ρύθμιση βαθμού ψησίματος

Ο βαθμός ψησίματος του ψωμιού ρυθμίζεται απεριόριστα στρέφοντας το διακόπτη.

Ανοιχτό χρώμα: Στρέψτε το διακόπτη αριστερόστροφα.

Βαθύ χρώμα: Στρέψτε το διακόπτη δεξιόστροφα.

Στην περίπτωση φετών ψωμιού που προορίζονται ειδικά για ψήσιμο, συνιστούμε να τοποθετήσετε τη ρύθμιση του διακόπτη στο 3 έως 4.

Λειτουργία

- Μετά τη ρύθμιση του διακόπτη που ρυθμίζει το χρώμα των φετών, τοποθετήστε το ψωμί στη θέση των φετών και πιέστε το μοχλό λειτουργίας προς τα κάτω. Θα ανάψει τότε η ενδεικτική λυχνία.
- Όταν οι φέτες αποκτήσουν το χρώμα που θέλετε, η τοστιέρα θα σταματήσει αυτομάτως, οι φέτες θα εκτιναχθούν προς τα επάνω και μπορείτε να τις πάρετε όταν σβήσει η ενδεικτική λυχνία.
- Εύκολη αφαίρεση φετών: Για να διευκολυνθείτε στην αφαίρεση των φετών, σπρώξτε το μοχλό λειτουργίας προς τα επάνω.
- Για να έχετε σταθερό χρώμα στο ψήσιμο όταν έχετε να ψήσετε πολλές φέτες

διαδοχικά, αφήστε την τοστιέρα να κρυώσει για 60-90 δευτερόλεπτα μετά από κάθε κύκλο.

- Ο χρόνος ψησίματος μπορεί να μικρύνει ως αποτέλεσμα των αυξομειώσεων στην ηλεκτρική τροφοδοσία.
- Μην καλύπτετε την υποδοχή κατά τη διάρκεια της λειτουργίας.

Λειτουργία απόψυξης

Όταν χρησιμοποιείτε την τοστιέρα με κατεψυγμένο ψωμί, μπορείτε να χρησιμοποιήσετε επιπλέον τη λειτουργία απόψυξης. Έτσι θα παραταθεί η διαδικασία του ψησίματος στην τοστιέρα.

Η λειτουργία αυτή υποδεικνύεται με ειδική λυχνία.

Λειτουργία θέρμανσης

Η λειτουργία θέρμανσης είναι κατάλληλη για να ξαναζεσταίνετε ψωμί που έχει ήδη ψηθεί.

Προσοχή: Μη ζεσταίνετε ψωμί αλειμμένο με βούτυρο. Αφού θέσετε σε λειτουργία τη διαδικασία για το ψήσιμο του ψωμιού, μπορείτε επιπρόσθετα να χρησιμοποιήσετε και το σύστημα αναθέρμανσης που υποδεικνύεται από ειδική λυχνία.

Διακοπή κύκλου ψησίματος

Αν θέλετε να διακόψετε τον κύκλο του ψησίματος του ψωμιού, πατήστε το μοχλό για την εξαγωγή των φετών. Η τοστιέρα θα κλείσει και οι φέτες θα τιναχτούν προς τα πάνω.

Πως να ζεστάνετε ψωμάκια, τσουρεκάκια κλπ.

- Για να ζεστάνετε ψωμάκια, τσουρεκάκια ή άλλα είδη αρτοποιίας, σπρώξτε τον ολισθαίνοντα μοχλό προς τα κάτω για να ανέβει η βάση για τα ψωμάκια.
- Βάλτε τα είδη που θέλετε να ζεστάνετε στο επάνω μέρος, φέρτε τον ρυθμιστή του ψησίματος σε μεσαία διαβάθμιση και μετά σπρώξτε προς τα κάτω τον μοχλό λειτουργίας για να ανάψετε την τοστιέρα.
- Όταν ολοκληρωθεί ο κύκλος του

ψησίματος/ροδίσματος και η συσκευή κλείσει αυτόματα, γυρίστε το ψωμάκι από την άλλη και επαναλάβετε τον κύκλο.

- Μετά τη χρήση, επαναφέρετε τη βάση για τα ψωμάκια στην αδρανή θέση της σπρώχνοντας τον ολισθαίνοντα μοχλό ξανά προς τα πάνω.
- **Μην τοποθετείτε τα αντικείμενα απευθείας στην θέση του τοστ.**

Γενική φροντίδα και καθαρισμός

- Πριν καθαρίσετε τη συσκευή, βεβαιωθείτε ότι την έχετε αποσυνδέσει από την παροχή ρεύματος και ότι έχει κρυώσει εντελώς.
- Για να αποφύγετε τον κίνδυνο ηλεκτροπληξίας, μην καθαρίζετε την τοστιέρα με νερό και μην τη βυθίζετε σε νερό.
- Μη χρησιμοποιείτε διαβρωτικά ή σκληρά απορρυπαντικά διαλύματα.
- Μπορείτε να σκουπίζετε το εξωτερικό με ένα στεγνό ή ελαφρά βρεγμένο ύφασμα χωρίς χνούδι.

Δίσκος για ψίχουλα

Κατά τη χρήση, τα ψίχουλα μαζεύονται στον ειδικό δίσκο. Για να τα αφαιρέσετε, τραβήξτε το δίσκο από το πλάι και αδειάστε τον. Για να εισάγετε ξανά το δίσκο, ολισθήστε τον τέρμα μέσα έως ότου ασφαλίσει στη θέση του.

Φύλαξη καλωδίου

Ξετυλίξτε όλο το καλώδιο πριν τη χρήση και βεβαιωθείτε ότι αυτό βρίσκεται μακριά από τη συσκευή.

Αφήστε να περάσει όσο διάστημα χρειάζεται για να κρυώσει η συσκευή πριν ξανατυλίξετε το καλώδιο μετά τη χρήση.

Απόρριψη



Μην απορρίπτετε τις παλιές ή ελαττωματικές συσκευές μαζί με τα οικιακά απορρίμματά σας. Να τις απορρίπτετε μόνο μέσω δημόσιων σημείων συλλογής.

περίοδο δύο ετών από την ημέρα της αγοράς για ελαττώματα στα υλικά και την κατασκευή του. Η εγγύηση ισχύει αν και μόνο αν η συσκευή χρησιμοποιηθεί σύμφωνα με τις οδηγίες χρήσεως και εφόσον δεν έχει τροποποιηθεί ή επισκευαστεί από μη ειδικευμένα άτομα ή δεν έχει καταστραφεί εξαιτίας κακής χρήσης. Η παρούσα εγγύηση δεν επηρεάζει τα νομοθετημένα δικαιώματά σας, ούτε οποιοδήποτε νόμιμο δικαίωμα έχετε ως καταναλωτής σύμφωνα με την ισχύουσα εθνική νομοθεσία που διέπει την αγορά αγαθών.

Η εγγύηση αυτή δεν καλύπτει φυσικές φθορές ούτε τα εύθραυστα μέρη της συσκευής.

Εγγύηση

Το προϊόν αυτό είναι εγγυημένο για μία

Уважаемый покупатель!

Перед использованием этого изделия пользователь должен внимательно прочитать данное руководство по эксплуатации.

Включение в сеть

Включайте прибор только в заземленную розетку, установленную в соответствии с действующими нормами.

Напряжение в сети должно соответствовать напряжению, указанному на заводской табличке.

Данное изделие соответствует требованиям директив, обязательных для получения права на использование маркировки CE.

Устройство

1. Прорезь для тостов
2. Рычаг включения тостера
3. Корпус
4. Ручка плавного регулирования степени поджаривания
5. Кнопка выталкивания с основной контрольной лампочкой
6. Контрольная лампочка функции подогрева
7. Контрольная лампочка функции размораживания
8. Заводская табличка (на нижней стороне прибора)
9. Отделение для шнура питания (на нижней стороне прибора)
10. Поддон для крошек
11. Шнур питания с вилкой
12. Рычаг подогревателя для булочек
13. Встроенный подогреватель для булочек

Правила безопасности

- **Всегда следует опасаться того, что хлеб может загореться, например, когда он поджаривается**

повторно или соприкасается с нагревательными элементами. Поэтому необходимо следить за тем, чтобы прибор не находился или не использовался в непосредственной близости от занавесок или других легко воспламеняющихся материалов. **Не оставляйте включенный прибор без присмотра.**

- Чтобы не повредить корпус прибора, не ставьте его на такие горячие предметы или источники открытого пламени как конфорки электрической или газовой плиты или рядом с ними.
- **Будьте осторожны!** При работе прибор нагревается, поэтому при прикосновении к горячим частям можно получить ожог.
- Всегда ставьте прибор на ровную и теплостойкую поверхность.
- Перед включением электроприбора следует убедиться в отсутствии повреждений как на основном, так и на любом дополнительном устройстве, если оно установлено. Если вы роняли прибор на твердую поверхность, его не следует больше использовать: даже невидимое повреждение может отрицательно сказаться на эксплуатационной безопасности прибора.
- Не накрывайте прорезь для тостов во время работы прибора.
- Не извлекайте хлеб из тостера при помощи пальцев, или вставляя в прорезь для тостов такие предметы, как ножи, вилки и т.д. Нагревательные элементы являются токоведущими частями.
- Регулярно проверяйте шнур питания на наличие возможного повреждения. Не пользуйтесь прибором при обнаружении повреждения.
- Не включайте прибор, если шнур питания был подвергнут чрезмерному натяжению. В этом случае повреждение не всегда можно обнаружить посредством внешнего осмотра.

Поэтому перед повторным включением прибора его должен проверить квалифицированный специалист.

- Следите за тем, чтобы шнур питания не соприкасался с нагревающейся поверхностью прибора.
- Не допускайте свободного провисания шнура питания.
- **Всегда вынимайте штепсельную вилку из розетки:**
 - после использования;
 - при любой неполадке;
 - перед чисткой прибора.
- При извлечении вилки из стенной розетки никогда не тяните за шнур, беритесь только за вилку.
- Эксплуатация прибора с использованием внешнего таймера или отдельного устройства дистанционного управления не допускается.
- Этот прибор не предназначен для использования без присмотра лицами (включая детей) с ограниченными физическими, сенсорными или умственными способностями, а также лицами, не обладающими достаточным опытом и умением, пока лицо, отвечающее за их безопасность, не обучит их обращению с данным прибором.
- Не оставляйте детей без присмотра, чтобы они не начали играть с прибором.
- **Предупреждение.** Держите упаковочные материалы в недоступном для детей месте, так как они представляют опасность удушья.
- Изготовитель не несет никакой ответственности за повреждение, вызванное неправильной эксплуатацией или нарушением настоящих указаний.
- Это устройство предназначено исключительно для домашнего применения и не должно использоваться в пунктах общественного питания.
- В соответствии с требованиями правил техники безопасности и для

исключения возможного травматизма ремонт электроприборов, включая и замену шнура питания, должен производиться квалифицированным персоналом. Если необходим ремонт, направьте, пожалуйста, электроприбор в одну из наших сервисных служб. Адреса указаны в приложении к данному руководству.

Использование

Общая информация

- Чёрствый однодневный хлеб всегда поджаривается быстрее, чем свежий. Для серого и чёрного хлеба устанавливайте ручку регулирования степени поджаривания на более высокое положение, чем для поджаривания белого хлеба.
- Не используйте очень толстые или большие куски. Они могут застрять в тостере. Толщина хлеба должна быть не более 15 мм.
- **В случае каких-либо неполадок и перед чисткой всегда вынимайте вилку из розетки.**
 - Чтобы удалить тост, застрявший в прорези тостера, пользуйтесь тупыми деревянными предметами (например, ручкой деревянной лопаточки). Никогда не прикасайтесь к металлическим нагревательным элементам.
 - Различные типы хлеба разной влажности и толщины требуют различных положений ручки регулирования степени поджаривания. После поджаривания хлеб можно хранить в герметической упаковке.

Перед первым использованием

- Тщательно очистите тостер (см. **Общий уход и чистка**).
- Включите тостер без хлеба и выполните не менее 5 циклов при максимальной температуре.
- После выполнения каждого цикла тостеру нужно дать остыть.

- **Примечание.** Рычаг включения запирается в нижнем положении только после включения вилки в розетку.
- При включении тостера в первый раз может появиться слабый запах (или даже легкий дым), который вскоре исчезнет. Обеспечьте необходимую вентиляцию.

Автоматическое отключение

Данный прибор имеет функцию автоматического отключения. Если тост застрянет в тостере и не будет вытолкнут после завершения цикла поджаривания, тостер отключится автоматически. Если это произойдет, отключите прибор от сети и удалите хлеб, как описано в разделе '*Общая информация*'.

Регулировка степени поджаривания

Степень поджаривания можно регулировать по желанию путём поворота ручки.

Для легкого поджаривания: поверните ручку против часовой стрелки.

Для сильного поджаривания: поверните ручку по часовой стрелке.

В случае применения специального хлеба для тостов мы рекомендуем устанавливать ручку регулирования степени поджаривания в положение 3 или 4.

Эксплуатация

- После установки степени поджаривания, положите хлеб в прорезь для тостов и нажмите рычаг включения. Загорится контрольная лампочка.
- После достижения заданной степени поджаривания тостер выключается автоматически, хлеб выталкивается и после выключения контрольной лампочки его можно взять.
- Легкий подъем: чтобы облегчить подъем тостов, подайте рычаг

включения вверх.

- Для достижения одинакового поджаривания нескольких тостов подряд остужайте тостер в течение 60 - 90 сек после каждого цикла.
- Из-за колебаний напряжения в сети питания время поджаривания может быть сокращено.
- Не накрывайте прорезь для тостов во время работы прибора.

Функция размораживания

При использовании тостера можно дополнительно использовать функцию размораживания для замороженного хлеба. Это продлит процесс поджаривания. При включении этой функции загорается контрольная лампочка.

Функция подогрева

Функция подогрева служит для повторного нагрева уже поджаренного хлеба. **Внимание!** Не подогревайте хлеб, намазанный маслом. Функцию подогрева можно включить дополнительно после активации функции поджаривания. Для этой функции предусмотрена отдельная контрольная лампочка.

Прерывание цикла поджаривания

Если вы хотите прервать цикл поджаривания, нажмите кнопку выталкивания. Тостер отключится и вытолкнет тост.

Подогревание булочек, рогаликов и т.д.

- Для подогревания булочек, рогаликов или другой выпечки приведите рычаг подогревателя булочек в нижнее положение, чтобы поднять держатель булочек.
- Положите выпечку, которые Вы хотите подогреть, на держатель, установите ручку регулирования степени поджаривания в среднее положение и нажмите рычаг включения тостера.
- После окончания процесса поджаривания и автоматического

отключения устройства переверните булочку или кусок хлеба и повторите цикл.

- После использования приведите держатель булочек в нерабочее положение, подав рычаг подогревателя вверх.
- **Не кладите выпечку непосредственно в прорезь для тостов.**

Общий уход и чистка

- Перед чисткой прибора убедитесь, что он отключен от сети и полностью остыл.
- Во избежание поражения электрическим током не мойте тостер и не погружайте его в воду.
- Не используйте абразивные чистящие средства и сильнодействующие очистители.
- Наружную поверхность устройства можно протереть сухой или слегка влажной безворсовой тканью.

Поддон для крошек

Во время использования прибора крошки проваливаются вниз и скапливаются на поддоне для крошек. Выдвиньте поддон и удалите крошки. Чтобы установить поддон на место, задвиньте его в прибор до отказа, чтобы он защелкнулся на месте.

Хранение шнура питания

Перед первым использованием полностью размотайте шнур питания и убедитесь, что он находится на достаточном удалении от прибора. Перед тем как смотать шнур питания после применения прибора, убедитесь, что прибор остыл.

Утилизация



Не выбрасывайте старые или неисправные электроприборы вместе с бытовым мусором. Отнесите их на пункты для сбора специального мусора.

Гарантия

Гарантийный срок на приборы фирмы „Severin“ - 2 года со дня их продажи. В течение этого времени мы бесплатно устраним все дефекты, возникшие в результате производственного брака или применения некачественных материалов. Гарантия не распространяется на дефекты, возникшие из-за несоблюдения руководства по эксплуатации, грубого обращения с прибором, а также на бытовые (стеклянные и керамические) части. Данная гарантия не нарушает ваших законных прав, а также любых других прав потребителя, установленных национальным законодательством, регулирующим отношения, возникающие между потребителями и продавцами при продаже товаров. Гарантия аннулируется, если прибор ремонтировался не в указанных нами пунктах сервисного обслуживания. Вы можете по почте отправить прибор с перечнем неисправностей и приложенным кассовым чеком на наш ближайший пункт сервисного обслуживания. Какие-либо дополнительные гарантии продавца заводом-изготовителем не принимаются.

Kundendienstzentralen
Service Centres
Centrales service-après-vente
Oficinas centrales del servicio
Centros de servicio
Centrale del servizio clienti
Service-centrales
Centrale serviceafdelinger
Centrale kundtjänstplatser
Keskushuollot
Servisné stredisko
Centrala obslugi klientów
Szerviz
Κεντρικό σέρβις

SEVERIN Service
Am Brühl 27
59846 Sundern
Telefon (02933) 982-460
Telefax (02933) 982-480
service@severin.de

Kundendienst Ausland

Belgique
Dancal N.V.
Bavikhoofsestraat 72
8520 Kuurme
Tel.: 056/71 54 51
Fax: 056/70 04 49

Bosnia i Hercegovina
Malisic MP d.o.o.
Tromeda Medugorje bb
88260 Čitluk
Tel: + 387 36 650 446
Fax: + 387 36 651 062

Bulgaria
Noviz AG
Khan Kubrat 1 Str.
BG-4000 Plovdiv
Tel.: + 359 32 275 617, 275 614
e-mail: sales@noviz.com

Czech Republic
ARGO spol. s r.o.
Žihobce 137
CZ 342 01 Sušice
Tel.: + 376 597 197
Fax: + 376 597 197
http://argo.zihobce.cz
argo@zihobce.cz

Croatia
TD Medimurka d.d.
Trg. Republike 6
HR-40000 Cakovec
Croatia
Tel: +385-40 328 650
Fax: + 385 40 328 134
e-mail: marija.s@medjimurka.hr

Cyprus
G.L.G. Trading
4-6, Oidipodos Street
Larnaca, Cyprus
Tel.: 024/633133
Fax: 024/635992

Denmark
Scandia Serviceteknik A/S
Hedeager 5
2605 Brøndby
Tel.: 45-43202700
Fax: 45-43202709

Estonia:
Tallinn: CENTRALSERVICE,
Tammsaare tee 134B,
tel: 654 3000
Tartu: CENTRALSERVICE, Aleksandri 6,
tel: 7 344 299, 7 344 337, 56 697 843
Pärnu: CENTRALSERVICE, Riia mnt. 64,
tel: 44 25 175
Narva: CENTRALSERVICE, Tallinna 6A,
tel: 35 60 708
Haapsalu: Teco KM OÜ, Jalaka 1A,
tel: 47 56 900
Rakvere: Nirgi Tõnu FIE,
tel: 32 40 515
Viljandi: Aaber OÜ, Vabaduse pl. 4,
tel: 43 33 802
Kuressaare: Toomas Teder FIE, Pikk 1B,
tel: 45 55 978
Käina: Ilmar Pauk Elektroonika FIE, Mäe2S,
tel: 46 36 379, 51 87 444

Espana
Severin Electrodom. España S.L.
Plaza de la Almazara Portal 4, 1º E.
45200 ILLESCAS(Toledo)
Tel: 925 51 34 05
Fax: 925 54 19 40
eMail: severin@severin.es
http://www.severin.es

France
SEVERIN France Sarl
4, rue de Thal
B.P. 38
67211 OBERNAI CEDEX
Tel.: 03 88 47 62 08
Fax: 03 88 47 62 09

Greece
BERSON
C. Sarafidis Bros. S.A.
Agamemnonos 47
176 75 Kallithea, Athens
Tel.: 0030-210 9478700

Philippus Business Center
Agias Anastasias & Laertou, Pilea
Service Post of Thermi
570 01 Thessaloniki, Greece
Tel.: 0030-2310954020

Iran
IRAN-SEVERIN KISH CO. LTD.
No. 668, 7th. Floor
Bahar Tower
Ave. South Bahar
TEHRAN - IRAN
Tel. : 009821 - 77616767
Fax : 009821 - 77616534
Info@iranseverin.com
www.iranseverin.com

Israel
Eatay Agencies
109 Herzl St.
Haifa
Phone: 050-5358648
Email: service@severin.co.il

Italia
Videoelettronica di Sgambati &
Gabrini C.S.N.C.
via Dino Col 52r-54r-56r,
I - 16149 Genova
Green Number: 800240279
Tel.: 010/6 45 11 02 - 01041 86 09
Fax: 010/6 42 50 09
e-mail: videoelettronica@panet.it

Jordan
F.A. Kettaneh
P.O. Box 485
Amman, 11118, Jordan
Tel: 00962-6-439 8642
e-mail: app@kettaneh.com.jo

Korea

Jung Shin Electronics co., Ltd.
501, Megaventuretower 77-9,
Moonrae-Dong 3ga, Yongdeungpo-Gu
Seoul, Korea
Tel: +82-22-637 3245~7
Fax: +82-22-637 3244
Service Hotline: 080-001-0190

Latvia

SERVO Ltd.
Mr. Janis Pivovarenoks
Tel: + 371 7279892
servo@apollo.lv

Lebanon

Khoury Home
7th Floor, Cité Dora 3 Building, Dora
P.O.Box 70611
Antelias, Lebanon
Telephone 01 244200, Fax 01 253535
eMail: info@khouryhome.com
Internet: www.khouryhome.com

Luxembourg

Ser-Tec
Rue du Chateau d'Éua
3364 Leudelange
Tel.: 00352 -37 94 94 402
Fax 00352 -37 94 94 400

Macedonia

Agrotehna
St.Prvomajska bb
1000-Skopje
MACEDONIA
e-mail: servis@agrotehna.com.mk
Tel : +389 2 / 24 45 009 or - 019
Fax : +389 2 24 63 270

Magyarország

TFK Elektronik Kft.
Gyar u.2
H-2040 Budaörs
Tel.: (+36) 23 444 266
Fax: (+36) 23 444 267

Nederland

HAS b.v.
Stedenbaan 8
NL-5121 DP Rijen
Tel: 0161-22 00 00
Fax: 0161-29 00 50

Norway

Løkken Trading AS
Trollåsveien 34
1414 Trollåsen
Tel: 40 00 67 34
Fax: 66 80 45 60

Österreich

Degupa
Vertriebsgesellschaft m.b.H.
Gewerbeparkstr. 7
5081 Anif / Salzburg
Tel.: 0 62 46 / 73 58 10
Fax.: 0 62 46 / 72 70 2

Polska

SERV- SERWIS SP. Z O.O.
UL. CYGANA 4
45-131 OPOLE
Tel/Fax 0048 77 453 86 42
e-mail: centralny@serv-serwis.pl

Portugal

Novalva
Zona Industrial Maia I
Sector X - Lote 293, N. 90
4470 Maia
Tel.: 02/9 44 03 84
Fax: 02/9 44 02 68

Russian Federation

Orbita Service
123362 Moskau
ul. Svobody 18,
Tel.: (495) 585 05 73

Орбита Сервис
123362 г. Москва,
ул. Свободы, д. 18.
Тел.: (495)585-05-73

Romania

For Brands srl
Str. Capitan Aviator Alexandru
Serbanescu Nr. 33-35, Bl. 20
Sc. 2 Et.1, Ap. 27, Sector 1
Bucuresti
Tel: + 40 21 233 41 12
+ 40 21 233 41 13
+ 40 21 688 66 13
Fax: + 40 21 233 41 03
+ 40 21 688 66 13
E-mail: office@forbrands.ro
Web site: www.forbrands.ro

Schweiz

VB Handels Sàrl GmbH
Postfach 306
1040 Echallens
Tel: 021 881 60 45
Fax: 021 881 60 46
mail: severin@helt.ch

Serbia

SMIL doo
Pasiceva 28, Novi Sad
Serbia and Montenegro
tel: + 381-21-524-638
tel: +381-21-553-594
fax: +381-21-522-096

Slovak Republic

PREMT,s.r.o.
Skladová 1
917 01 Trnava
Tel: 033/544 7177

Finland

Oy Harry Marcell Ab
Rälssitie 6, PL 63
01511 Vantaa
Tel.: 00358 / 2 07 599 860
Fax: 00358 / 2 07 599 803

Svenska

Rakspécialisten HS
Möllevångsgatan 34
214 20 Malmö
Tel.: 040/12 07 70
Fax: 040/6 11 03 35

Slovenia

SEVTIS d.o.o.
Smartinska 130
1000 Ljubljana
Tel: 00386 1 542 1927
Fax: 00386 1 542 1926

Stand: 03.2010

SEVERIN