



Gebrauchsanweisung

Instructions for use

Mode d'emploi

Gebruiksaanwijzing

Instrucciones de uso

Manuale d'uso

Brugsanvisning

Bruksanvisning

Käyttöohje

Instrukcja obsługi

Οδηγίες χρήσεως

Руководство по эксплуатации

Návod k obsluze

Bügelautomat (D)

Steam Iron (GB)

Fer à repasser vapeur (F)

Stoomstrijkijzer (NL)

Plancha de vapor (E)

Ferro da stiro a vapore (I)

Dampstrygejern (DK)

Ångstrykjärn (S)

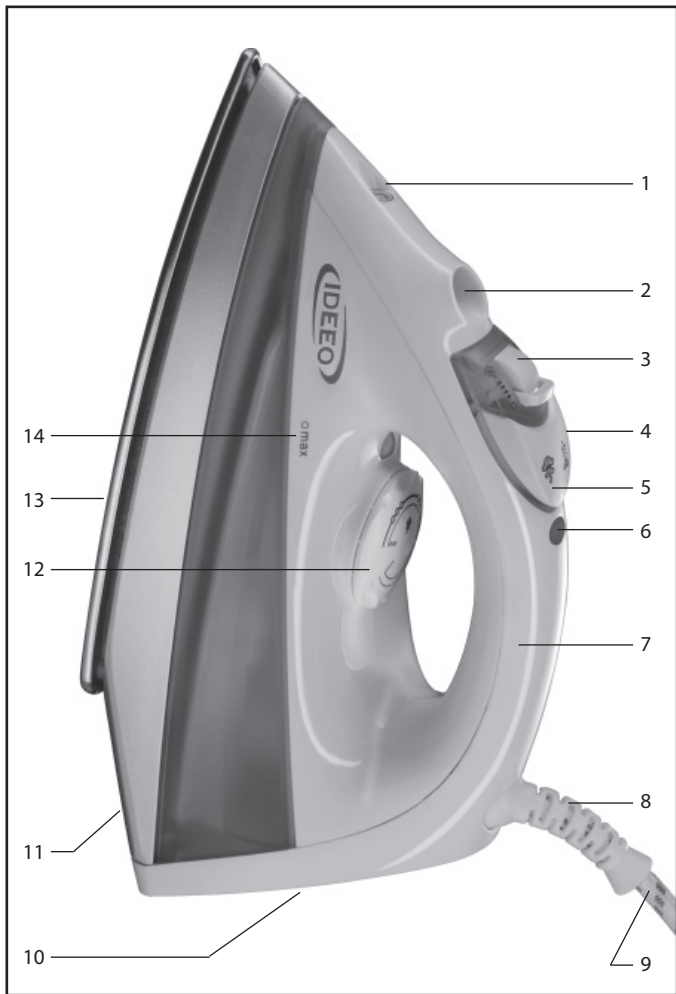
Höyrysilitysrauta (FIN)

Želazko z nawilżaczem i strumieniem pary (PL)

Σίδερο ατμού (GR)

Паровой утюг (RUS)

Napařovací žehlička (CZ)



## **Anschluss**

Das Gerät nur an eine vorschriftsmäßig installierte Schutzkontaktsteckdose anschließen. Die Netzspannung muss der auf dem Typenschild des Gerätes angegebenen Spannung entsprechen. Das Gerät entspricht den Richtlinien, die für die CE-Kennzeichnung verbindlich sind.

## **Aufbau**

1. Spraydüse
2. Wassereinfüllöffnung
3. Dampfmengenregler
4. Sprayknopf
5. Dampfstoßknopf
6. Kontrollleuchte
7. Handgriff
8. Kabelknickschutz
9. Anschlussleitung
10. Abstellfläche (Heck)
11. Typenschild
12. Regelknopf zur stufenlosen Temperaturwahl
13. Bügelsohle
14. Wasserstandanzeige

## **Sicherheitshinweise**

- ◆ Jeder Benutzer muss vor dem Gebrauch die Gebrauchsanweisung aufmerksam durchlesen.
- ◆ Vor der Inbetriebnahme das komplette Gerät incl. eventueller Zubehörteile auf Mängel oder Undichtigkeit überprüfen, die die Funktionssicherheit des Gerätes beeinträchtigen könnten. Falls das Gerät z.B. einer Fallbelastung ausgesetzt wurde, können von außen nicht erkennbare Schäden vorliegen. Auch in diesem Fall das Gerät nicht in Betrieb nehmen.
- ◆ Das Gerät nur unter Aufsicht betreiben. Auch bei kurzfristigem Verlassen des Arbeitsraumes immer den Netzstecker ziehen und das Gerät auf seine Abstellfläche stellen.
- ◆ Beim Betrieb des Gerätes entstehen hohe Temperaturen an Gehäuse und Bügelsohle, die bei Berührung zu Verbrennungen führen. Mögliche Gefahren können auch durch austretenden Dampf oder von heißem

Wasser entstehen. Richten Sie den Dampf nicht auf Personen. Benutzen Sie zur Handhabung nur den vorhandenen Handgriff.

- ◆ Die Anschlussleitung darf heiße Geräteteile nicht berühren und darf nicht um das Gerät gewickelt sein.
- ◆ Stellen Sie das Gerät auf eine stabile waagerechte, ebene und wärmebeständige Unterlage. Das Gerät nicht auf heiße Oberflächen (z.B. Herdplatten o.ä.) oder in der Nähe von offenen Gasflammen abstellen.
- ◆ **Den Netzstecker ziehen,**
  - ◆ nach jedem Gebrauch,
  - ◆ bei Störungen während des Betriebes,
  - ◆ vor jeder Reinigung.
- ◆ Den Netzstecker nicht an der Anschlussleitung aus der Steckdose ziehen; fassen Sie den Netzstecker an.
- ◆ Personen (einschließlich Kinder), die aufgrund ihrer physischen, sensorischen oder geistigen Fähigkeiten oder ihrer Unerfahrenheit oder Unkenntnis nicht in der Lage sind, das Gerät sicher zu benutzen, sollten dieses Gerät nicht ohne Aufsicht oder Anweisung durch eine verantwortliche Person benutzen.
- ◆ Kinder sollten beaufsichtigt werden, um sicherzustellen, dass sie nicht mit dem Gerät spielen.
- ◆ Halten Sie Kinder von Verpackungsmaterial fern. Es besteht u.a. Erstickungsgefahr!
- ◆ Nicht in Betrieb nehmen, wenn die Anschlussleitung einer unzulässigen Zugbelastung ausgesetzt worden ist. Eine Beschädigung ist von außen nicht immer erkennbar; deshalb lassen Sie das Gerät vor der nächsten Inbetriebnahme überprüfen.
- ◆ Vor jedem Wassereinfüllen oder Entleeren den Netzstecker ziehen.
- ◆ Wird das Gerät falsch bedient, oder zweckentfremdet verwendet, kann keine Haftung für evtl. auftretende Schäden übernommen werden.
- ◆ Das Gerät ist zur Verwendung im Haushalt bestimmt, nicht für den gewerblichen Einsatz.
- ◆ Reparaturen an Elektrogeräten müssen von Fachkräften durchgeführt werden, da Sicherheitsbestimmungen zu beachten sind und um Gefährdungen zu vermeiden. Dies gilt auch für den Austausch der Anschlussleitung. Schicken Sie daher im Reparaturfall das Gerät zu unserem Kundendienst. Die Anschrift finden Sie im Anhang der Anweisung.

### **Einfüllen von Wasser**

- ◆ Zum Dampfbügeln und vor Benutzung der Spraydüse füllen Sie den Wassertank mit Wasser. Vor dem Einfüllen den Netzstecker ziehen.

- ◆ Der Dampfbügelautomat ist weitgehend kalkunempfindlich bis zum mittleren Härtegrad (bis 15°dH) des Wassers. Trotzdem empfehlen wir entkalktes Wasser zu verwenden. Sind die Härtegrade des Wassers unbekannt, gibt Ihr zuständiges Wasserwerk Auskunft darüber.
- ◆ Vergewissern Sie sich, dass der Dampfmenge­regler geschlossen ist, damit kein Wasser aus der Bügelsohle tropfen kann. Öffnen Sie den Dampfmenge­regler erst, wenn die Temperatur im gekennzeichneten Temperaturbereich für Dampf­bügeln erreicht wurde
- ◆ Füllen Sie den leeren Wassertank mit dem beiliegenden Einfüllbecher. Beachten Sie die „**Max**“-Markierung.

### **Allgemeine Hinweise zum Bügeln**

- ◆ Prüfen Sie, ob in das zu bügelnde Wäschestück eine Bügelvorschrift eingenäht ist.
- ◆ Die Bügelsymbole haben folgende Bedeutung:
  - Chemiefasern  
(niedrige Temperatur)
  - Seide und Wolle  
(mittlere Temperatur)
  - Baumwolle und Leinen  
(hohe Temperatur)
- ◆ Diese Kennzeichen befinden sich ebenfalls als Punktsymbole auf dem Reglerknopf des Bügelautomaten.
- ◆ Sortieren Sie die Wäschestücke (Gewebearten) in der Reihenfolge der Bügelsymbole und beginnen Sie mit der niedrigsten Temperatureinstellung.
- ◆ Bei empfindlichen Geweben, oder wenn Sie nicht wissen aus welchem Material das Wäschestück besteht, führen Sie eine Bügelprobe an einer nicht sichtbaren Stelle (z.B. Sauminnenkante) durch. Beginnen Sie mit einer niedrigen Temperatureinstellung.
- ◆ Wird Wäsche zum Bügeln im Wäschetrockner getrocknet, sollte die Einstellung „Mangel­tro­cken“ gewählt werden. Sehr trockene Wäsche lässt sich nicht mühelos glätten.

### **Erste Inbetriebnahme**

Den Bügelautomaten vor der ersten Benutzung, wie im Abschnitt „Reinigung und Pflege - Selbstreinigung“ beschrieben, reinigen. Dadurch werden evtl. Staubrückstände aus der Bügelsohle entfernt und der Eigengeruch des Dampf­bügelautomaten abgebaut.  
Bitte für ausreichende Lüftung sorgen.

## **Bügeln**

- ◆ Dampfbügeln und Dampfstoß ist nur im höheren Temperaturbereich möglich. Dieser Temperaturbereich ist auf dem Regelknopf gekennzeichnet.
- ◆ Den mit Wasser gefüllten Bügelautomaten auf seine Abstellfläche stellen und den Netzstecker in die Steckdose stecken.
- ◆ Die gewünschte Temperatur am Reglerknopf unter Beachtung der Bügelsymbole einstellen.
- ◆ Solange der Bügelautomat aufheizt, leuchtet die Kontrolllampe auf. Sie erlischt, sobald die eingestellte Bügeltemperatur erreicht ist.
- ◆ Bevor Wäschestücke gebügelt werden, über ein altes Tuch bügeln und dabei mehrfach die Dampfstoßknopf betätigen, um eventuelle Staubrückstände aus den Dampfaustrittsöffnungen zu entfernen.
- ◆ Am Dampfmenge­regler können Sie nun die gewünschte Dampfmenge einstellen oder zum Trockenbügeln den Dampf ganz abschalten.
- ◆ Zum Trockenbügeln kann der Tank leer sein. Sofern sich Wasser im Tank befindet kann auch beim Trockenbügeln im höheren Temperaturbereich der Dampfstoß genutzt werden.
- ◆ Stellen Sie den Bügelautomaten nach dem Gebrauch auf seine Abstellfläche und ziehen Sie den Netzstecker aus der Steckdose.

## **Dampfstoß**

Wenn Sie den Dampfstoßknopf drücken, wird aus der Bügelsohle ein zusätzlicher Stoß heißer Dampf abgegeben. Dieses ist eine große Hilfe gegen Falten oder beim Bügeln schwieriger oder dicker Stoffe, wenn die normale Dampfmenge nicht ausreicht.

Der Dampfstoß kann auch in vertikaler Richtung ausgeführt werden, um Textilien aufzufrischen.

## **Anwendung der Spraydüse**

Durch Druck auf den Sprayknopf kann die Wäsche an schwierigen Stellen befeuchtet werden. Die Spraydüse kann sowohl beim Trocken- als auch beim Dampf­bügeln, unabhängig von der eingestellten Temperatur, verwendet werden.

## **Reinigung und Pflege**

- ◆ Vor der Reinigung den Netzstecker ziehen und das Gerät abkühlen lassen.
- ◆ Das Gerät darf aus Gründen der elektrischen Sicherheit nicht mit Flüssigkeiten behandelt oder gar darin eingetaucht werden.
- ◆ Das Gerät, falls erforderlich, nur mit einem trockenen fusselfreien Lappen

abwischen.

- ◆ Um die Bügelsohle von Stärkerückständen und Fettsubstanzen aus dem Bügelgut zu reinigen, genügt es die Sohle mit einem Woll- oder Stofflappen abzureiben, der mit einem Essig-Wasser-Gemisch getränkt ist.
- ◆ Zur Pflege einer sauberen Bügelsohle kann des öfteren etwas Paraffin auf die noch warme Sohle gestrichen werden und mit einem wollenen Lappen wieder entfernt werden.
- ◆ Verwenden Sie keine scharfen oder scheuernden Reinigungsmittel.
- ◆ Niemals Essig oder ein anderes Entkalkungsmittel in den Wassertank füllen.
- ◆ Nach längerem Nichtgebrauch, regelmäßig alle 10-15 Tage und bei der ersten Inbetriebnahme sollte die Bügelsohle wie folgt gereinigt werden:
  - ◆ Den Wassertank zur Hälfte mit Wasser füllen und das Gerät auf seine Abstellfläche stellen.
  - ◆ Das Gerät in maximaler Temperatureinstellung aufheizen lassen, bis die Kontrolllampe erlischt.
  - ◆ Den Netzstecker wieder aus der Steckdose herausziehen und den Bügelautomaten in waagerechter Lage über einem Spülbecken mit vollständig geöffnetem Dampfmengenregler hin und her schwenken. Dabei den Dampfstoßknopf mehrfach betätigen.
  - ◆ Es treten nun heißes Wasser und Dampf aus den Öffnungen in der Bügelsohle aus. Verunreinigungen werden mit dem austretenden Wasser ausgespült.
  - ◆ Restwasser ausleeren, den Bügelautomaten nochmals aufheizen lassen und die Bügelsohle über ein sauberes altes Baumwolltuch führen.

## **Aufbewahrung**

- ◆ Ziehen Sie den Netzstecker aus der Steckdose und lassen Sie den Bügelautomaten vollständig abkühlen.
- ◆ Restliches Wasser im Tank gießen Sie durch die Einfüllöffnung aus.
- ◆ Stellen Sie den Bügelautomaten zur Aufbewahrung nur auf seine Abstellfläche, da sonst die Bügelsohle beschädigt werden könnte.



## **Entsorgung**

Unbrauchbar gewordene Geräte sind in den dafür vorgesehenen öffentlichen Entsorgungsstellen zu entsorgen.

## **Garantie**

Ideo gewährt Ihnen eine Herstellergarantie von zwei Jahren ab Kaufdatum.

In diesem Zeitraum beseitigen wir kostenlos alle Mängel, die nachweislich auf Material- oder Fertigungsfehlern beruhen und die Funktion wesentlich beeinträchtigen. Weitere Ansprüche sind ausgeschlossen. Von der Garantie ausgenommen sind: Schäden, die auf Nichtbeachtung der Gebrauchsanweisung, unsachgemäße Behandlung oder normalen Verschleiß zurückzuführen sind, ebenso leicht zerbrechliche Teile wie z. B. Glas, Kunststoff oder Glühlampen. Die Garantie erlischt bei Eingriff nicht von uns autorisierter Stellen. Sollte eine Reparatur erforderlich werden, senden Sie bitte das Gerät ohne Zubehörteile, gut verpackt, mit Fehlererklärung und Kaufbeleg versehen, direkt an den Ideeo-Service. Die gesetzlichen Gewährleistungsrechte gegenüber dem Verkäufer und eventuelle Verkäufergarantien bleiben unberührt.



### Connection to the mains supply

The appliance should only be connected to an earthed socket installed in accordance with the regulations. Make sure that the supply voltage corresponds with the voltage marked on the rating label. This product complies with all binding CE labelling directives.

### Familiarisation

1. Spray nozzle
2. Water fill hole
3. Steam control button
4. Spray button
5. Steam jet button
6. Indicator lamp
7. Handle
8. Cable sleeve support
9. Power cord
10. Base stand
11. Rating label
12. Temperature control knob
13. Soleplate
14. Water level indication

### Important safety instructions

- ◆ Before using the appliance, the user must read the following instructions carefully.
- ◆ Before the appliance is used, the main body including the power cord as well as any attachment fitted should be checked thoroughly for any defects or leakage. Should the appliance, for instance, have been dropped onto a hard surface, it must no longer be used: even invisible damage may have adverse effects on the operational safety of the appliance.
- ◆ Great care is necessary in using any appliance, especially near children. Do not leave the steam iron unattended while connected or on an ironing board. Always remove the plug from the wall socket and place the steam iron on its base stand.
- ◆ The appliance operates at very high temperatures. Do not touch any part of the appliance except the handle. Burns can occur from touching the hot parts of the housing or the soleplate and from hot water or steam.

When operating the steam iron, hold only by the handle. Do not allow steam to escape in the direction of anyone nearby.

- ◆ Do not allow the power cord to touch hot surfaces. Do not coil the power cord round the appliance.
- ◆ Always place the appliance on a flat, level and heat-resistant surface during operation. Do not position the appliance on or near hot surfaces or open flames such as hot-plates or gas flames.
- ◆ **Always remove the plug from the wall socket**
  - ◆ after use,
  - ◆ in case of any malfunction,
  - ◆ before cleaning the appliance.
- ◆ When removing the plug from the wall socket, never pull on the power cord; always grip the plug itself.
- ◆ This appliance is not intended for use by any person (including children) with reduced physical, sensory or mental capabilities, or lacking experience and knowledge, unless they have been given supervision or instruction concerning the use of the appliance by a person responsible for their safety.
- ◆ Children should be supervised to ensure that they do not play with the appliance.
- ◆ **Caution:** Keep any packaging materials well away from children, as they are a potential source of danger e.g. from suffocation.
- ◆ Do not operate the appliance if excessive force has been used to pull the power cord. Damage cannot always be detected from the outside; the entire unit should therefore be checked by a qualified technician before it is used again.
- ◆ Before refilling or emptying the water reservoir, remove the plug from the wall socket.
- ◆ No responsibility is accepted if damage results from improper use, or if these instructions are not complied with.
- ◆ This appliance is intended for domestic use only and not for commercial applications.
- ◆ In order to comply with safety regulations and to avoid hazards, repairs of electrical appliances must be carried out by qualified personnel, including the replacement of the power cord. If repairs are needed, please send the appliance to one of our customer service departments. The addresses can be found in the appendix to this manual.

### **Filling with water**

- ◆ Fill the water reservoir before using the steam function or the spray nozzle. Remove the plug from the wall socket before filling the reservoir.

- ◆ This steam iron is to a large extent resistant to hard water (up to 15° dH). Although normal tap water may be used, it is advisable to use distilled, demineralised or decalcified water. Should you be unsure about the hardness of the water in your area, please enquire of the relevant local authority department.
- ◆ To prevent water from dripping from the sole plate, ensure that the steam control button is closed. It should be opened only once the temperature level required for steam ironing [as indicated on the temperature control knob] has been reached.
- ◆ Fill the empty water reservoir using the measuring cup provided. Fill the reservoir to the indicated “**Max**” level only.

### **General information about ironing**

- ◆ Always check first whether a label with ironing instructions is attached to the article to be ironed.
- ◆ The meaning of the ironing symbols is as follows:
  - synthetics  
(low temperature)
  - silk and wool  
(medium temperature)
  - cotton and linen  
(high temperature)
- ◆ These markings can also be found on the temperature control knob of the steam iron in form of dot symbols.
- ◆ Laundry to be ironed should be sorted according to the fabric ironing temperature. Follow the ironing symbols and start with the lowest temperature.
- ◆ When ironing highly sensitive fabrics, or if you are not sure about the fabrics, you may carefully test-iron at a non-visible point, e.g. inside of seam. Start with the lowest temperature.
- ◆ If the laundry is being dried in a dryer before ironing, the temperature should be adjusted to “iron dry”. Very dry fabrics are difficult to iron.

### **Start up**

Clean the steam iron before using for the first time, according to the instructions given in the paragraph “**General Care and Cleaning**”. This will result in the removal of possible dust particles from the soleplate and subsequently lessen the smell typically encountered when first switching on.

Please ensure sufficient ventilation.

## **Ironing**

- ◆ Steam ironing requires high temperatures. The temperature level for steam ironing is indicated on the temperature control knob.
- ◆ After filling the reservoir with water, place the steam iron upright on its base stand and insert the plug into the wall socket.
- ◆ Set the temperature control knob to the required ironing temperature as indicated by the ironing symbols.
- ◆ During the heating-up process the indicator lamp will be on. The lamp will go out once the required ironing temperature is reached.
- ◆ Before ironing any fabrics, the soleplate should be cleaned by passing it over an old, clean cotton cloth, while using the steam jet function; this helps to flush out any dirt residues or lint particles trapped inside the openings in the soleplate.
- ◆ The steam output can be adjusted with the steam control button or completely switched off for dry ironing.
- ◆ For dry ironing, the water reservoir may be empty. Should there be water left in the reservoir, the steam jet function may also be used when dry-ironing at higher temperature settings.
- ◆ Place the steam iron upright on its base stand after use and remove the plug from the wall socket.

## **Steam Jet**

When the steam jet button is depressed, an additional hot steam jet is emitted from the soleplate. This function can be very useful when the regular amount of steam emitted is not sufficient to remove stubborn creases or when ironing difficult or thick fabrics.

The steam jet function may also be used with the iron held vertically, to remove creases or wrinkles from fabrics.

## **Using the Spray Nozzle**

The laundry can be dampened by pressing the spray button. This will help to smooth out difficult areas. The spray nozzle may be used at any temperature level during dry or steam ironing.

## **General Care and Cleaning**

- ◆ Before cleaning the appliance, ensure it is disconnected from the power supply and has cooled down completely.
- ◆ To avoid the risk of electric shock, do not clean the appliance with water and do not immerse it in water.
- ◆ If necessary, the unit may be wiped with a dry fuzz-free cloth.
- ◆ Starch, fat and other deposits on the soleplate may be removed with a

woollen cloth soaked in a vinegar-water solution.

- ◆ In order to protect the clean soleplate, you may occasionally apply a small amount of paraffin to the warm plate, wiping it off with a woollen cloth.
- ◆ Do not use abrasives or harsh cleaning solutions.
- ◆ Do not put vinegar or other descalers into the water reservoir.
- ◆ Before the appliance is used for the first time (or when it has not been used for a long period), and thereafter every 10 to 15 days, the soleplate should be cleaned in the following way:
  - ◆ Fill half the water reservoir with water and place it on its base stand.
  - ◆ Leave the iron to heat on the highest temperature setting until the indicator lamp goes out.
  - ◆ Unplug the unit, open the steam control button to its full and swing the iron horizontally over a sink. During this procedure, the steam jet button should be repeatedly depressed.
  - ◆ Hot water and steam will be emitted by the holes in the soleplate. This will result in the removal of dust particles from the soleplate.
  - ◆ Pour out any remaining water, let the iron heat up again and pass the soleplate over an old, clean cotton cloth. The remaining water trapped in the soleplate will evaporate, helping the cleaning process.

### Storage

- ◆ Turn off the steam iron, remove the plug from the wall socket and let the unit cool down completely.
- ◆ Pour any remaining water out of the reservoir through the water fill hole.
- ◆ To avoid damage to the soleplate, store the steam iron in upright position on its base stand.



### Disposal

Do not dispose of old or defective appliances in domestic garbage; this should only be done through public collection points.

### Guarantee

This product is guaranteed against defects in materials and workmanship for a period of two years from the date of purchase. Under this guarantee the manufacturer undertakes to repair or replace any parts found to be defective, providing the product is returned to one of our authorised service centres. This guarantee is only valid if the appliance has been used in accordance with the instructions, and provided that it has not been modified, repaired or interfered with by any unauthorised person, or damaged through misuse.

This guarantee naturally does not cover wear and tear, nor breakables such as glass and ceramic items, bulbs etc. This guarantee does not affect your statutory rights, nor any legal rights you may have as a consumer under applicable national legislation governing the purchase of goods. If the product fails to operate and needs to be returned, pack it carefully, enclosing your name and address and the reason for return. If within the guarantee period, please also provide the guarantee card and proof of purchase.

### **Branchement à la prise secteur**

Cet appareil ne doit être branché que sur une prise de courant avec terre installée selon les normes en vigueur. Assurez-vous que la tension d'alimentation corresponde à la tension indiquée sur la fiche signalétique. Ce produit est conforme aux directives obligatoires relatives au marquage CE.

### **Nomenclature**

1. Vaporisateur
2. Orifice de remplissage pour l'eau
3. Bouton de réglage de la vapeur
4. Bouton pour vaporisateur
5. Bouton pour jet de vapeur
6. Témoin
7. Poignée
8. Gaine orientable anti-tortillement
9. Cordon d'alimentation.
10. Socle
11. Plaque signalétique
12. Bouton de réglage de la température
13. Semelle
14. Indicateur du niveau d'eau

### **Règles de sécurité importantes**

- ◆ Avant d'utiliser cet appareil, nous vous conseillons vivement de lire attentivement les instructions suivantes.
- ◆ Avant toute utilisation, vérifiez soigneusement que l'appareil, son cordon d'alimentation et ses accessoires ne présentent aucun signe de détérioration (par exemple une fuite) qui pourrait avoir un effet néfaste sur la sécurité de fonctionnement de l'appareil. Ne jamais faire fonctionner l'appareil si celui-ci est tombé par terre ou si le cordon a été soumis à une force de traction excessive, car il pourrait être endommagé sans que ces dommages soient visibles extérieurement.
- ◆ L'utilisation d'appareils ménagers exige qu'on y concentre toute son attention, surtout quand il y a des enfants autour. Ne laissez jamais l'appareil sans surveillance quand il est branché ou qu'il se trouve sur la planche à repasser. Retirez toujours la fiche de la prise murale et placez

le fer sur son socle.

- ◆ Il y a risque de brûlure si on touche les parties chaudes du boîtier ou de la semelle ou encore l'eau chaude ou la vapeur. Ainsi, en cours d'utilisation, ne tenez le fer que par sa poignée. Ne dirigez pas la vapeur vers des personnes.
- ◆ Ne laissez pas le cordon toucher des surfaces chaudes. Déroulez-le entièrement avant utilisation.
- ◆ Placez toujours l'appareil sur une surface plane, horizontale et résistante aux températures élevées lorsqu'il est allumé. Ne pas mettre l'appareil sur une surface chaude, telle qu'une plaque de cuisson ou à proximité d'une flamme telle qu'un brûleur à gaz.
- ◆ **Débranchez toujours la fiche de la prise murale**
  - ◆ après l'emploi,
  - ◆ en cas de fonctionnement défectueux,
  - ◆ avant de nettoyer l'appareil.
- ◆ Ne tirez jamais le cordon quand vous enlevez la fiche de la prise murale, prenez la fiche en main.
- ◆ Cet appareil ne doit pas être utilisé par une personne (y compris un enfant) souffrant d'une déficience physique, sensorielle ou mentale, ou manquant d'expérience ou de connaissances, sauf si cette personne a été formée à l'utilisation de l'appareil par une personne responsable de sa sécurité, ou est surveillée par celle-ci.
- ◆ Les enfants doivent être surveillés afin qu'ils ne jouent pas avec l'appareil.
- ◆ **Attention :** Tenez les enfants à l'écart des emballages, qui représentent un risque potentiel, par exemple, de suffocation.
- ◆ Ne pas faire fonctionner si une force excessive a été utilisée pour tirer sur le cordon électrique. Les dégâts ne peuvent pas toujours être détectés de l'extérieur; l'appareil en entier doit donc être vérifié par un technicien qualifié avant d'être utilisé de nouveau.
- ◆ Avant de remplir ou de vider le réservoir d'eau, débranchez votre appareil.
- ◆ Aucune responsabilité n'est acceptée en cas de dégâts dus à une mauvaise utilisation ou si on ne se conforme pas à ces consignes.
- ◆ Cet appareil est destiné à un usage ménager et ne doit pas servir à un usage professionnel.
- ◆ En conformité avec les règles de sécurité et afin d'éviter un danger, les réparations d'appareils électriques doivent être effectuées par du personnel qualifié, y compris le remplacement du cordon d'alimentation. Si une réparation est nécessaire, veuillez envoyer votre appareil à un de nos services après-vente. Leurs adresses sont répertoriées à la fin de ce



mode d'emploi.

### Remplissage du réservoir

- ◆ Remplissez le réservoir d'eau avant d'utiliser le fer à repasser à vapeur ou avant d'actionner le vaporisateur. Débranchez l'appareil avant de remplir le réservoir.
- ◆ Ce fer résiste, dans une large mesure, à l'eau calcaire. Cependant, bien que de l'eau de robinet normale allant jusqu'à 15dH puisse être utilisée, il est recommandé d'utiliser plutôt de l'eau distillée, déminéralisée ou décalcifiée. Si vous n'êtes pas sûr(e) de la qualité de l'eau de votre région, veuillez vous renseigner auprès des autorités locales.
- ◆ Pour éviter l'égouttement d'eau de la semelle, veillez à fermer le bouton de réglage de la vapeur. Ne l'ouvrez que lorsque la température requise pour le repassage à la vapeur est atteinte (comme indiqué sur le bouton de réglage de la température).
- ◆ Remplissez le réservoir d'eau avec le gobelet livré avec. Veillez à ne pas dépasser l'indication "**Max**".

### Renseignements pratiques

- ◆ D'abord vérifiez toujours s'il y a des instructions particulières pour le repassage attachées à l'article à repasser.
- ◆ Ci-après voici la signification des symboles de repassage:
  - tissus synthétiques  
(température minimum)
  - soie et laine  
(température moyenne)
  - coton et lin  
(température élevée)
- ◆ Ces symboles sont également indiqués sur le bouton de réglage de la température du fer à repasser.
- ◆ Le linge à repasser doit être trié selon le degré de température qu'il nécessite pour être repassé. Suivez les symboles et commencez par la température la plus basse.
- ◆ Quand vous repassez des tissus très délicats, ou si vous n'êtes pas sûr(e) de la température qu'il faut employer, vous pouvez faire un essai sur un endroit non visible de l'article à repasser, sur la partie intérieure d'une couture par exemple. Commencez par la température la plus basse.
- ◆ Si vous séchez votre linge dans un sèche-linge, nous vous conseillons de régler la température de ce dernier sur position "humide". Des tissus très secs sont difficiles à repasser.

## Première utilisation

Nettoyez le fer à repasser avant de l'utiliser pour la première fois en suivant les instructions contenues dans le paragraphe "**Soins et entretien**". Cela permettra d'enlever les particules éventuelles de poussière qui se trouveraient sur la semelle, ce qui diminuera l'odeur typique qui se dégage lors de la première utilisation d'un fer.

Veuillez vous assurer qu'il y ait suffisamment de ventilation.

## Repassage

- ◆ Le repassage à la vapeur exige des températures élevées. Le degré de température à employer est indiqué sur le bouton de réglage de la température.
- ◆ Après avoir rempli le réservoir avec de l'eau, posez le fer à la verticale en le faisant reposer sur son socle et insérez la fiche dans la prise murale.
- ◆ Positionnez le bouton de réglage sur la température choisie (conformez-vous aux sigles d'entretien).
- ◆ Tant que le fer chauffera, le témoin restera allumé. Il s'éteindra au moment où le degré de température choisi sera atteint.
- ◆ Avant de repasser tout tissu, nettoyez la semelle en passant celle-ci sur un vieux chiffon propre. L'utilisation de la fonction vapeur aide à chasser les résidus de crasse ou les particules de peluche captives dans les orifices de la semelle.
- ◆ Le débit de vapeur peut être réglé au moyen du bouton de réglage de la vapeur ou bien complètement arrêté pour un repassage à sec.
- ◆ Pour le repassage à sec le réservoir peut être vide. S'il reste de l'eau dans le réservoir, la fonction jet de vapeur pourra être utilisée également lors du repassage à sec aux niveaux de température élevés.
- ◆ Posez le fer à la verticale en le faisant reposer sur son socle une fois que vous avez fini de repasser et retirez la fiche de la prise murale.

## Jet de vapeur

Quand vous appuyez sur le bouton de jet de vapeur, une vapeur chaude supplémentaire est émise par la semelle. Cette fonction s'avèrera très utile lorsque la quantité normale de vapeur émise est insuffisante à éliminer les plis ou lors du repassage de tissus difficiles à repasser ou épais. La fonction de jet de vapeur peut aussi être utilisée avec le fer tenu verticalement, pour ôter froissements et plis des tissus.

## Utilisation du vaporisateur

Au cours d'un repassage à sec ou à vapeur et à n'importe quelle température, le linge peut être humecté en appuyant sur le bouton vaporisateur. Ceci

facilitera le repassage d'endroits difficiles à repasser.

### **Soins et entretien**

- ◆ Débranchez toujours la fiche de la prise murale et laissez refroidir avant de nettoyer l'appareil.
- ◆ Pour éviter le risque d'électrocution, ne nettoyez pas l'appareil à l'eau et ne le plongez pas dans l'eau.
- ◆ Si nécessaire, vous pouvez passer un chiffon non pelucheux sec sur le boîtier.
- ◆ Des dépôts d'empois, de graisse ou autres substances qui se trouveraient sur la semelle peuvent être enlevés avec un tissu de laine imbibé d'une solution d'eau et de vinaigre.
- ◆ En vue de maintenir la semelle propre, vous pouvez occasionnellement appliquer une légère couche de paraffine sur la semelle encore légèrement chaude et l'enlever ensuite avec un chiffon de laine.
- ◆ N'utilisez pas de produits d'entretien détergents ou abrasifs.
- ◆ Ne mettez jamais de vinaigre ou autres détartrants dans le réservoir à eau.
- ◆ Avant utilisation de l'appareil pour la première fois (ou après une longue période de non utilisation) puis tous les 10 à 15 jours, la semelle devra être nettoyée de la façon suivante:
  - ◆ Remplissez le réservoir d'eau à moitié puis posez-le sur son talon.
  - ◆ Faites chauffer l'appareil à la plus haute température jusqu'à ce que le témoin s'éteigne.
  - ◆ Débranchez l'appareil, ouvrez complètement le bouton de réglage de la vapeur et faites bouger le fer de droite à gauche en position horizontale au dessus d'un évier. Il faudra, pendant ce processus, appuyer à coups répétés sur le bouton du jet de vapeur.
  - ◆ De l'eau chaude et de la vapeur sortent des trous dans la semelle. Ainsi tous résidus de poussière sont éliminés.
  - ◆ Versez le reste d'eau, laissez chauffer de nouveau le fer et passez la semelle sur un vieux chiffon de coton propre. L'eau toujours restant dans la semelle s'évaporerait, contribuant ainsi au processus de nettoyage.

### **Rangement**

- ◆ Retirez la fiche de la prise murale et laissez le fer se refroidir complètement.
- ◆ Versez l'eau qui pourrait rester dans le réservoir par l'orifice pour le remplissage de l'eau.
- ◆ Pour éviter d'endommager la semelle, rangez le fer à repasser dans la

position verticale sur son socle.



### **Mise au rebut**

Ne jetez pas vos appareils ménagers vétustes ou défectueux avec vos ordures ménagères; apportez-les à un centre de collecte sélective des déchets électriques et électroniques.

### **Garantie**

Cet appareil est garanti par le fabricant pendant une durée de deux ans à partir de la date d'achat, contre tous défauts de matière et vices de fabrication. Au cours de cette période, toute pièce défectueuse sera remplacée gratuitement. Cette garantie ne couvre pas l'usure normale de l'appareil, les pièces cassables telles que du verre, des ampoules, etc., ni les détériorations provoquées par une mauvaise utilisation et le non-respect du mode d'emploi. Aucune garantie ne sera due si l'appareil a fait l'objet d'une intervention à titre de réparation ou d'entretien par des personnes non-agrées par nous-mêmes. Cette garantie n'affecte pas les droits légaux des consommateurs sous les lois nationales applicables en vigueur, ni les droits du consommateur face au revendeur résultant du contrat de vente/d'achat. Si votre appareil ne fonctionne plus normalement, veuillez l'adresser, sous emballage solide, à une de nos stations de service après-vente agréées, muni de votre nom et adresse. Si vous retournez votre appareil pendant la période de garantie, n'oubliez pas de joindre à votre envoi la preuve de garantie (ticket de caisse, facture etc.) certifiée par le vendeur.

## Aansluiting

Dit apparaat mag alleen aangesloten worden op een geaard stopcontact wat op de juiste wijze geïnstalleerd is. Zorg ervoor dat de netspanning overeenkomt met de spanning zoals aangegeven op het typeplaatje. Dit produkt komt overeen met de richtlijnen aangegeven op het CE-label.

## Opbouw

1. Sproeier
2. Vulopening
3. Stoom controleknop
4. Sproeiknop
5. Knop voor stoomstoot
6. Controlelampje
7. Handvat
8. Kabelkinkbeveiliging
9. Aansluitsnoer
10. Standvlak (achterkant)
11. Typeplaatje
12. Temperatuurregelknop
13. Strijkzool
14. Waterstandaanwijzer

## Belangrijke Veiligheidsvoorschriften

- ◆ Voordat het apparaat wordt gebruikt moet de gebruiker eerst de volgende instructies zorgvuldig lezen.
- ◆ Voordat het apparaat wordt gebruikt moet zowel de hoofdeenheid als gelijk welk hulpstuk, dat wordt aangebracht, eerst zorgvuldig op eventuele defecten of lekken worden gecontroleerd. Ingeval het apparaat, bij voorbeeld, op een hard oppervlak is gevallen mag het niet meer worden gebruikt: zelfs onzichtbare beschadigingen kunnen ongewenste effecten hebben op de gebruiksveiligheid van het apparaat.
- ◆ Is het apparaat ingeschakeld, laat het dan nooit onbeheerd achter; haal al-tijd eerst de stekker uit het stopcontact en zet het op het standvlak, ook al blijft u maar even weg.
- ◆ Bij gebruik van het apparaat worden sommige onderdelen, zoals de zoolplaat, erg heet. Hieraan kunt u zich ernstig verbranden. Dit geldt ook voor ontsnappende stoom en heet water in het apparaat. Pak het apparaat

dan ook alleen maar beet bij de daarvoor bedoelde handgreep. Laat geen stoom ontsnappen in de richting van een nabij staand persoon.

- ◆ Let op dat het elektrische snoer niet in aanraking komt met hete onderdelen. Wikkel het snoer geheel af voor gebruik.
- ◆ Tijdens het gebruik het apparaat te allen tijde op een vlak, horizontaal hitte-bestendig oppervlak plaatsen. Het apparaat niet op of in de nabijheid van warme oppervlakken of open vuur plaatsen, zoals verwarmingsplaten of gasvuur.
- ◆ **Verwijder altijd de stekker uit het stopcontact:**
  - ◆ na gebruik,
  - ◆ wanneer het apparaat niet werkt,
  - ◆ wanneer men het apparaat schoonmaakt.
- ◆ Trek de stekker niet aan het snoer uit het stopcontact, trek aan de stekker zelf.
- ◆ Dit apparaat is niet bestemd voor gebruik door personen (Kinderen inbegrepen) met verminderde fysieke, zintuiglijke of mentale bekwaamheid, of gebrek aan ervaring en wetenschap, behalve wanneer men begeleiding of instructies van het apparaat gehad heeft van een persoon verantwoordelijk voor hun veiligheid.
- ◆ Kinderen moeten onder begeleiding zijn om ervoor te zorgen dat ze niet met het apparaat spelen.
- ◆ **Waarschuwing:** houdt kinderen weg van inpakmateriaal, daar deze een bron van gevaar zijn b.v. door verstikking.
- ◆ Niet gebruiken wanneer excessieve kracht is gebruikt om het aansluitsnoer uit de contactdoos te trekken. Schade is niet altijd aan de buitenkant te zien; alvorens het opnieuw wordt gebruikt moet het hele apparaat daarom worden nagekeken door een gekwalificeerd monteur.
- ◆ Voor het vullen en legen van het waterreservoir altijd de stekker uit het stopcontact halen.
- ◆ Wordt dit apparaat op een verkeerde manier gebruikt of worden de veiligheidsregels niet gevolgt, dan kan de fabrikant niet aansprakelijk worden gesteld voor eventuele schades.
- ◆ Dit apparaat is alleen geschikt voor huishoudelijk gebruik.
- ◆ Bij de reparatie van elektrische apparaten moeten veiligheidsaspecten in acht genomen worden. Reparaties mogen derhalve slechts door erkende vakmensen uitgevoerd worden, zelfs de vervanging van het snoer. Indien dit apparaat kapot is, stuur het dan aan de klantenservice van de fabrikant. Het adres vindt u achterin deze gebruiksaanwijzing.

### **Vullen met water**

- ◆ Vul het waterreservoir voor gebruik van de stoomfunctie of de sproeier.

Voor het vullen van het reservoir altijd de stekker uit het stopcontact halen.

- ◆ Uw stoomstrijkijzer is, voor zover het door u te gebruiken water niet harder is dan “middelhard” (15dH), ongevoelig voor kalkaanslag. Desondanks is het raadzaam om ontkalkt water te gebruiken. Indien u geen idee heeft van de hardheid van het water neem dan contact op met uw waterleidingbedrijf voor nadere informatie.
- ◆ Om te voorkomen dat water van de strijkzool druppelt, moet men ervoor zorgen dat de stoom controleknop gesloten is. Deze moet alleen geopent worden wanneer de temperatuur nodig voor het stoomstrijken (zolas aangegeven op de temperatuur controleknop) bereikt is.
- ◆ Vul het waterreservoir met de maatbeker tot de aangegeven “Max” stand.

### **Informatie voor het strijken**

- ◆ Controleer eerst of het te strijken artikel een label heeft met strijkinstructies.
- ◆ Onderstaande strijksymbolen hebben de volgende betekenis:
  - kunstvezels  
(lage temperatuur)
  - zijde en wol  
(middelmattige temperatuur)
  - katoen en linnen  
(hoge temperatuur)
- ◆ Deze symbolen kunnen ook gevonden worden op de temperatuurregelknop van het stoomstrijkijzer.
- ◆ Sorteert het strijkgood (op volgorde van strijktemperatuur- zie internationale aanduidingen) en begin met het strijken van de meest gevoelige kledingstukken (laagste temperatuur).
- ◆ Indien u kwetsbare stoffen gaat strijken, is het raadzaam om eerst een stukje van de betreffende stoffen te gaan proefstrijken (bijv. de binnenkant van de zoom). Start met de laagste temperatuur.
- ◆ Komt het wasgoed uit de droogtrommel, dan dient u voor de instelling “strijkdroog” te kiezen. Zeer droge kleding laat zich niet altijd eenvoudig strijken.

### **Voor het eerste gebruik**

Maak het stoomstrijkijzer schoon voor het eerste gebruik, volgens de instructies aangegeven in de paragraaf “**Onderhoud en Schoonmaken**”. Hierdoor worden eventuele stofdeeltjes uit de zoolplaat verwijderd en verdwijnt bovendien de typische “apparatengeur”. Zorg in de betreffende

ruimte voor voldoende ventilatie.

### **Stoomstrijken**

- ◆ Stoomstrijken kan alleen bij hoge temperatuur. De temperatuurstanden zijn aangegeven op de temperatuurregelknop.
- ◆ Vul eerst het reservoir met water, zet het strijkijzer hierna rechtop op z'n achterkant en steek de stekker in het stopcontact.
- ◆ Zet de temperatuurregelknop op de gewenste strijkt temperatuur (let op de symbolen).
- ◆ Zolang het strijkijzer de ingestelde temperatuur nog niet heeft bereikt, blijft het controlelampje branden. Wanneer het apparaat de gewenste temperatuur heeft bereikt gaat het lampje uit.
- ◆ Voordat welke stoffen ook worden gestreken eerst moet de strijkzool worden gereinigd door een oude, schone katoenen doek te strijken terwijl de stoomstootfunctie aan is; dit helpt om eventuele vuilresten of pluisjes uit te spoelen die anders in de openingen van de strijkzool achterblijven.
- ◆ De hoeveelheid stoomkanaltijd geregeld worden met de stoomstootknop of geheel uitgeschakeld worden voor droogstrijken.
- ◆ Voor droogstrijken mag het waterreservoir leeg zijn. Mocht er water in het waterreservoir zitten dan kan men ook bij het droogstrijken bij hogere temperaturen de stoomstootfunctie gebruiken.
- ◆ Na gebruik zet het strijkijzer rechtop op z'n achterkant en haal de stekker uit het stopcontact.

### **Stoomstoot**

Een extra stoomstoot wordt afgegeven door de zoolplaat wanneer u de stoomstootknop indrukt. Deze functie kan goed gebruikt worden wanneer de normale hoeveelheid stoom niet voldoende is om moeilijke kreukels te verwijderen, wanneer het strijken moeilijk gaat of wanneer de stof erg dik is.

De stoomstraalfunctie kan ook worden gebruikt met het strijkijzer in verticale stand om plooiën en kreukels uit stoffen te verwijderen.

### **Gebruik van de sproeikop**

Door een druk op de sproeiknop kan de was op de moeilijkste plekken bevochtigd worden. De sproeiknop kan zowel bij droog- als stoomstrijken gebruikt worden. De sproeikop mag bij iedere temperatuur gebruikt worden bij droogstrijken of stoomstrijken.



## **Reiniging en onderhoud**

- ◆ Haal altijd de stekker uit het stopcontact en laat het apparaat geheel afkoelen voordat men het schoonmaakt
- ◆ Om elektrische schokken te voorkomen maak dit apparaat nooit schoon met water en dompel het nooit onder.
- ◆ Maak het strijkijzer, indien nodig, alleen maar met een droge en pluisvrije doek schoon.
- ◆ Om de strijkzool van vette aanslag of stijfselresten te ontdoen, kunt u de zoolplaat het beste schoonwrijven met een wollen doek gedrenkt in een water-azijnoplossing.
- ◆ Voor het onderhoud van de strijkzool kunt u het beste regelmatig wat paraffine op de nog warme zool aanbrengen en dit vervolgens na korte tijd weer verwijderen met een wollen doek.
- ◆ Gebruik geen scherpe voorwerpen of schuurmiddelen.
- ◆ Gebruik nooit azijn in het waterreservoir.
- ◆ Voordat men het apparaat voor de eerste keer gebruikt (of wanneer het voor een lange periode niet gebruikt is), en daarna iedere 10 tot 15 dagen, moet de zoolplaat als volgt schoongemaakt worden:
  - ◆ Vul het reservoir voor de helft met water en plaats het strijkijzer op het standvlak.
  - ◆ Laat het strijkijzer heet worden op de maximale temperatuurstand tot het controlelampje uitgaat.
  - ◆ Verwijder de stekker uit het stopcontact en houdt het strijkijzer horizontaal boven de gootsteen met de stoom controleknop geopend. Tijdens deze procedure moet de stoomstootknop herhaaldelijk ingedrukt worden.
  - ◆ Heet water en stoom zullen nu door de zoolplaat uitgestoten worden en vuildeeltjes zullen met het water uitgespoeld worden.
  - ◆ Giet er het overgebleven water uit en laat het strijkijzer weer opwarmen, strijk nu de zoolplaat over een oude schone katoenen doek. Het overgebleven water in de zoolplaat zal verdampen wat zal helpen bij het schoonmaken.

## **Opbergen**

- ◆ Schakel het stoomstrijkijzer uit, haal de stekker uit het stopcontact en laat het apparaat geheel afkoelen.
- ◆ Giet achtergebleven water uit het waterreservoir door de vulopening.
- ◆ Om beschadiging aan de zoolplaat te voorkomen berg het stoomstrijkijzer op door het op z'n achterkant te zetten.



### **Weggooi**

Gooi nooit oude of defecte apparaten weg in het normale huisvuil, maar alleen in de daarvoor beschikbare publieke collectiepunten.

### **Garantieverklaring**

Voor dit apparaat geldt een garantie van twee jaar na de aankoopdatum voor materiaal- en fabrieksfouten. Uitgesloten van garantie is schade die ontstaan is door het niet in acht nemen van de gebruiksaanwijzing, normale slijtage en zeer breekbare onderdelen als glaskannen etc. Deze garantieverklaring heeft geen invloed op uw wettelijke rechten, en ook niet op uw legale rechten welke men heeft als een consument onder de toepasselijke nationale wetgeving welke de aankoop van goederen beheerst. De garantie vervalt bij reparatie door niet door ons bevoegde instellingen.

### **Conexión a la red principal**

Este aparato sólo debe ser conectado a un enchufe a tierra instalado de acuerdo a las regulaciones existentes. Asegúrese de que la tensión de la red coincide con el voltaje indicado en la etiqueta de características. Este producto cumple con las directivas obligatorias que acompañan el etiquetado de la CEE.

### **Disposición de los elementos**

1. Boquilla de rociar
2. Abertura de llenado de agua
3. Botón de control de vapor
4. Botón de rociar "spray"
5. Botón de chorro de vapor
6. Luz piloto indicadora
7. Mango
8. Soporte de recubrimiento del cable
9. Cable de conexión
10. Base de apoyo
11. Placa de características
12. Escala del selector de temperatura
13. Suela
14. Indicador del nivel de agua

### **Instrucciones importantes de seguridad**

- ◆ Antes de utilizar el aparato, el usuario debe leer detenidamente las siguientes instrucciones.
- ◆ Antes de utilizar el aparato, se debe comprobar que tanto la unidad principal como cualquier accesorio no están defectuosos (por ejemplo algún goteo). En caso de que el aparato caiga sobre una superficie dura, por ejemplo, no se debe utilizar de nuevo: incluso los desperfectos no visibles pueden tener efectos adversos sobre la seguridad en el uso del aparato.
- ◆ Es necesario tener mucho cuidado al usar cualquier aparato, especialmente cerca de los niños. Supervise la plancha de vapor cuando esté conectada o sobre la mesa de planchar. Siempre desenchufe la plancha de vapor después de usarla y póngala en su apoyo de base.
- ◆ Este aparato funciona alcanzando temperaturas muy elevadas. El contacto

con la carcasa, la suela, el vapor o el agua caliente pueden ocasionar quemaduras graves, por esta razón, no toque ninguna otra parte de la plancha que no sea el mango. No permita que se escape vapor hacia personas situadas cerca.

- ◆ No permita que el cable de conexión se ponga en contacto con superficies calientes. No enrolle el cable alrededor de la plancha.
- ◆ Coloque siempre el aparato sobre una superficie plana, nivelada y termorresistente durante su utilización. No coloque el aparato sobre o cerca de superficies calientes o llamas de fuego como por ejemplo una placa eléctrica o un fuego de gas.
- ◆ **Desenchufe siempre el aparato**
  - ◆ después del uso,
  - ◆ si hay una avería,
  - ◆ antes de limpiarlo.
- ◆ Cuando se desenchufa la clavija de la pared, nunca tirar del cable de alimentación; sino asir siempre la clavija misma.
- ◆ Este aparato no debe ser utilizado por ninguna persona (incluidos niños) con reducidas facultades físicas, sensoriales o mentales y tampoco por personas sin experiencia ni conocimiento, a menos que hayan recibido supervisión o instrucciones sobre el uso del aparato por parte de una persona responsable y por su propia seguridad.
- ◆ Los niños deben estar bajo supervisión para garantizar que no juegan con el aparato.
- ◆ **Precaución:** mantenga a los niños alejados del material de embalaje, porque podría ser peligroso, existe el peligro de asfixia.
- ◆ No se debe utilizar si se ha tirado del cable eléctrico con excesiva fuerza. Una avería no se puede detectar siempre desde fuera; por lo tanto, el aparato completo debe ser examinado por un técnico cualificado antes de utilizarse de nuevo.
- ◆ Siempre desenchufe la plancha antes de llenar o vaciar el depósito de agua.
- ◆ No se acepta responsabilidad alguna si hay averías a consecuencia del uso incorrecto del aparato o si estas instrucciones no han sido observadas debidamente.
- ◆ Este aparato está diseñado sólo para uso doméstico y no comercial.
- ◆ Para cumplir con las normas de seguridad y para evitar riesgos, las reparaciones de los aparatos eléctricos deben ser efectuadas por técnicos cualificados, incluso al reemplazar el cable de alimentación. Si es preciso repararlo, se debe mandar el aparato a uno de nuestros servicios de asistencia postventa. Las direcciones se encuentran en el apéndice de este manual.

## Llenado de agua

- ◆ Llene el depósito de agua antes de usar la función de vapor o la boquilla de rociar. Desenchufe la plancha antes de llenar el depósito de agua.
- ◆ Esta plancha de vapor es en gran parte resistente al agua dura (hasta 15 dH). Aunque puede usarse agua del grifo, se recomienda el uso de agua destilada, desmineralizada o descalcificada. Si se tiene duda de la dureza del agua en su región, por favor póngase en contacto con el departamento de autoridad correspondiente.
- ◆ Para evitar que gotee agua por la suela, compruebe que el botón de control de vapor está cerrado. El botón deberá abrirse solo después de alcanzar el nivel de temperatura necesario para planchar al vapor [siguiendo las indicaciones de la escala del selector de temperatura].
- ◆ Llene el depósito de agua utilizando el vaso de medición incluido. Llene el depósito sólo hasta el nivel "**Max**" indicado.

## Información general de planchado

- ◆ Compruebe siempre si la marca de fábrica con las instrucciones de planchado se encuentra en la prenda que se va a planchar.
- ◆ El significado de los símbolos de planchado son los siguientes:
  - Fibras sintéticas  
(temperatura baja)
  - Seda y lana  
(temperatura media)
  - Algodón y lino  
(temperatura alta)
- ◆ Esta clasificación se encuentra también en la escala del selector de temperatura usando puntos como símbolo.
- ◆ La ropa a planchar debe separarse por tejidos siguiendo la clasificación internacional y empezando por las prendas que necesiten una temperatura de planchado más baja.
- ◆ Antes de planchar una prenda delicada, es aconsejable hacer una prueba en una zona no visible de la misma, empezando con la temperatura más baja.
- ◆ Si se utiliza una máquina secadora, debe seleccionarse el modo de "secado parcial", ya que la ropa demasiado seca se plancha con más dificultad.

## Puesta en marcha

Limpie la plancha de vapor antes de usarla por primera vez, siguiendo las instrucciones dadas en el párrafo "**Mantenimiento y limpieza**". Este proceso permitirá eliminar posibles partículas de polvo de la suela de la plancha,

ayudando a disminuir el olor típico de aparatos conectados por primera vez.

Asegúrese que la ventilación sea suficiente.

### **Planchado**

- ◆ El planchado con vapor requiere altas temperaturas. El nivel de temperatura está indicado en la escala del selector de temperatura.
- ◆ Después de llenar el depósito con agua, coloque la plancha en posición vertical de forma que descansa sobre la superficie de base de apoyo y enchúfela en la toma de pared.
- ◆ Gire el selector de temperatura hasta la posición deseada de acuerdo a los símbolos indicados en las etiquetas de la prenda a planchar o al tipo de tejido.
- ◆ La luz piloto permanecerá encendida mientras la plancha se está calentando y se apagará cuando se haya alcanzado la temperatura deseada.
- ◆ Antes de planchar cualquier tejido, se debe limpiar la suela pasándola sobre un paño de algodón viejo y limpio, a la vez que se utiliza la función de vapor a chorro; esto ayuda a eliminar cualquier residuo de suciedad retenido en los orificios de la suela.
- ◆ La función de expulsión de vapor puede ser ajustada con el botón de control de vapor, o totalmente desactivada para el planchado en seco.
- ◆ El depósito de agua puede estar vacío cuando se planche en seco. Si queda agua en el depósito, también se puede emplear la función de vapor a chorro al planchar en seco con ajustes de temperatura más altas.
- ◆ Coloque la plancha en posición vertical de forma que descansa sobre la superficie de apoyo de base después de usarla y desenchúfela.

### **Chorro de vapor**

Cuando el botón de chorro de vapor es pulsado, un chorro adicional de vapor caliente es expulsado por la suela. Esta función es muy útil cuando la cantidad de vapor normal emitida no es suficiente para quitar las arrugas más tenaces o al planchar tejidos gruesos o difíciles. La función chorro de vapor también puede usarse con la plancha en posición vertical, para eliminar pliegues o arrugas de telas.

### **Usando la boquilla de rociar**

Para facilitar el planchado de las arrugas, las prendas pueden ser humedecidas pulsando el botón de rociar. La boquilla de rociar se puede emplear a cualquier temperatura durante el planchado en seco o a vapor.

## Mantenimiento y limpieza

- ◆ Antes de limpiar el aparato, asegurarse de que esté desconectado de la red eléctrica y se haya enfriado por completo.
- ◆ Para evitar riesgo de electrocución, no limpie la unidad con agua ni la sumerja.
- ◆ Si es necesario, el aparato puede ser limpiado con un paño seco que no suelte pelusa.
- ◆ Para eliminar residuos de almidón, grasa, etc. limpie la suela con un paño de lana empapado con una pequeña cantidad de vinagre.
- ◆ Para proteger la suela ya limpia, ocasionalmente pase una pequeña cantidad de parafina por la suela aún templada y elimine los residuos con un paño de lana.
- ◆ No use líquidos abrasivos.
- ◆ No use vinagre en el depósito de agua.
- ◆ Antes de utilizar el aparato por primera vez (o cuando no ha sido utilizado durante un largo periodo de tiempo), y regularmente cada 10 ó 15 días, deberá limpiar la suela de la plancha del modo siguiente:
  - ◆ Llenar el depósito con agua hasta la mitad y colocar la plancha verticalmente en su apoyo de base.
  - ◆ Poner el selector de temperatura en la posición máxima y dejar que se caliente la plancha hasta que se apague la luz indicadora.
  - ◆ Desenchufar el enchufe de la pared y balancear la plancha horizontalmente encima del fregadero con el botón de control de vapor completamente abierto. Durante este procedimiento, debe apretar el botón de vapor a chorro repetidamente.
  - ◆ Agua caliente y vapor saldrán de los boquetes en la suela y la suciedad y los residuos saldrán con el agua.
  - ◆ Vacíe el agua que queda. Caliente de nuevo la plancha y pase la suela por encima de un paño de algodón viejo y limpio. El agua que queda atrapada en la suela se evaporará, ayudando con la limpieza.

## Almacenamiento

- ◆ Apague la plancha de vapor, desenchúfela y deje que se enfríe totalmente.
- ◆ Vacíe el depósito de agua por la abertura de llenado.
- ◆ Para evitar daños en la suela, guarde siempre la plancha en posición vertical de forma que descance sobre la superficie de apoyo de base.



## Eliminación

Los electrodomésticos viejos o defectuosos no se deben tirar en la basura de su hogar, sino que deben desecharse en los puntos

públicos de reciclaje y recogida.

### **Garantía**

Este producto está garantizado por un período de dos años, contado a partir de la fecha de compra, contra cualquier defecto en materiales o mano de obra. Esta garantía sólo es válida si el aparato ha sido utilizado siguiendo las instrucciones de uso, siempre que no haya sido modificado, reparado o manipulado por cualquier persona no autorizada o haya sido estropeado como consecuencia de un uso inadecuado del mismo. Naturalmente esta garantía no cubre las averías debidas a uso o desgaste normales, así como aquellas piezas de fácil rotura tales como cristales, piezas cerámicas, etc. Esta garantía no afecta a los derechos legales del consumidor ante la falta de conformidad del producto con el contrato de compraventa.



### **Collegamento alla rete**

L'apparecchio deve essere collegato esclusivamente a una presa di corrente con messa a terra, installata a norma di legge. Assicuratevi che la tensione d'alimentazione corrisponda alla tensione indicata sulla targhetta portadati dell'apparecchio. Questo prodotto è conforme alle direttive vincolanti per l'etichettatura CE.

### **Imparate a conoscere il vostro ferro**

1. Beccuccio spruzzatore
2. Foro di riempimento dell'acqua
3. Regolatore del vapore
4. Tasto spray
5. Pulsante di fuoriuscita vapore
6. Spia
7. Impugnatura
8. Attacco girevole antiavvitamento
9. Cavo di alimentazione
10. Staffa d'appoggio
11. Targhetta portadati
12. Regolatore della temperatura
13. Piastra
14. Indicatore del livello dell'acqua

### **Importanti norme di sicurezza**

- ◆ Vi ricordiamo che è assolutamente necessario leggere con estrema attenzione le seguenti istruzioni d'uso, prima di utilizzare l'apparecchio.
- ◆ Prima di ogni utilizzo, controllate attentamente che l'apparecchio non presenti tracce di deterioramento o perdite. Non usate l'apparecchio nel caso in cui lo stesso abbia incidentalmente subito colpi: danni anche invisibili ad occhio nudo potrebbero comportare conseguenze negative sulla sicurezza nel funzionamento dell'apparecchio.
- ◆ L'uso di ogni apparecchio - soprattutto vicino ai bambini - esige molta attenzione. Non lasciate incustodito il ferro da stiro a vapore mentre è collegato o mentre si trova sull'asse da stiro. Disinserite sempre la spina dalla presa di corrente a muro e ponete il ferro da stiro a vapore sulla propria staffa d'appoggio.
- ◆ L'apparecchio funziona a temperature altissime. Non toccate nessun

elemento dell'apparecchio tranne l'impugnatura. Il contatto con gli elementi caldi quali il corpo dell'apparecchio, la piastra, l'acqua calda e il vapore potrebbe causare delle scottature. Durante l'utilizzo il ferro da stiro a vapore deve essere tenuto esclusivamente per l'impugnatura. Fate attenzione a non indirizzare il getto di vapore sulle persone.

- ◆ Evitate che il cavo di alimentazione venga in contatto con le parti calde dell'apparecchio. Non attorcigliate il cavo di alimentazione intorno all'apparecchio.
- ◆ Quando utilizzate l'apparecchio, posizionatelo sempre su una superficie piana, piatta e termoresistente. Non mettete l'apparecchio sopra o vicino a superfici calde o fiamme vive come per esempio piastre di cottura elettriche o a gas.
- ◆ **Disinserite sempre la spina dalla presa**
  - ◆ dopo l'uso,
  - ◆ in caso di cattivo funzionamento,
  - ◆ prima di pulire l'apparecchio.
- ◆ Non tirate mai il cavo di alimentazione per disinserire la spina dalla presa di corrente, ma afferrate direttamente la spina.
- ◆ Questo apparecchio non è previsto per l'utilizzo da parte di persone (bambini compresi) con ridotte capacità fisiche, sensoriali o mentali, o con scarsa esperienza o conoscenza, a meno che non siano adeguatamente sorvegliate o istruite sull'uso dell'apparecchio dalla persona responsabile della loro sicurezza.
- ◆ È necessario sorvegliare che i bambini non giochino con l'apparecchio.
- ◆ **Avvertenza:** Tutto il materiale di imballaggio deve essere tenuto fuori della portata dei bambini a causa del rischio potenziale, per esempio di soffocamento, esistente.
- ◆ Non utilizzate l'apparecchio nel caso sia stata esercitata una forza eccessiva nel tirare il cavo di alimentazione. Eventuali danni non sempre sono visibili dall'esterno; l'intero apparecchio va controllato da un tecnico qualificato prima di essere riutilizzato.
- ◆ Prima di riempire o di vuotare il serbatoio dell'acqua disinserite la spina dalla presa di corrente a muro.
- ◆ Nessuna responsabilità verrà assunta in caso di danni risultanti da un uso errato o dalla non conformità alle istruzioni.
- ◆ Questo apparecchio è destinato ad uso esclusivamente domestico e non è inteso per uso professionale.
- ◆ In conformità alle norme di sicurezza e per evitare ogni pericolo, tutte le riparazioni di un apparecchio elettrico - compresa la sostituzione del cavo di alimentazione - devono essere effettuate da personale specializzato. Nel caso in cui l'apparecchio richieda una riparazione, rinviatelo ad uno

dei nostri Centri Assistenza Clienti i cui indirizzi si trovano in appendice al presente manuale.

### **Riempimento del serbatoio dell'acqua**

- ◆ Riempite il serbatoio dell'acqua prima di utilizzare la funzione vapore o il beccuccio spruzzatore. Disinserite la spina dalla presa di corrente a muro prima di riempire il serbatoio.
- ◆ Sebbene sia possibile utilizzare la normale acqua di rubinetto, per una maggior durata del prodotto consigliamo l'utilizzo di acqua distillata, demineralizzata o decalcificata. Nel caso in cui non siate sicuri della durezza dell'acqua nella vostra zona, chiedete informazioni presso l'autorità locale pertinente.
- ◆ Per evitare sgocciolii di acqua dalla piastra, assicuratevi di aver chiuso il tasto regolatore del vapore. Apritelo solo quando sia stato raggiunto il livello di temperatura richiesto per stirare [secondo quanto indicato sull'apposito tasto regolatore di temperatura].
- ◆ Riempite d'acqua il serbatoio vuoto usando il misurino graduato fornito in dotazione. Non superate il segno "Max".

### **Informazioni generali per la stiratura**

- ◆ Prima di cominciare, controllate sempre se sull'indumento da stirare è presente un'etichetta specifica di istruzioni.
- ◆ Il significato dei simboli di stiratura è il seguente :
  - sintetici  
(bassa temperatura)
  - seta e lana  
(temperatura media)
  - cotone e lino  
(alta temperatura)
- ◆ Questi segni figurano anche sul regolatore della temperatura del ferro da stiro a vapore sotto forma di simboli punteggiati.
- ◆ Il bucato da stirare dovrebbe essere separato secondo la temperatura di stiratura necessaria. Osservate i simboli di stiratura e iniziate dalla temperatura più bassa.
- ◆ Quando stirate tessuti delicati, o se non siete sicuri dei tessuti, potrete fare una prova di stiratura in un punto invisibile, per esempio all'interno di una cucitura. Iniziate dalla temperatura più bassa.
- ◆ Se, prima della stiratura, il bucato viene asciugato con una macchina asciugatrice, la regolazione del livello di asciugatura dovrà essere su "iron dry" (stiratura a secco). I tessuti troppo asciutti risulteranno difficili da stirare.

## **Al primo utilizzo**

Prima di usare il ferro da stiro per la prima volta, pulitelo seguendo le istruzioni contenute nel paragrafo **“Manutenzione Generale e Pulizia”**. Questo accorgimento aiuterà a eliminare le eventuali particelle di polvere dalla piastra e quindi a ridurre il tipico odore di nuovo che si potrebbe verificare al primo utilizzo dell'apparecchio.

Assicuratevi che il locale in cui effettuate l'operazione sia ben aerato.

## **Stiratura**

- ◆ La stiratura a vapore esige temperature alte. Il livello di temperatura del ferro da stiro a vapore viene indicato sul regolatore della temperatura.
- ◆ Posizionate il regolatore della temperatura sulla temperatura di stiratura desiderata rispettando i simboli di stiratura.
- ◆ Posizionate il regolatore della temperatura sulla temperatura di stiratura desiderata rispettando i simboli di stiratura.
- ◆ Durante il processo di riscaldamento si accenderà la lampada spia. La luce si spegnerà quando verrà raggiunta la temperatura di stiratura desiderata.
- ◆ Prima di procedere alla stiratura, pulite la piastra con un panno di cotone pulito. Per eliminare tutti i residui di sporco o i fili incastrati all'interno dei fori della piastra, si consiglia di utilizzare la funzione di emissione del vapore.
- ◆ Potete agire sul regolatore di vapore o chiuderlo completamente in caso di stiratura a secco.
- ◆ Per la stiratura a secco, potete svuotare il serbatoio dell'acqua. Nel caso in cui rimanga acqua nel serbatoio, la funzione getto di vapore potrà essere utilizzata anche per la stiratura a secco ad alti livelli di temperatura.
- ◆ Dopo l'uso, ponete il ferro da stiro a vapore in verticale sulla propria staffa d'appoggio e disinserite la spina dalla presa di corrente a muro.

## **Getto di Vapore**

Quando premete il pulsante di emissione del vapore, dalla piastra fuoriesce un getto di vapore caldo. Questa funzione si può rivelare molto utile quando l'emissione di vapore normale non è sufficiente o per togliere le grinze tenaci durante la stiratura di tessuti difficili o spessi. La funzione di emissione del vapore può essere utilizzata anche per la stiratura in verticale, per eliminare pieghe o grinze dai tessuti.

## **Uso del beccuccio spruzzatore**

Il bucato verrà inumidito premendo il tasto spray. Questo aiuterà a lisciare le parti difficili. Il beccuccio spruzzatore può essere utilizzato a qualsiasi livello

di temperatura durante la stiratura a secco o a vapore.

### **Manutenzione Generale e Pulizia**

- ◆ Assicuratevi, prima di pulirlo, che l'apparecchio sia disinserito dalla presa di corrente e sia raffreddato completamente.
- ◆ Per evitare ogni rischio di scossa elettrica, non pulite l'apparecchio con acqua e non immergetelo in acqua.
- ◆ Se necessario, l'apparecchio può esser pulito con un panno asciutto non lanuginoso.
- ◆ L'amido, il grasso e altri sedimenti accumulati sulla piastra si eliminano con un panno di lana bagnato in una soluzione di acqua e aceto.
- ◆ Per mantenere pulita la piastra potete applicare di tanto in tanto una piccola quantità di paraffina sulla piastra calda, strofinandola con un panno di lana.
- ◆ Non usate soluzioni abrasive o detersivi concentrati.
- ◆ Non versate aceto o altri disincrostanti nel serbatoio dell'acqua.
- ◆ Per il primo utilizzo dell'apparecchio (o dopo un lungo periodo di non utilizzo) e in seguito ogni 10-15 giorni, procedete alla pulitura della soletta nel seguente modo:
  - ◆ Riempite il serbatoio dell'acqua fino a metà e sistemate il ferro da stiro a vapore in verticale sulla staffa d'appoggio.
  - ◆ Lasciate riscaldare il ferro regolato sul livello di temperatura massimo fino a quando non si spegnerà la lampada spia.
  - ◆ Disinserite la spina dalla presa di corrente e ponete il ferro orizzontalmente sopra un acquaio, ricordandovi di tenere completamente aperto il regolatore del vapore. Durante questa operazione premete ripetutamente il tasto di emissione del vapore.
  - ◆ L'acqua calda e il vapore vengono emessi dai fori collocati sulla piastra e i residui di calcare si eliminano con l'acqua.
  - ◆ Versate l'acqua rimanente, lasciate che il ferro si riscaldi di nuovo e passate la piastra su un vecchio panno pulito di cotone. L'acqua rimasta nella piastra evaporerà, aiutando in questo modo il processo di pulizia.

### **Come riporre il ferro da stiro**

- ◆ Spegnete il ferro da stiro a vapore, disinserite la spina dalla presa di corrente a muro e lasciate che l'apparecchio si raffreddi completamente.
- ◆ Eliminate l'acqua che resta nel serbatoio attraverso il foro di riempimento dell'acqua.
- ◆ Per evitare di danneggiare la piastra, riponete il ferro da stiro a vapore in posizione verticale sulla propria staffa d'appoggio.



### **Smaltimento**

Non smaltite apparecchi vecchi o difettosi gettandoli tra i normali rifiuti domestici, ma solo tramite i punti di raccolta pubblici.

### **Dichiarazione di garanzia**

La garanzia sui nostri prodotti ha validità di 2 anni dalla data di vendita (certificata da scontrino fiscale) e comprende gli eventuali difetti del materiale o di particolari di costruzione. I danni derivanti da un uso improprio, rotture da caduta o similari non vengono riconosciuti. La presente garanzia non pregiudica i vostri diritti legali, né i diritti acquisiti in quanto consumatore e riconosciuti dalla legislazione nazionale vigente che disciplina l'acquisto di beni. La garanzia decade nel momento in cui gli apparecchi vengono aperti o manomessi da Centri non da noi autorizzati.

## Tilslutning

Apparatet bør kun tilsluttes til en stikkontakt med jordforbindelse, der er installeret i overensstemmelse med el-regulativet. Vær opmærksom på om lysnettets spænding svarer til spændingen angivet på klassificeringsmærket. Dette produkt overholder direktiverne, som gælder for CE-mærkning.

## Opbygning

1. Spraydyse
2. Åbning til vandpåfyldning
3. Knap til regulering af dampmængde
4. Sprayknap
5. Dampstødknap
6. Kontrollampe
7. Håndtag
8. Ledningens drejeled
9. Ledning
10. Pausestilling
11. Typeskilt
12. Drejeknap til trinløs indstilling af temperaturen
13. Strygesål
14. Vandstandsindikator

## Sikkerhedshenvisningerne

- ◆ Inden strygejernet tages i brug bør denne brugsanvisning læses omhyggeligt.
- ◆ Inden apparatet benyttes må både apparatet og dets tilbehør ses grundigt efter for fejl eller lækage. Hvis apparatet for eksempel har været tabt på en hård overflade må det ikke længere anvendes: Selv skader der ikke er synlige kan have ugunstig indvirkning på sikkerheden ved brug af apparatet.
- ◆ Brug kun apparatet under opsyn. Hvis apparatet forlades - også kortvarigt - skal man altid tage stikket ud af stikkontakten og anbringe strygejernet i pausestilling.
- ◆ Når apparatet er i brug, opstår der høje temperaturer på kabinettet og på sålen. Fare kan også opstå ved udstrålende damp eller vand. Hold altid kun i håndtaget. Lad ikke damp slippe ud i retning af nogen i nærheden.
- ◆ Ledningen må ikke berøre strygejernets varme dele og må ikke vikles

rundt om strygejernnet.

- ◆ Placer altid apparatet på en flad, jævn og varmefast overflade under brug. Sæt aldrig apparatet på eller i nærheden af varme overflader eller åben ild såsom kogeplader og gasblus.
- ◆ Tag altid stikket ud af stikkontakten
  - ◆ efter brug,
  - ◆ i tilfælde af fejlfunktion,
  - ◆ inden rengøring af apparatet.
- ◆ Træk aldrig i selve ledningen, når ledningen tages ud af stikkontakten; tag altid fat i selve stikket.
- ◆ Dette apparat er ikke beregnet til brug af personer (inkl. børn) med reducerede fysiske, sensoriske eller mentale evner, eller mangel på erfaring eller viden, med mindre de har fået vejledning eller instruktion i brugen af dette apparat af en person som er ansvarlig for deres sikkerhed.
- ◆ Børn bør være under opsyn for at sikre at de ikke leger med apparatet.
- ◆ **Advarsel:** Hold børn væk fra emballeringen, da denne udgør en mulig risiko for tilskadekomst, ved f.eks. kvælning.
- ◆ Benyt ikke apparatet hvis der er trukket i ledningen med alt for stor kraft. Beskadigelse kan ikke altid påvises udefra; i sådanne tilfælde bør apparatet derfor gennemgås nøje af en autoriseret tekniker inden det atter tages i brug.
- ◆ Ved påfyldning eller tømning af vandtanken bør stikket også altid tages ud af stikkontakten.
- ◆ Vi påtager os intet ansvar for skader, der skyldes misbrug eller manglende overholdelse af denne brugsanvisning.
- ◆ Dette apparat er kun beregnet til privat brug, og ikke til erhvervmæssig anvendelse.
- ◆ For at overholde sikkerhedsreglerne og for at undgå farer, skal reparationer af el-artikler, herunder udskiftning af el-ledningen, altid udføres af kvalificeret personale. Hvis dampstrygejernnet skal repareres, skal det sendes til en af vore afdelinger for kundeservice. Adresserne findes i tillægget til denne brugsanvisning.

## Vandpåfyldning

- ◆ Fyld vandbeholderen inden dampfunktionen eller spraydysen tages i brug. Tag stikket ud af stikkontakten.
- ◆ Strygejernnet er modstandsdygtigt overfor kalk i vand til en hårdhedsgrad på ca. 15dH. Vi anbefaler, at der benyttes afkalket vand. Hvis man ikke kender vandets hårdhedsgrad i lokalområdet, bør man forespørge på det lokale vandværk.



- ◆ For at undgå at der drypper vand ud af strygesålen, skal man sørge for at knappen til regulering af dampmængden først er slået fra. Den bør først åbnes når temperaturen er oppe på det niveau som kræves til dampstrygning (som anvist på drejeknappen for temperaturkontrol).
- ◆ Fyld den tomme vandbeholder ved at bruge det medfølgende målebæger. Vær opmærksom på kun at fylde i til markeringslinjen **“Max”**.

### Generelle henvisninger

- ◆ Undersøg først, om der er en strygeanvisning i den ting, som skal stryges.
- ◆ Strygesymbolerne har følgende betydning:
  - Kunststof  
(lav temperatur)
  - Silke og uld  
(mellemste temperatur)
  - Bomuld og linned  
(høj temperatur)
- ◆ Disse kendetegn findes på drejeknappen på strygejernets punktsymboler.
- ◆ Sorter strygestykkerne, således at der begynder med den laveste temperatur.
- ◆ I tvivlstilfælde anbefaler vi, at man prøver på et hjørne af strygestykket med en lav temperatur.
- ◆ Hvis vasketøjet tørres i tørretumbler, bør tørretumblerens temperatur indstilles på **“strygetørt”**. Hvis tøjet er for tørt, kan det ikke stryges glat uden problemer.

### Første ibrugtagning

Rengør strygejernets som beskrevet i afsnittet om **“Rengøring og pleje”**. Evt. støv på strygesålen vil forsvinde ligesom strygejernets egenlugt. Sørg for god udluftning.

### Stryging

- ◆ Dampstrygning er kun mulig i højeste temperaturindstilling. Temperaturindstilling findes på drejeknappen på strygejernets
- ◆ Anbring strygejernets i pausestilling og sæt stikket i stikkontakten.
- ◆ Indstil den ønskede temperatur på drejeknappen som anvist af strygesymbolerne.
- ◆ Så længe strygejernets varmer op, er indikatorlyset tændt. Når den indstillede temperatur er nået, slukker indikatorlyset.

- ◆ Inden strygning bør strygesålen rengøres ved at stryge hen over en forvasket, ren bomuldsklud inden der stryges noget andet. Brug af dampfunktionen kan også være med til at rense støvpartikler eller rester af fibre ud af åbningerne i strygesålen.
- ◆ På dampreguleringsknappen kan man nu indstille den ønskede dampmængde, eller helt frakoble den ved tørstrygning.
- ◆ Ved tørstrygning kan vandbeholderen være tom. Hvis der skulle være vand tilbage i vandtanken, kan dampskud dog også benyttes når der tørstryges ved høje temperaturer.
- ◆ Efter brug anbringes strygejernets i pausestilling for afkøling, og stikket tages ud af stikkontakten.

### **Dampstød**

Når man trykker på dampstødsknappen, trykkes der ekstra damp ud gennem strygejernets sål. Denne funktion er meget nyttig, når den mængde damp der almindeligvis slippes ud ikke er nok til at fjerne skarpe folder eller ved strygning af svære eller kraftige stoffer. Dampstrålefunktionen kan også anvendes, mens strygejernets holdes lodret til at fjerne folder eller rynker fra stof.

### **Anvendelse af spraydyse**

Ved tryk på sprayknappen tilføres vand. Denne knap bruges, hvis det som man stryger, er for tørt. Spraydysen kan benyttes med alle temperaturindstillinger og både ved tør- og dampstrygning.

### **Rengøring og pleje**

- ◆ Sørg for at stikket er taget ud af stikkontakten og at apparatet er kølet fuldstændigt af inden rengøring.
- ◆ For at undgå elektrisk stød bør apparatet ikke rengøres med vand og heller ikke nedsænkes i vand.
- ◆ Aftør om nødvendigt strygejernets med en ren, tør klud.
- ◆ Strygesålen rengøres for evt. fedt og lign. med en uld- eller stofklud, der er dyppet i en blanding af eddike og vand.
- ◆ For vedligeholdelse af strygesålen tilrådes det at gnide den med paraffin på den endnu varme sål og fjerne det igen med en ren klud.
- ◆ Brug aldrig skarpe genstande eller skurende rengøringsmidler.
- ◆ Fyld aldrig eddike eller andre afkalkningsmidler i vandbeholderen.
- ◆ Inden strygejernets tages i brug første gang (eller hvis det ikke har været benyttet i en længere periode), og ellers regelmæssigt hver 10. - 15. dag, bør strygesålen rengøres i henhold til følgende anvisninger:
  - ◆ Fyld beholderen halvt op med vand og stil strygejernets opret i

- pausestilling.
- ◆ Sæt temperaturen til maksimum og lad jernet varme op til indikatorlyset slukker.
  - ◆ Tag stikket ud af stikkontakten og hold strygejernet horisontalt over en vask med knappen til regulering af dampmængden sat på åbning. Knappen til dampstød skal trykkes ned gentagne gange under denne proces.
  - ◆ Åbningerne i strygesålen vil afgive varmt vand og damp og resterende snavs vil blive skyllet ud sammen med vandet.
  - ◆ Hæld eventuelt overskydende vand ud, lad strygejernet varme op igen og før strygesålen hen over en udvasket ren bomuldsklud. Det vand der sidder tilbage i strygesålen, vil fordampe og yderligere medvirke til rengøringsprocessen.

## Opbevaring

- ◆ Tag stikket ud af stikkontakten og lad strygejernet køle af.
- ◆ Resterende vand i vandbeholderen hældes ud gennem påfyldningsåbningen.
- ◆ Anbring altid strygejernet lodret - i pausestilling - så sålen ikke beskadiges.



## Bortskaffelse

Gamle eller defekte apparater må aldrig smides ud sammen med husholdningsaffaldet, de skal afleveres på den lokale genbrugsstation.

## Garantierklæring

På dette husholdningsprodukt overtager vi garantien i to år fra salgsdatoen. Garantien gælder for materiale- og fabrikationsfejl. Skader, der er opstået som følge af forkert behandling, normalt slid samt på skørbare dele som f.eks. glas, dækkes ikke af garantien. Denne garanti har ingen indvirkning på dine lovmæssige rettigheder, heller ikke de nationale forbrugerrettigheder om anskaffelse af varer. Hvis produktet ikke fungerer og må returneres, skal det pakkes forsvarligt ind, og navn, adresse samt årsagen til returneringen skal vedlægges. Hvis dette sker mens garantien stadig dækker, må garantibeviset og kvitteringen også lægges ved. Garantien bortfalder ligeledes ved indgreb på produktet af folk, der ikke er autoriseret af os.

### **Anslutning till vägguttaget**

Apparaten bör endast kopplas till ett jordat uttag som installerats i enlighet med gällande elföreskrifter. Se till att nätspänningen i vägguttaget motsvarar den som är märkt på apparatens skylt. Denna produkt uppfyller de krav som är gällande för CE-märkning.

### **Beskrivning**

1. Spraypip
2. Vattenbehållarens öppning
3. Ångreglage
4. Sprayknapp
5. Ångknapp
6. Signallampa
7. Handtag
8. Kabelskydd
9. Elsladd
10. Avställningsyta
11. Märkskylt
12. Temperaturväljare
13. Stryksula
14. Vattennivåns markering

### **Viktiga säkerhetsföreskrifter**

- ◆ Innan du använder apparaten måste du läsa bruksanvisningen noga,
- ◆ Kontrollera noga om det märks några fel eller läckage på huvudenheten och dess tillbehör innan du använder apparaten. Om apparaten t. ex. har tappats på en hård yta får den inte längre användas: t.o.m. osynliga skador kan försämra apparatens driftsäkerhet.
- ◆ Stor försiktighet bör iakttas vid användningen av denna apparat, särskilt om småbarn finns i närheten. Lämna aldrig apparaten utan uppsikt när det är i användning eller om det är placerat på strykbrädan. Dra alltid stickproppen ur uttaget och placera strykjärnet på avställningsytan.
- ◆ När apparaten är i bruk uppstår mycket höga temperaturer. Vidrör inga andra delar av ångstrykjärnet utom handtaget. Brännskador kan uppstå om man rör de heta metalldelarna i höljet eller stryksulan samt också av hett vatten eller ånga. Vidrör strykjärnet endast i handtaget när det är inkopplat. Låt inte ångan släppas ut i riktning mot någon som befinner

sig i närheten.

- ◆ Se till att sladden inte kommer i kontakt med heta ytor. Rulla inte upp sladden runt strykjärnet.
- ◆ Placera alltid apparaten på en horisontell, jämn och värmebeständig yta under användningen. Placera inte apparaten på eller i närheten av heta källor eller öppen eld, såsom heta plattor eller gaslägor.
- ◆ **Dra alltid stickproppen ur vägguttaget**
  - ◆ efter användning,
  - ◆ ifall apparaten skulle krångla,
  - ◆ innan apparaten rengörs.
- ◆ Tag stickproppen ur vägguttaget genom att dra i stickproppen, aldrig i sladden.
- ◆ Denna apparat bör inte användas av personer (inklusive barn) som har minskad fysisk rörelseförmåga, reducerat sinnes- eller mentaltillstånd, eller som saknar erfarenhet och kunskap att använda dylika apparater. Dessa personer bör antingen endast använda apparaten under tillsyn av en person som är ansvarig för deras säkerhet eller också få tillräckliga instruktioner beträffande apparatens användning.
- ◆ Se till att barn inte leker med apparaten.
- ◆ **Varning:** Håll barn på avstånd från apparatens förpackningsmaterial eftersom fara eventuellt kan uppstå. Det finns t.ex. risk för kvävning.
- ◆ Använd inte strykjärnet om våldsam kraft har använts för att dra elsladden ur uttaget. Skador märks inte alltid från utsidan; hela enheten borde därför kontrolleras av en kvalificerad tekniker innan den används igen.
- ◆ Dra kontakten ur vägguttaget innan vattenbehållaren påfylls eller töms.
- ◆ Inget ansvar godtas om skada uppkommer till följd av felaktig användning, eller om dessa instruktioner inte följts.
- ◆ Denna apparat är enbart avsedd för enskilt hushåll.
- ◆ För att uppfylla säkerhetsbestämmelser och undvika risker får reparationer av elektriska apparater endast utföras av fackmän, inklusive byte av sladden. Om det krävs reparationer, var vänlig skicka apparaten till någon av våra kundtjänstavdelningar. Adresserna står i bilagan till denna handbok.

### **Påfyllning av vatten**

- ◆ Fyll på vattenbehållaren innan ång- eller sprayfunktionen används. Dra stickproppen ur vägguttaget innan vattenbehållaren fylls på.
- ◆ Detta ångstrykjärn tål i stor utsträckning hårt (kalkhaltigt) vatten. Kranvatten med en hårdhetsgrad på 15 dH kan användas, men vi rekommenderar destillerat, avmineraliserat eller avkalkat vatten. Om

du är osäker på hur stora mängder kalk kranvattnet på din hemort innehåller, kan du kontakta det lokala reningsverket.

- ◆ Undvik att vatten droppar från stryksulan genom att hålla ångreglaget stängt. Det bör endast öppnas när temperaturnivån som krävs för ångstrykning (enligt indikation på temperaturväljaren) har uppnåtts.
- ◆ Fyll vattenbehållaren med hjälp av måttet som medföljer ångstrykjärnet. Observera "**Max**"-markeringen.

### Allmän information om strykning

- ◆ Kontrollera alltid om plagget som du skall stryka har strykanvisningar.
- ◆ Strykningssymbolerna har följande betydelse:
  - Syntet (akryl)  
(låg temperatur)
  - Silke och ylle  
(medeltemperatur)
  - Bomull och linne  
(hög temperatur)
- ◆ Dessa markeringar finns också på ångstrykjärnets temperaturväljare i form av punktsymboler.
- ◆ Sortera de plagg som skall strykas enligt den strykningstemperatur de kräver. Välj rätt temperatur enligt strykningssymbolerna och börja med de tygkvaliteter som kräver den lägsta temperaturen.
- ◆ Om tyget verkar mycket ömtåligt eller om du är osäker på tygkvaliteten, kan du testa det genom att stryka på osynliga ställen såsom insidan av sömmen. Pröva med den lägsta temperaturen först.
- ◆ Om tvätten torkas i torktumlare, bör torktumlarens temperatur justeras till "strykjärnstorr". Om tyget är mycket torrt är det svårt att stryka.

### Innan första användningen

Rengör ångstrykjärnet innan det tas i bruk för första gången enligt avsnittet "**Underhåll och rengöring**". Detta gör att eventuellt damm avlägsnas från stryksulan och minskar lukten som vanligen uppstår när apparaten först kopplas på.

Se till att vädra ordentligt.

### Hur strykjärnet används

- ◆ Strykning med ånga fordrar höga temperaturer. Temperaturnivån för strykning med ånga indikeras på temperaturväljaren.
- ◆ Fyll vattenbehållaren, placera ångstrykjärnet på dess avställningsyta och sätt stickproppen i vägguttaget.
- ◆ Ställ in temperaturväljaren på den önskade strykningstemperaturen,

enligt strykningssymbolerna.

- ◆ Medan ångstrykjärnet värms upp lyser kontrollampan. När lampan slocknar har strykjärnet nått den inställda temperaturen.
- ◆ Innan strykningen påbörjas bör stryksulan rengöras genom att stryka över ett gammalt, rent tygstycke; med hjälp av ångfunktionen avlägsnas smuts- och dammpartiklar som samlats i stryksulans öppningar.
- ◆ Med ångregleringsknappen kan du ställa in den önskade ångmängden. Stäng av den helt för torrstrykning.
- ◆ Vid torrstrykning kan vattenbehållaren vara tom. Om vatten finns kvar i behållaren kan ångfunktionen också användas vid torrstrykning med strykjärnet inställt på högre temperaturer.
- ◆ Placera ångstrykjärnet på dess avställningsyta efter användning och dra stickproppen ur vägguttaget.

### **Ångduschknapp**

När ångknappen trycks in, strömmar ytterligare ånga ut genom hålen i stryksulan. Denna funktion kan vara mycket användbar när den normala ångmängden som avges inte är tillräcklig för att avlägsna envisa veck eller när man stryker svåra eller tjocka material. Ångstrålens funktion kan också användas medan strykjärnet hålls vertikalt för att avlägsna veck eller rynkor ur tyget.

### **Användning av spraydosa**

Om tyget man stryker är för torrt kan man tillföra vatten genom att trycka på sprayknappen. Detta är till stor hjälp när man stryker hårt skrynkliga tyger. Spraypipen kan användas med vilken temperaturinställning som helst under torr- eller ångstrykning.

### **Underhåll och rengöring**

- ◆ Dra alltid stickproppen ur vägguttaget och se till att apparaten är avstängd innan rengöring påbörjas.
- ◆ På grund av risken för elektrisk stöt bör apparaten inte rengöras eller doppas i vatten.
- ◆ Vid behov kan apparatens hölje torkas av med en torr trasa som inte avger ludd.
- ◆ Fett o dyl avlagringar som fastnat på stryksulan kan avlägsnas med en trasa som doppats i en blandning av ättika och vatten.
- ◆ Du kan skydda den rena stryksulan genom att gnida in den varma stryksulan med en liten mängd paraffin och därefter torka av den med en ren ylletrasa.
- ◆ Repande eller frätande rengöringsmedel får inte användas.

- ◆ Håll aldrig ättika eller motsvarande avkalkningsmedel i vattenbehållaren.
- ◆ Innan du använder apparaten för första gången (eller om den inte använts under en lång period), samt därefter var 10:e till 15:e dag, bör stryksulan rengöras enligt följande:
  - ◆ Fyll behållaren till hälften med vatten och placera strykjärnet upprätt på dess avställningsyta.
  - ◆ Låt strykjärnet värmas upp till maximal temperatur och vänta tills signallampan slocknar.
  - ◆ Dra stickproppen ur vägguttaget och rör strykjärnet horisontellt över tvättstället med ångreglageknappen helt öppen. Under denna procedur bör ångknappen tryckas ner upprepade gånger.
  - ◆ Hett vatten och ånga avges från öppningarna i stryksulan och smutspartiklar spolats ut med vattnet.
  - ◆ Håll ut kvarvarande vatten, låt strykjärnet åter bli varmt och stryk med stryksulan över ett gammalt, rent bomullstyg. Resterande vatten i stryksulan kommer att avdunsta och underlättar härmed rengöringsprocessen.

### Förvaring

- ◆ Stäng av ångstrykjärnet, dra stickproppen ur vägguttaget och låt apparaten avsvälna helt.
- ◆ Håll ut eventuellt vatten ur behållaren genom påfyllningsöppningen.
- ◆ Förvara alltid strykjärnet i upprätt position på dess avställningsyta för att inte skada stryksulan.



### Bortskaffning

Kasta inte gamla eller söndriga apparater med hushållsavfallet, utan lämna dem till din hemorts återvinningsstation.

### Garanti i Sverige och Finland

För material- och tillverkningsfel gäller 2 års garanti räknat från inköpsdagen mot uppvisande av specificerat inköpskvitto i överensstämmelse med de allmänna garantivillkoren. Denna garanti inverkar inte på dina lagstadgade rättigheter eller dina lagenliga rättigheter enligt den nationella konsumentskyddslagstiftningen. Ifall apparaten används felaktigt, eller vårdslöst, ansvarar den som använder apparaten för eventuella material- och personskador.

Tillverkas för: Ideo Elektrogeräte GmbH, Tyskland.



## Verkkoliitäntä

Laite tulee liittää määräysten mukaisesti asennettuun pistorasiaan. Tarkista, että verkkojännite vastaa laitteen tyyppikilvessä mainittua jännitettä. Tämä tuote on kaikkien voimassa olevien CE-merkintöjä koskevien direktiivien mukainen.

## Tutustuminen

1. Suihkesuutin
2. Vesialtaan täyttöaukko
3. Höyrinsäätönappula
4. Suihkenappi
5. Höyrysuihkunappi
6. Merkkivalo
7. Käsikahva
8. Kääntyvä kiertymisen estävä päälly
9. Liitäntäjohto
10. Jalusta
11. Arvokilpi
12. Lämmönsäätönappula
13. Pohjalevy
14. Vedentason ilmaisin

## Tärkeitä turvallisuusohjeita

- ◆ Lue seuraavat ohjeet huolellisesti ennen laitteen käyttämistä.
- ◆ Ennen käyttöä laite ja mahdolliset lisäosat tulee tarkistaa vaurioiden tai vuodon varalta. Jos laite putoaa kovalle alustalle, sitä ei saa enää käyttää: näkymättömätkin vauriot voivat aiheuttaa vaaratilanteita laitetta käytettäessä.
- ◆ Kaikkia laitteita on käsiteltävä varoen, etenkin lasten läheisyydessä. Älä poistu höyrysilitysrautasi luota, kun se on liitetty verkkoon tai sen ollessa silityslaudalla. Poista pistoke pistorasiasta ja aseta silitysrauta seisomaan jalustalleen aina käytön jälkeen.
- ◆ Höyrysilitysrauta on toimiessaan erittäin kuuma. Älä koske muuhun laitteen osaan kuin käsikahvaan. Laitteen rungon kuumien osien tai pohjalevyn koskettaminen saattaa aiheuttaa palovammoja, kuten myös kuuma vesi ja höyry. Pidä kiinni käsikahvasta käyttäessäsi höyrysilitysrautaasi. Älä päästä höyryä ulos kehenkään mahdollisesti

lähellä olevaan päin.

- ◆ Liitäntäjohto ei saa koskettaa kuumaa pintaa. Älä kierrä liitäntäjohtoa laitteen ympärille.
- ◆ Aseta laite käytön aikana tasaiselle, kuumuutta kestäväälle pinnalle. Älä aseta laitetta kuumille pinnoille tai niiden lähelle tai avotuleen, kuten lämpölevyille tai kaasuliekille.
- ◆ **Irrota pistotulppa pistorasiasta aina**
  - ◆ käytön jälkeen
  - ◆ jos laitteessa on käyttöhäiriö
  - ◆ ennen laitteen puhdistamista.
- ◆ Kun irrotat pistotulpan pistorasiasta, älä vedä liitäntäjohdosta; tartu aina pistotulppaan.
- ◆ Tätä laitetta eivät saa käyttää henkilöt (mukaan lukien lapset), jotka eivät ole fyysisesti, aistillisesti tai henkisesti täysin kehittyneitä tai joilla ei ole kokemusta ja tietoa laitteen käytöstä, paitsi jos henkilöiden turvallisuudesta vastuussa oleva henkilö valvoo tai ohjaa heitä alussa.
- ◆ Lapsia on valvottava, jotta estetään, etteivät he leiki laitteella.
- ◆ **Varoitus:** Pidä lapset poissa pakkausmateriaalien luota potentiaalisen vaaratilanteen esim. tukehtumisvaaran vuoksi.
- ◆ Älä käytä laitetta, jos liitäntäjohdosta on vedetty voimakkaasti. Vika ei aina näy ulospäin, joten tarkistuta laite ennen seuraavaa käyttöönottoa.
- ◆ Irrota pistoke pistorasiasta ennen vesisäiliön täyttöö.
- ◆ Jos laite vahingoittuu väärinkäytön seurauksena, tai siksi että annettuja ohjeita ei ole noudatettu, valmistaja ei vastaa aiheutuneista vahingoista.
- ◆ Laite on tarkoitettu ainoastaan kotitalouskäyttöön eikä sitä tule käyttää kaupallisiin tarkoituksiin.
- ◆ Turvallisuusmääräykset vaativat, että sähkölaitteen saa korjata ja liitäntäjohtoon uusia ainoastaan sähköalan ammattilainen. Näin vältetään vaarallisilta tilanteilta. Jos laite vaatii huoltoa tai korjausta, ota yhteys asiakaspalveluumme.

### Vesisäiliön täyttö

- ◆ Täytä vesisäiliö ennen kuin käytät silitysraudan suihkesuutinta, tai käytät sitä höyryn kanssa. Irrota pistoke pistokerasiasta ennen vesisäiliön täyttöö.
- ◆ Tämä silitysrauta kestää kovan veden käyttöä (max. 150 dH). Vaikka vesijohtovettä voi käyttää, suosittelemme kuitenkin tislattun veden käyttöä, josta on poistettu suolat tai kalkkisuolat. Jos et tiedä, kuinka kovaa vesijohtovetesi on, voit kysyä asiaa paikalliselta vesilaitokselta.
- ◆ Jotta estetään veden tippuminen pohjalevyiltä, varmista, että höyrynsäätönappula on suljettu. Se tulee avata vasta, kun

höyrysililykseen vaadittava lämpötilan taso on saavutettu (samoin kuin höyrynsäätönappulaan on merkitty).

- ◆ Täytä tyhjä vesisäiliö mittakupilla. Älä täytä yli säiliön reunassa olevan **“Max”** merkinnän.

### **Silitettäessä noudatettavia yleisiä ohjeita**

- ◆ Tarkasta aina ennen silittämistä, onko kyseisessä vaatteessa silitysohjeita.
- ◆ Merkkien selitys:
  - synteettiset kankaat (alhainen lämpö)
  - silkki ja villa (keskilämpö)
  - puuvilla ja pellava (korkea lämpö)
- ◆ Samanlaisia pistemerkkejä käytetään silitysraudan lämmönsäätönappulassa.
- ◆ Silitettävä pyykki tulee lajitella sen mukaan, miten kuumalla silitysraudalla kunkin kankaan saa silittää. Lajittele vaatteessa annettujen silytysmerkkien mukaan ja aloita silittäminen alimmalla lämmöllä.
- ◆ Kun silität herkkiä kankaita, tai jos et ole varma kankaan herkkyudesta, voit kokeilla sen kestävyyttä silittämällä jonkun piilossa olevan kohdan, kuten esim. sauman kääntöpuolelta. Silitä ensin alimmalla lämmöllä.
- ◆ Kuivausrummussa kuivattaessa kuivausrummun lämpötila tulee säätää **“silityskuivaksi”**, sillä liian kuivia kankaita on vaikea silittää hyvin.

### **Ennen käyttöönottoa**

Puhdista höyrysililysrauta ennen käyttöönottoa kappaleessa **“Puhdistus ja hoito”** annettujen ohjeiden mukaan. Näin pohjalevyssä mahdollisesti olevat pölyhiukkaset pyyhkiytyvät pois, eikä silitysraudan ensikäytön aikana ilmene niin voimakasta hajua.

Varmista, että huoneen ilmanvaihto toimii.

### **Silitys**

- ◆ Silitettäessä höyryllä silitysraudan lämpötilan on oltava erittäin korkea. Lämmönsäätönappulasta ilmenee tarvittava lämpötila.
- ◆ Täytettyäsi vesisäiliön nosta silitysrauta seisomaan jalustansa varaan ja kiinnitä pistoke pistokerasiaan.
- ◆ Aseta lämmönsäätönappula siten, että se on haluamaasi silityslämpöä osoittavan merkin kohdalla.
- ◆ Merkkivalo on päällä niin kauan kuin silitysrauta kuumenee. Kun

tarvittava silityslämpö on saavutettu, merkkivalo sammuu.

- ◆ Ennen käyttöä pohjalevy tulee puhdistaa liikuttamalla rautaa puhtaalla puuvillakankaalla ja käyttämällä höyrysuihkutoimintoa: se poistaa pohjalevyn aukkoihin jääneen lian ja nukan.
- ◆ Höyryn määrää voi jatkuvasti säädellä höyrynsäätönappulan avulla, tai höyryn voi laittaa pois päältä, jolloin silytys tapahtuu kuivalla silytsraudalla.
- ◆ Jos silität kuivalla raudalla, vesisäiliössä ei tarvitse olla vettä. Jos vesisäiliöön on jäänyt vettä, voi höyrysuihku käyttää myöskin kuivasilityksessä korkeilla lämpöasetuksilla.
- ◆ Aseta höyrysilitysrauta seisomaan pystyasentoon jalustansa varaan ja irrota pistoke pistokerasiasta.

### **Höyrysuihke**

Kun painat höyrysuihkenappia, silytsraudan pohjalevystä lähtee ylimääräinen kuuma höyrysuihku. Tämä toiminto on hyödyllinen silloin, kun normaali höyrymäärä ei riitä vaikeasti siliävien ryppyjen tai hankalien tai paksujen kangaslaatuojen silittämiseen. Höyrysuihketta voidaan käyttää myös silytsraudan ollessa pystysuorassa asennossa, jolloin se poistaa kankaasta rypyt ja laskokset.

### **Suihkesuuttimen käyttö**

Silitettävän kankaan voi kostuttaa painamalla suihkenappia. Kosteus helpottaa silittämistä. Suihkesuutinta voi käyttää kaikilla lämpötila-asetuksilla kuiva- tai höyrysilityksessä.

### **Puhdistus ja hoito**

- ◆ Varmista, että silytsrauta on käännetty pois päältä ja että se on jäähtynyt täysin ennen puhdistamista.
- ◆ Sähköiskun välttämiseksi älä puhdistu laitetta vedellä. Älä myöskään upota sitä veteen.
- ◆ Jos puhdistus on tarpeen, laitteen voi pyyhkiä kuivalla, nukkaantumattomalla rievulla.
- ◆ Jos pohjalevyyn on kertynyt tärkkiä, rasvaa tai muuta likaa, sen voi pyyhkiä puhtaaksi villaisella veteen ja etikkaan kastetulla kankaalla.
- ◆ Voit suojella puhdasta pohjalevyä levittämällä lämpimälle pohjalle hiukkasen paraffinia ja poistamalla sen sitten villaisella kankaalla.
- ◆ Älä käytä hankaavia tai voimakkaita puhdistusaineita.
- ◆ Älä laita vesisäiliöön etikkaa tai muita syövyttäviä aineita.
- ◆ Pohjalevy on puhdistettava seuraavien ohjeiden mukaisesti ennen kuin laitetta käytetään ensimmäisen kerran (tai kun sitä ei ole käytetty pitkään

aikaan) ja sen jälkeen 10 - 15 päivän välein:

- ◆ Täytä säiliö puolilleen vedellä ja aseta silitysrauta pystysuoraan asentoon jalustalleen.
- ◆ Anna raudan kuumeta maksimilämmönsäädössä, kunnes merkkivalo sammuu.
- ◆ Ota pistoke pois pistorasiasta ja liikuttele silitysrauta vaakasuoraan pesualtaan yllä höyrinsäätönappulan ollessa täysin auki. Samanaikaisesti on painettava höyrysuihkenappia useita kertoja.
- ◆ Pohjan aukoista tulee ulos kuumaa vettä ja höyryä, ja likajätteet huuhtoutuvat ulos veden mukana.
- ◆ Kaada pois jäljelle jäänyt vesi, anna silitysraudan lämmitä uudelleen ja silitä vanhan, puhtaan puuvillakankaan yli. Pohjaan jäänyt vesi haihtuu, mikä helpottaa puhdistusta.

## Säilytys

- ◆ Käännä silitysrauta pois päältä, irrota pistoke pistorasiasta ja anna laitteen jäähtyä perusteellisesti.
- ◆ Tyhjennä vesisäiliö vedentäyttöaukon kautta.
- ◆ Jotta pohjalevy ei vahingoittuisi, silitysrauta on parasta säilyttää seisovassa asennossa jalustansa varassa.



## Jätehuolto

Käytöstä poistettavat laitteet tulisi viedä jätteiden hyötykäyttöasemalle.

## Takuu

Laitteelle myönnetään 2 vuoden takuu, joka koskee valmistus- ja ainevikoja, ostopäivästä lukien yksilöityä ostokuittia vastaan yleisten Suomessa kulloinkin alalla voimassa olevien takuehtojen mukaan. Mikäli laitetta käytetään väärin, käyttöohjeen vastaisesti tai huolimattomasti, vastuu syntyvistä esine- ja henkilövahingoista lankeaa laitteen käyttäjälle. Tämä takuu ei vaikuta lakimääräisiin oikeuksiin eikä mihinkään muihin kansallisen lainsäädännön säätämiin tuotteiden ostoa koskeviin laillisiin kuluttajaoikeuksiin, joita tuotteen hankkijalla on.

Valmistuttaja: Ideo Elektrogeräte GmbH, Saksa

Maahantuoja:

Oy Harry Marcell Ab

PL 63, 01511 VANTAA

Puh (09) 870 87860

Fax (09) 870 87801

[www.harrymarcell.fi](http://www.harrymarcell.fi)

asiakaspalvelu@harrymarcell.fi

**Podłączenie do sieci zasilającej**

Urządzenie należy podłączać do sieci elektrycznej wyłącznie do prawidłowo zainstalowanego gniazdka z uziemieniem. Należy sprawdzić, czy napięcie sieciowe zgadza się z napięciem podanym na tabliczce znamionowej urządzenia. Niniejszy wyrób zgodny jest z obowiązującymi w UE przepisami dotyczącymi oznakowania produktu.

**Zestaw**

1. Dysza zraszacza
2. Zbiornik na wodę
3. Regulator pary
4. Przycisk zraszacza
5. Przycisk strumienia pary
6. Wskaźnik świetlny
7. Uchwyt
8. Obracana pokrywa stabilizująca
9. Przewód zasilający
10. Stopka
11. Tabliczka znamionowa
12. Tarcza regulatora temperatury
13. Płyta prasująca
14. Wskaźnik poziomu wody

**Instrukcja bezpieczeństwa**

- ◆ Przed przystąpieniem do eksploatacji urządzenia należy dokładnie zapoznać się z niniejszą instrukcją.
- ◆ Przed użyciem urządzenia należy dokładnie sprawdzić, czy jego główny korpus i wszystkie elementy czynnościowe są sprawne i nie noszą śladów uszkodzenia lub przeciekania. Jeżeli urządzenie spadło na twardą powierzchnię, nie nadaje się do dalszego użytku, gdyż nawet najmniejsza, niewidoczna usterka powstała z tego powodu, może mieć ujemny wpływ na jego działanie i bezpieczeństwo użytkownika.
- ◆ Szczególnej ostrożności wymaga używanie wszelkich urządzeń elektrycznych w obecności dzieci, które powinny znajdować się w bezpiecznej odległości. Nigdy nie należy zostawiać włączonego do sieci żelazka bez nadzoru.
- ◆ Urządzenie nagrzewa się do bardzo wysokiej temperatury. Nie wolno

dotykać żadnych jego części poza uchwytem. Dotknięcie obudowy lub stopki prasującej, a także kontakt z gorącą wodą i parą może spowodować oparzenia. Podczas prasowania należy trzymać żelazko wyłącznie za uchwyt. Należy uważać, aby para z żelazka nie wydobywała się w kierunku znajdujących się w pobliżu osób.

- ◆ Należy uważać, aby przewód zasilający nie stykał się z gorącymi elementami. Nie okręcać przewodu zasilającego wokół żelazka.
- ◆ W czasie pracy urządzenia, zawsze należy je stawiać na płaskiej, poziomej powierzchni odpornej na wysokie temperatury. Nie stawiać żelazka na lub obok gorących powierzchni lub płomieni (np. kuchenki elektryczne lub gazowe).
- ◆ **Wtyczkę należy wyjąć z gniazda elektrycznego:**
  - ◆ po zakończeniu pracy;
  - ◆ w przypadku stwierdzenia usterki urządzenia;
  - ◆ i przed przystąpieniem do czyszczenia.
- ◆ Nigdy nie należy ciągnąć za przewód przy wyjmowaniu wtyczki z gniazdka.
- ◆ Urządzenie nie jest przeznaczone do użytku przez osoby (także dzieci) o ograniczonych zdolnościach motorycznych, sensorycznych lub umysłowych, ani osoby, którym brakuje doświadczenia i stosownej wiedzy, chyba że są one pod nadzorem osoby odpowiedzialnej za ich bezpieczeństwo, która instruuje jak bezpiecznie korzystać z urządzenia.
- ◆ Dzieci powinny znajdować się pod stałą opieką, aby nie dopuścić do używania przez nie urządzenia jako zabawki.
- ◆ **Uwaga:** Nie pozwalać, aby dzieci miały dostęp do elementów opakowania, ponieważ mogą one spowodować zagrożenie, np. uduszenia.
- ◆ Nie należy używać urządzenia, jeśli przewód zasilający był narażony na gwałtowne szarpnięcia. Nie zawsze można zauważyć uszkodzenia patrząc na urządzenie wyłącznie z zewnątrz. Wobec tego, przed ponownym użyciem, należy całe urządzenie poddać kontroli wykwalifikowanego serwisanta.
- ◆ Przed każdym opróżnieniem lub napełnieniem zbiornika wodą zawsze należy najpierw wyjąć wtyczkę przewodu z gniazdka.
- ◆ Za szkody wynikłe z nieprawidłowego używania sprzętu lub użytkowania niezgodnego z instrukcją obsługi odpowiedzialność ponosi wyłącznie użytkownik.
- ◆ Urządzenie przeznaczone jest do użytku domowego, a nie przemysłowego.
- ◆ Ze względów bezpieczeństwa wszelkie naprawy urządzeń elektrycznych muszą być dokonywane przez wykwalifikowany i upoważniony do tego personel. Dotyczy to również wymiany przewodu zasilającego. Jeśli



urządzenie wymaga naprawy, prosimy wysłać je do jednego z naszych działów obsługi klienta. Odpowiednie adresy znajdują się w karcie gwarancyjnej w języku polskim.

### **Napełnianie wodą**

- ◆ Woda w zbiorniku żelazka jest niezbędna, jeśli przy prasowaniu ma być użyty strumień pary albo dysza zraszająca. Przed waniem wody należy żelazko wyłączyć z sieci elektrycznej wyjmując wtyczkę z gniazdka.
- ◆ Wskazane jest używanie wody zdemineralizowanej, odwapnionej, a najlepiej destylowanej - w przeciwnym razie płyta żelazka ulegnie zakamienieniu, a uszkodzenie to nie podlega gwarancji.
- ◆ Aby zapobiec kapaniu wody z płyty żelazka, regulator pary powinien być zamknięty. Można go otworzyć, kiedy żelazko osiągnie temperaturę wymaganą do prasowania przy użyciu pary (która podana jest na tarczy regulatora temperatury).
- ◆ Wlać wodę, używając do tego załączonej miarki. Pojemnik należy napełnić całkowicie do poziomu "Max".

### **Kilka rad ogólnych na temat prasowania**

- ◆ Zawsze należy sprawdzić, czy artykuł przeznaczony do prasowania posiada metkę z symbolami prasowania.
- ◆ Oznaczenia symboli są następujące:
  - materiały syntetyczne (niska temperatura)
  - jedwab i wełna (średnia temperatura)
  - bawełna i len (wysoka temperatura)
- ◆ Te same symbole podane są w formie kropek na tarczy regulatora temperatury na żelazku.
- ◆ Rzeczy przeznaczone do prasowania powinny być posortowane według rodzajów materiałów i wymaganych temperatur. Należy sortować je według wyż. wym. symboli i zaczynać prasowanie od najniższych temperatur.
- ◆ Przy prasowaniu bardzo delikatnych materiałów, co do których nie mamy pewności, w jakiej temperaturze powinny być prasowane, należy przeprowadzić próbę na mało widocznym skrawku (np. wewnętrzny szew) zaczynając od najniższej temperatury.
- ◆ Jeśli pranie jest najpierw suszone w suszarce, należy suszarkę nastawić na temperaturę odpowiednią do prasowania. Przesuszone rzeczy prasuje się trudniej.

## Uruchomienie urządzenia

Przed użyciem żelazka po raz pierwszy należy je wyczyścić według instrukcji **Konserwacja i czyszczenie urządzenia**. W ten sposób usuwa się ewentualne cząsteczki kurzu z płyty prasującej i pozbywa nieprzyjemnego zapachu, który może towarzyszyć pierwszemu rozgrzewaniu. Należy pamiętać o odpowiedniej wentylacji pomieszczenia.

## Prasowanie

- ◆ Prasowanie przy pomocy pary wymaga wysokich temperatur. Poziomy tych temperatur dla prasowania z użyciem pary są oznaczone na tarczy regulatora temperatury.
- ◆ Po napełnieniu zbiornika wodą należy żelazko postawić pionowo na stopce i dopiero wtedy włożyć wtyczkę przewodu zasilającego do gniazdka.
- ◆ Następnie nastawić tarczę regulatora temperatury na żądany poziom według oznaczonych symboli.
- ◆ Podczas nagrzewania, wskaźnik świetlny będzie włączony. Zgaśnie wtedy kiedy żelazko osiągnie wymaganą temperaturę.
- ◆ Przed przystąpieniem do prasowania, płytę prasującą żelazka należy wyczyścić przesuwając ją ruchem prasującym po kawałku starego czystego materiału z lnu lub bawełny. Uruchomienie przycisku strumienia pary pomaga usunąć drobiny zanieczyszczeń, które mogły zgromadzić się w szczelinach i otworach płyty prasującej.
- ◆ Ilość wydzielanej pary można stale kontrolować za pomocą regulatora pary, wyłączając go całkowicie do prasowania na sucho.
- ◆ Prasowanie na sucho może odbywać się przy pustym zbiorniku na wodę. Jeśli w zbiorniku na wodę pozostanie trochę wody, to przy prasowaniu na sucho w wysokiej temperaturze można skorzystać z funkcji strumienia pary.
- ◆ Po zakończeniu prasowania, należy postawić żelazko w pozycji pionowej na stopce i wyjąć wtyczkę przewodu zasilającego z gniazdka.

## Strumień pary

Po uruchomieniu przycisku strumienia pary, dodatkowy strumień gorącej pary wydobywa się z płyty prasującej. Jest to bardzo przydatne wtedy, kiedy normalna ilość wydobywającej się pary nie wystarcza do rozprasowania silnych zagnieceń lub przy prasowaniu trudnych i grubych materiałów. Prasowanie strumieniem pary jest możliwe również wtedy, kiedy trzymamy żelazko w pozycji pionowej chcąc wyprasować zmarszczone i pognicone miejsca.

## **Posługiwanie się dyszą zraszacza**

W celu wygładzenia pogniecionych miejsc, należy zraszać rzeczy naciskając przycisk dyszy zraszacza. Dyszę zraszacza można używać bez względu na temperaturę, zarówno w czasie prasowania na sucho jak i z użyciem pary.

## **Konserwacja i czyszczenie**

- ◆ Przed przystąpieniem do czyszczenia, należy sprawdzić, czy urządzenie zupełnie ostygło i jest wyłączone z sieci elektrycznej.
- ◆ Nie zanurzać sprzętu w wodzie, ani nie myć go wodą, ponieważ grozi to porażeniem prądem.
- ◆ W razie potrzeby, przetrzeć urządzenie suchą, gładką ściereczką niepozostawiającą strzępków.
- ◆ Ślady krochmalu, tłuszczu i inne można usuwać z płyty prasującej za pomocą wełnianej ściereczki zamoczonej w roztworze wody i octu.
- ◆ Czystą płytę prasującą można zabezpieczyć przed zabrudzeniem, przecierając ją od czasu do czasu parafiną i wycierając do sucha czystą wełnianą ściereczką.
- ◆ Do czyszczenia nie należy stosować żrących roztworów, ani środków ścierających.
- ◆ Do zbiornika na wodę nie należy wlewać octu ani innych środków do usuwania kamienia.
- ◆ Przed pierwszym użyciem urządzenia (lub po dłuższym okresie nieużywania go), a następnie co 10-15 dni, płytę prasującą należy wyczyścić w następujący sposób:
  - ◆ Wypełnić do połowy zbiorniczek na wodę i ustawić żelazko w pozycji pionowej na stopce.
  - ◆ Włączyć żelazko, ustawić regulator temperatury na maksimum i rozgrzewać żelazko aż zgaśnie wskaźnik świetlny.
  - ◆ Wyjąć wtyczkę z gniazdka i przy otwartym regulatorze pary pokołysać żelazkiem w pozycji poziomej wahadłowym ruchem nad zlewem. W czasie tej czynności raz po raz naciskać przycisk strumienia pary.
  - ◆ Gorąca woda i para będą się wydzielać przez płytę prasującą usuwając w ten sposób wszelkie znajdujące się tam zanieczyszczenia.
  - ◆ Wylać resztki wody, po czym ponownie rozgrzać żelazko i przeciągnąć po kawałku starego czystego materiału. Ewentualne resztki wody wyparują wspomagając w ten sposób proces czyszczenia.

## **Przechowywanie**

- ◆ Ustawić tarczę regulatora temperatury w pozycji wyłączenia, wyjąć wtyczkę z gniazdka i poczekać aż żelazko całkowicie ostygnie.
- ◆ Następnie wylać resztki wody ze zbiornika.

- ◆ Aby nie uszkodzić płyty prasującej, należy przechowywać żelazko w pozycji pionowej na stopce.



### **Utylizacja**

Nie należy wyrzucać starych lub zepsutych urządzeń do domowego kosza na śmieci, lecz oddawać je do specjalnych punktów zbiórki.

### **Gwarancja**

Gwarancja na produkt obejmuje wady materiału i wykonania przez okres dwóch lat od daty zakupu produktu. W ramach gwarancji producent zobowiązuje się do naprawy lub wymiany wszelkich wadliwych elementów, pod warunkiem, że produkt zostanie odniesiony przez klienta do punktu zakupu, a później odesłany przez sklep do serwisu centralnego w Opolu, prowadzonego przez firmę Serv- Serwis Sp.z o.o. Aby gwarancja zachowała ważność, urządzenie musi być używane zgodnie z instrukcją i nie może być modyfikowane, naprawiane lub w jakikolwiek sposób naruszane przez nieupoważnioną do tego osobę, ani też uszkodzone w wyniku nieprawidłowego użycia.

Gwarancja nie obejmuje naturalnego zużycia, ani elementów łatwo tłukących się, jak szkło, elementy ceramiczne, żarówki itd. Niniejsza gwarancja nie ogranicza ustawowych praw konsumenta ani innych praw, jakie konsument posiada zgodnie z obowiązującymi przepisami, które dotyczą zakupu przedmiotów użytkowych. Jeżeli urządzenie przestanie działać prawidłowo i musi zostać odesłane, należy je dokładnie zapakować i dołączyć imię, nazwisko i adres nadawcy oraz przyczynę odesłania. Jeśli urządzenie jest nadal na gwarancji, proszę także dołączyć paragon zakupu, lub fakturę zakupową.

**Σύνδεση με την κεντρική παροχή ηλεκτρικού ρεύματος**

Η συσκευή πρέπει να συνδεθεί σε γειωμένη πρίζα που να έχει εγκατασταθεί σύμφωνα με τους κανονισμούς. Βεβαιωθείτε ότι η τάση της παροχής αντιστοιχεί στην τάση που αναγράφεται στην ετικέτα με τα στοιχεία. Αυτό το προϊόν συμβαδίζει με τις υποχρεωτικές οδηγίες της ΕΕ περί χαμηλών τάσεων.

**Χαρακτηριστικά**

1. Στόμιο ψεκασμού
2. Οπή για γέμισμα με νερό
3. Κουμπί ελέγχου ατμού
4. Κουμπί ψεκασμού
5. Κουμπί εξαγωγής ατμού
6. Φωτεινός δείκτης
7. Λαβή
8. Περιστρεφόμενο κάλυμμα
9. Καλώδιο με ρευματολήπτη (πρίζα)
10. Βάση
11. Ετικέτα με στοιχεία
12. Ρυθμιστής ελέγχου θερμοκρασίας
13. Πλάκα
14. Δείκτης στάθμης νερού

**Σημαντικές οδηγίες για την ασφάλειά σας.**

- ♦ Πριν τη χρήση της συσκευής, ο χρήστης πρέπει να διαβάσει προσεκτικά τις ακόλουθες οδηγίες.
- ♦ Πριν χρησιμοποιήσετε τη συσκευή, θα πρέπει να ελέγξετε προσεκτικά την κύρια μονάδα, το ηλεκτρικό καλώδιο, καθώς και κάθε εξάρτημα για τυχόν ελαττώματα ή διαρροές. Αν η συσκευή, για παράδειγμα, έχει πέσει σε σκληρή επιφάνεια, δεν θα πρέπει να χρησιμοποιηθεί ξανά, ακόμη κι αν η ζημιά δεν φαίνεται ότι μπορεί να προκαλέσει προβλήματα στην ασφαλή λειτουργία της συσκευής.
- ♦ Χρειάζεται μεγάλη προσοχή κατά τη χρήση οποιασδήποτε συσκευής, ιδιαίτερα όταν βρίσκονται κοντά μικρά παιδιά. Μην απομακρύνετε όταν το σίδερο είναι στην πρίζα ή βρίσκεται πάνω στη σιδερώστρα. Να βγάξετε πάντοτε το σίδερο από την πρίζα και να το τοποθετείτε επάνω στη βάση του.

- ◆ Η συσκευή λειτουργεί σε πολύ υψηλές θερμοκρασίες. Μην αγγίζετε κανένα σημείο της συσκευής εκτός από τη λαβή. Μπορεί να προκαλέσετε έγκαυμα αν αγγίξετε τα θερμαινόμενα μέρη του περιβλήματος ή της πλάκας καθώς επίσης και το καυτό νερό ή τον ατμό. Όταν χρησιμοποιείτε το σίδερο ατμού, να το κρατάτε μόνο από τη λαβή. Μην αφήνετε τον ατμό να κατευθυνθεί προς το πρόσωπο κανενός.
- ◆ Μην αφήνετε το ηλεκτρικό καλώδιο να έρθει σε επαφή με καυτές επιφάνειες. Μην τυλίγετε το ηλεκτρικό καλώδιο γύρω από τη συσκευή.
- ◆ Κατά τη λειτουργία να τοποθετείτε πάντα τη συσκευή σε επίπεδη επιφάνεια που αντέχει στη θερμότητα. Μην τοποθετείτε τη συσκευή επάνω ή κοντά σε ζεστές επιφάνειες ή γυμνές φλόγες, όπως εστίες κουζίνας ή γκαζάκια.
- ◆ **Βγάζετε πάντοτε το καλώδιο από την πρίζα**
  - ◆ μετά τη χρήση,
  - ◆ σε περίπτωση βλάβης,
  - ◆ πριν καθαρίσετε τη συσκευή.
- ◆ Μην τραβάτε ποτέ το καλώδιο όταν θέλετε να βγάλετε τη συσκευή από την πρίζα.
- ◆ Η συσκευή αυτή δεν προορίζεται για χρήση από οποιοδήποτε άτομο (περιλαμβανομένων των παιδιών) με μειωμένες σωματικές, αισθητήριες ή διανοητικές ικανότητες, ή από άτομο που δεν έχει πείρα και γνώσεις, εκτός αν επιτηρείται ή αν του έχουν δοθεί οδηγίες για τη χρήση της συσκευής από άτομο το οποίο είναι υπεύθυνο για την ασφάλειά του.
- ◆ Τα παιδιά θα πρέπει να επιτηρούνται για να εξασφαλιστεί ότι δεν παίζουν με τη συσκευή.
- ◆ **Προσοχή!** Τα παιδιά πρέπει να παραμένουν μακριά από τα υλικά συσκευασίας, επειδή είναι δυνητικώς επικίνδυνα, π.χ. κίνδυνος ασφυξίας.
- ◆ Μη θέσετε τη συσκευή σε λειτουργία αν έχει χρησιμοποιηθεί υπερβολική δύναμη για να τραβηχτεί το ηλεκτρικό καλώδιο. Η βλάβη δεν μπορεί πάντα να εντοπιστεί από την εξωτερική όψη. Ολόκληρη η συσκευή θα πρέπει επομένως να ελεγχθεί από αρμόδιο τεχνικό πριν χρησιμοποιηθεί πάλι.
- ◆ Πριν ξαναγεμίσετε ή αδειάσετε το δοχείο του νερού, βγάζετε πάντοτε τη συσκευή την πρίζα.
- ◆ Δεν φέρουμε καμία ευθύνη για ζημιές που προκαλούνται λόγω εσφαλμένης χρήσης ή επειδή δεν έχουν τηρηθεί οι παρούσες οδηγίες.
- ◆ Η συσκευή αυτή προορίζεται για οικιακή και όχι για εμπορική χρήση.
- ◆ Για να τηρείτε τους κανονισμούς ασφαλείας και να αποφεύγετε ενδεχόμενους κινδύνους, φροντίζετε οι επισκευές των ηλεκτρικών συσκευών να γίνονται από ειδικευμένους τεχνικούς, και αυτό αφορά και

την αντικατάσταση του ηλεκτρικού καλωδίου. Αν χρειασθεί επισκευή, παρακαλούμε, στείλτε τη συσκευή σε ένα από τα κέντρα εξυπηρέτησης των πελατών μας. Θα βρείτε τις διευθύνσεις στο παράρτημα του εγχειριδίου.

### **Γέμισμα με νερό**

- ◆ Γεμίστε το δοχείο του νερού πριν κάνετε χρήση του ατμού ή του ψεκαστήρα. Βγάλτε το σίδηρο από την πρίζα πριν γεμίσετε το δοχείο του νερού.
- ◆ Αυτό το σίδηρο ατμού σε μεγάλο βαθμό προβάλλει αντίσταση στο σκληρό νερό (μέχρι και 15dH). Αν και μπορεί να χρησιμοποιηθεί το κανονικό νερό της βρύσης σας συνιστούμε να χρησιμοποιείτε αποσταγμένο, αποσκληρυμένο ή απομεταλλωμένο νερό. Αν δεν είστε βέβαιοι για την ποιότητα του νερού της περιοχής σας, π.χ. πόσο σκληρό είναι, παρακαλούμε ρωτήστε την αρμόδια υπηρεσία της τοπικής αυτοδιοίκησης.
- ◆ Για να μη στάζει νερό από την πλάκα, βεβαιωθείτε ότι το κουμπί ελέγχου ατμού είναι κλειστό. Θα πρέπει να είναι ανοικτό μόνο μόλις επιτευχθεί το επίπεδο της θερμοκρασίας που απαιτείται για σιδέρωμα με ατμό (όπως υποδεικνύεται στο ρυθμιστή ελέγχου θερμοκρασίας).
- ◆ Γεμίστε το άδειο δοχείο του νερού χρησιμοποιώντας τη μεζούρα που συνοδεύει το σίδηρο. Γεμίζετε το δοχείο μέχρι την ενδεικνυόμενη στάθμη «**Max**».

### **Γενικές πληροφορίες για το σιδέρωμα**

- ◆ Ελέγχετε πάντοτε πρώτα αν υπάρχει ετικέτα με οδηγίες για το σιδέρωμα στο ρούχο που πρόκειται να σιδερωθεί.
- ◆ Τα σύμβολα του σιδερώματος ερμηνεύονται ως ακολούθως:
  - συνθετικά  
(χαμηλή θερμοκρασία)
  - μεταξωτά και μάλλινα  
(μεσαία θερμοκρασία)
  - βαμβακερά και λινά  
(υψηλή θερμοκρασία)
- ◆ Αυτές οι ενδείξεις υπάρχουν επίσης και στο ρυθμιστή ελέγχου της θερμοκρασίας στο σίδηρο ατμού σε μορφή κουκκίδων.
- ◆ Τα πλυμένα ρούχα που πρόκειται να σιδερωθούν πρέπει να κατανέμονται ανάλογα με τη θερμοκρασία σιδερώματος που απαιτεί η σύνθεσή τους.
- ◆ Όταν σιδερώνετε πολύ ευαίσθητα υφάσματα ή όταν δεν είστε βέβαιοι για το ύφασμα, μπορείτε να σιδερώσετε με προσοχή δοκιμαστικά ένα σημείο που δεν φαίνεται, π.χ. το εσωτερικό μιας ραφής. Ξεκινάτε πάντοτε

με τη χαμηλότερη θερμοκρασία.

- ◆ Αν τα πλυμένα ρούχα έχουν στεγνώσει σε στεγνωτήριο πριν το σιδέρωμα, πρέπει να ρυθμίζεται η θερμοκρασία στο «iron dry». Τα πολύ στεγνά υφάσματα σιδερώνονται δύσκολα.

### **Πριν αρχίσετε**

Καθαρίστε το σίδερο ατμού πριν το χρησιμοποιήσετε για πρώτη φορά σύμφωνα με τις οδηγίες που παρέχονται στην παράγραφο «**Γενική φροντίδα και καθαρισμός**». Έτσι θα φύγουν από τη βάση του σίδηρου όσα σωματίδια σκόνης υπάρχουν και θα ελαττωθεί η χαρακτηριστική μυρωδιά που δημιουργείται την πρώτη φορά που ζεσταίνεται το σίδερο.

Παρακαλούμε φροντίστε να υπάρχει επαρκής εξαερισμός.

### **Σιδέρωμα**

- ◆ Το σιδέρωμα με ατμό απαιτεί υψηλές θερμοκρασίες. Τα επίπεδα της θερμοκρασίας για σιδέρωμα με ατμό είναι σημειωμένα στο ρυθμιστή ελέγχου της θερμοκρασίας.
- ◆ Αφού γεμίσετε το δοχείο με νερό, τοποθετήστε το σίδερο ατμού όρθιο επάνω στην βάση του, και βάλτε το σίδερο στην πρίζα.
- ◆ Γυρίστε το ρυθμιστή του ελέγχου της θερμοκρασίας στην απαιτούμενη θερμοκρασία για το σιδέρωμα την οποία υποδεικνύει η ετικέτα του ρουχισμού.
- ◆ Όταν ζεσταθεί το σίδερο θα ανάψει το λαμπάκι. Θα σβήσει όταν η θερμοκρασία φθάσει στο απαιτούμενο σημείο.
- ◆ Πριν σιδερώσετε οποιαδήποτε υφάσματα, πρέπει να καθαρίζετε την πλάκα του σίδηρου περνώντας την με ένα παλιό, καθαρό κομμάτι πανί, ενώ χρησιμοποιείτε τη λειτουργία ψεκασμού ατμού. Αυτό βοηθάει στην απομάκρυνση της σκόνης ή του χνουδιού που έχει συγκεντρωθεί στις σπές της πλάκας.
- ◆ Μπορείτε να ρυθμίζετε συνεχώς την ποσότητα του ατμού με το κουμπί ελέγχου ή να τη διακόψετε εντελώς για στεγνό σιδέρωμα.
- ◆ Για στεγνό σιδέρωμα το δοχείο του νερού μπορεί να είναι άδειο. Αν έχει μείνει νερό στο δοχείο, η λειτουργία ψεκασμού με ατμό μπορεί να χρησιμοποιηθεί επίσης στο στεγνό σιδέρωμα με υψηλότερες θερμοκρασίες.
- ◆ Τοποθετήστε το σίδερο ατμού όρθιο στη βάση του μετά τη χρήση και βγάλτε το από την πρίζα.

### **Εξαγωγή ατμού**

Όταν είναι πατημένο το κουμπί της εξαγωγής του ατμού, βγαίνει επιπλέον καυτός ατμός από την πλάκα του σίδηρου. Η λειτουργία αυτή μπορεί να



φανεί πολύ χρήσιμη όταν η κανονική ποσότητα του παραγόμενου ατμού δεν επαρκεί για να εξαλειφθούν επίμονες τσακίσεις ή όταν σιδερώνετε δύσκολα υφάσματα. Η λειτουργία ατμού μπορεί να χρησιμοποιηθεί επίσης ενώ το σίδερο βρίσκεται σε κάθετη θέση, για να αφαιρεθούν τυχόν τσαλακώματα ή ζάρες από τα υφάσματα.

### **Χρήση του στομίου ψεκασμού**

Μπορείτε να ραντίσετε τα πλυμένα ρούχα πιέζοντας το κουμπί του ψεκασμού. Έτσι θα σιδερωθούν τέλεια και τα πιο δύσκολα σημεία. Το επιστόμιο ψεκασμού μπορεί να χρησιμοποιείται σε οποιοδήποτε επίπεδο θερμοκρασίας κατά το στεγνό σιδέρωμα ή το σιδέρωμα με ατμό.

### **Γενική φροντίδα και καθαρισμός**

- ◆ Πριν καθαρίσετε τη συσκευή, βεβαιωθείτε ότι είναι αποσυνδεδεμένη από το ηλεκτρικό ρεύμα και ότι έχει κρυώσει εντελώς.
- ◆ Για να μην πάθετε ηλεκτροπληξία, μη χρησιμοποιείτε ποτέ νερό και μη βυθίζετε ποτέ τη συσκευή στο νερό.
- ◆ Αν είναι απαραίτητο, μπορείτε να σκουπίσετε τη συσκευή με ένα στεγνό πανί χωρίς χνούδι.
- ◆ Μπορείτε να αφαιρέσετε τα κατάλοιπα κόλλας, λιπαρές και άλλες ουσίες που μαζεύονται στην πλάκα του σίδηρου με ένα μάλλινο ύφασμα διαποτισμένο σε νερό και ξύδι.
- ◆ Για την προστασία της καθαρής πλάκας, μπορείτε κατά διαστήματα να τοποθετείτε μια μικρή ποσότητα παραφίνης στην πλάκα όταν αυτή είναι ζεστή σκουπίζοντας στη συνέχεια με ένα μάλλινο ύφασμα.
- ◆ Μη χρησιμοποιείτε διαβρωτικά ή δυνατά απορρυπαντικά διαλύματα.
- ◆ Μη βάζετε ξύδι ή άλλα διαλυτικά αλάτων μέσα στο δοχείο νερού.
- ◆ Πριν χρησιμοποιήσετε τη συσκευή για πρώτη φορά (ή όταν δεν έχει χρησιμοποιηθεί για μεγάλη χρονική περίοδο), και κατόπιν κάθε 10 έως 15 ημέρες, πρέπει να καθαρίσετε την πλάκα του σίδηρου σύμφωνα με τις ακόλουθες οδηγίες:
  - ◆ Γεμίστε το ντεπόζιτο νερού στο μισό και βάλτε το σίδερο όρθιο στη θέση υποδοχής.
  - ◆ Γυρίστε το θερμοστάτη στη μέγιστη ένδειξη θερμοκρασίας και αφήστε το σίδερο να ζεσταθεί έως ότου σβήσει η ενδεικτική λυχνία θερμοκρασίας.
  - ◆ Βγάλτε το σίδερο από την πρίζα και κρατήστε το σε οριζόντια θέση και με το δείκτη του ατμού στη μέγιστη ένδειξη θερμοκρασίας πάνω από το νιπτήρα. Κατά τη διαδικασία αυτή, θα πρέπει να πιέζετε επανειλημμένα το κουμπί εξαγωγής ατμού.
  - ◆ Καυτό νερό και ατμός θα βγουν από τις τρύπες της πλάκας. Αυτό

έχει ως αποτέλεσμα την αφαίρεση σκόνης και των αλάτων από την πλάκα.

- ◆ Αδειάστε όσο νερό έχει απομείνει, αφήστε το σίδηρο να ζεσταθεί και πάλι και περάστε την πλάκα πάνω από ένα παλιό, καθαρό κομμάτι από βαμβακερό ύφασμα. Έτσι, το νερό που έχει παγιδευτεί στην πλάκα θα εξατμιστεί βοηθώντας στη διαδικασία καθαρισμού.

## Φύλαξη

- ◆ Σβήστε το σίδηρο ατμού, βγάλτε το από την πρίζα και αφήστε τη συσκευή να κρυώσει εντελώς.
- ◆ Αδειάστε όσο νερό έχει απομείνει στο δοχείο από την οπή.
- ◆ Για να αποφύγετε τη φθορά της πλάκας, φυλάξτε το σίδηρο ατμού σε όρθια θέση, επάνω στη βάση του.



## Απορριψη

Μην απορρίπτετε τις παλιές ή ελαττωματικές συσκευές μαζί με τα οικιακά απορρίμμάτα σας. Να τις απορρίπτετε μόνο μέσω δημόσιων σημείων συλλογής.

## Εγγύηση

Το προϊόν αυτό είναι εγγυημένο για μία περίοδο δύο ετών από την ημέρα της αγοράς για ελαττώματα στα υλικά και την κατασκευή του. Η εγγύηση ισχύει αν και μόνο αν η συσκευή χρησιμοποιηθεί σύμφωνα με τις οδηγίες χρήσεως και εφόσον δεν έχει τροποποιηθεί ή επισκευαστεί από μη ειδικευμένα άτομα ή δεν έχει καταστραφεί εξαιτίας κακής χρήσης. Η παρούσα εγγύηση δεν επηρεάζει τα νομοθετημένα δικαιώματά σας, ούτε οποιοδήποτε νόμιμο δικαίωμα έχετε ως καταναλωτής σύμφωνα με την ισχύουσα εθνική νομοθεσία που διέπει την αγορά αγαθών.

Η εγγύηση αυτή δεν καλύπτει φυσικές φθορές ούτε τα εύθραυστα μέρη της συσκευής.

### **Включение утюга в сеть**

Включайте утюг только в заземленную розетку, установленную в соответствии с действующими правилами. Сетевое напряжение должно соответствовать напряжению, указанному на технической табличке устройства. Данное изделие соответствует требованиям директив, обязательных для получения права на использование маркировки CE.

### **Части парового утюга**

1. Разбрызгиватель
2. Отверстие для заливания воды
3. Регулятор пара
4. Кнопка разбрызгивателя
5. Кнопка выброса паровой струи
6. Индикатор
7. Ручка
8. Поворотное соединение с защитой от перекручивания
9. Шнур питания
10. Опора
11. Заводская табличка
12. Регулятор температуры
13. Подошва
14. Указатель уровня воды

### **Меры предосторожности**

- ◆ Перед использованием этого изделия пользователь должен внимательно прочитать данное руководство по эксплуатации.
- ◆ Перед включением электроприбора следует убедиться в отсутствии повреждений или протечки как на основном устройстве, включая и шнур питания, так и на любом дополнительном, если оно установлено. Если вы роняли прибор на твердую поверхность, его не следует больше использовать: даже невидимое повреждение может отрицательно сказаться на эксплуатационной безопасности прибора.
- ◆ При использовании любого электрического прибора необходимо строго соблюдать меры предосторожности, особенно в присутствии детей. Не оставляйте включенный паровой утюг без присмотра и на гладильной доске. Всегда отключайте его от сети и ставьте его на

опору.

- ◆ При работе паровой утюг очень сильно нагревается. Вы можете получить серьёзный ожог, прикоснувшись к корпусу или к подошве утюга или при контакте с горячей водой или паром. При использовании парового утюга держите его только за ручку. Не отпускайте никого близко к утюгу, когда используете функцию отпаривания.
- ◆ Следите за тем, чтобы шнур питания не соприкасался с горячими поверхностями. Не наматывайте шнур на горячий утюг.
- ◆ При работе прибор должен всегда находиться на ровной теплостойкой поверхности. Не ставьте прибор на горячие предметы или рядом с ними или с источниками открытого пламени, такими как нагревательные элементы электрической плиты или конфорки газовой плиты.
- ◆ **Всегда вынимайте штепсельную вилку из розетки:**
  - ◆ после использования;
  - ◆ при любой неполадке;
  - ◆ перед чисткой прибора.
- ◆ При извлечении вилки из стенной розетки никогда не тяните за шнур, всегда только за вилку.
- ◆ Этот прибор не предназначен для использования без присмотра лицами (включая детей) с ограниченными физическими, сенсорными или умственными способностями, а также лицами, не обладающими достаточным опытом и умением, пока лицо, отвечающее за их безопасность, не обучит их обращению с данным прибором.
- ◆ Не оставляйте детей без присмотра, чтобы они не начали играть с прибором.
- ◆ **Предупреждение.** Держите упаковочные материалы в недоступном для детей месте, так как они представляют опасность удушья.
- ◆ Повреждение не всегда можно обнаружить путем внешнего осмотра. Поэтому перед включением прибора после одного из этих случаев следует обратиться к квалифицированному специалисту для полной проверки прибора.
- ◆ Перед заполнением или опорожнением резервуара для воды отсоедините вилку от розетки.
- ◆ Фирма не несёт ответственности за повреждения, произошедшие вследствие неправильного использования или несоблюдения данных инструкций.
- ◆ Это устройство предназначено исключительно для домашнего применения и не должно использоваться в коммерческих целях.
- ◆ В соответствии с требованиями правил техники безопасности и для

исключения возможного травматизма ремонт электроприборов, включая и замену шнура питания, должен производиться квалифицированным персоналом. Если необходим ремонт, направьте, пожалуйста, электроприбор в одну из наших сервисных служб. Адреса указаны в приложении к данному руководству.

### **Заливание воды**

- ◆ Если вы хотите использовать при глаженьи пар или пульверизатор, заполните резервуар водой. Перед этим выньте штепсельную вилку из сетевой розетки.
- ◆ Этот паровой утюг очень устойчив к жёсткой воде. Однако, несмотря на то, что можно заливать в утюг и обычную воду из-под крана, рекомендуется использовать дистиллированную, опреснённую или очищенную от извести воду. Если вы не уверены в качестве вашей воды, выясните это у соответствующих официальных лиц.
- ◆ Чтобы не допустить просачивания воды через подошву утюга, убедитесь, что регулятор пара закрыт. Его следует открыть только после достижения температуры, необходимой для парового глаженья [как указано на регуляторе пара].
- ◆ Заполните резервуар с помощью предусмотренного для этого мерного стаканчика. Заливайте воду в резервуар только до отметки максимального уровня «**Max**».

### **Общая информация о глаженьи**

- ◆ Перед началом глаженья справьтесь в этикетке на изделии, которое вы собираетесь гладить, о рекомендациях по глаженью.
- ◆ Обозначения, используемые для глаженья:
  - синтетика  
(низкая температура)
  - шелк и шерсть  
(средняя температура)
  - хлопок и лён  
(высокая температура)
- ◆ Такая же маркировка нанесена на ручке регулирования температуры на паровом утюге.
- ◆ Перед глаженьем рассортируйте вещи по рекомендуемой для них температуре глаженья. Следуйте указаниям по глаженью и начинайте с низкой температуры.
- ◆ При глаженьи тонких тканей или если вы не знаете, какая это ткань, попробуйте гладить в незаметном месте, например на внутреннем шве. Начинайте с низкой температуры.

- ◆ Если бельё было высушено в сушильном барабане, температура устанавливается на "iron dry". Пересушенное бельё очень трудно гладить.

### **Первое включение**

Перед первым использованием парового утюга очистите его в соответствии с указаниями в разделе "**Общий уход и чистка**". Таким образом вы удалите смазку с подошвы и уменьшите запах, который присутствует при первом включении утюга.

Обеспечьте необходимую вентиляцию.

### **Глаженьё**

- ◆ Для глаженья требуется высокая температура. Уровень температуры работы парового утюга указан на ручке регулирования температуры.
- ◆ После заполнения резервуара водой поставьте паровой утюг вертикально на опору и подключите вилку к розетке питания.
- ◆ Установите ручку на нужную для глаженья температуру, соответственно обозначениям на ней.
- ◆ Во время нагрева утюга индикатор будет гореть. При достижении заданной температуры индикатор погаснет.
- ◆ Прежде чем приступить к глаженью любой ткани, необходимо почистить подошву утюга, проведя им несколько раз по чистой хлопчатобумажной ткани. Применение функции выброса струи пара способствует очистке отверстий в подошве утюга от набившихся в них волокон, а также накипи.
- ◆ Подачу пара можно регулировать с помощью кнопки, а для сухого глаженья её можно полностью отключить.
- ◆ При сухом глаженьё резервуар может быть пустым. При наличии воды в ёмкости при высоких температурах можно использовать режим выброса пара и при сухом глаженьё.
- ◆ После использования поставьте утюг вертикально на опору и выньте вилку из розетки питания.

### **Кнопка выброса паровой струи**

При нажатии кнопки выброса паровой струи из подошвы утюга выбрасывается дополнительная струя пара. Эта функция может быть очень полезной, когда объем выходящего пара недостаточен для разглаживания устойчивых складок, когда вещь проглаживается с трудом или когда ткань очень толстая. Функция отпаривания может использоваться для отпаривания вещей в висячем вертикальном

положении.

## **Разбрызгиватель**

Бельё можно спрыснуть, нажав кнопку разбрызгивателя. Это облегчит глажение трудных участков. Разбрызгиватель может применяться при любой температуре как при сухом, так и при паровом глажении.

## **Общий уход и чистка**

- ◆ Перед тем как приступить к чистке прибора, отключите его от сети и дайте ему полностью остыть.
- ◆ Во избежание поражения электрическим током не мойте устройство водой и не погружайте его в воду.
- ◆ Если необходимо, его можно протереть безворсовой тканью.
- ◆ Крахмал, жир и другие виды загрязнения подошвы утюга можно удалить с помощью шерстяной ткани, смоченной в растворе уксуса.
- ◆ Для защиты подошвы утюга можно нанести небольшое количество парафина на теплую подошву, после чего вытереть его шерстяной тканью.
- ◆ Не используйте абразивов или сильных растворителей.
- ◆ Не заливайте уксус или другие антинакипины в резервуар для воды.
- ◆ Перед включением утюга в первый раз (или когда он не использовался в течение длительного времени), а затем через каждые 10-15 дней очищайте подошву утюга, как указано ниже:
  - ◆ заполните резервуар наполовину водой и поставьте утюг на опору;
  - ◆ разогрейте утюг на максимальной температурной уставке до тех пор, пока не погаснет индикаторная лампочка;
  - ◆ выньте вилку из розетки, полностью откройте регулятор пара и покачайте утюг в горизонтальном положении над раковиной, при этом необходимо периодически нажимать кнопку выброса паровой струи.
  - ◆ горячая вода и пар будут при этом выходить из отверстий в подошве утюга, что приведет к удалению частиц пыли и накипи из подошвы;
  - ◆ слейте оставшуюся воду, снова дайте утюгу нагреться и проведите им несколько раз по чистой хлопчатобумажной ткани. Вода, оставшаяся в подошве, будет испаряться, дополнительно очищая при этом отверстия в подошве утюга.

## **Хранение**

- ◆ Выключите утюг, выньте вилку из розетки и полностью остудите его.

- ◆ Вылейте всю оставшуюся воду из резервуара через отверстие.
- ◆ Для предотвращения повреждения подошвы храните утюг в вертикальном положении на опоре.



### **Утилизация**

Не выбрасывайте старые или неисправные электроприборы вместе с бытовым мусором. Отнесите их на пункты сбора специального мусора.

### **Гарантия**

Гарантийный срок на приборы фирмы „Ideeo“ - 2 года со дня их продажи. В течение этого времени мы бесплатно устраним все дефекты, возникшие в результате производственного брака или применения некачественных материалов. Гарантия не распространяется на дефекты, возникшие из-за несоблюдения руководства по эксплуатации, грубого обращения с прибором, а также на бьющиеся (стеклянные и керамические) части. Данная гарантия не нарушает ваших законных прав, а также любых других прав потребителя, установленных национальным законодательством, регулирующим отношения, возникающие между потребителями и продавцами при продаже товаров. Гарантия аннулируется, если прибор ремонтировался не в указанных нами пунктах сервисного обслуживания. Вы можете по почте отправить прибор с перечнем неисправностей и приложенным кассовым чеком на наш ближайший пункт сервисного обслуживания. Какие-либо дополнительные гарантии продавца заводом-изготовителем не принимаются.



### Připojení k síti

Zařízení musí být připojeno pouze k zemněné zásuvce, která je nainstalovaná v souladu s předpisy. Síťové napětí musí odpovídat napětí uvedenému na typovém štítku přístroje. Přístroj odpovídá směrnicím, které jsou závazné pro označení CE.

### Složení

1. Rozprašovací tryska
2. Otvor nádržky na vodu
3. Regulátor páry
4. Tlačítko kropení
5. Tlačítko výtrysku páry
6. Světelná kontrolka
7. Rukojeť
8. Zesílený vývod přívodní šňůry
9. Přívodní šňůra
10. Zadní část
11. Typový štítek
12. Regulátor teploty
13. Žehlicí plocha
14. Vodoznak

### Bezpečnostní pokyny

- ◆ Před použitím přístroje si důkladně přečtěte následující pokyny.
- ◆ Před použitím přístroje zkontrolujte, zdali hlavní část přístroje nevykazuje známky poškození a zdali jsou nástavce řádně nasazeny, včetně protékání. Pokud by přístroj např. spadl na tvrdý povrch, pak jej nadále nepoužívejte: dokonce i neviditelné poškození může nepříznivě ovlivnit bezpečnost při provozu přístroje.
- ◆ Dbejte zvýšené opatrnosti při používání přístroje, zvláště v blízkosti dětí. Přístroj nikdy nenechávejte bez dozoru, je-li zapojený do elektrické sítě nebo postavený na žehlicím prkně. Vždy vytáhněte zástrčku ze zásuvky a postavte přístroj do svislé polohy.
- ◆ Přístroj v provozu dosahuje vysokých teplot. Nedotýkejte se žádné části přístroje kromě rukojeti. Při dotyku s horkou částí povrchu, žehlicí plochou, s horkou vodou nebo párou může dojít k popálení. Unikající páru nesměřujte na okolo stojící osoby. Při používání držte přístroj za

držadlo.

- ◆ Přívodní šňůra se nesmí dostat do kontaktu s horkou žehlicí plochou. Neomotávejte přívodní šňůru okolo přístroje.
- ◆ Při provozu spotřebič vždy postavte na rovný nehořlavý povrch. Spotřebič neumísťujte do blízkosti nebo na horké povrchy, do blízkosti otevřeného ohně, jako jsou např. vyhřívací plotýnky nebo plynové varné desky.
- ◆ **Zástrčku síťového kabelu vytáhněte ze zásuvky vždy:**
  - ◆ po každém použití,
  - ◆ při poruchách během provozu,
  - ◆ před každým čištěním.
- ◆ Zástrčku nikdy nevytahujte ze zásuvky za přívodní kabel. Vždy uchopte zástrčku.
- ◆ Tento přístroj není navržen pro používání osobami (včetně dětí) se sníženými psychickými, smyslovými nebo mentálními schopnostmi, nebo s nedostatkem zkušeností a znalostí bez dozoru, nebo pokynů o použití přístroje osobou, zodpovídající za jejich zdraví.
- ◆ Děti by měly používat přístroj pod dohledem, aby si s ním nehrály.
- ◆ **Upozornění:** Obalový materiál udržujte z dosahu dětí, neboť je zdrojem eventuálního rizika udušení.
- ◆ Spotřebič nepoužívejte, jestliže k vytažení napájecího kabelu bylo nutné vyvinout nadměrnou sílu. Poškození nemusí být vždy zvenčí viditelné, proto je nutné, aby celý přístroj před opětovným použitím zkontroloval kvalifikovaný technik.
- ◆ Před plněním nebo vyprázdněním nádržky na vody nejdříve vytáhněte přívodní šňůru ze síťové zásuvky.
- ◆ Pokud je přístroj nesprávně obsluhován anebo používán k jinému účelu, není možné převzít odpovědnost za případně vzniklé škody.
- ◆ Přístroj je určen pouze pro použití v domácnosti, nikoliv ke komerčním účelům.
- ◆ Z bezpečnostních důvodů musí opravy elektrických spotřebičů včetně výměny přívodního kabelu provádět kvalifikovaný technik, který dodržuje veškerá bezpečnostní ustanovení. V případě opravy přístroj odešlete na adresu naší služby zákazníkům. Adresu naleznete v dodatku tohoto návodu k obsluze.

## Plnění vodou

- ◆ Před použitím parní funkce nebo rozprašovací trysky naplňte nádržku vodou. Před plněním nádržky vždy vytáhněte zástrčku ze síťové zásuvky.
- ◆ Tento přístroj má velkou odolnost vůči tvrdé vodě (až do 15 dH). Přestože může být použita voda z vodovodu, je vhodné používat destilovanou, demineralizovanou nebo odvápněnou vodu. Měli byste se ujistit na

příslušném úřadě o tvrdosti vody ve vašem okolí.

- ◆ Chcete-li zabránit, aby voda nekapala z žehlicí plochy, zajistěte, aby regulátor páry byl v zavřené poloze. Je nutné jej otevřít pouze tehdy, jakmile je dosaženo požadované teploty pro napařování [vyznačena na regulátoru teplotu].
- ◆ Při plnění vodní nádržky používejte odměrku. Nádržku plňte pouze po značku, **Max'**.

### **Základní informace o žehlení**

- ◆ Jako první vždy zkontrolujte, zda je materiál, který chcete žehlit, opatřen štítkem s instrukcemi.
- ◆ Význam následujících symbolů:
  - Syntetické materiály (nízká teplota)
  - Hedvábí a vlna (střední teplota)
  - Bavlina a len (vysoká teplota)
- ◆ Toto značení také naleznete na regulátoru teploty.
- ◆ Prádlo určené k žehlení by mělo být tříděno podle teploty žehlení. Řiďte se symboly a začněte žehlit prádlo, které vyžaduje nejnižší teplotu.
- ◆ Při žehlení jemných látek, nebo když si látkou nejste jisti, můžete opatrně provést test na místě, které není vidět, např. uvnitř švu. Vždy začněte s nejnižší teplotou.
- ◆ Jestliže je prádlo před žehlením již suché, teplota by měla být nastavena na „suché žehlení“. Velmi suchá látka se obtížně žehlí.

### **Úvod**

Před prvním použitím přístroj vyčistěte podle instrukcí v odstavci „**Základní údržba a čištění**“. Tímto odstraníte prach z žehlicí plochy, a tak zmírníte následný typický zápach při prvním zapnutí přístroje. Zajistěte dostatečné větrání.

### **Žehlení**

- ◆ Parní žehlení vyžaduje vysokou teplotu. Stupeň teploty je označen na regulátoru teploty.
- ◆ Po naplnění nádržky vodou postavte žehličku do svislé polohy a zasuňte zástrčku do zásuvky ve zdi.
- ◆ Podle symbolů pro doporučené žehlení nastavte regulátor teploty na požadovaný stupeň.
- ◆ Během zahřívání svítí kontrolka termostatu. Jakmile přístroj dosáhne

požadované teploty, kontrolka zhasne.

- ◆ Používáte-li parní trysku, měla být před žehlením jakékoli látky žehlicí plocha na povrchu očištěna starou, čistou bavlněnou látkou. Odstraníte tak zbytky nečistot a prachu, které se usadily uvnitř otvorů žehlicí plochy.
- ◆ Výstupní páru lze nastavit pomocí regulátoru páry, nebo ji lze zcela vypnout nastavením suchého žehlení.
- ◆ U suchého žehlení může nádržka na vodu zůstat prázdná. V nádržce by měl však zůstat zbytek vody, neboť při suchém žehlení s vyššími teplotami může být použita funkce parní trysky.
- ◆ Po použití postavte přístroj do svislé polohy a vytáhněte zástrčku ze zásuvky.

### **Parní tryska**

Když je tlačítko parní trysky stlačené, ze žehlicí plochy vychází dodatečný proud páry. Tato funkce může být velmi užitečná, když regulace vydaného množství páry není dostatečná k odstranění nepoddajných záhybů, nebo když se těžce žehlí silná látka. Funkce parní trysky může být také použita při svislém držení přístroje k odstranění přehybů nebo pomačkání na látkách.

### **Použití rozprašovací trysky**

Prádlo lze navlhčit stisknutím rozprašovací trysky. Pomůže vám odstranit nepoddajné přehyby. Rozprašovací trysku můžete použít při jakékoli teplotě během suchého žehlení, nebo napařování.

### **Čištění a údržba**

- ◆ Před zahájením čištění se ujistěte, že je přístroj zcela vychladlý a odpojený od síťového napětí.
- ◆ Vyhněte se nebezpečí úrazu elektrickým proudem, nečistěte přístroj vodou a neponořujte jej do vody.
- ◆ Pokud je to nezbytné, přístroj utřete suchým kusem látky.
- ◆ Škrob, mastnota a další nánosy na žehlicím povrchu mohou být odstraněny vlněnou látkou, buď vlhkou, nebo namočenou v octovém roztoku.
- ◆ Aby byla uchována čistota žehlicího povrchu, můžete příležitostně použít malé množství parafínu na rozežhátý povrch, který posléze setřete vlněnou látkou.
- ◆ Nepoužívejte abrazivní nebo hrubé čistící roztoky.
- ◆ Nelijte ocet nebo přípravky zamezující tvorbu vodního kamene do nádržky na vodu.
- ◆ Dříve než poprvé použijete spotřebič (nebo pokud spotřebič nebyl delší

dobu používán) a také po každých 10 až 15 dnech je nutné žehlicí plochu čistit podle následujících pokynů:

- ◆ Nádržku na vodu naplňte do poloviny vodou a postavte do svislé polohy.
- ◆ Nechte žehličku zapnutou na nejvyšší teplotní stupeň, dokud světelná kontrolka nezhasne.
- ◆ Spotřebič odpojte od elektrické sítě, otevřete regulátor páry naplno a ve vodorovném směru kývejte nad dřezem. Během tohoto procesu opakovaně stiskněte tlačítko výtrysku páry.
- ◆ Otvory v žehlicí ploše bude vystupovat pára a horká voda. Tímto způsobem budou z žehlicí plochy odstraněny zbytky prachu.
- ◆ Zbývající vodu vylijte, nechte žehličku opět zahřát a žehlicí plochou přejeďte přes starší suchou čistou látku. Zbývající voda, zachycená v žehlicí ploše, se uvolní a pomůže plochu očistit.

### **Skladování**

- ◆ Vypněte žehličku, odpojte zástrčku ze zásuvky ve zdi a nechte přístroj vychladnout.
- ◆ Plnicím otvorem vylijte veškerou vodu z nádržky.
- ◆ Vyhněte se poškození žehlicí plochy, uskladněte přístroj ve svislé poloze postavený na zadní část.



### **Likvidace**

Poškozený přístroj nelikvidujte v rámci běžného domovního odpadu, ale odneste jej do sběrného střediska odpadu.

### **Záruční podmínky**

Záruka na tento produkt se vztahuje na vady materiálu a výrobní závady a trvá po dobu jednoho roku od data zakoupení produktu. Touto zárukou se výrobce zavazuje k výměně nebo opravě veškerých vadných součástí prostřednictvím autorizovaného servisního místa, do kterého je reklamovaný produkt odevzdán. Záruka je platná pouze pokud je produkt užíván v souladu s instrukcemi a pokud nebyl modifikován, opravován nebo do něj nebylo jinak zasahováno neautorizovanou osobou, nebo pokud nebylo poničení způsobeno nesprávným použitím. Záruka se přirozeně nevztahuje na poškození způsobené opotřebováním, ani na křehké věci, jako skleněné a keramické předměty, žárovky apod. Tato záruka neovlivní zákonná práva, která vám, coby zákazníkovi, podle místních právních předpisů při zakoupení zboží náleží. Pokud je produkt poškozen a je nezbytná oprava, pečlivě jej zabalte, přiložte jméno, adresu a důvod odevzdání. Pokud se to stane v záruční době, prosím přiložte také záruční list a doklad o zaplacení.

**Kundendienstzentralen**  
**Service Centres**  
**Centrales service-après-vente**  
**Oficinas centrales del servicio**  
**Centros de serviço**  
**Centrale del servizio clienti**  
**Service-centrales**  
**Centrale serviceafdelinger**  
**Centrala kundtjänstplatser**  
**Keskushuollot**  
**Servisiné stredisko**  
**Centrala obsługa klientów**  
**Szerviz**  
**Κεντρικό σέρβις**

SEVERIN Service  
Am Brühl 27  
59846 Sundern  
Telefon (02933) 982-460  
Telefax (02933) 982-480  
service@severin.de

Kundendienst Ausland

**Belgique**  
Dancal N.V.  
Bavikhoofsestraat 72  
8520 Kuurne  
Tel.: 056/71 54 51  
Fax: 056/70 04 49

**Bosnia i Hercegovina**  
Malisic MP d.o.o  
Tromeda Medugorje bb  
88260 Citluk  
Tel: + 387 36 650 446  
Fax: + 387 36 651 062

**Bulgaria**  
Noviz AG  
Khan Kubrat 1 Str.  
BG-4000 Plovdiv  
Tel.: + 359 32 275 617, 275 614  
e-mail: sales@noviz.com

**Czech Republic**  
ARGO spol. s r.o.  
Zihobce 137  
CZ 342 01 Sušice  
Tel.: + 376 597 197  
Fax: + 376 597 197  
http://argo.zihobce.cz  
argo@zihobce.cz

**Croatia**  
TD Medimurka d.d.  
Trg. Republike 6  
HR-40000 Cakovec  
Croatia  
Tel: +385-40 328 650  
Fax: + 385 40 328 134  
e-mail: marija.s@medjimurka.hr

**Cyprus**  
G.L.G. Trading  
4-6, Oidipodos Street  
Larnaca, Cyprus  
Tel.: 024/633133  
Fax: 024/635992

**Danmark**  
Scandia Serviceteknik A/S  
Hedeager 5  
2605 Brøndby  
Tel.: 45-43202700  
Fax: 45-43202709

**Estonia:**  
Tallinn: CENTRALSERVICE,  
Tammisaare tee 134B,  
tel: 654 3000  
Tartu: CENTRALSERVICE, Aleksandri 6,  
tel: 7 344 299, 7 344 337, 56 697 843  
Pärnu: CENTRALSERVICE, Riia mnt. 64,  
tel: 44 25 175  
Narva: CENTRALSERVICE, Tallinna 6A,  
tel: 35 60 708  
Haapsalu: Teco KM OÜ, Jalaka 1A,  
tel: 47 56 900  
Rakvere: Nirgi Tõnu FIE,  
tel: 32 40 515  
Viljandi: Aaber OÜ, Vabaduse pl. 4,  
tel: 43 33 802  
Kuressaare: Toomas Teder FIE, Pikk 1B,  
tel: 45 55 978  
Käina: Ilmar Pauk Elektroonika FIE, Mäe2S,  
tel: 46 36 379, 51 87 444

**Espana**  
Severin Electrodrom. España S.L.  
Plaza de la Almazara Portal 4, 1ª E.  
45200 ILLESCAS(Toledo)  
Tel: 925 51 34 05  
Fax: 925 54 19 40  
eMail: severin@severin.es  
http://www.severin.es

**France**  
SEVERIN France Sarl  
4, rue de Thal  
B.P. 38  
67211 Obernai Cedex  
Tél. 03 88 47 62 08  
Fax 03 88 47 62 09

**Greece**  
BERSON  
C. Sarafidis Bros. S.A.  
Agamemnonos 47  
176 75 Kallithea, Athens  
Tel.: 0030-210 9478700

Philippos Business Center  
Agias Anastasias & Laertou, Pilea  
Service Post of Themi  
570 01 Thessaloniki, Greece  
Tel.: 0030-2310954020

**Iran**  
IRAN-SEVERIN KISH CO. LTD.  
No. 668, 7th. Floor  
Bahar Tower  
Ave. South Bahar  
TEHRAN - IRAN  
Tel. : 009821 - 77616767  
Fax : 009821 - 77616534  
Info@iranseverin.com  
www.iranseverin.com

**Israel**  
Etay Agencies  
109 Herzl St.  
Haifa  
Phone: 050-5358648  
Email: service@severin.co.il

**Italia**  
Videoelettronica di Sgambati &  
Gabrini C.S.N.C.  
via Dino Col 52r-54r-56r,  
I - 16149 Genova  
Green Number: 800240279  
Tel.: 010/6 45 11 02 - 01041 86 09  
Fax: 010/6 42 50 09  
e-mail: videoelettronica@panet.it

**Jordan**  
F.A. Kettaneh  
P.O. Box 485  
Amman, 11118, Jordan  
Tel: 00962-6-439 8642  
e-mail: app@kettaneh.com.jo

**Korea**

Jung Shin Electronics co., ltd.  
501, Megaventuretower 77-9,  
Moonrae-Dong 3ga,  
Yongdeungpo-Gu  
Seoul, Korea  
Tel: +82-22-637 3245-7  
Fax: +82-22-637 3244  
Service Hotline: 080-001-0190

**Latvia**

SERVO Ltd.  
Mr. Janis Pivovarenoks  
Tel: + 371 7279892  
servo@apollo.lv

**Lebanon**

Khoury Home  
7th Floor, Cité Dora 3 Building, Dora  
P.O.Box 70611  
Antelias, Lebanon  
Telephone 01 244200, Fax 01 253535  
eMail: info@khouryhome.com  
Internet: www.khouryhome.com

**Luxembourg**

Ser-Tec  
Rue du Chateau d'Eua  
3364 Leudelange  
Tel.: 00352 -37 94 94 402  
Fax 00352 -37 94 94 400

**Macedonia**

KONCAR servis  
Bul. Partizanski odredi br. 105  
1000 Skopje  
Makedonija  
Tel: + 389 (2) 365-578  
Fax: + 389 (2) 365 621  
e-mail: koncarservis@mt.net.mk

**Magyarország**

TFK Elektronik Kft.  
Gyar u.2  
H-2040 Budaörs  
Tel.: (+36) 23 444 266  
Fax: (+36) 23 444 267

**Nederland**

HAS b.v.  
Stedenbaan 8  
NL-5121 DP Rijen  
Tel: 0161-22 00 00  
Fax: 0161-29 00 50

**Norway**

Lökken Trading AS  
Trollåsveien 34, 1414 Trollåsen  
Tlf. 40 00 67 34  
Fax: 66 80 45 60

**Österreich**

Degupa  
Vertriebsgesellschaft m.b.H.  
Gewerbeparkstr. 7  
5081 Anif / Salzburg  
Tel.: 0 62 46 / 73 58 10  
Fax.: 0 62 46 / 72 70 2

**Polska**

Serv-Serwis Sp. z o.o.  
ul.Wspólna9  
45-831 Opole  
tel./fax (077) 457-50-06  
e-mail: centralny@serv-serwis.pl

**Portugal**

Novalva  
Zona Industrial Maia I  
Sector X - Lote 293, N. 90  
4470 Maia  
Tel.: 02/9 44 03 84  
Fax: 02/9 44 02 68

**Russian Federation**

Orbita Service  
123362 Moskau  
ul. Svobody 18,  
Tel.: (495) 585 05 73

**Orbita Service**

123362 г. Москва,  
ул. Свободы, д. 18.  
Тел.: (495)585-05-73

**Romania**

For Brands srl  
Str. Capitan Aviator Alexandru  
Serbanescu Nr. 33-35, Bl. 20E,  
Sc. 2, Et.1, Ap.27, Sector 1, Bucuresti.  
Tel: + 40 21 233 41 12  
+ 40 21 233 41 13  
+ 40 21 688 66 13  
Fax: + 40 21 233 41 03  
+ 40 21 688 66 13  
E-mail: office@forbrands.ro  
Web site: www.forbrands.ro

**Schweiz**

VB Handels Särl GmbH  
Postfach 306  
1040 Echallens  
Tel: 021 881 60 45  
Fax: 021 881 60 46  
eMail: severin@helt.ch

**Serbia**

SMIL doo  
Pasiceva 28, Novi Sad  
Serbia and Montenegro  
tel: + 381-21-524-638  
tel: +381-21-553-594  
fax: +381-21-522-096

**Slovak Republic**

PREMT, s.r.o.  
Skladová 1  
917 01 Trnava  
Tel: 033/544 7177

**Finland**

Oy Harry Marcell Ab  
Rälssitie 6, PL 63  
01511 Vantaa  
Puh 0207 599 860  
Fax 0207 599 803

**Svenska**

Rakspecialisten HS  
Möllevångsgatan 34  
214 20 Malmö  
Fax: 040/6 11 03 35

**Slovenia**

SEVTIS d.o.o.  
Smartinska 130  
1000 Ljubljana  
Tel: 00386 1 542 1927  
Fax: 00386 1 542 1926

Stand: 07.2009

