

SEVERIN

Gebrauchsanweisung	Fußmassagegerät (D)
Instructions for use	Foot Massager (GB)
Mode d'emploi	Thalasso-pieds (F)
Gebruiksaanwijzing	Voetmassage apparaat (NL)
Instrucciones de uso	Masajeador de pies electrónico (E)
Manuale d'uso	Idromassaggiatore (I)
Brugsanvisning	Fodmassageapparat (DK)
Bruksanvisning	Fotmassageapparat (S)
Käyttöohje	Jalkahierontalaite (FIN)
Instrukcja obsługi	Aparat do masażu stóp (PL)
Οδηγίες χρήσεως	Μασάζ για τα πόδια (GR)
Руководство по эксплуатации	Ванна для массажа ног (RUS)

Lieber Kunde!

Sie haben sich für ein SEVERIN-Qualitätsprodukt entschieden, vielen Dank für Ihr Vertrauen!

Seit 1952 werden Elektrogeräte der Marke SEVERIN produziert. Durch diese jahrzehntelange Erfahrung und mehrere modernste Produktionsstätten wird der hohe Qualitätsstandard der Produkte garantiert.

Mit über 160 verschiedenen Produkten bietet SEVERIN wie kaum ein anderer Hersteller dieser Branche ein nahezu komplettes Sortiment im Bereich Elektrokleingeräte an.

So umfasst das SEVERIN-Sortiment neben den traditionellen Küchengeräten wie Kaffeeautomaten, Toaster, Kochplatten oder Waffelautomaten auch vielseitige Grillgeräte, Produkte für die Haarpflege sowie verschiedene Heizgeräte und Ventilatoren.

Jedes Gerät, das die Marke SEVERIN trägt, wurde mit Sorgfalt hergestellt und geprüft.

Bitte lesen Sie diese Gebrauchsanweisung sorgfältig durch, bevor Sie Ihr Gerät in Betrieb nehmen.

Wir wünschen Ihnen an Ihrem SEVERIN-Gerät viel Freude!

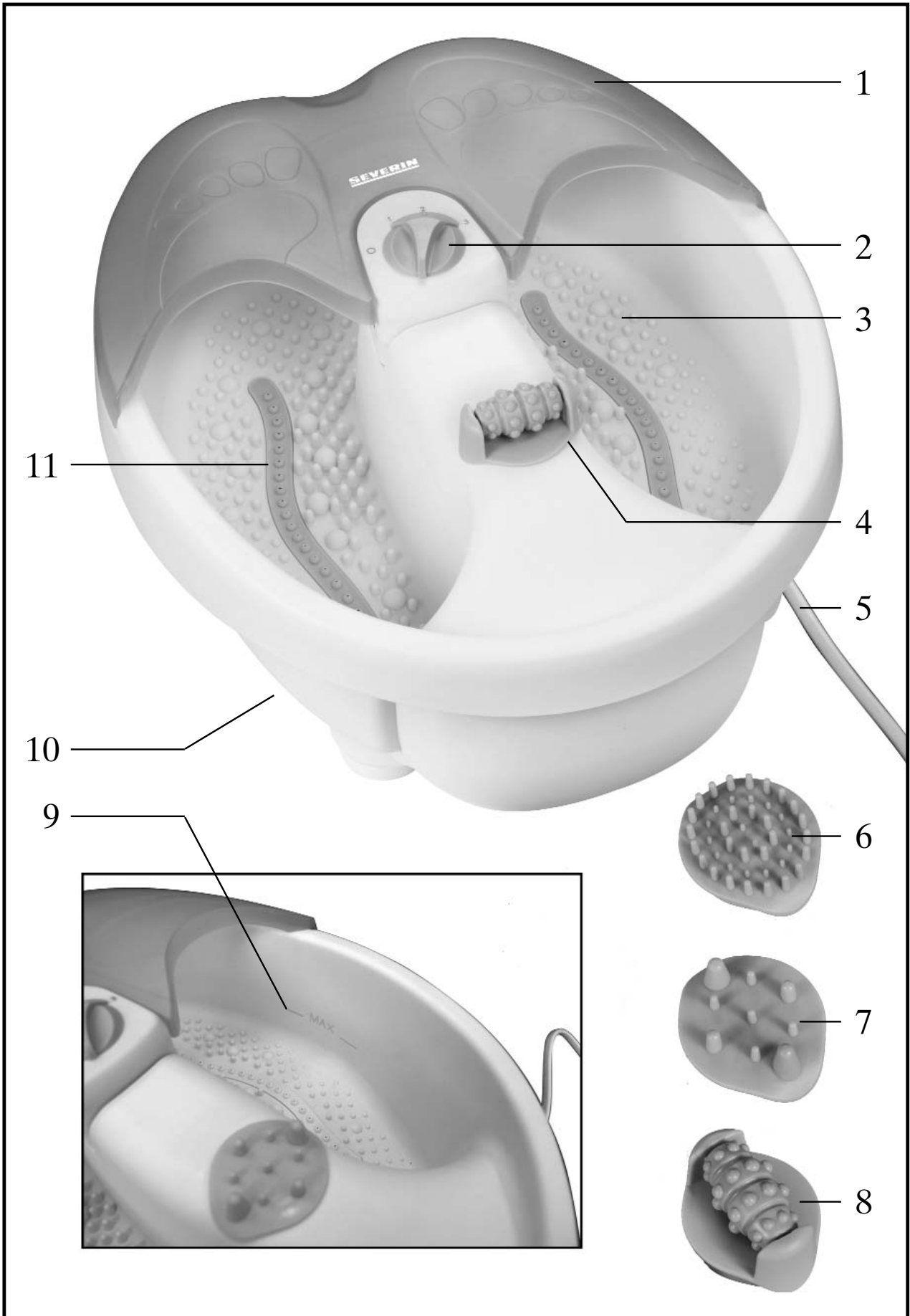
**Geschäftsleitung und Mitarbeiter
der SEVERIN-Unternehmen**

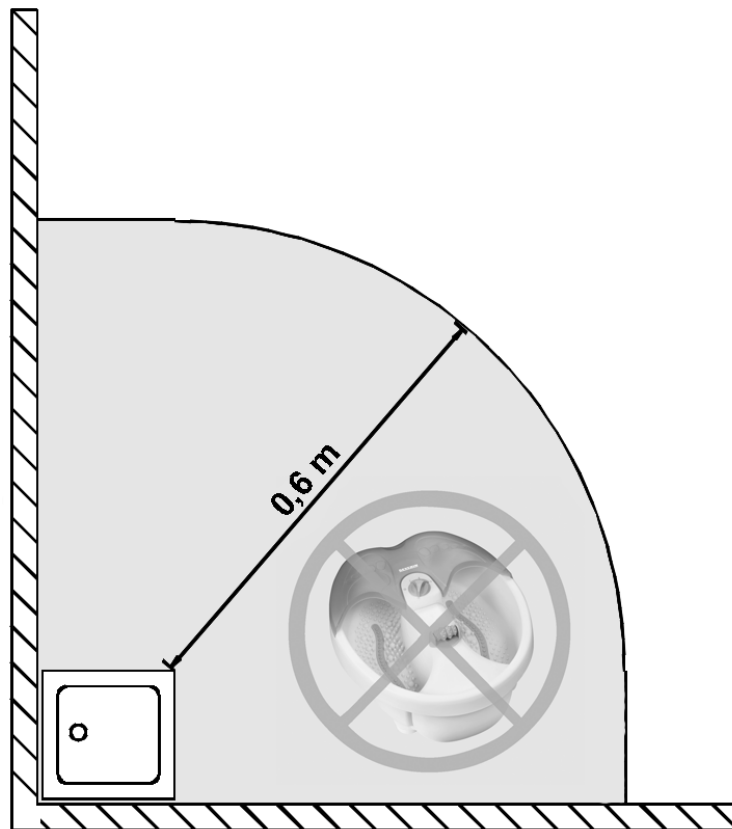
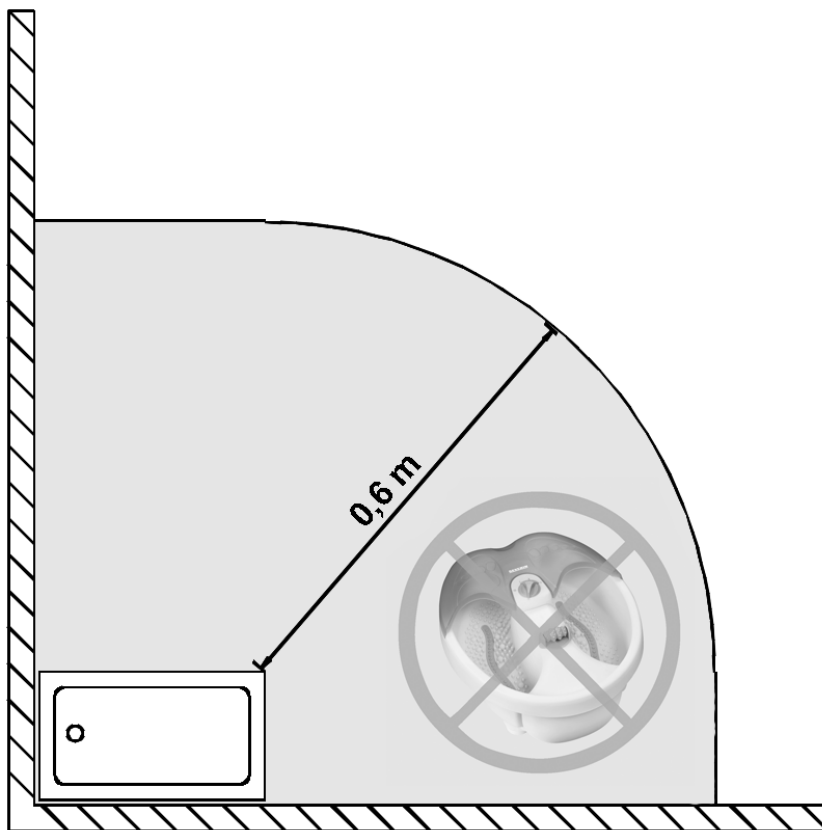
Aktion zum Schutz der Umwelt:

Nehmen auch Sie aktiv am Umweltschutz teil.

Papier und Kartons, aber auch Glas, Kunststoff und Metalle sind wertvolle Rohstoffe, die wieder aufbereitet werden können.

Achten Sie deshalb auf die örtlichen Sammelstellen, denn der sparsame Umgang mit Rohstoffen ist aktiver Umweltschutz.







Fußmassagegerät

Liebe Kundin, lieber Kunde,

jeder Benutzer sollte vor dem Gebrauch die Gebrauchsanweisung aufmerksam durchlesen.

Anschluss

Die Netzspannung muss der auf dem Typenschild des Gerätes angegebenen Spannung entsprechen. Das Gerät entspricht den Richtlinien, die für die CE-Kennzeichnung verbindlich sind.

Aufbau

1. Abdeckung
2. Drehschalter
3. Fußauflage rechts mit Massagenoppen
4. Aufnahme für die Aufsätze zur Fußreflexzonenbehandlung
5. Anschlussleitung mit Netzstecker
6. Akupressuraufsatz
7. Massageaufsatz mit Noppen
8. Rollenmassageaufsatz
9. Wasserstandsmarkierung
10. Typenschild (unter dem Gerät)
11. Fußauflage links mit Massagenoppen

Sicherheitshinweise

- Vor der Inbetriebnahme das komplette Gerät incl. eventueller Zubehörteile auf Mängel überprüfen, die die Funktionssicherheit des Gerätes beeinträchtigen könnten. Falls das Gerät z.B. einer Fallbelastung ausgesetzt wurde, können von außen nicht erkennbare Schäden vorliegen. Auch in diesem Fall das Gerät nicht in Betrieb nehmen.
- Wird das Gerät in einem Badezimmer benutzt, muss das Gerät außerhalb des 3m-Bereiches (siehe Abbildung) so aufgestellt werden, dass der Drehschalter nicht von einer sich in der Badewanne oder unter der Dusche befindlichen Person berührt werden kann.

- Als zusätzlicher Schutz wird die Installation einer Fehlerstrom-Schutzeinrichtung (RCD) mit einem Bemessungsauslösestrom von nicht mehr als 30mA im Badezimmer-Stromkreis empfohlen. Fragen Sie Ihren Installateur um Rat.
- Das Gerät nicht unbeaufsichtigt einschalten.
- Personen (einschließlich Kinder), die aufgrund ihrer physischen, sensorischen oder geistigen Fähigkeiten oder ihrer Unerfahrenheit oder Unkenntnis nicht in der Lage sind, das Gerät sicher zu benutzen, sollten dieses Gerät nicht ohne Aufsicht oder Anweisung durch eine verantwortliche Person benutzen.
- Kinder sollten beaufsichtigt werden, um sicherzustellen, dass sie nicht mit dem Gerät spielen.
- Halten Sie Kinder von Verpackungsmaterial fern. Es besteht unter anderem Erstickungsgefahr!
- Benutzen Sie das Gerät nur sitzend. **Stellen Sie sich nicht in das Gerät!**
- Das Gerät wird heiß. Personen, die wärmeempfindlich sind, sollten bei Benutzung des Gerätes vorsichtig sein.
- Das Gerät nicht in unmittelbarer Nähe von Waschbecken, Duschen oder Badewannen benutzen.
- Das Gerät ist für den Haushalt bestimmt und daher nicht für den medizinischen oder gewerblichen Bereich geeignet.
- Nach jedem Gebrauch und vor jeder Reinigung das Gerät ausschalten und den Netzstecker ziehen, ebenso bei Störungen während des Betriebes. Achten Sie darauf, dass Ihre Hände trocken sind, wenn Sie den Netzstecker ziehen.
- Überprüfen Sie die Anschlussleitung regelmäßig auf Beschädigungen. Im Falle einer Beschädigung darf das Gerät nicht benutzt werden.
- Wird das Gerät falsch bedient oder zweckentfremdet verwendet, kann keine Haftung für evtl. auftretende Schäden

übernommen werden.

- Reparaturen an Elektrogeräten müssen von Fachkräften durchgeführt werden, da Sicherheitsbestimmungen zu beachten sind und um Gefährdungen zu vermeiden. Dies gilt auch für den Austausch der Anschlussleitung. Schicken Sie daher im Reparaturfall das Gerät zu unserem Kundendienst. Die Anschrift finden Sie im Anhang der Anweisung.

Allgemein

Durch eine Fußmassage wird verspanntes Gewebe gelockert, die Durchblutung gefördert und der Abtransport von Stoffwechselschlacken angeregt.

- Zwischen den Fußauflagen befindet sich die Einsatzmöglichkeit für die Fußreflexzonenmassageaufsätze, welche zur Reinigung entnommen werden können.

Rollenmassage:

Wenn Sie den Fuß vor und zurück über die Rollenmassage bewegen, können Sie die Fußsohle beruhigend massieren.

Massageaufsatz mit Noppen:

Der Massageaufsatz mit Noppen vermittelt den müden Füßen eine gezielte tiefenwirksame Massage.

Akupressuraufsatz:

Der Akupressuraufsatz hat eine stark stimulierende Wirkung auf die Fußsohle. Üben Sie je nach Wunsch mehr oder weniger Druck aus, so dass die Massage für Sie angenehm ist.

- Eine Fußmassage erfolgt im warmem Wasser, welches die Massagewirkung erhöht. Dem Wasser kann auch ein nichtschäumender Badezusatz beigelegt werden.
- Unter der mit vielen kleinen Massagenoppen versehenen Fußauflage befindet sich eine Heizung. Hierdurch wird verhindert, dass sich das eingefüllte warme Wasser zu schnell abkühlt. Kaltes Wasser kann mit der Heizung **nicht** erwärmt werden.

- Vermeiden Sie eine Massage, wenn Sie unter Venenentzündungen in den Beinen leiden, ebenso bei Krampfadern die zu Blutungen neigen, bei Ausschlag, bei entzündeten oder chronisch geschwollenen Füßen, bei Schmerzen aus unerklärlichen Gründen – im Zweifelsfall immer den Arzt befragen!

Schaltfunktionen

0	Gerät ausgeschaltet
1	Massage
2	Heizung + Sprudel
3	Heizung + Sprudel + Massage

Benutzung

- Das Gerät vor einen Stuhl auf den Boden stellen.
- Bei Bedarf einen Massageaufsatz in die vorgesehene Stelle einsetzen.
- Warmes Wasser bis zur Wasserstandsmarkierung einfüllen.
- Den Netzstecker in eine Steckdose stecken. Der Schalter sollte hierbei in der „0“-Position stehen.
- Setzen Sie sich bequem auf den Stuhl und stellen Sie Ihre Füße auf die Fußauflage. Stellen Sie sich niemals in das Gerät!
- Drehen Sie den Schalter in die von Ihnen gewünschte Position. Wir empfehlen eine Anwendungsdauer von ca. 10-20 Minuten.
- Drehen Sie den Schalter nach der Anwendung zurück in die „0“-Position und ziehen Sie den Netzstecker.
- Anschließend das Wasser ausgießen.

Reinigung

- Vor der Reinigung den Netzstecker ziehen.
- Das Gerät darf aus Gründen der elektrischen Sicherheit außen nicht mit

Flüssigkeit behandelt werden oder gar darin eingetaucht werden.

- Keine scharfen oder scheuernde Reinigungsmittel verwenden.
- Das Fußmassagegerät innen und außen mit einem leicht angefeuchteten Tuch abwischen und mit einem Küchentuch abtrocknen. Spezielle Kunststoffreiniger können zur Reinigung ebenfalls verwendet werden.
- Die Abdeckung kann zur Reinigung abgenommen werden. Nach der Reinigung die Abdeckung wieder aufsetzen.

Ersatzteile und Zubehör

Falls Sie Ersatzteile oder Zubehör zu Ihrem Gerät benötigen, können Sie diese auch bequem über unseren Internet-Bestellshop bestellen. Sie finden unseren Bestellshop auf unserer Homepage <http://www.severin.de> unter dem Unterpunkt „Ersatzteilshop“.

Entsorgung



Unbrauchbar gewordene Geräte sind in den dafür vorgesehenen öffentlichen Entsorgungsstellen zu entsorgen.

Garantie

Severin gewährt Ihnen eine Herstellergarantie von zwei Jahren ab Kaufdatum. In diesem Zeitraum beseitigen wir kostenlos alle Mängel, die nachweislich auf Material- oder Fertigungsfehlern beruhen und die Funktion wesentlich beeinträchtigen. Weitere Ansprüche sind ausgeschlossen. Von der Garantie ausgenommen sind: Schäden, die auf Nichtbeachtung der Gebrauchsanweisung, unsachgemäße Behandlung oder normalen Verschleiß zurückzuführen sind, ebenso leicht zerbrechliche Teile wie z. B. Glas, Kunststoff oder Glühlampen. Die Garantie erlischt bei Eingriff nicht von uns autorisierter Stellen. Sollte eine Reparatur erforderlich werden, senden Sie bitte das Gerät ohne Zubehörteile, gut verpackt, mit

Fehlererklärung und Kaufbeleg versehen, direkt an den Severin-Service. Die gesetzlichen Gewährleistungsrechte gegenüber dem Verkäufer und eventuelle Verkäufelgarantien bleiben unberührt.



Foot Massager

Dear Customer,

Before using the appliance, the user should read the following instructions carefully.

Connection to the mains supply

Make sure that the supply voltage corresponds with the voltage marked on the rating label of the appliance. This product complies with all relevant CE-labelling directives.

Components

1. Cover
2. Rotary control switch
3. Right foot pad with massage nodes
4. Mounting for foot-reflex zone treatment elements
5. Power cord with plug
6. Acupressure element
7. Massage element with nodes
8. Roller massage element
9. Water level mark
10. Rating label (on underside of unit)
11. Left foot pad with massage nodes

Important safety instructions

- Before the appliance is used, the main unit as well as any attachment fitted should be checked thoroughly for any defects. Should the appliance, for instance, have been dropped onto a hard surface, it must not be used any longer: even invisible damage may have adverse effects on the operational safety of the appliance.
- If the appliance is being used in a bathroom, it must be positioned outside the 3m area (see diagram) in such a way that the rotary switch cannot be reached by anyone using the shower or bath.
- Additional protection is provided by fitting an earth-leakage circuit-breaker, with a rated tripping current not exceeding 30mA, into your bathroom

installation. Please consult a qualified electrician.

- Do not leave the foot-massager unattended while it is switched on.
- This appliance is not intended for use by any person (including children) with reduced physical, sensory or mental capabilities, or lacking experience and knowledge, unless they have been given supervision or instruction concerning the use of the appliance by a person responsible for their safety.
- Children should be supervised to ensure that they do not play with the appliance.
- **Caution:** Keep any packaging materials well away from children: there is a risk of suffocation.
- **Do not stand on the foot-massager; use it only while sitting.**
- The appliance becomes hot during use. Those who are over-sensitive to heat should take extreme care when using the appliance.
- Do not operate the foot-massager near a sink, shower or bath.
- This appliance is intended for domestic use only and is not designed for medical or commercial applications.
- Always switch off the foot-massager and remove the plug from the wall socket after use and during cleaning, and also in case of any malfunction. When removing the plug from the wall socket, ensure that your hands are dry.
- The power cord should be regularly examined for any sign of damage. In the event of such damage being found, the appliance must no longer be used.
- No responsibility is accepted if damage results from improper or inappropriate use, or if these instructions are not complied with.
- In order to comply with safety regulations and to avoid hazards, repairs of electrical appliances including replacement of the power cord must be carried out by qualified personnel. If repairs are needed, please send the

appliance to one of our customer service departments. The addresses can be found in the appendix to this manual.

General information

A foot massage helps to reduce tension in muscle and tissue areas, enhancing the blood circulation and simultaneously stimulating the metabolic process, thus cleansing the body tissue of waste residues.

- The massage elements for the foot-reflex zones are fitted to the mounting between the foot pads and can be removed for cleaning.

Roller massage:

By moving the foot backwards and forwards over the roller massage element, you will enjoy a soothing massage of the sole.

Massage element with nodes:

This massage element gives a selective deeply penetrating massage for tired feet.

Acupressure element:

The acupressure element has a strongly stimulating effect on the sole of the foot. To achieve the optimum massaging effect, the pressure on the foot can be varied as desired.

- In order to enhance the massage effect, a foot massage should be applied using warm water. A non-foaming bath gel may be added.
- The integral heating element located underneath the studded foot pads prevents the warm water from cooling down too fast, although it is **not** designed to heat up the water.
- The user is recommended to refrain from massage treatment when suffering from phlebitis in the legs, varicose veins (if they tend to bleed easily), swollen feet or any pain of unknown origin. If in doubt, consult your doctor before using the appliance.

Control settings

0	Unit is switched off
1	Massage
2	Heating + bubble function
3	Heating + bubble function + massage

Operation

- Place the foot massager on the floor in front of a chair.
- If required, fit a massage element into its mounting.
- Fill with warm water until the indicated water level is reached.
- Insert the plug into the wall socket. Make sure that the control switch is in the “0” position.
- Seat yourself comfortably on the chair and position your feet on the foot pads. Do not stand on the unit.
- Select the desired function with the control switch. The recommended application time is 10 to 20 minutes.
- After use, set the control switch to “0” again before removing the plug from the wall socket.
- Empty out the water afterwards.

Cleaning and care

- Before cleaning the appliance, ensure it is disconnected from the power supply.
- To avoid the risk of electric shock, do not clean the housing of the foot-massager with water and do not immerse it in water.
- Do not use abrasives or harsh cleaning solutions.
- The inside and outside of the foot-massager may be cleaned with a slightly damp lint-free cloth. Use household tissue paper to wipe dry afterwards. Special, commercially available cleaning agents for synthetic materials may also be

used for cleaning.

- The cover can be removed for cleaning.
Replace to the unit afterward.

Disposal



Do not dispose of old or defective appliances in domestic garbage; this should only be done through public collection points.

Guarantee

This product is guaranteed against defects in materials and workmanship for a period of two years from the date of purchase. Under this guarantee the manufacturer undertakes to repair or replace any parts found to be defective, providing the product is returned to one of our authorised service centres. This guarantee is only valid if the appliance has been used in accordance with the instructions, and provided that it has not been modified, repaired or interfered with by any unauthorised person, or damaged through misuse.

This guarantee naturally does not cover wear and tear, nor breakables such as glass and ceramic items, bulbs etc. This guarantee does not affect your statutory rights, nor any legal rights you may have as a consumer under applicable national legislation governing the purchase of goods. If the product fails to operate and needs to be returned, pack it carefully, enclosing your name and address and the reason for return. If within the guarantee period, please also provide the guarantee card and proof of purchase.

F

Thalasso-pieds

Chère cliente, Cher client,

Avant d'utiliser l'appareil, l'utilisateur doit lire attentivement les instructions suivantes.

Branchement au secteur

Assurez-vous que la tension d'alimentation correspond à la tension indiquée sur la plaque signalétique de l'appareil. Ce produit est conforme aux directives obligatoires relatives au marquage CE.

Familiarisez-vous avec votre appareil

1. Couvercle anti-projections
2. Interrupteur rotatif de commande
3. Repose-pied à doigts massEURs pour le pied droit
4. Accessoires de réflexologie
5. Cordon d'alimentation avec fiche
6. Accessoire acupression
7. Accessoire acunodule
8. Accessoire tête roulante
9. Indication de niveau de l'eau
10. Plaque signalétique (sur le dessous de l'appareil)
11. Repose-pied à doigts massEURs pour le pied gauche

Importantes consignes de sécurité

- Avant d'utiliser l'appareil, l'appareil principal ainsi que tout accessoire installé doivent être soigneusement vérifiés pour détecter tout dommage éventuel. Si l'appareil, par exemple, est tombé sur une surface dure, il ne doit plus être utilisé : tout dommage, même invisible, peut avoir des effets nocifs sur la sécurité opérationnelle de l'appareil.
- Si l'appareil est utilisé dans une salle d'eau, il doit être utilisé à une distance de sécurité minimum de plus de 3 m d'une baignoire ou d'une douche (voir illustration). L'appareil doit être posé de façon que l'interrupteur rotatif ne peut être touché par une personne qui se

trouve dans la baignoire ou sous la douche.

- L'appareil devrait être alimenté par l'intermédiaire d'un dispositif à courant différentiel résiduel (DPR) ayant un courant de déclenchement n'excédant pas 30 mA. Demandez conseil à un électricien qualifié.
- N'abandonnez pas le thalasso-pieds sans surveillance pendant qu'il est allumé.
- Cet appareil ne doit pas être utilisé par une personne (y compris un enfant) souffrant d'une déficience physique, sensorielle ou mentale, ou manquant d'expérience ou de connaissances, sauf si cette personne a été formée à l'utilisation de l'appareil par une personne responsable de sa sécurité, ou est surveillée par celle-ci.
- Les enfants doivent être surveillés afin qu'ils ne jouent pas avec l'appareil.
- **Attention :** Tenez les enfants à l'écart des emballages, qui représentent un risque potentiel, par exemple, de suffocation.
- **Ne restez pas debout sur le thalasso-pieds; utilisez-le exclusivement en position assise.**
- L'appareil comporte une surface chaude. Les personnes qui sont insensibles à la chaleur doivent être prudentes lorsqu'elles utilisent l'appareil.
- N'utilisez pas l'appareil à proximité d'un évier, d'une douche ou baignoire.
- Cet appareil n'est pas conçu pour un usage médical ou professionnel. Il est conçu pour une utilisation ménagère seulement.
- Arrêtez et débranchez l'appareil après chaque utilisation, avant chaque nettoyage et en cas d'anomalie durant l'utilisation. Lorsque vous débranchez la fiche de la prise murale, assurez-vous que vos mains soient sèches.
- Vérifier régulièrement le cordon d'alimentation afin de détecter d'éventuelles détériorations. Ne jamais utiliser l'appareil avec un cordon ou une

prise endommagé. Si le cordon d'alimentation est endommagé, il doit être remplacé par le fabricant, son service après-vente ou des personnes de qualifications similaires afin d'éviter un danger.

- Aucune responsabilité n'est acceptée en cas de dégâts dus à une mauvaise utilisation ou si on ne se conforme pas à ces consignes.
- En conformité avec les règles de sécurité et afin d'éviter un danger, les réparations d'appareils électriques doivent être effectuées par du personnel qualifié, y compris le remplacement du cordon d'alimentation. Si une réparation est nécessaire, veuillez envoyer votre appareil à un de nos services après-vente. Leurs adresses sont répertoriées à la fin de ce mode d'emploi.

Généralités

Le massage des pieds contribue à réduire la tension dans les zones des muscles et des tissus, intensifiant la circulation sanguine tout en stimulant le processus métabolique, éliminant ainsi des tissus organiques les impuretés résiduelles.

- Les accessoires de massage pour les zones de réflexologie de la voûte plantaire sont placés sur le support entre les repose-pieds et peuvent être démontés pour être nettoyés.

Accessoire tête roulante:

En déplaçant le pied d'avant en arrière sur l'accessoire tête roulante, vous bénéficierez d'un massage relaxant de la voûte plantaire.

Accessoire acunodule:

Cet accessoire masse en profondeur des points précis de la voûte plantaire et soulage les pieds fatigués.

Accessoire acupression:

Cet accessoire acupression stimule fortement la voûte plantaire. Pour obtenir des résultats optimaux, la pression exercée sur le pied peut être modifiée selon les besoins.

- Pour intensifier l'effet de massage, le massage des pieds devrait être appliqué avec de l'eau chaude. Un gel de bain non moussieux peut être ajouté.
- L'élément chauffant intégré situé sous le repose-pieds empêche le refroidissement trop rapide de l'eau chaude. Il **n'est pas** destiné à chauffer l'eau.
- Attention : n'utilisez jamais cet appareil en cas de phlébite ou de varices, si vous avez les pieds enflés ou enflammés ou pour soulager des douleurs de source inconnue. En cas de doute, consultez votre médecin.

Réglages

0	Appareil éteint
1	Massage
2	Fonctions chauffage + bulles d'air
3	Fonctions chauffage + bulles d'air + massage

Fonctionnement

- Posez le thalasso-pieds sur le sol, devant une chaise.
- Si besoin est, placez un accessoire de massage sur son support.
- Remplissez l'appareil d'eau chaude jusqu'au niveau indiqué.
- Branchez la fiche sur la prise murale, en veillant à ce que l'interrupteur de commande se trouve réglé sur la position '0'.
- Installez-vous confortablement sur la chaise et posez les pieds sur le repose-pieds de l'appareil. Ne restez pas debout sur l'appareil.
- Choisissez la fonction requise à l'aide de l'interrupteur de commande. Le temps d'utilisation conseillé est de 10 à 20 minutes.
- Après l'emploi, réglez de nouveau

l'interrupteur de commande sur '0' avant de débrancher la fiche de la prise murale.

- Videz ensuite l'eau de l'appareil.

Nettoyage et entretien

- Avant le nettoyage, débranchez l'appareil.
- Afin d'éviter tous risques de chocs électriques, ne nettoyez pas le corps extérieur du thalasso-pieds avec de l'eau et abstenez-vous d'immerger l'appareil dans un liquide quelconque.
- N'utilisez aucun produit de nettoyage abrasif ou concentré.
- L'intérieur et l'extérieur du thalasso-pieds peuvent être nettoyés avec un chiffon légèrement humide non pelucheux. Essuyez-le ensuite avec du papier absorbant à usage ménager. Des agents nettoyants spéciaux pour matières synthétiques disponibles dans le commerce peuvent aussi être utilisés pour le nettoyage.
- Le couvercle s'enlève aux fins de nettoyage. Remettez-le à sa place sur l'appareil après tout nettoyage.

Mise au rebut



Ne jetez pas vos appareils ménagers vétustes ou défectueux avec vos ordures ménagères; apportez-les à un centre de collecte sélective des déchets électriques et électroniques.

Garantie

Cet appareil est garanti par le fabricant pendant une durée de deux ans à partir de la date d'achat, contre tous défauts de matière et vices de fabrication. Au cours de cette période, toute pièce défectueuse sera remplacée gratuitement. Cette garantie ne couvre pas l'usure normale de l'appareil, les pièces cassables telles que du verre, des ampoules, etc., ni les détériorations provoquées par une mauvaise utilisation et le non-respect du mode d'emploi. Aucune garantie ne sera due si l'appareil a fait l'objet

d'une intervention à titre de réparation ou d'entretien par des personnes non-agrées par nous-mêmes. Cette garantie n'affecte pas les droits légaux des consommateurs sous les lois nationales applicables en vigueur, ni les droits du consommateur face au revendeur résultant du contrat de vente/d'achat. Si votre appareil ne fonctionne plus normalement, veuillez l'adresser, sous emballage solide, à une de nos stations de service après-vente agréées, muni de votre nom et adresse. Si vous retournez votre appareil pendant la période de garantie, n'oubliez pas de joindre à votre envoi la preuve de garantie (ticket de caisse, facture etc.) certifiée par le vendeur.

NL Voetmassage apparaat

Beste Klant,

Lees de gebruiksaanwijzing goed door voor gebruik van dit voetmassage apparaat.

Aansluiting op de netstroom

Zorg ervoor dat de netspanning overeenkomt met de spanning zoals aangegeven op het typeplaatje van het apparaat. Dit produkt komt overeen met de richtlijnen aangegeven op het CE-label.

Onderdelen

1. Deksel
2. Draaibare controleknop.
3. Rechter voetplatform met massage knobbels.
4. Monteringselementen voor behandeling voet reflexzones
5. Snoer met stekker
6. Acupressuur element
7. Massage element met knobbels
8. Rol massage element
9. Waterniveaumarking
10. Typeplaatje (aan de onderzijde van het apparaat)
11. Linker voetplatform met massage knobbels.

Belangrijke veiligheidsvoorschriften

- Voordat het apparaat wordt gebruikt moet zowel de hoofdeenheid als gelijk welk hulpstuk, dat wordt aangebracht, eerst zorgvuldig op eventuele defecten worden gecontroleerd. Ingeval het apparaat, bij voorbeeld, op een hard oppervlak is gevallen mag het niet meer worden gebruikt: zelfs onzichtbare beschadiging kan ongewenste effecten hebben op de gebruiksveiligheid van het apparaat.
- Wanneer het apparaat in de badkamer gebruikt wordt, moet het buiten de 3m area (zie diagram) geplaatst worden, zodanig dat de draaibare knop niet

bereikt kan worden door iemand die de douche of badkuip gebruikt.

- Extra bescherming kan verkregen worden door een aardlekschakelaar te installeren in het elektrische systeem van je huis met een vastgestelde stroombreker van niet meer dan 30mA. Vraag een bevoegd elektricien.
- Laat het voetmassageapparaat nooit onbeheerd wanneer in gebruik.
- Dit apparaat is niet bestemd voor gebruik door personen (Kinderen inbegrepen) met verminderde fysieke, zintuiglijke of mentale bekwaamheid, of gebrek aan ervaring en wetenschap, behalve wanneer men begeleiding of instructies van het apparaat gehad heeft van een persoon verantwoordelijk voor hun veiligheid.
- Kinderen moeten onder begeleiding zijn om ervoor te zorgen dat ze niet met het apparaat spelen.
- **Waarschuwing:** houdt kinderen weg van inpakmateriaal, daar deze een bron van gevaar zijn b.v. door verstikking.
- **Ga nooit op het apparaat staan. Gebruik alleen in zittende positie.**
- Het apparaat wordt heet tijdens gebruik. Personen welke overgevoelig zijn voor hitte moeten extra voorzichtig zijn wanneer deze het apparaat gebruiken.
- Gebruik het voetmassageapparaat nooit bij een gootsteen, douche of bad.
- Dit apparaat is alleen geschikt voor huishoudelijk gebruik en is niet ontworpen voor medisch gebruik.
- Schakel het apparaat altijd uit en verwijder de stekker uit het stopcontact wanneer men het apparaat niet gebruikt, schoonmaakt of wanneer het niet goed werkt. Zorg dat de handen droog zijn wanneer men de stekker uit het stopcontact verwijderd.
- Het snoer moet regelmatig op eventuele beschadiging worden gecontroleerd. Wanneer een beschadiging wordt geconstateerd mag het apparaat niet meer worden gebruikt.

- Wordt dit apparaat op een verkeerde manier gebruikt of worden de veiligheidsregels niet gevolgt, dan kan de fabrikant niet aansprakelijk worden gesteld voor eventuele schades.
- Bij de reparatie van elektrische apparaten moeten veiligheidsaspecten in acht genomen worden. Reparaties mogen derhalve slechts door erkende vakmensen uitgevoerd worden, zelfs de vervanging van het snoer. Indien dit apparaat kapot is, stuur het dan aan de klantenservice van de fabrikant. Het adres vindt u achterin deze gebruiksaanwijzing.

Algemene informatie

Een massage vermindert de spanning in de spieren en de huid, helpt bij de circulatie van de bloedsomloop waarbij tegelijkertijd de stofwisseling gestimuleerd wordt. Verschoont het lichaam van afvalstoffen.

- De massage elementen voor de voet reflexzones zijn op de montering geplaatst tussen de voetplatformen en kan verwijderd worden om schoon te maken.

Rol massage:

Door de voeten van achteren naar voren over het rol massage element te bewegen, zal men genieten van een verzachtende massage van de voetzool.

Massage element met knobbels:

Dit massage element geeft een selectieve diepe doordringende massage voor vermoeide voeten.

Acupressuur element:

Het acupressuur element heeft een sterk stimulerend effect op de zool van de voet. Om het optimale massage effect te verkrijgen kan de druk op de voet naar wens gevarieerd worden.

- Om het massage effect te verhogen moet men warm water gebruiken tijdens het voetmasseren. Een niet schuimende badgel mag men aan het water toevoegen.
- Het ingebouwde verwarmingselement

geplaatst onder het voetplatform zorgt ervoor dat het warme water niet te snel afkoelt. Het is niet geschikt voor het opwarmen van het water.

- Het is aanbevolen dat de gebruiker het voetmassageapparaat niet gebruikt wanneer deze lijdt aan aderontsteking in het been, spataderen (Wanneer deze gemakkelijk bloeden), gezwollen voeten of andere pijn van onbekende oorzaak. Wanneer men twijfelt raadpleeg uw dokter voor gebruik van dit apparaat.

Controle standen

0	Apparaat is uitgeschakeld
1	Massage
2	Verwarming + bubble functie
3	Verwarming + bubble functie + massage

Gebruik


- Plaats het massage apparaat op de vloer voor een stoel.
- Wanneer nodig, pas een massage element in de montering.
- Vul deze met warm water tot de aangegeven markering.
- Stop de stekker in het stopcontact. Zorg dat de controleknop in de '0'-stand staat.
- Maak het jezelf gemakkelijk in de stoel en plaats je voeten op het voetplatform van het apparaat. Ga niet op het apparaat staan.
- Kies de gewenste functie met de controleknop. De aanbevolen tijd is 10 tot 20 minuten.
- Na gebruik zet de controleknop terug in de '0'-stand en verwijder de stekker uit het stopcontact.
- Verwijder hierna het water via de schenktuit.

Schoonmaken en onderhoud

- Haal de stekker uit het stopcontact voordat men dit apparaat schoonmaakt.
- Om elektrische schokken te voorkomen maak de huizing van dit apparaat nooit schoon met water en dompel het nooit onder.
- Gebruik geen schuurmiddel of bijtende schoonmaakmiddelen.
- De binnenkant en buitenkant van het voetmassageapparaat mogen schoongeveegt worden met een pluisvrije vochtige doek. Daarna met huishoudelijk zijdepapier afdrogen. Speciaal beschikbare schoonmaakmiddelen voor synthetische materialen mogen gebruikt worden.
- De deksel kan worden verwijderd om te worden schoongemaakt. Na reiniging weer aanbrengenn.

Weggoaien



Gooi nooit oude of defecte apparaten weg in het normale huisvuil, maar alleen in de  daarvoor beschikbare publieke collectiepunten.

Garantieverklaring

Voor dit apparaat geldt een garantie van twee jaar na de aankoopdatum voor materiaal- en fabrieksfouten. Uitgesloten van garantie is schade die ontstaan is door het niet in acht nemen van de gebruiksaanwijzing, normale slijtage en zeer breekbare onderdelen als glaskannen etc. Deze garantieverklaring heeft geen invloed op uw wettelijke rechten, en ook niet op uw legale rechten welke men heeft als een consument onder de toepasselijke nationale wetgeving welke de aankoop van goederen beheerst. De garantie vervalt bij reparatie door niet door ons bevoegde instellingen.

ⓔ Masajeador de pies electrónico

Estimado Cliente,

Antes de usar su masajeador de pies electrónico, lea cuidadosamente las siguientes instrucciones.

Conexión a la red eléctrica

Asegúrese de que la tensión de la red coincide con la tensión indicada en la placa de características.

Este producto cumple con las directivas obligatorias que acompañan el etiquetado de la CEE.

Elementos componentes

1. Cubierta
2. Mando selector giratorio
3. Almohadilla para el pie derecho con tacos de masaje
4. Accesorio para las piezas de tratamiento de las zonas reflejas del pie
5. Cable de alimentación con clavija
6. Pieza de acupresión
7. Pieza de masaje con nodos
8. Pieza de masaje con rodillo
9. Indicador del nivel de agua
10. Placa de características (en la parte inferior de la unidad)
11. Almohadilla para el pie izquierdo con tacos de masaje

Instrucciones importantes de seguridad

- Antes de utilizar el aparato, se debe comprobar que tanto la unidad principal como cualquier accesorio no están defectuosos. En caso de que el aparato caiga sobre una superficie dura, por ejemplo, no se debe utilizar de nuevo: incluso los desperfectos no visibles pueden tener efectos adversos sobre la seguridad en el uso del aparato.
- Cuando el aparato se utilice en el cuarto del baño, deberá colocarse fuera de la zona de 3m (ver el diagrama) de modo que el mando selector giratorio quede

fuera del alcance de cualquier persona que esté utilizando la ducha o la bañera.

- Para evitar cualquier riesgo y garantizar una protección especial debe utilizar un fusible, siendo el suministro eléctrico de su casa inferior a 30 mA. Consulte a su electricista.
- No deje el masajeador electrónico sin atender mientras está encendido.
- Este aparato no debe ser utilizado por ninguna persona (incluidos niños) con reducidas facultades físicas, sensoriales o mentales y tampoco por personas sin experiencia ni conocimiento, a menos que hayan recibido supervisión o instrucciones sobre el uso del aparato por parte de una persona responsable y por su propia seguridad.
- Los niños deben estar bajo supervisión para garantizar que no juegan con el aparato.
- **Precaución:** mantenga a los niños alejados del material de embalaje, porque podría ser peligroso, existe el peligro de asfixia.
- **No se ponga de pie encima del aparato; utilícelo sólo estando sentado.**
- El aparato se calienta durante su utilización. Las personas muy sensibles al calor deben extremar las precauciones al utilizar el aparato.
- No haga funcionar el masajeador de pies cerca de un lavabo, una ducha o una bañera.
- La unidad está diseñada sólo para el uso doméstico y no está diseñada para el uso médico o comercial.
- Apague y desenchufe el masajeador de pies siempre después del uso y durante la limpieza, y también en caso de avería. Cuando lo desenchufe de la pared, asegúrese de tener las manos secas.
- El cable eléctrico debería examinarse con regularidad para detectar cualquier daño. Si descubre que el cable está dañado, no debe utilizar el aparato.
- No se acepta responsabilidad alguna si hay averías a consecuencia del uso

incorrecto del aparato o si estas instrucciones no han sido observadas debidamente.

- Para cumplir con las normas de seguridad y para evitar riesgos, las reparaciones de los aparatos eléctricos deben ser efectuadas por técnicos cualificados, incluso al reemplazar el cable de alimentación. Si es preciso repararlo, se debe mandar el aparato a uno de nuestros servicios de asistencia postventa. Las direcciones se encuentran en el apéndice de este manual.

Información general

Un masaje de pie ayuda a reducir la tensión en las zonas de músculo y tejido, activando la circulación de la sangre y simultáneamente estimulando el proceso metabólico, de este modo limpiando el tejido del cuerpo de impurezas.

- Las piezas de masaje para las zonas reflejas del pie se instalan en el accesorio entre las almohadillas del pie y se pueden extraer para proceder a su limpieza.

Masaje con rodillo:

Moviendo el pie hacia atrás y hacia delante sobre la pieza de masaje con rodillo, podrá disfrutar de un relajante masaje sobre la planta del pie.

Pieza de masaje con nodos:

Esta pieza de masaje ofrece un masaje profundo, penetrante y selectivo para aliviar los pies cansados.

Pieza de acupresión:

La pieza de acupresión tiene un potente efecto estimulante sobre la planta del pie. Para disfrutar de un masaje óptimo, la presión sobre el pie se puede modificar según las preferencias del usuario.

- Para intensificar el efecto del masaje, se debe realizar el masaje de los pies utilizando agua templada. Se puede añadir un gel de baño que no produzca espuma.
- El dispositivo de calefacción integrante que se encuentra bajo las almohadillas tachonadas para los pies evita que el

agua templada se enfríe rápidamente, aunque no está diseñado para calentar el agua.

- Se recomienda al usuario abstenerse del tratamiento de masaje cuando sufra flebitis en las piernas, varices (si sangran con facilidad), pies hinchados o cualquier dolor de origen desconocido. Si tiene dudas, consulte con su médico antes de usar el aparato.

Ajustes

0	La unidad está apagada
1	Masaje
2	Calefacción + función de burbujas
3	Calefacción + función de burbujas+ masaje

Funcionamiento

- Coloque la unidad de masaje en el suelo delante de una silla.
- Si es necesario, puede acoplar una pieza de masaje en el receptáculo.
- Llénela de agua templada hasta llegar al nivel indicado.
- Enchufe la clavija en la pared. Asegúrese de que el mando selector está en la posición apagada '0'.
- Acómódese en el asiento y posicione sus pies en las almohadillas. No se ponga de pie encima de la unidad.
- Escoja la función que desea con el mando selector. La duración de uso recomendada es de 10 a 20 minutos.
- Después del uso, vuelva a poner el mando selector en la posición apagada '0' antes de desenchufar el aparato de la pared.
- Luego vacíe el agua por la espita para verter.

Limpieza y Mantenimiento

- Antes de limpiar el aparato, asegúrese de que esté desconectado de la red eléctrica.
- Para evitar el riesgo de descargas eléctricas, no limpie la carcasa del masajeador de pies con agua ni lo sumerja dentro del agua.
- No emplee productos de limpieza abrasivos o muy fuertes.
- El interior y el exterior del masajeador de pies se puede limpiar con un paño limpio ligeramente humedecido. Utilice papel de uso doméstico para secarlo después. Se pueden usar también los productos de limpieza especiales para materiales sintéticos disponibles en las tiendas.
- Se puede extraer la cubierta para su limpieza. Vuelva a colocarla en el aparato después de limpiarla.

Eliminación



Los electrodomésticos viejos o defectuosos no se deben tirar en la basura de su hogar, sino que deben desecharse en los puntos públicos de reciclaje y recogida.

Garantía

Este producto está garantizado por un período de dos años, contado a partir de la fecha de compra, contra cualquier defecto en materiales o mano de obra. Esta garantía sólo es válida si el aparato ha sido utilizado siguiendo las instrucciones de uso, siempre que no haya sido modificado, reparado o manipulado por cualquier persona no autorizada o haya sido estropeado como consecuencia de un uso inadecuado del mismo. Naturalmente esta garantía no cubre las averías debidas a uso o desgaste normales, así como aquellas piezas de fácil rotura tales como cristales, piezas cerámicas, etc. Esta garantía no afecta a los derechos legales del consumidor ante la falta de conformidad del producto con el contrato de compraventa.

① Idromassaggiatore

Gentile Cliente,

La preghiamo di leggere attentamente le istruzioni d'uso prima di utilizzare l'apparecchio.

Collegamento alla rete

Assicuratevi che la tensione d'alimentazione corrisponda alla tensione indicata sulla targhetta portadati.

Questo prodotto è conforme alle direttive vincolative per l'etichettatura CE.

Descrizione

1. Coperchio
2. Interruttore rotativo di comando
3. Cuscinetto massaggiante per il piede destro
4. Punto di montaggio degli accessori per il trattamento delle zone riflesso-gene
5. Cavo di alimentazione con spina
6. Accessorio per digitopressione
7. Accessorio massaggiatore con nodi
8. Accessorio massaggiatore a rullo
9. Indicatore del livello dell'acqua
10. Targhetta portadati (al disotto dell'apparecchio)
11. Cuscinetto massaggiante per il piede sinistro

Importanti cenni di sicurezza

- Prima di ogni utilizzo dell'apparecchio, controllate attentamente che l'unità motore e gli accessori inseriti non presentino tracce di deterioramento. Non usate l'apparecchio nel caso in cui lo stesso abbia incidentalmente subito colpi: danni anche invisibili ad occhio nudo potrebbero comportare conseguenze negative sulla sicurezza nel funzionamento dell'apparecchio.
- Se l'apparecchio è da utilizzare nella sala da bagno, va posizionato ad una distanza di 3 metri (ved. diagramma) in modo tale che l'interruttore rotativo di comando

non possa essere raggiunto stando sotto la doccia o nella vasca.

- Per una maggior sicurezza durante l'uso dell'apparecchio, è consigliabile installare un interruttore magnetotermico differenziale con corrente di intervento minima non superiore a 30 mA (IF < 30 mA). Contattate il vostro elettricista di fiducia per avere maggiori dettagli.
- Non lasciate incustodito l'idromassaggiatore per piedi mentre è acceso.
- Questo apparecchio non è previsto per l'utilizzo da parte di persone (bambini compresi) con ridotte capacità fisiche, sensoriali o mentali, o con scarsa esperienza o conoscenza, a meno che non siano adeguatamente sorvegliate o istruite sull'uso dell'apparecchio dalla persona responsabile della loro sicurezza.
- È necessario sorvegliare che i bambini non giochino con l'apparecchio.
- **Avvertenza:** Tutto il materiale di imballaggio deve essere tenuto fuori della portata dei bambini a causa del rischio potenziale, per esempio di soffocamento, esistente.
- **Non restate in piedi sull'idromassaggiatore.**
- L'apparecchio diventa molto caldo durante il funzionamento. Si raccomanda a chi fosse ipersensibile al calore di prestare estrema cautela nell'utilizzare l'apparecchio.
- Non adoperate l'apparecchio vicino a docce, vasche da bagno, lavandini.
- Questo apparecchio è destinato ad uso esclusivamente domestico e non è inteso per uso medico o professionale.
- Spegnete sempre l'apparecchio e disinserite la spina dalla presa di corrente dopo l'uso e durante ogni pulizia, nonché in caso di cattivo funzionamento. Assicuratevi sempre, quando disinserite la spina dalla presa di corrente, di avere le mani asciutte.
- Controllate con regolarità che sul cavo di alimentazione non ci siano tracce di

deterioramento. Nell'eventualità che tali tracce siano rinvenute, l'apparecchio non va più usato.

- Nessuna responsabilità verrà assunta in caso di danni risultanti da un uso errato o dalla non conformità alle istruzioni.
- In conformità alle norme di sicurezza e per evitare ogni pericolo, tutte le riparazioni di un apparecchio elettrico - compresa la sostituzione del cavo di alimentazione - devono essere effettuate da personale specializzato. Nel caso in cui l'apparecchio richieda una riparazione, rinviatelo ad uno dei nostri Centri Assistenza Clienti i cui indirizzi si trovano in appendice al presente manuale.

Informazioni generali

Il massaggio dei piedi contribuisce a ridurre la tensione nella zona dei muscoli e dei tessuti, intensificando la circolazione sanguigna e quindi stimolando il processo metabolico, che eliminerà le impurità residuali dai tessuti organici.

- Gli accessori massaggiatori per le zone riflessogene vanno inseriti sul punto di montaggio tra i due cuscinetti massaggianti e possono essere rimossi per essere puliti.

Massaggio con il rullo:

Muovendo in avanti e indietro i piedi sull'accessorio massaggiatore a rullo, potrete ottenere un massaggio rilassante della pianta del piede.

Accessorio massaggiatore con nodi:

Questo accessorio massaggiatore offre un massaggio selettivo profondamente penetrante ideale per piedi stanchi.

Accessorio per digitopressione:

L'accessorio per digitopressione produce un effetto fortemente stimolante sulla pianta del piede. Per ottenere il massimo effetto massaggiante, potete variare a piacimento la pressione da esercitare sul piede.

- L'uso di acqua calda e l'aggiunta di prodotti specifici per il trattamento dei piedi (Sali-gel non schiumoso- etc.)

intensificano l'effetto del massaggio piedi.

- L'elemento riscaldante integrato sotto il cuscinetto massaggiante non è previsto per il riscaldamento dell'acqua, ma impedisce che la stessa si raffreddi troppo velocemente durante l'uso.
- Il massaggio viene sconsigliato a persone affette da flebite, vene varicose (tendenza a sanguinare troppo facilmente), piedi gonfi o qualsiasi dolore di cui è sconosciuta l'origine. In caso di dubbio, consultate il vostro medico prima di adoperare l'apparecchio.

Regolazioni

0	Apparecchio spento
1	Massaggio
2	Funzioni riscaldamento + effervescenza
3	Funzioni riscaldamento + effervescenza + massaggio

Funzionamento

- Ponete il massaggiatore per piedi sul pavimento, davanti ad una sedia.
- Inserite l'accessorio massaggiatore sul punto di montaggio, se lo desiderate.
- Riempite l'apparecchio d'acqua calda fino al livello indicato.
- Inserite la spina nella presa di corrente, assicurandovi che l'interruttore di comando si trovi sulla posizione '0' (spento).
- Sedetevi comodamente sulla sedia e ponete i piedi sul cuscinetto per i piedi posto sul fondo dell'apparecchio. Non restate in piedi sull'apparecchio.
- Scegliete la funzione desiderata per mezzo dell'interruttore di comando. Il tempo di applicazione raccomandato è da 10 a 20 minuti.
- Dopo l'uso, regolate l'interruttore di

comando sulla posizione '0' prima di disinserire la spina dalla presa di corrente.

- Svuotate l'acqua attraverso il beccuccio.

Pulizia e manutenzione

- Assicuratevi, prima di pulirlo, che l'apparecchio sia disinserito dalla fonte d'energia.
- Per evitare ogni rischio di scossa elettrica, non pulite né immergete nell'acqua il corpo dell'apparecchio.
- Non usate soluzioni abrasive o detergenti concentrati.
- L'interno e l'esterno del massaggiatore piedi si possono pulire con un panno non lanuginoso, leggermente umido. Utilizzate poi per asciugarlo della carta ad uso casalingo. Si possono usare anche i prodotti speciali per la pulizia di materie sintetiche disponibili nei negozi.
- Il coperchio si toglie a fine di pulizia. Riponetelo sull'apparecchio dopo la pulizia.

Smaltimento



Non smaltite apparecchi vecchi o difettosi gettandoli tra i normali rifiuti domestici, ma solo tramite i punti di raccolta pubblici.

Dichiarazione di garanzia

La garanzia sui nostri prodotti ha validità di 2 anni dalla data di vendita (certificata da scontrino fiscale) e comprende gli eventuali difetti del materiale o di particolari di costruzione. I danni derivanti da un uso improprio, rotture da caduta o simili non vengono riconosciuti. La presente garanzia non pregiudica i vostri diritti legali, né i diritti acquisiti in quanto consumatore e riconosciuti dalla legislazione nazionale vigente che disciplina l'acquisto di beni. La garanzia decade nel momento in cui gli apparecchi vengono aperti o manomessi da Centri non da noi autorizzati.



Fodmassageapparat

Kære kunde,

læs venligst denne brugsanvisning omhyggeligt inden fodmassageapparatet tages i brug.

Tilslutning til lysnet

Spændingen på typeskiltet skal svare til spændingen i el-installationen.

Dette produkt overholder direktiverne, som gælder for CE-mærkning.

Apparatets dele

1. Dæksel
2. Roterende kontrolknop
3. Højre fodstøtte med massagedupper
4. Monteringspunkt for tilbehør til zoneterapi
5. Ledning med stikkontakt
6. Akupressurtilbehør
7. Massagetilbehør med dupper
8. Tilbehør til rullemassage
9. Vandstandsindikator
10. Typeskilt (på undersiden af apparatet)
11. Venstre fodstøtte med massagedupper

Vigtige sikkerhedsforskrifter

- Inden massageapparatet benyttes må både apparatet og dets tilbehør ses grundigt efter for fejl. Hvis apparatet for eksempel har været tabt på en hård overflade må det ikke længere anvendes; selv skader der ikke er synlige kan have ugunstig indvirkning på sikkerheden ved brug af apparatet.
- Hvis fodmassageapparatet benyttes i et badeværelse, må det placeres udenfor 3 meters grænsen (se diagrammet) således at det ikke vil være muligt for personer som befinder sig i brusebadet eller badekaret at nå den roterende kontrolknop.
- Yderligere beskyttelse opnås hvis Deres målertavle har et HFI-relæ installeret, der slår fra ved fejlstrømme på 30mA. Få

yderligere rådgivning hos Deres el-installatør.

- Efterlad ikke apparatet tændt uden opsyn.
- Dette apparat er ikke beregnet til brug af personer (inkl. børn) med reducerede fysiske, sensoriske eller mentale evner, eller mangel på erfaring eller viden, med mindre de har fået vejledning eller instruktion i brugen af dette apparat af en person som er ansvarlig for deres sikkerhed.
- Børn bør være under opsyn for at sikre at de ikke leger med apparatet.
- **Advarsel:** Hold børn væk fra emballeringen, da denne udgør en mulig risiko for tilskadekomst, ved f.eks. kvælning.
- **Stå ikke på fodmassageapparatet, brug det kun siddende.**
- Apparatet bliver varmt under brug. Personer som er overfølsomme over for varme bør udvise ekstrem forsigtighed ved brug af apparatet.
- Benyt ikke fodmassageapparatet i nærheden af en vask, en brusekabine eller et badekar.
- Apparatet er kun til hjemmebrug og er ikke udformet til medicinsk eller erhvervs-mæssig anvendelse.
- Sluk altid for fodmassageapparatet og tag stikket ud af stikkontakten efter brug og under rengøring, og også i tilfælde af fejlfunktion. Sørg for at have tørre hænder, når stikket taget ud af stikkontakten.
- Ledningen bør efterses jævnlige for tegn på beskadigelse. Damprenseren må ikke længere benyttes hvis man bliver opmærksom på sådanne fejl.
- Vi påtager os intet ansvar for skader, der skyldes misbrug eller manglende overholdelse af denne brugsanvisning.
- For at overholde sikkerhedsreglerne og for at undgå farer, skal reparationer af el-artikler, herunder udskiftning af el-ledningen, altid udføres af autoriseret personale. Hvis massageapparatet skal

repareres, skal det sendes til en af vore afdelinger for kundeservice. Adresserne findes i tillægget til denne brugsanvisning.

Generel information

Fodmassage hjælper med til at reducere muskelspændinger, forbedrer blodomløbet og stimulerer derved også kroppens forbrænding og dens udskillelse af affaldsstoffer.

- Massagetilbehøret til zoneterapi placeres på monteringspunktet mellem fodstøtterne og kan tages af og rengøres.

Rullemassage:

Ved at bevæge foden frem og tilbage over massagerullen, kan man nyde en lindrende massage af fodsålen.

Massagetilbehør med dupper:

Dette massagetilbehør giver en selektivt dybtgående massage af trætte fødder.

Akupressurtilbehør:

Akupressurtilbehøret har en kraftig stimulerende effekt på fodsålen. For at opnå maksimal effekt af massagen, kan man variere trykket mod foden helt efter eget ønske.

- For at øge effekten af massagen kan man anvende varmt vand til fodmassagen. Badegele der ikke skummer kan tilsættes vandet.
- Varmeelementet, der er indbygget under de noprode fodstøtter forhindrer vandet i at køle alt for hurtigt ned, men det er ikke beregnet til decideret at varme vandet op.
- Man bør afstå fra at benytte massageapparatet hvis man lider af årebetændelse, åreknuder (især hvis de let begynder at bløde), opsvulmede fødder eller har smerter af ukendt herkomst. Hvis man er i tvivl, bør man konsultere sin læge inden apparatet tages i brug.

Kontrolknappernes indstillinger

0	Apparatet er slukket
1	Massage
2	Varme + boble funktion
3	Varme + boble funktion + massage

Betjening

- Sæt massageapparatet på gulvet foran en stol.
- Hvis man ønsker det, kan en af massagetilbehørsdelene placeres på monteringspunktet.
- Fyld apparatet med varmt vand op til vandstandsmarkeringen.
- Sørg for at massageapparatet er slukket, kontrolknappen er på '0'-positionen. Sæt stikket i stikkontakten.
- Indtag en behagelig stilling i stolen og sæt fødderne på fodstøtterne. Stå aldrig op på apparatet.
- Vælg den ønskede funktion med kontrolknappen. Den anbefalede anvendelsestid er 10 til 20 minutter.
- Efter brug sættes kontrolknappen hen på '0'-positionen inden stikket tages ud af stikkontakten.
- Først herefter hældes vandet ud gennem hældetuden.

Rengøring og vedligehold

- Sørg for at tage stikket ud af stikkontakten inden rengøring af apparatet.
- For at undgå elektrisk stød bør fodmassageapparatet ikke rengøres udvendigt med vand eller nedsænkes i vand.
- Brug ikke slibende eller skrappe rengøringsmidler.
- Fodmassageapparatet kan rengøres både ind- og udvendigt med en letfugtig fnugfri klud. Brug køkkenrulle til at tørre

efter med. Der kan også benyttes specielle rengøringsmidler der er velegnede til syntetiske materialer til rengøringen.

- Dækslet kan aftages ved rengøring. Sæt det på plads igen når apparatet er rengjort.

Bortskaffelse



Gamle eller defekte apparater må aldrig smides ud sammen med husholdningsaffaldet, de skal afleveres på den lokale genbrugsstation.

Garantierklæring

På dette husholdningsprodukt overtager vi garantien i to år fra salgsdatoen. Garantien gælder for materiale- og fabrikationsfejl. Skader, der er opstået som følge af forkert behandling, normalt slid samt på skørbare dele som f.eks. glas, dækkes ikke af garantien. Denne garanti har ingen indvirkning på dine lovmæssige rettigheder, heller ikke de nationale forbrugerrettigheder om anskaffelse af varer. Hvis produktet ikke fungerer og må returneres, skal det pakkes forsvarligt ind, og navn, adresse samt årsagen til returneringen skal vedlægges. Hvis dette sker mens garantien stadig dækker, må garantibeviset og kvitteringen også lægges ved. Garantien bortfalder ligeledes ved indgreb på produktet af folk, der ikke er autoriseret af os.

Ⓢ Fotmassageapparat

Bästa kund!

Läs noggrant igenom följande bruksanvisning innan du tar apparaten i bruk.

Anslutning till vägguttaget

Se till att nätspänningen i vägguttaget motsvarar den som är märkt på apparatens skylt. Denna produkt uppfyller de krav som är gällande för CE-märkning.

Komponenter

1. Hölje
2. Vridbar kontrollknapp
3. Höger fotdyna med massagedubbar
4. Fotbehandlingsdelarnas hållare
5. Elsladd med stickpropp
6. Del för zonerapi
7. Del för massage
8. Del för rullmassage
9. Vattennivåindikator
10. Märkskylt (på apparatens undersida)
11. Vänster fotdyna med massagedubbar

Viktiga säkerhetsföreskrifter

- Kontrollera noga om det märks några defekter innan apparaten används, både på huvudenheten och monterade tillsatser. Om apparaten t.ex. har tappats på en hård yta får den inte längre användas. Även osynliga skador kan försämra apparatens driftsäkerhet.
- Om apparaten används i ett badrum bör den placeras utanför 3 m området (se bilden) på så sätt att vridknappen inte kan nås av någon som använder duschen eller badkaret.
- Ytterligare säkerhet kan uppnås genom att man installerar en jordfelsbrytare med utlösningvärde lägre än 30mA. Rådgör med en elektriker.
- Lämna inte fotmassageapparatens utom uppsikt när den är påkopplad.
- Denna apparat bör inte användas av

personer (inklusive barn) som har minskad fysisk rörelseförmåga, reducerat sinnes- eller mentaltillstånd, eller som saknar erfarenhet och kunskap att använda dylika apparater. Dessa personer bör antingen endast använda apparaten under tillsyn av en person som är ansvarig för deras säkerhet eller också få tillräckliga instruktioner beträffande apparatens användning.

- Se till att barn inte leker med apparaten.
- **Varning:** Håll barn på avstånd från apparatens förpackningsmaterial eftersom fara eventuellt kan uppstå. Det finns t.ex. risk för kvävning.
- **Stå inte på fotmassage-apparaten, utan använd den endast sittande.**
- Apparaten blir het när den är påkopplad. Personer som är överkänsliga mot värme bör vara mycket försiktiga när de använder apparaten.
- Använd inte fotmassageapparatens närheten av ett tvättställ, en dusch eller ett badkar.
- Fotmassageapparatens är endast avsedd för användning i hemmet och är inte ämnad för medicinskt eller kommersiellt bruk.
- Stäng alltid av fotmassageapparatens och dra stickproppen ur vägguttaget efter användning och innan rengöring påbörjas, samt också om apparaten skulle krångla. Se till att dina händer är torra när du drar stickproppen ur vägguttaget.
- Kontrollera regelbundet att elsladden inte blivit skadad. Om du uppmärksammar en sådan skada får apparaten inte längre användas.
- Inget ansvar godtas om skada uppkommer till följd av felaktig användning, eller om dessa instruktioner inte följts.
- För att uppfylla säkerhetsbestämmelser och undvika risker får reparationer av elektriska apparater endast utföras av fackmän, inklusive byte av sladden. Om det krävs reparationer, var vänlig skicka

apparaten till någon av våra kundtjänstavdelningar. Adresserna står i bilagan till denna handbok.

Allmän information

Fotmassage bidrar till att minska spänningar i muskler och vävnader, förbättrar blodcirkulationen och stimulerar samtidigt den metaboliska processen och renar sålunda vävnaderna från överskottspartiklar.

- Massagedelarna för fotens reflexzoner fästes på hållaren mellan fotdynorna och de kan avlägsnas för rengöring.

Rullmassage:

Genom att flytta foten bakåt och framåt över rullmassagedelen kommer du att njuta av en lindrande fotmassage.

Massagedel med noder:

Denna massagedel ger en punktvis djupgående massage av trötta fötter.

Del för zonterapi:

Delen för zonterapi har en stark stimulerande effekt på fotsulan. För att få optimal massageeffekt kan du variera trycket på foten.

- En fotmassage bör göras med varmt vatten för att förhöja massageeffekten. En icke-löddrande badgelé kan också tillsättas.
- Det inbyggda värmeelementet som finns under massagefotdynorna hindrar att vattnet kyls ner alltför snabbt, men är inte avsett för värmning av vattnet.
- Du bör undvika massagebehandling om du lider av åderinflammation i benen, åderbrock (om de blöder lätt), svullna fötter eller smärta av okänd orsak. I tveksamma fall bör du rådfråga en läkare innan du använder apparaten.

Kontrollknappens inställningar

0	Enheten är avstängd
1	Massagefunktion
2	Värme- + bubbelfunktion
3	Värme- + bubbelfunktion + massage

Användning

- Placera massageenheten på golvet framför en stol.
- Vid behov kan du montera en massagedel på dess hållare.
- Fyll apparaten med vatten upp till vattennivåindikeringen.
- Sätt stickproppen i vägguttaget. Se till att kontrollknappen är i '0'-position.
- Sätt dig bekvämt på stolen och placera dina fötter på fotdynan. Stå inte på apparaten.
- Välj den önskade funktionen med hjälp av kontrollknappen. Den rekommenderade användningstiden är 10 till 20 minuter.
- Ställ kontrollknappen i '0'-position efter användningen och dra därefter stickproppen ur vägguttaget.
- Häll ut vattnet genom pipen.

Rengöring och underhåll

- Innan du påbörjar rengöring av apparaten bör du se till att apparaten inte är ansluten till vägguttaget.
- Rengör inte fotmassageapparatens hölje med vatten och sänk inte ner apparaten i vatten p.g.a. risk för elektrisk stöt.
- Använd inte slipmedel eller starka rengöringsmedel.
- Fotmassageapparatens in- och utsida kan rengöras med en lätt fuktad luddfri duk. Använd hushållspapper för att torka torrt efteråt. Speciella rengöringsmedel för syntetiska material kan också användas för rengöring.

- Höljet kan avlägsnas för rengöring. Sätt det tillbaka på enheten efter rengöringen.

Bortskaffning



Kasta inte gamla eller söndriga apparater med hushållsavfallet, utan lämna dem till din hemorts återvinningsstation.

Garanti i Sverige och Finland

För material- och tillverkningsfel gäller 2 års garanti räknat från inköpsdagen mot uppvisande av specificerat inköpskvitto i överensstämmelse med de allmänna garantivillkoren. Denna garanti inverkar inte på dina lagstadgade rättigheter eller dina lagenliga rättigheter enligt den nationella konsumentskyddslagstiftningen. Ifall apparaten används felaktigt, eller vårdslöst, ansvarar den som använder apparaten för eventuella material- och personskador.

Tillverkas för: Severin Elektrogeräte GmbH, Tyskland.



Jalkahierontalaite

Arvoisa asiakas,

Tutustu oheisiin käyttöohjeisiin ennen kuin käytät jalkahierontalaitetta ensimmäisen kerran.

Verkkoliitäntä

Tarkista, että verkkojännite vastaa laitteen arvokilvessä annettua jännitettä.

Tämä tuote on kaikkien voimassa olevien CE-merkintöjä koskevien direktiivien mukainen.

Osat

1. Kansi
2. Säädinnappula
3. Oikea jalkatyyny hierontanystyröineen
4. Jalkavyöhykkeen hierontaelementtien alusta
5. Verkkoliitäntäjohto ja pistoke
6. Akuhierontaelementti
7. Nystyrällinen hierontaelementti
8. Rullahierontaelementti
9. Vesitason ilmaisin
10. Arvokilpi (laitteen pohjassa)
11. Vasen jalkatyyny hierontanystyröineen

Tärkeitä turvallisuusohjeita

- Ennen käyttöä laite ja mahdolliset lisäosat tulee tarkistaa vaurioiden varalta. Jos laite putoaa kovalle alustalle, sitä ei saa enää käyttää: näkymättömätkin vauriot voivat aiheuttaa vaaratilanteita laitetta käytettäessä.
- Jos laitetta käytetään kylpyhuoneessa, se on kiinnitettävä 3 metrin alueen ulkopuolelle (katso kuvaa) siten, että kylvyssä tai suihkussa olija ei yllä säädinnappulaan.
- Jos haluat asentaa maavuodon estävän sulakeautomaatin, varmista ettei nimellinen laukaisuvirta ylitä 30mA (välitaajuus < 30mA), ja kysy sähköasentajan neuvoa.
- Älä poistu jalkahierontalaitteen luota sen

ollessa kytkettynä päälle.

- Tätä laitetta eivät saa käyttää henkilöt (mukaan lukien lapset), jotka eivät ole fyysisesti, aistillisesti tai henkisesti täysin kehittyneitä tai joilla ei ole kokemusta ja tietoa laitteen käytöstä, paitsi jos henkilöiden turvallisuudesta vastuussa oleva henkilö valvoo tai ohjaa heitä alussa.
- Lapsia on valvottava, jotta estetään, etteivät he leiki laitteella.
- **Varoitus:** Pidä lapset poissa pakkausmateriaalien luota potentiaalisen vaaratilanteen esim. tukehtumisvaaran vuoksi.
- **Älä seiso hierontalaitteen päällä; käytä ainoastaan istuallasi.**
- Laite kuumenee käytön aikana. Kuumuudelle herkkien käyttäjien on oltava erityisen varovaisia käyttäessään laitetta.
- Älä käytä pesualtaan, suihkun tai kylpyammeen lähellä.
- Laite on tarkoitettu ainoastaan kotikäyttöön, eikä näin ollen sovellu ammattimaiseen tai lääkinnälliseen käyttöön.
- Kytke aina virta pois hierontalaitteesta ja irrota pistoke pistorasiasta käytön jälkeen ja puhdistettaessa, ja myös jos laitteen toiminta häiriytyy. Poista pistoke pistorasiasta ainoastaan kuivin käsin.
- Virtajohto on tarkistettava säännöllisesti vaurioiden varalta. Vaurioitunutta laitetta ei saa käyttää.
- Jos laite vahingoittuu väärinkäytön seurauksena tai siksi, että annettuja ohjeita ei ole noudatettu, valmistaja ei vastaa aiheutuneista vahingoista.
- Turvallisuusmääräykset vaativat, että sähkölaitteen saa korjata ja liitäntäjohdon uusia ainoastaan alan ammattilainen. Näin välttyään vaarallisilta tilanteilta. Jos laitteessa ilmenee toimintahäiriöitä, ota yhteys asiakaspalveluumme.

Yleistä tietoa laitteesta

Jalkahieronta vähentää lihasten ja kudosten jännitystiloja edistämällä verenkiertoa ja stimuloiden aineenvaihduntaa, jolloin kudokset puhdistuvat kuona-aineista.

- Jalkavyöhykkeiden hierontaelementit asennetaan jalkatyynyjen välissä olevalle alustalle ja ne voidaan irrottaa puhdistusta varten.

Rullahieronta:

Voit nauttia jalkapohjan rauhoittavasta hieronnasta liikuttamalla jalkaa eteen- ja taaksepäin rullahierontaelementin päällä.

Nystyrällinen hierontaelementti:

Tämä hierontaelementti tarjoaa hienon, syvävaikutuksisen hieronnan väsyneille jaloille.

Akuhierontaelementti:

Akuhierontaelementillä on erittäin stimuloiva vaikutus jalkapohjaan. Ihanteellisen hierontavaikutuksen saavuttamiseksi jalkaa voidaan painella sitä vasten halutulla voimakkuudella.

- Hieronnan teho paranee, kun käytetään lämmintä vettä. Haluttaessa voidaan lisätä vaahtoamatonta kylpygeeliä.
- Nystyräisen jalkatyynyn alla oleva sisäänrakennettu lämmityselementti estää veden liian nopean kylmenemisen, mutta sen ei ole tarkoitus lämmittää vettä.
- Hierontaa ei suositella silloin, kun käyttäjä kärsii säärien laskimotulehduksesta, suonikohjuista (jos niissä esiintyy verenvuotoa), turvonneista jaloista tai mistä tahansa määrittelemättömästä kivusta. Jos et ole asiasta varma, neuvottele lääkärin kanssa ennen laitteen käyttöä.

Säätöasetukset

0	Laitteesta katkaistaan virta
1	Hieronta
2	Lämmitys + poretoiminto
3	Lämmitys + poretoiminto + hieronta

Käyttö

- Aseta hierontalaite tuolin eteen lattialle.
- Kiinnitä hierontaelementti tarvittaessa alustaansa.
- Voit täyttää laitteen lämpimällä vedellä merkkiviivaan saakka.
- Kiinnitä pistoke pistorasiaan. Varmista, että pyörivä säädin on kohdassa '0'.
- Istu mukavasti tuoliin ja aseta jalat jalkatyynyille. Älä seiso laitteen päällä.
- Valitse säätimestä haluamasi toiminto. Suosittelemme käyttöajaksi 10 - 20 minuuttia.
- Kun lopetat käytön, aseta säädin asentoon '0' ennen kuin irrotat pistokkeen pistorasiasta.
- Kaada vesi pois kaatonokan läpi.

Puhdistus ja huolto

- Ennen puhdistusta varmista, että laitteessa ei ole virtaa.
- Vältä sähköiskulta älä pese hierontalaitteen runkoa vedellä äläkä myöskään upota sitä veteen.
- Älä käytä hankaavia tai voimakkaita puhdistusaineita.
- Jalkahierontalaitteen voi puhdistaa sisä- ja ulkopuolelta kostealla, nukkaantumattomalla kankaalla. Kuivaa se puhdistuksen jälkeen talouspaperilla. Puhdistuksen voi suorittaa myös erityisillä keinomateriaalien puhdistukseen tarkoitetuilla aineilla.
- Kannen voi irrottaa puhdistusta varten. Laita se puhdistuksen jälkeen takaisin ja varmista.

Jätehuolto



Käytöstä poistettavat laitteet tulisi viedä jätteenhyötykäyttöasemalle.

Takuu

Laitteelle myönnetään 2 vuoden takuu, joka koskee valmistus- ja ainevikoja, ostopäivästä lukien yksilöityä ostokuittia vastaan yleisten Suomessa kulloinkin alalla voimassa olevien takuehtojen mukaan. Mikäli laitetta käytetään väärin, käyttöohjeen vastaisesti tai huolimattomasti, vastuu syntyvistä esine- ja henkilövahingoista lankeaa laitteen käyttäjälle. Tämä takuu ei vaikuta lakimääräisiin oikeuksiin eikä mihinkään muihin kansallisen lainsäädännön säättämiin tuotteiden ostoa koskeviin laillisiin kuluttajaoikeuksiin, joita tuotteen hankkijalla on.

Valmistuttaja: Severin Elektrogeräte GmbH, Saksa

Maahantuoja:

Oy Harry Marcell Ab

PL 63, 01511 VANTAA

Puh (09) 870 87860

Fax (09) 870 87801

www.harrymarcell.fi

asiakaspalvelu@harrymarcell.fi

Ⓟ Aparat do masażu stóp

Szanowny Kliencie!

Przed użyciem aparatu do masażu stóp prosimy uprzejmie o dokładne zapoznanie się z niniejszą instrukcją.

Podłączanie do sieci zasilającej

Należy sprawdzić aby napięcie sieciowe zgadzało się z napięciem zaznaczonym na tabliczce znamionowej

Niniejszy wyrób jest zgodny z obowiązującymi w UE dyrektywami dotyczącymi oznakowania produktu.

Budowa

1. Pokrywka
2. Pokrętło regulatora
3. Mata masująca dla prawej stopy
4. Uchwyt na wkładki do masażu punktów reflektorycznych stóp
5. Przewód przyłączeniowy z wtyczką
6. Wkładka do akupresury
7. Wkładka masująca z wypustkami
8. Wkładka z wałkiem masującym
9. Wskaźnik poziomu wody
10. Tabliczka znamionowa (na spodzie urządzenia)
11. Mata masująca dla lewej stopy

Instrukcja bezpieczeństwa

- Przed użyciem aparatu należy dokładnie sprawdzić czy główny korpus urządzenia i jego wszystkie elementy czynnościowe są sprawne i nie noszą śladów zniszczenia. Jeżeli urządzenie spadło na twardą powierzchnię, nie nadaje się do dalszego użytku: nawet najmniejsza, niewidoczna usterka powstała z tego powodu, może mieć ujemny wpływ na działanie aparatu i jego bezpieczeństwo.
- Jeżeli urządzenie znajduje się w łazience, należy ustawić je w odległości powyżej 3 m (patrz rysunek) od wanny lub prysznicza, aby osoba kąpiąca się nie mogła dosięgnąć pokrętła regulatora.

- Dodatkowe zabezpieczenie daje zamontowanie w instalacji domowej specjalnego automatycznego bezpiecznika o wartości nie przekraczającej 30mA (IF<30mA). Polecamy skonsultowanie się z elektrykiem.
- Nie pozostawiaj włączonego aparatu do masażu stóp bez nadzoru.
- Urządzenie nie jest przeznaczone do użytku przez osoby (także dzieci) o ograniczonych zdolnościach motorycznych, sensorycznych lub umysłowych, ani osoby, którym brakuje doświadczenia i stosownej wiedzy, chyba że są one pod nadzorem osoby odpowiedzialnej za ich bezpieczeństwo, która instruuje jak bezpiecznie korzystać z urządzenia.
- Dzieci powinny znajdować się pod stałą opieką, aby nie dopuścić do używania przez nie urządzenia jako zabawki.
- **Uwaga:** Nie pozwalać, aby dzieci miały dostęp do elementów opakowania, ponieważ mogą one spowodować zagrożenie, np. uduszenia.
- **Aparat do masażu stóp może być używany wyłącznie w pozycji siedzącej. Nie wolno w nim stawać.**
- Urządzenie nagrzewa się podczas pracy. Osoby wrażliwe na wysokie temperatury powinny zachować szczególną ostrożność korzystając z urządzenia.
- Nie używaj aparatu do masażu stóp w pobliżu umywalki, prysznicza czy wanny.
- Aparat jest przeznaczony wyłącznie na użytek domowy a nie do zastosowania w terapii medycznej czy na użytek komercyjny.
- Każdorazowo po zakończeniu czynności i przed przystąpieniem do czyszczenia urządzenia należy je odłączyć od sieci zasilającej. Tak samo należy postąpić jeżeli zauważymy, że urządzenie działa wadliwie. Wtyczkę przewodu przyłączeniowego wyjmujemy z gniazdka w ścianie suchymi rękami.
- Należy regularnie sprawdzać, czy

przewód przyłączeniowy nie jest uszkodzony. W przypadku jakiegokolwiek uszkodzenia przewodu, należy natychmiast zaprzestać używania aparatu.

- Nie ponosi się odpowiedzialności, jeśli szkoda wynikła z nieprawidłowego używania sprzętu lub użytkowania niezgodnego z instrukcją obsługi.
- Zgodnie z regulaminem bezpieczeństwa i w celu uniknięcia ryzyka, wszelkie naprawy urządzeń elektrycznych muszą być dokonywane przez fachowy i upoważniony do tego personel. Dotyczy to również wymiany przewodu przyłączeniowego. Jeśli urządzenie wymaga naprawy, prosimy wysłać je do jednego z naszych działów obsługi klientów. Odpowiednie adresy znajdują się na karcie gwarancyjnej w języku polskim.

Informacja ogólna

Aparat do masażu stóp usuwa uczucie zmęczenia, rozluźniając tkankę i mięśnie stóp. Poprawia krążenie krwi, co wzmacnia procesy przemiany materii, a tym samym doprowadza do oczyszczania organizmu ze złogów.

- Wkładki do masażu punktów refleksyjnych stopy umieszcza się w uchwycie znajdującym się pomiędzy matami masującymi i można je zdejmować do mycia.

Wałek masujący:

Przesuwając stopę tam i z powrotem po wałku masującym zapewnimy sobie kojący masaż podeszwy stopy.

Wkładka z masującą z wypustkami:

Wkładka służy do selektywnego, głębokiego masażu zmęczonych stóp.

Wkładka do akupresury:

Akupresura silnie pobudza krążenie w podeszwie stopy. Aby osiągnąć optymalny efekt masażu, można zmieniać nacisk stopy na wkładkę zgodnie z życzeniem.

- Aby osiągnąć maksymalną korzyść z

masażu należy go przeprowadzać w ciepłej wodzie. Do wody można dodać niepieniącą się emulsję kąpielową.

- Element grzejny, który jest integralną częścią aparatu, znajduje się pod matami masującymi stopy i wpływa na utrzymanie wody w odpowiedniej temperaturze podczas masażu. Nie jest jednak przystosowany do podgrzewania wody.
- Masaż stóp nie jest wskazany dla osób, które cierpią na zapalenie żył w nogach, żylaki (szczególnie takie, które podatne są na krwawienie), obrzęki stóp lub bóle niewiadomego pochodzenia. W razie jakichkolwiek wątpliwości należy, przed użyciem aparatu, zasięgnąć porady lekarza.

Nastawianie regulatora

0	Aparat wyłączony (off)
1	Masaż
2	Grzanie + kąpiel bąbelkowa
3	Grzanie + kąpiel bąbelkowa + masaż

Instrukcja obsługi

- Postaw aparat do masażu na podłodze w pobliżu krzesła.
- W razie potrzeby można zamontować którąś z wkładek masujących w przeznaczonym do tego uchwycie.
- Nalej ciepłej wody do poziomu zaznaczonego przez wskaźnik.
- Włącz przewód przyłączeniowy do gniazdka w ścianie. Upewnij się, że regulator jest w pozycji wyłączenia "0".
- Usiądź wygodnie na krześle i umieść stopy na matach masujących. Pozostawaj w pozycji siedzącej, nie stawaj w aparacie całym ciężarem ciała.
- Za pomocą pokrętła regulatora wybierz żadaną funkcję aparatu. Zalecany czas

używania aparatu to 10 do 20 minut.

- Po zakończeniu czynności, ustaw regulator w pozycji wyłączenia "0", następnie wyciągnij wtyczkę przewodu przyłączeniowego ze ściany.
- Po zakończeniu masażu wylej wodę za pomocą dziobka.

Konserwacja i czyszczenie

- Przed przystąpieniem do czyszczenia należy upewnić się, że urządzenie jest całkowicie wyłączone z sieci.
- Aparatu do masażu stóp, włącznie z obudową nie wolno zanurzać w wodzie ani myć wodą, gdyż grozić to może porażeniem prądem.
- Do czyszczenia nie wolno używać ostrych roztworów czy ścierających środków czyszczących.
- Powierzchnia wewnętrzna i zewnętrzna aparatu do masażu stóp może być przetrarta lekko wilgotną **czystą i gładką ściereczką, następnie wytarta do sucha domową chusteczką papierową**. Specjalne środki do czyszczenia syntetycznych tworzyw, które są dostępne w sklepach, mogą być również stosowane do czyszczenia tego aparatu.
- Pokrywa może być zdjęta w celu czyszczenia. Po umyciu nałożyć pokrywę z powrotem na urządzenie.

Utylizacja



Nie należy wyrzucać starych lub zepsutych urządzeń do domowego kosza na śmieci, lecz oddawać je do specjalnych punktów zbiórki.

Gwarancja

Gwarancja na produkt obejmuje wady materiału i wykonania przez okres dwóch lat od daty zakupu produktu. W ramach gwarancji producent zobowiązuje się do naprawy lub wymiany wszelkich wadliwych elementów, pod warunkiem, że produkt zostanie odniesiony przez klienta do punktu zakupu, a później odesłany przez sklep do serwisu centralnego w Opolu,

prowadzonego przez firmę Serv- Serwis Sp.z o.o. Aby gwarancja zachowała ważność, urządzenie musi być używane zgodnie z instrukcją i nie może być modyfikowane, naprawiane lub w jakikolwiek sposób naruszane przez nieupoważnioną do tego osobę, ani też uszkodzone w wyniku nieprawidłowego użycia.

Gwarancja nie obejmuje naturalnego zużycia, ani elementów łatwo tłukących się, jak szkło, elementy ceramiczne, żarówki itd. Niniejsza gwarancja nie ogranicza ustawowych praw konsumenta ani innych praw, jakie konsument posiada zgodnie z obowiązującymi przepisami, które dotyczą zakupu przedmiotów użytkowych. Jeżeli urządzenie przestanie działać prawidłowo i musi zostać odesłane, należy je dokładnie zapakować i dołączyć imię, nazwisko i adres nadawcy oraz przyczynę odesłania. Jeśli urządzenie jest nadal na gwarancji, proszę także dołączyć paragon zakupu, lub fakturę zakupową.



Μασάζ για τα πόδια

Αγαπητοί πελάτες,

Πριν τη χρήση της συσκευής μασάζ για τα πόδια, ο χρήστης πρέπει να διαβάσει προσεκτικά τις ακόλουθες οδηγίες.

Σύνδεση με την κεντρική παροχή ηλεκτρικού ρεύματος

Βεβαιωθείτε ότι η τάση του ηλεκτρικού ρεύματος που χρησιμοποιείτε συμβαδίζει με αυτήν που αναγράφεται στη συσκευή. Το προϊόν αυτό έχει κατασκευαστεί σύμφωνα με όλες τις ισχύουσες οδηγίες της ΕΕ περί αναγραφής στοιχείων.

Εξαρτήματα

1. Κάλυμμα
2. Περιστρεφόμενος διακόπτης ελέγχου
3. Θέση δεξιού ποδιού με ειδικές προεξοχές για το μασάζ
4. Υποδοχή στήριξης για τα εξαρτήματα θεραπείας των αντανακλαστικών ζωνών του ποδιού
5. Καλώδιο με πρίζα
6. Εξάρτημα πιεσοθεραπείας
7. Εξάρτημα μασάζ με ειδικές προεξοχές
8. Κυλινδρικό εξάρτημα για μασάζ
9. Δείκτης στάθμης νερού
10. Ετικέτα στοιχείων (στην κάτω επιφάνεια της συσκευής)
11. Θέση αριστερού ποδιού με ειδικές προεξοχές για το μασάζ

Σημαντικές οδηγίες ασφαλείας

- Πριν χρησιμοποιηθεί η συσκευή, θα πρέπει η κύρια μονάδα καθώς και οποιοδήποτε εξάρτημα να ελεγχθεί προσεκτικά για οποιαδήποτε ελαττώματα. Αν η συσκευή, για παράδειγμα, έχει πέσει σε μια σκληρή επιφάνεια, δεν θα πρέπει να χρησιμοποιηθεί. Ακόμη και αν η ζημιά δεν φαίνεται μπορεί να προκαλέσει προβλήματα στην ασφαλή λειτουργία της συσκευής.

- Αν χρησιμοποιείτε τη συσκευή σε λουτρό, θα πρέπει να την τοποθετήσετε έξω από την περιοχή των 3 μέτρων (βλέπε διάγραμμα) και με τρόπο ώστε να μην μπορεί κάποιος που βρίσκεται στο ντους ή στην μπανιέρα να φτάσει τον περιστρεφόμενο διακόπτη ελέγχου.
- Επιπλέον προστασία παρέχεται με την εισαγωγή ενός γειωμένου διακόπτη κυκλώματος στην ηλεκτρική εγκατάσταση του λουτρού σας, με προκαθορισμένη ένταση ρεύματος που δεν υπερβαίνει τα 30 mA. Παρακαλείστε να συμβουλευτείτε έναν αρμόδιο ηλεκτρολόγο.
- Μην απομακρύνετε από τη συσκευή όσο είναι συνδεδεμένη στο ηλεκτρικό ρεύμα.
- Η συσκευή αυτή δεν προορίζεται για χρήση από οποιοδήποτε άτομο (περιλαμβανομένων των παιδιών) με μειωμένες σωματικές, αισθητήριες ή διανοητικές ικανότητες, ή από άτομο που δεν έχει πείρα και γνώσεις, εκτός αν επιτηρείται ή αν του έχουν δοθεί οδηγίες για τη χρήση της συσκευής από άτομο το οποίο είναι υπεύθυνο για την ασφάλειά του.
- Τα παιδιά θα πρέπει να επιτηρούνται για να εξασφαλιστεί ότι δεν παίζουν με τη συσκευή.
- **Προσοχή!** Τα παιδιά πρέπει να παραμένουν μακριά από τα υλικά συσκευασίας, επειδή είναι δυνητικώς επικίνδυνα, π.χ. κίνδυνος ασφυξίας.
- **Μη στέκεστε όρθιοι με τα πόδια μέσα στη συσκευή: χρησιμοποιείτε τη συσκευή μόνο καθήμενοι.**
- Η συσκευή θερμαίνεται κατά τη χρήση. Όσοι παρουσιάζουν υπερευαισθησία στη θερμότητα θα πρέπει να προσέχουν ιδιαίτερα κατά τη χρήση της συσκευής αυτής.
- Μη χρησιμοποιείτε τη συσκευή κοντά στο νιπτήρα/νεροχύτη, το ντους ή τη μπανιέρα.
- Η συσκευή προορίζεται μόνο για οικιακή χρήση και δεν είναι

σχεδιασμένη για ιατρικούς ή εμπορικούς σκοπούς.

- Κλείνετε πάντα το διακόπτη της συσκευής μασάζ για τα πόδια και βγάζετε το καλώδιο από την πρίζα μετά τη χρήση και κατά τον καθαρισμό και επίσης σε περίπτωση οποιασδήποτε βλάβης ή ελαττωματικής λειτουργίας. Όταν βγάζετε την πρίζα από τον τοίχο, φροντίζετε να είναι στεγνά τα χέρια σας.
- Θα πρέπει να εξετάζετε τακτικά το ηλεκτρικό καλώδιο για τυχόν ενδείξεις βλάβης. Σε περίπτωση που βρεθεί τέτοια βλάβη, δεν θα πρέπει να χρησιμοποιείτε πλέον τη συσκευή.
- Δεν φέρουμε καμία ευθύνη για ζημιές που προκαλούνται λόγω εσφαλμένης χρήσης ή επειδή δεν έχουν τηρηθεί οι παρούσες οδηγίες.
- Για να τηρείτε τους κανονισμούς ασφαλείας και να αποφεύγετε ενδεχόμενους κινδύνους, φροντίζετε οι επισκευές των ηλεκτρικών συσκευών να γίνονται από ειδικευμένους τεχνικούς, και αυτό αφορά και την αντικατάσταση του ηλεκτρικού καλωδίου. Αν χρειασθεί επισκευή, παρακαλούμε, στείλτε τη συσκευή σε ένα από τα κέντρα εξυπηρέτησης των πελατών μας. Θα βρείτε τις διευθύνσεις στο παράρτημα του εγχειριδίου.

Γενικές πληροφορίες

Το μασάζ των ποδιών ελαττώνει την ένταση στους μυς και τους ιστούς, ενισχύει την κυκλοφορία του αίματος και ταυτόχρονα τονώνει τη μεταβολική διαδικασία καθαρίζοντας τους ιστούς του σώματος από περιττά κατάλοιπα.

- Τα εξαρτήματα μασάζ για τις αντανακλαστικές ζώνες του ποδιού τοποθετούνται στην υποδοχή στήριξης μεταξύ των θέσεων ποδιού και μπορείτε να τα αφαιρέσετε για καθαρισμό.

Κύλινδρος μασάζ:

Εάν κινείτε το πόδι σας πίσω και εμπρός πάνω από το κυλινδρικό εξάρτημα μασάζ, μπορείτε να απολαύσετε ένα

χαλαρωτικό μασάζ στα πέλματα των ποδιών σας.

Εξάρτημα μασάζ με ειδικές προεξοχές:

Αυτό το εξάρτημα μασάζ προσφέρει επιλεκτικό και εξαιρετικά βαθύ μασάζ για κουρασμένα πόδια.

Εξάρτημα πιεσοθεραπείας:

Το εξάρτημα πιεσοθεραπείας ασκεί μια εξαιρετικά ευεργετική επίδραση στο πέλμα του ποδιού. Για να πετύχετε τα βέλτιστα αποτελέσματα μασάζ, μπορείτε να αλλάζετε την πίεση στο πόδι, όπως επιθυμείτε.

- Για να ενισχύσετε τα αποτελέσματα του μασάζ, θα πρέπει να χρησιμοποιείτε ζεστό νερό για το μασάζ ποδιών. Μπορείτε να προσθέσετε και ζελέ μπάνιου που δεν σχηματίζει αφρό.
- Το ενσωματωμένο θερμομαντικό στοιχείο που βρίσκεται κάτω από τις θέσεις των ποδιών δεν αφήνει το νερό να κρυσώσει πολύ γρήγορα αν και δεν είναι σχεδιασμένο για να ζεσταίνει το νερό.
- Συνιστούμε στο χρήστη να αποφεύγει το μασάζ στα πόδια αν πάσχει από φλεβίτιδα στις κνήμες, κιρσούς (αν τείνουν να αιμορραγούν εύκολα), πρήξιμο στα πόδια ή οποιονδήποτε πόνο άγνωστης αιτίας. Αν έχετε αμφιβολίες, συμβουλευθείτε τον γιατρό σας πριν χρησιμοποιήσετε τη συσκευή.

Ρυθμίσεις διακόπτη ελέγχου

0	Κλείσιμο/σβήσιμο συσκευής ,
1	Μασάζ
2	Λειτουργία θέρμανσης + φουσαλίδων
3	Λειτουργία θέρμανσης + φουσαλίδων + μασάζ

Λειτουργία

- Τοποθετείστε τη συσκευή του μασάζ στο πάτωμα μπροστά από ένα κάθισμα.

- Αν απαιτείται, προσαρμόστε ένα εξάρτημα μασάζ στην υποδοχή στήριξής του.
- Γεμίστε τη συσκευή με ζεστό νερό μέχρι την ενδεικνυόμενη στάθμη.
- Βάλτε τη συσκευή στην πρίζα. Βεβαιωθείτε ότι ο διακόπτης ελέγχου είναι στη θέση '0'.
- Καθίστε άνετα και τοποθετείστε τα πόδια σας στις ειδικές θέσεις. Μη στέκεστε όρθιοι πάνω στη συσκευή.
- Διαλέξτε την επιθυμητή λειτουργία με το διακόπτη ελέγχου. Ο χρόνος που χρειάζεται για να δημιουργηθούν οι φυσαλίδες είναι 10 με 20 λεπτά.
- Μετά τη χρήση, γυρίστε το διακόπτη στη θέση '0' πριν βγάλετε τη συσκευή από την πρίζα.
- Μετά αδειάστε το νερό από το ειδικό στόμιο.

Καθαρισμός και φροντίδα

- Πριν καθαρίσετε τη συσκευή, σιγουρευτείτε ότι την έχετε βγάλει από την πρίζα.
- Για να αποφύγετε τον κίνδυνο ηλεκτροπληξίας, μην καθαρίζετε το περίβλημα της συσκευής με νερό και μην την βάζετε μέσα σε νερό.
- Μη χρησιμοποιείτε διαβρωτικές ουσίες ή δυνατά απορρυπαντικά διαλύματα.
- Το εσωτερικό και εξωτερικό μέρος της συσκευής μασάζ για τα πόδια μπορεί να καθαριστεί με ένα ελαφρώς βρεγμένο πανί χωρίς χνούδι. Χρησιμοποιείστε χαρτί κουζίνας για να στεγνώσετε τη συσκευή. Επίσης μπορείτε να χρησιμοποιείτε ειδικά απορρυπαντικά, διαθέσιμα στο εμπόριο, κατάλληλα για συνθετικές ύλες.
- Το κάλυμμα μπορεί να αφαιρεθεί για να καθαριστεί. Τοποθετήστε πάλι τη μονάδα μετά το καθάρισμα.

Απόρριψη



Μην απορρίπτετε τις παλιές ή ελαττωματικές συσκευές μαζί με τα οικιακά απορρίμματά σας. Να τις απορρίπτετε μόνο μέσω δημόσιων σημείων συλλογής.

Εγγύηση

Το προϊόν αυτό είναι εγγυημένο για μία περίοδο δύο ετών από την ημέρα της αγοράς για ελαττώματα στα υλικά και την κατασκευή του. Η εγγύηση ισχύει αν και μόνο αν η συσκευή χρησιμοποιηθεί σύμφωνα με τις οδηγίες χρήσεως και εφόσον δεν έχει τροποποιηθεί ή επισκευαστεί από μη ειδικευμένα άτομα ή δεν έχει καταστραφεί εξαιτίας κακής χρήσης. Η παρούσα εγγύηση δεν επηρεάζει τα νομοθετημένα δικαιώματά σας, ούτε οποιοδήποτε νόμιμο δικαίωμα έχετε ως καταναλωτής σύμφωνα με την ισχύουσα εθνική νομοθεσία που διέπει την αγορά αγαθών.

Η εγγύηση αυτή δεν καλύπτει φυσικές φθορές ούτε τα εύθραυστα μέρη της συσκευής.

RUS

Ванна для массажа ног

Уважаемый покупатель!

Перед использованием вашего ножного массажера внимательно прочтите данное руководство.

Включение в сеть

Убедитесь, что напряжение сети соответствует напряжению, указанному на заводской табличке.

Данное изделие соответствует всем требованиям директив, обязательных для получения права на использование маркировки CE.

Устройство

1. Крышка
2. Поворотный переключатель
3. Подставка с массирующими выступами для правой стопы
4. Держатель насадок для массажа рефлексогенных зон
5. Шнур питания с вилкой
6. Насадка для акупрессуры
7. Массажная насадка с выступами
8. Роликовая массажная насадка
9. Отметка уровня воды
10. Заводская табличка (на нижней стороне прибора)
11. Подставка с массирующими выступами для левой стопы

Важные указания по безопасности

- Перед включением данного прибора следует убедиться в отсутствии повреждений как на основном устройстве, так и на установленной насадке. Если вы роняли прибор на твердую поверхность, его не следует больше использовать: даже невидимое повреждение может отрицательно сказаться на эксплуатационной безопасности прибора.

- Если прибор используется в ванной комнате, он должен быть установлен за пределами 3-хметровой зоны (см. схему) для того, чтобы поворотный переключатель оказался недосягаемым для лица, принимающего душ или ванну.
- Можно обеспечить дополнительную защиту от поражения электрическим током посредством установки в ванной комнате выключателя с дифференциальной защитой от утечки на землю с током срабатывания не выше 30 мА (I_{ср.} < 30 мА). Обратитесь за советом к квалифицированному электрику.
- Не оставляйте ножной массажер во включенном состоянии без присмотра.
- Этот прибор не предназначен для использования без присмотра лицами (включая детей) с ограниченными физическими, сенсорными или умственными способностями, а также лицами, не обладающими достаточным опытом и умением, пока лицо, отвечающее за их безопасность, не обучит их обращению с данным прибором.
- Не оставляйте детей без присмотра, чтобы они не начали играть с прибором.
- **Предупреждение.** Держите упаковочные материалы в недоступном для детей месте. Ребенок может надеть пакет на голову и задохнуться!
- **Не становитесь на ванну для массажа ног; пользуйтесь ею только сидя.**
- Во время применения прибор нагревается. Лица, имеющие повышенную чувствительность к теплу, должны быть очень осторожны при использовании

этого прибора.

- Не включайте ножной массажер рядом с умывальником, душем или ванной.
- Аппарат предназначен только для домашнего применения и не может быть использован в медицинских или других учреждениях.
- Обязательно выключайте ножной массажер и вынимайте вилку из розетки после применения и перед чисткой, а также в случае любого нарушения нормальной работы. Прежде чем вынуть вилку из розетки, убедитесь, что у вас сухие руки.
- Регулярно проверяйте шнур питания на наличие возможного повреждения. Не пользуйтесь прибором при обнаружении повреждения.
- Изготовитель не несет никакой ответственности за повреждение, вызванное неправильной эксплуатацией или появившееся в результате нарушения настоящих указаний.
- В соответствии с требованиями правил техники безопасности и для исключения возможного травматизма ремонт электроприборов, включая и замену шнура питания, должен производить квалифицированным персоналом. Если необходим ремонт, направьте, пожалуйста, прибор в одну из наших сервисных служб. Адреса указаны в приложении к данному руководству.

Общие сведения

Массаж ног способствует снятию напряжения в мышцах и тканях, улучшает кровообращение и в то же время стимулирует обмен веществ, очищая тем самым ткани от шлаков.

- Насадки для массажа рефлексогенных зон устанавливаются на держатель между подставками для ног и могут сниматься для чистки.

Роликовый массаж

Двигая ногой взад-вперед по роликовой насадке, вы получите удовольствие от мягкого массажа подошвы стопы.

Массажная насадка с выступами

Эта массажная насадка служит для селективного глубоко проникающего массажа усталых ног.

Насадка для акупрессуры

Насадка для акупрессуры оказывает сильное стимулирующее воздействие на подошву стопы. Для достижения максимального массирующего эффекта давление на стопу можно менять по своему усмотрению.

- Для усиления массажного эффекта следует использовать теплую воду. Можно также добавить непенящийся гель для ванны.
- Встроенный нагревательный элемент под подставками для стоп предотвращает остывание воды, хотя он и не предназначен для ее подогрева.
- Лицам, страдающим флебитом ног, варикозным расширением вен (при тенденции к кровотечению), отеком стоп или от любой боли неизвестного происхождения рекомендуется воздерживаться от применения массажера. Если у вас есть сомнения, лучше обратитесь к врачу, прежде чем использовать массажер.

Положения переключателя

0	Прибор выключен
1	Массаж
2	Подогрев + функция барботирования
3	Подогрев + функция барботирования + массаж

Руководство по эксплуатации

- Установите массажер на пол перед стулом.
- Если нужно, установите в держатель массажную насадку.
- Наполните массажер теплой водой до отметки уровня воды.
- Вставьте вилку в розетку. Проверьте, что переключатель находится в положении '0'.
- Сядьте на стул, чтобы вам было удобно и поставьте стопы на подставки. Не становитесь на массажер.
- Выберите нужную функцию при помощи переключателя. Рекомендуемая продолжительность процедуры - от 10 до 20 минут.
- Закончив процедуру, снова установите переключатель на '0' и после этого выньте вилку из розетки
- Слейте воду.

Чистка и общий уход

- Прежде чем приступить к чистке массажера, убедитесь, что он отключен от сети.
- Во избежание поражения электрическим током, не мойте корпус массажера водой и не погружайте его в воду.
- Не применяйте абразивных веществ или сильнодействующих моющих

средств.

- Внутреннюю и внешнюю поверхности массажера можно протереть слегка увлажненной безворсовой тканью. Чтобы вытереть массажер насухо, используйте бытовые бумажные салфетки. Для чистки массажера можно также использовать специальные моющие средства для синтетических материалов, имеющиеся в продаже.
- Для чистки крышку можно снять. После чистки снова установите ее на место.

Утилизация



- Не выбрасывайте старые или неисправные электроприборы вместе с бытовым мусором.
- Отнесите их на пункты сбора специального мусора.

Гарантия

Гарантийный срок на приборы фирмы "Severin" - 2 года со дня их продажи. В течение этого времени мы бесплатно устраним все дефекты, возникшие в результате производственного брака или применения некачественных материалов. Гарантия не распространяется на дефекты, возникшие из-за несоблюдения руководства по эксплуатации, грубого обращения с прибором, а также на бьющиеся (стеклянные и керамические) части. Данная гарантия не нарушает ваших законных прав, а также любых других прав потребителя, установленных национальным законодательством, регулирующим отношения, возникающие между потребителями и продавцами при продаже товаров. Гарантия аннулируется, если прибор ремонтировался не в указанных нами пунктах сервисного обслуживания. Вы

можете по почте отправить прибор с перечнем неисправностей и приложенным кассовым чеком на наш ближайший пункт сервисного обслуживания. Какие-либо дополнительные гарантии продавца заводом-изготовителем не принимаются.

Kundendienstzentralen
Service Centres
Centrales service-après-vente
Oficinas centrales del servicio
Centros de serviço
Centrale del servizio clienti
Service-centrales
Centrale serviceafdelinger
Centrala kundtjänstplatser
Keskushuollot
Servisné stredisko
Centrala obsługi klientów
Szerviz
Κεντρικό σέρβις

SEVERIN Service
Am Brühl 27
59846 Sundern
Telefon (02933) 982-460
Telefax (02933) 982-480
service@severin.de

Kundendienst Ausland

Belgique
Dancal N.V.
Bavikhoofsestraat 72
8520 Kurne
Tel.: 056/71 54 51
Fax: 056/70 04 49

Bosnia i Hercegovina
Malisic MP d.o.o
Tromeda Medugorje bb
88260 Citluk
Tel: + 387 36 650 446
Fax: + 387 36 651 062

Bulgaria
Noviz AG
Khan Kubrat 1 Str.
BG-4000 Plovdiv
Tel.: + 359 32 275 617, 275 614
e-mail: sales@noviz.com

Czech Republic
ARGO spol. s r.o.
Žihobce 137
CZ 342 01 Sušice
Tel.: + 376 597 197
Fax: + 376 597 197
http://argo.zihobce.cz
argo@zihobce.cz

Croatia
TD Medimurka d.d.
Trg. Republike 6
HR-40000 Cakovec
Croatia
Tel: +385-40 328 650
Fax: + 385 40 328 134
e-mail: marija.s@medjimurka.hr

Cyprus
G.L.G. Trading
4-6, Oidipodos Street
Larnaca, Cyprus
Tel.: 024/633133
Fax: 024/635992

Danmark
Scandia Serviceteknik A/S
Hedeager 5
2605 Brondby
Tel.: 45-43202700
Fax: 45-43202709

Estonia:
Tallinn: CENTRALSERVICE,
Tammsaare tee 134B,
tel: 654 3000
Tartu: CENTRALSERVICE,
Aleksandri 6, tel: 7 344 299,
7 344 337, 56 697 843
Pärnu: CENTRALSERVICE,
Riia mnt. 64, tel: 44 25 175
Narva: CENTRALSERVICE,
Tallinna 6A, tel: 35 60 708
Haapsalu: Teco KM OÜ,
Jalaka 1A, tel: 47 56 900
Rakvere: Nirgi Tõnu FIE,
tel: 32 40 515
Viljandi: Aaber OÜ,
Vabaduse pl. 4, tel: 43 33 802
Kuressaare: Toomas Teder FIE,
Pikk 1B, tel: 45 55 978
Käina: Ilmar Pauk Elektroonika
FIE, Mäe2S,
tel: 46 36 379, 51 87 444

Espana
Severin Electrodom. España S.L.
Plaza de la Almazara Portal 4,
1º E.
45200 ILLESCAS(Toledo)
Tel: 925 51 34 05
Fax: 925 54 19 40
eMail: severin@severin.es
http://www.severin.es

France
SEVERIN France Sarl
4, rue de Thal
B.P. 38
67211 Obernai Cedex
Tél. 03 88 47 62 08
Fax 03 88 47 62 09

Greece
BERSON
C. Sarafidis Bros. S.A.
Agamemnonos 47
176 75 Kallithea, Athens
Tel.: 0030-210 9478700

Philippos Business Center
Agias Anastasias & Laertou, Pilea
Service Post of Thermi
570 01 Thessaloniki, Greece
Tel.: 0030-2310954020

Iran
IRAN-SEVERIN CO.
Bahar Administration and
Commercial Center
No. 668, 7th Floor, Ave.
South Bahar
TEHRAN – IRAN
Tel.: 009821-7516483
e-mail: info@iranseverin.com
Internet: www.iranseverin.com

Italia
Videoelettronica di Sgambati &
Gabrini C.S.N.C.
via Dino Col 52r-54r-56r,
I - 16149 Genova
Green Number: 800240279
Tel.: 010/6 45 11 02 - 01041 86 09
Fax: 010/6 42 50 09
e-mail: videoelettronica@panet.it

Jordan
F.A. Kettaneh
P.O. Box 485
Amman, 11118, Jordan
Tel: 00962-6-439 8642
e-mail: app@kettaneh.com.jo

Korea

Jung Shin Electronics co., ltd.
501, Megaventuretower 77-9,
Moonrae-Dong 3ga,
Yongdeungpo-Gu
Seoul, Korea
Tel: +82-22-637 3245~7
Fax: +82-22-637 3244
Service Hotline: 080-001-0190

Latvia

SERVO Ltd.
Mr. Janis Pivovarenoks
Tel: + 371 7279892
servo@apollo.lv

Lebanon

Khoury Home
7th Floor, Cité Dora 3 Building,
Dora
P.O.Box 70611
Antelias, Lebanon
Telephone 01 244200, Fax 01
253535
eMail: info@khouryhome.com
Internet: www.khouryhome.com

Luxembourg

Ser-Tec
41, rue de la poudrerie
3364 Leudelange
Tel.: 37 94 94 1
Fax: 37 20 74

Macedonia

KONCAR servis
Bul. Partizanski odredi br. 105
1000 Skopje
Makedonija
Tel: + 389 (2) 365-578
Fax: + 389 (2) 365 621
e-mail: koncarservis@mt.net.mk

Magyarország

TFK Elektronik Kft.
Gyar u.2
H-2040 Budaörs
Tel.: (+36) 23 444 266
Fax: (+36) 23 444 267

Nederland

HAS b.v.
Stedenbaan 8
NL-5121 DP Rijen
Tel: 0161-22 00 00
Fax: 0161-29 00 50

Norway

Løkken Trading AS
Skårersletta 45, port 20
1471 Lørenskog
Tel: 67 97 78 90
Fax: 67 97 78 91

Österreich

Degupa
Vertriebsgesellschaft m.b.H.
Gewerbeparkstr. 7
5081 Anif / Salzburg
Tel.: 0 62 46 / 73 58 10
Fax.: 0 62 46 / 72 70 2

Polska

Serv-Serwis Sp. z o.o.
ul.Wspólna9
45-831 Opole
tel./fax (077) 457-50-06
e-mail: centralny@serv-serwis.pl

Portugal

Novalva
Zona Industrial Maia I
Sector X - Lote 293, N. 90
4470 Maia
Tel.: 02/9 44 03 84
Fax: 02/9 44 02 68

Russian Federation

Orbita Service
123362 Moskau
ul. Svobody 18,
Tel.: (495) 585 05 73

Орбита Сервис
123362 г. Москва,
ул. Свободы, д. 18.
Тел.: (495)585-05-73

Romania

For Brands srl
Str. Capitan Aviator Alexandru
Serbanescu Nr. 33-35, Bl. 20E,
Sc. 2, Et.1, Ap.27, Sector 1,
Bucuresti.
Tel: + 40 21 233 41 12
+ 40 21 233 41 13
+ 40 21 688 66 13
Fax: + 40 21 233 41 03
+ 40 21 688 66 13
E-mail: office@forbrands.ro
Web site: www.forbrands.ro

Schweiz

VB Handels Sàrl GmbH
Postfach 306
1040 Echallens
Tel: 021 881 60 45
Fax: 021 881 60 46
eMail: severin@helt.ch

Serbia

SMIL doo
Pasiceva 28, Novi Sad
Serbia and Montenegro
tel: + 381-21-524-638
tel: +381-21-553-594
fax: +381-21-522-096

Slovak Republic

PREMT,s.r.o.
Skladová 1
917 01 Trnava
Tel: 033/544 7177

Finland

Oy Harry Marcell Ab
Rälssitie 6, PL 63
01511 Vantaa
Puh 0207 599 860
Fax 0207 599 803

Svenska

Rakspécialisten HS
Möllevångsgatan 34
214 20 Malmö
Fax: 040/6 11 03 35

Slovenia

SEVTIS d.o.o.
Smartinska 130
1000 Ljubljana
Tel: 00386 1 542 1927
Fax: 00386 1 542 1926

Stand: 02.2009

SEVERIN

I/M No.: 8177.0000