

**FT 9629**

<b>DE</b>	Gebrauchsanweisung	Fleischthermometer	4
<b>GB</b>	Instructions for use	Meat thermometer	8
<b>FR</b>	Mode d'emploi	Thermomètre à viande	12
<b>NL</b>	Gebruiksaanwijzing	Vlees thermometer	17
<b>ES</b>	Instrucciones de uso	Termómetro para carne	21
<b>IT</b>	Manuale d'uso	Termometro per carni	25
<b>DK</b>	Brugsanvisning	Stegetermometer	29
<b>SE</b>	Brugsanvisning	Köttermometer	33
<b>FI</b>	Käyttöohje	Lihalämpömittari	37
<b>PL</b>	Instrukcja obsługi	Termometr do mięsa	41
<b>GR</b>	Οδηγίες χρήσεως	Θερμόμετρο κρέατος	46
<b>RU</b>	Руководство по эксплуатации	Термометр для мяса	51

## **Liebe Kundin, lieber Kunde,**

wir wünschen Ihnen mit dem Qualitätsprodukt aus dem Hause SEVERIN viel Freude und bedanken uns für Ihr Vertrauen.

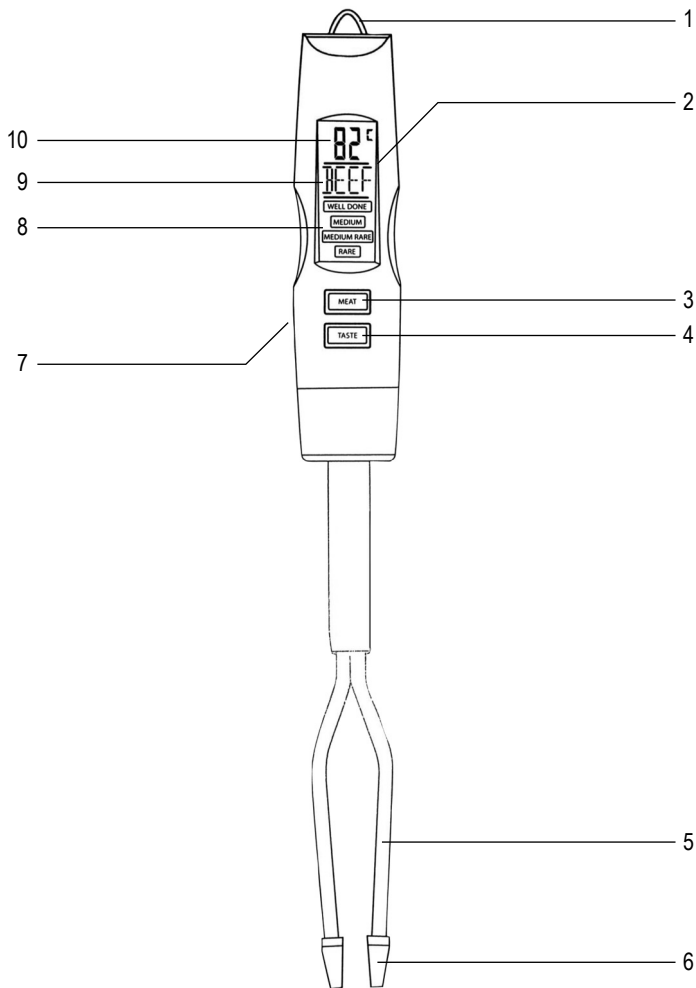
Die Marke SEVERIN steht seit über 120 Jahren für Beständigkeit, deutsche Qualität und Entwicklungskraft. Jedes Gerät wurde mit Sorgfalt hergestellt und geprüft.

Mit der sprichwörtlichen Sauerländer Gründlichkeit, Genauigkeit und Ehrlichkeit überzeugt das Familienunternehmen aus Sundern seit der Gründung 1892 mit innovativen Produkten Kunden in aller Welt.

In den sieben Produktgruppen Kaffee, Frühstück, Küche, Grillen, Haushalt, Personal Care und Kühlen & Gefrieren bietet SEVERIN mit über 250 Produkten ein umfassendes Elektrokleingeräte-Sortiment. Für jeden Anlass das richtige Produkt!

Lernen Sie die SEVERIN-Produktvielfalt kennen und besuchen Sie uns unter **[www.severin.de](http://www.severin.de)** oder **[www.severin.com](http://www.severin.com)**.

**Ihre  
Geschäftsleitung und Mitarbeiter  
der SEVERIN Elektrogeräte GmbH**



## Fleischthermometer

**Liebe Kundin, lieber Kunde,**  
lesen Sie die Gebrauchsanweisung sorgfältig vor der Benutzung des Gerätes durch und bewahren Sie diese für den weiteren Gebrauch auf. Das Gerät darf nur von Personen benutzt werden, die mit den Sicherheitsanweisungen vertraut sind.

### Aufbau

1. Aufhängeöse
2. LCD Display
3. Ein-/Aus-Taste und Auswahl des Fleischtyps
4. Auswahl Taste Gargrad
5. Fleischgabel mit Temperaturfühler
6. Sicherheitskappen
7. Batteriefach (Geräterückseite)
8. Anzeige Gargrad
9. Anzeige Fleischtyp
10. Temperaturanzeige

### Sicherheitshinweise

- Um Gefährdungen zu vermeiden und um Sicherheitsbestimmungen einzuhalten, dürfen Reparaturen am Gerät nur durch unseren Kundendienst durchgeführt werden. Daher im Reparaturfall unseren Kundendienst telefonisch oder per Mail kontaktieren (siehe Anhang).

- Das Gehäuse darf aus Gründen der elektrischen Sicherheit nicht mit Flüssigkeiten behandelt oder gar darin eingetaucht werden.
- Hinweise zur Reinigung bitte dem Abschnitt *Reinigung und Pflege* entnehmen.
- Das Gerät ist dazu bestimmt, im Haushalt und ähnlichen Anwendungen verwendet zu werden, wie z.B.
  - in Küchen für Mitarbeiter in Läden, Büros und ähnlichen Arbeitsumgebungen,
  - in landwirtschaftlichen Betrieben,
  - von Kunden in Hotels, Motels und weiteren typischen Wohnumgebungen,
  - in Frühstückspensionen.
- Das Gerät kann von Kindern ab 8 Jahren

sowie von Personen mit reduzierten physischen, sensorischen oder mentalen Fähigkeiten oder Mangel an Erfahrung und/oder Wissen benutzt werden, wenn sie beaufsichtigt werden oder bezüglich des sicheren Gebrauchs des Gerätes unterwiesen wurden und die daraus resultierenden Gefahren verstanden haben.

- Kinder dürfen nicht mit dem Gerät spielen.
- Reinigung und Benutzer-Wartung dürfen nicht durch Kinder ohne Beaufsichtigung durchgeführt werden.
- Kinder jünger als 8 Jahre sind vom Gerät fernzuhalten.
- Halten Sie Kinder von Verpackungsmaterial fern. Es besteht u.a. Erstickungsgefahr!
- Vor der Inbetriebnahme das komplette Gerät inkl. eventueller Zubehörteile auf Mängel überprüfen, welche die Funktionssicherheit des Gerätes beeinträchtigen könnten. Falls das Gerät z.B. zu Boden gefallen ist, können von außen nicht erkennbare Schäden

vorliegen. Auch in diesem Fall das Gerät nicht in Betrieb nehmen.

- Wird das Gerät falsch bedient oder zweckentfremdet verwendet, kann keine Haftung für evtl. auftretende Schäden übernommen werden.

## Einlegen der Batterien

- Zum Öffnen des Batteriefaches den Deckel abnehmen.
- Batterien unter Beachtung der Polung einlegen und den Deckel wieder verschließen.
- Geeignet sind 1,5V Mignon-Batterien der Größe LR03/AAA.
- Bei längerem Nichtgebrauch des Gerätes müssen die Batterien entnommen werden.



Batterien dürfen nicht in den Hausmüll gelangen, sondern müssen über die dafür vorgesehenen Sammelstellen entsorgt werden.

## Umstellung °F / °C

- Im unteren Bereich des Batteriefachs befindet sich der Umstellknopf für die Temperaturanzeige in Celsius oder Fahrenheit.
- Sollte die Temperaturangabe werksseitig auf Fahrenheit (°F) eingestellt sein, stellen Sie sie bitte auf Celsius (°C) um.

## Vor der ersten Inbetriebnahme

- Nehmen Sie die Sicherheitskappen ab.
- Reinigen Sie das Gerät vor der ersten Inbetriebnahme wie unter Reinigung und Pflege beschrieben.
- Entfernen Sie die Schutzfolie vom LCD-Display.

## Bedienung

### Gerät ein- und ausschalten:

- Drücken Sie die Taste **Meat** und das Gerät schaltet sich ein.
- Zum Ausschalten drücken Sie die Taste **Meat** für ca. 2 Sekunden.
- Wird das Gerät für länger als 10 min nicht benutzt, schaltet es sich automatisch aus (die letzte Einstellung wird gespeichert).

### Auswahl des Fleischtyps:

Drücken Sie die Taste **Meat** um den Fleischtyp auszuwählen:

- Beef = Rind
- Veal = Kalb
- Lamb = Lamm
- Pork = Schwein
- Chicken = Huhn
- Turkey = Truthahn
- = keine Auswahl

### Empfohlene Gartemperaturen:

Gargrad	Rind	Kalb	Lamm	Schwein	Huhn/Truthahn
Durchgebraten	78 °C	78 °C	78 °C	78 °C	78 °C
Medium	70-75 °C	71-78 °C	73-78 °C	71-78 °C	-
Halb durch	64-73 °C	-	64-73 °C	-	-
Englisch	60-64 °C	-	-	-	-

### Temperaturmessung des Fleisches

- Messen Sie den Gargrad immer in der dicksten Stelle des Fleischstückes.
- Vermeiden Sie es, an Stellen mit Fett oder Knochen zu messen.
- Nehmen Sie die Sicherheitskappen ab und stechen Sie die Gabel bis ungefähr in die Mitte des Fleischstückes hinein.

### Auswahl des Gargrads

- Drücken Sie die Taste **Taste** um den gewünschten Gargrad auszuwählen:  
Well done = durchgebraten  
Medium = medium  
Medium rare = halb durch  
Rare = englisch
- Bei der Auswahl des Gargrads werden nur die zum ausgewählten Fleischtyp passenden Gargrade angezeigt. Bei Kalb z.B. nur ‚durchgebraten‘ und ‚medium‘.

ist, ertönt ein Signalton.

- Drücken Sie die **Meat-** oder **Taste-**Taste, um den Signalton auszuschalten.
- Reinigen Sie die Gabel nach jeder Temperaturmessung.
- Das Gerät kann nun sofort für eine neue Messung eingesetzt werden.
- Nach Gebrauch und Reinigung die Sicherheitskappen wieder aufsetzen.

## Reinigung und Pflege

- Das Gehäuse darf aus Gründen der elektrischen Sicherheit nicht mit Flüssigkeiten behandelt oder gar darin eingetaucht werden, daher nur feucht abwischen.
- Den Bereich der Fleischgabel nach jedem Gebrauch gründlich mit etwas Spülmittel reinigen, abspülen und abtrocknen.

## Ersatzteile und Zubehör

Ersatzteile oder Zubehör können bequem im Internet auf unserer Homepage [www.severin.de](http://www.severin.de) unter dem Unterpunkt „Service / Ersatzteil-Shop“ bestellt werden.

## Entsorgung



Geräte, die mit diesem Symbol gekennzeichnet sind, müssen getrennt vom Hausmüll entsorgt werden. Diese Geräte enthalten wertvolle Rohstoffe, die wiederverwertet werden können. Eine ordnungsgemäße Entsorgung schützt die Umwelt und die Gesundheit Ihrer Mitmenschen. Ihre Gemeindeverwaltung bzw. Ihr Fachhändler gibt Auskunft über die ordnungsgemäße Entsorgung.

## Garantie

Von den nachfolgenden Garantiebedingungen bleiben die gesetzlichen Gewährleistungsrechte gegenüber dem Verkäufer und eventuelle Verkäufergarantien unberührt. Wenden Sie sich im Garantiefall daher direkt an den Fachhändler. Zusätzlich gewährt SEVERIN eine Herstellergarantie von zwei Jahren ab Kaufdatum. In diesem Zeitraum beseitigen wir kostenlos alle Mängel, die nachweislich auf Material- oder Fertigungsfehlern beruhen und die Funktion wesentlich beeinträchtigen. Weitere Ansprüche sind ausgeschlossen. Von der Garantie ausgenommen sind: Schäden, die auf Nichtbeachtung der Gebrauchsanweisung, unsachgemäße Behandlung oder normalen Verschleiß zurückzuführen sind, ebenso leicht zerbrechliche Teile wie z. B. Glas, Kunststoff oder Glühlampen. Die Garantie erlischt bei Eingriff nicht von SEVERIN autorisierter Stellen. Sollte eine Reparatur erforderlich werden, setzen Sie sich bitte telefonisch oder per Mail mit unserem Kundendienst in Verbindung. Die Kontaktdaten finden Sie im Anhang der Anleitung.

## Meat thermometer

### Dear Customer,

Before using the appliance, read the following instructions carefully and keep this instruction manual for future reference. The appliance must only be used by those familiar with these instructions.

### Familiarisation

1. Hanging loop
2. LCD display
3. On/Off button and meat type selector
4. Cooking level selector
5. Meat fork with temperature sensor
6. Safety caps
7. Battery compartment (at the rear)
8. Cooking level display
9. Meat type display
10. Temperature display

### Important safety instructions


- In order to avoid hazards, and to comply with safety requirements, repairs to this electrical appliance must be carried out by our customer service. If repairs are needed, please send the appliance to our customer service department (see appendix).
- To avoid the risk of electric shock, do not clean the housing with liquids or immerse them.
- For detailed information on cleaning the appliance, please refer to the section *Cleaning and care*.
- This appliance is intended for domestic or similar applications, such as the
  - staff kitchens in shops, offices and other similar working environments,
  - agricultural working environments,
  - by customers in hotels, motels etc. and similar accommodation,
  - in bed-and breakfast type environments.
- This appliance may be used by children (at least 8 years of age) and by persons with reduced physical, sensory or mental capabilities, or lacking experience and knowledge, provided they have been given supervision



or instruction concerning the use of the appliance and fully understand all dangers and safety precautions involved.

- Children must not be permitted to play with the appliance.
- Children must not be permitted to carry out any cleaning or maintenance work on the appliance unless they are supervised.
- Children below 8 years of age must be kept well away from the appliance.
- **Caution:** Keep any packaging materials well away from children – such materials are a potential source of danger, e.g. of suffocation.
- Before the appliance is used, the main body as well as any attachments fitted should be checked thoroughly for any defects. If the appliance, for instance, has been dropped onto a hard surface, it must no longer be used: even invisible damage may have adverse effects on its operational safety.
- No responsibility will be accepted if damage results from improper use, or if these instructions are not complied with.

### Inserting the batteries

- Take off the rear cover to access the battery compartment.
- Fit the batteries inside, ensuring correct polarity, and replace the cover.
- The unit requires 1.5V batteries type LR03/AAA.
- During extended periods of non-use, the batteries should be removed.
-  Never dispose of old batteries in your domestic garbage. Old batteries must be disposed of through local 'special garbage collection points'.

### Display format selection (°F / °C)

- The lower part of the battery compartment contains the selector switch for the temperature display format, Celsius or Fahrenheit.
- The ex-factory setting is Fahrenheit (°F), but this can be changed to Celsius (°C).

### Before first use

- Remove the safety caps.
- Clean the appliance as described in *Cleaning and care*.
- Remove the protective foil from the LCD display.

### Operation

#### Switching on or off :

- Press the **Meat** button to switch the appliance on.
- To switch off, keep the **Meat** button depressed for about 2 seconds.
- If the thermometer is not used for more than 10 minutes, it will automatically switch off (while saving the last setting).

### Selecting the type of meat:

Press the **Meat** button to select the type of meat:

- Beef = beef
- Veal = veal
- Lamb = lamb
- Pork = pork
- Chicken = chicken
- Turkey = turkey
- = no selection

### Selecting the cooking level:

- Press the **Taste** button to select the desired cooking level:
  - Well done = well done
  - Medium = medium
  - Medium rare = medium rare
  - Rare = rare
- Once the level is chosen, only those levels suitable for the type of meat selected are shown; e.g. for veal, only 'well done' und 'medium' are displayed.

### Recommended cooking temperatures:

cooking degree	beef	veal	lamb	pork	chicken/turkey
well done	78 °C	78 °C	78 °C	78 °C	78 °C
medium	70-75 °C	71-78 °C	73-78 °C	71-78 °C	-
medium rare	64-73 °C	-	64-73 °C	-	-
rare	60-64 °C	-	-	-	-

### Measuring the meat temperature

- The cooking progress should be measured at the thickest part of the meat.
- Avoid fatty or bony areas when positioning the sensor.
- Remove the safety caps and insert the fork until the sensor is located roughly in the centre (i.e. the thickest part) of the meat.
- Wait 15-20 seconds to reach a precise result.
- The current temperature, as well as the cooking level already achieved, is shown by the flashing display. As soon as the next higher level of cooking is reached, the corresponding indicator will also start flashing.
- A beep signal indicates that the pre-set cooking level has been reached.
- The acoustic signal can be switched off by pressing either the **Meat** or the **Taste** button.
- The fork should be cleaned after each cycle of use.
- The unit is now ready for a new measuring cycle.
- Always replace the safety caps after use and cleaning.

### Cleaning and care

- To avoid the risk of electric shock, do not clean the housing with water and do not immerse it in water; wipe clean with a damp cloth.
- The area around the fork should be thoroughly cleaned with hot water and a mild detergent after each cycle of use; rinse thoroughly and wipe dry afterwards.

### Disposal



Devices marked with this symbol must be disposed of separately from your household waste, as they contain valuable materials which can be recycled. Proper disposal protects the environment and human health. Your local authority or retailer can provide information on the matter.

### Guarantee

This product is guaranteed against defects in materials and workmanship for a period of two years from the date of purchase. Under this guarantee the manufacturer undertakes to repair or replace any parts found to be defective, providing the product is returned to one of our authorised service centres. This guarantee is only valid if the appliance has been used in accordance with the instructions, and provided that it has not been modified, repaired or interfered with by any unauthorised person, or damaged through misuse.

This guarantee naturally does not cover wear and tear, nor breakables such as glass and ceramic items, bulbs etc. This guarantee does not affect your statutory rights, nor any legal rights you may have as a consumer under applicable national legislation governing the purchase of goods. If the product fails to operate and needs to be returned, pack it carefully, enclosing your name and address and the reason for return. If within the guarantee period, please also provide the guarantee card and proof of purchase.

## Thermomètre à viande

### Chère cliente, Cher client,

Avant d'utiliser cet appareil, veuillez lire soigneusement les informations suivantes et conserver cette notice d'instructions pour référence ultérieure. Cet appareil doit être utilisé uniquement par des personnes ayant pris connaissance de ces instructions.

### Nomenclature

1. Anneau de suspension
2. Affichage LCD
3. Commutateur marche/arrêt et sélecteur de type de viande
4. Sélection du degré de cuisson
5. Fourchette à viande avec sonde température
6. Capuchons de protection
7. Logement des piles (à l'arrière)
8. Affichage du degré de cuisson
9. Affichage du type de viande
10. Affichage de la température

### Consignes de sécurité importantes

- Afin d'éviter tout risque de blessures, et pour rester en conformité avec les exigences de sécurité, les réparations de cet appareil électrique doivent être effectuées par notre service clientèle. Si des réparations sont nécessaires, veuillez envoyer l'appareil à notre

service après-vente (voir appendice).

- Pour éviter le risque d'électrocution, ne pas nettoyer le boîtier à l'eau et ne pas l'immerger.
- Pour des informations détaillées concernant le nettoyage de l'appareil, veuillez vous référer au paragraphe *Entretien et nettoyage*.
- Cet appareil est destiné à être utilisé dans des applications domestiques et analogues telles que :
  - des coins cuisines réservés au personnel dans des magasins, bureaux et autres environnements professionnels ;
  - des fermes ;
  - l'utilisation par les clients des hôtels, motels et autres environnements à caractère résidentiel ;
  - des environnements de

- type chambres d'hôtes.
- Cet appareil peut être utilisé par des enfants âgés d'au moins 8ans, à condition qu'ils bénéficient d'une surveillance ou qu'ils aient reçu des instructions quant à l'utilisation de l'appareil en toute sécurité et qu'ils comprennent bien les dangers encourus.
  - Cet appareil peut être utilisé par des personnes dont les capacités physiques, sensorielles ou mentale sont réduites ou dont l'expérience ou les connaissances ne sont pas suffisantes, à condition qu'ils bénéficient d'une surveillance ou qu'ils aient reçu des instructions quant à l'utilisation de l'appareil en toute sécurité et en comprennent bien les dangers potentiels.
  - Les enfants ne doivent pas utiliser l'appareil comme un jouet.
  - Le nettoyage et l'entretien par l'utilisateur ne doivent pas être effectués par des enfants, à moins qu'ils ne soient âgés de plus de 8ans et qu'ils soient sous la surveillance d'un adulte.
  - Conserver l'appareil et son câble hors de portée des enfants âgés de moins de 8 ans.
  - **Attention** : Tenez les enfants à l'écart des emballages, qui représentent un risque potentiel, par exemple, de suffocation.
  - Avant toute utilisation, vérifiez soigneusement que l'appareil, son cordon d'alimentation et ses accessoires ne présentent aucun signe de détérioration qui pourrait avoir un effet néfaste sur la sécurité de fonctionnement de l'appareil. Ne jamais faire fonctionner l'appareil si celui-ci est tombé par terre, car il pourrait être endommagé sans que ces dommages soient visibles extérieurement.
  - Nous déclinons toute responsabilité pour les dommages éventuels subis par cet appareil, résultant d'une utilisation incorrecte ou du non-respect de ce mode d'emploi.

## Installation des piles

- Retirez le couvercle à l'arrière pour accéder au logement des piles.
- Installez les piles à l'intérieur en respectant les polarités, et remplacez le couvercle.
- L'appareil fonctionne avec des piles 1,5V de type LR03/AAA.
- Quand on prévoit de ne pas utiliser l'appareil pendant un certain temps, retirez les piles.



Ne jamais jeter des piles usées dans les ordures ménagères. Les déposer dans une décharge autorisée.

## Sélection du format d'affichage (°F / °C)

- Le bouton de sélection du format d'affichage de la température - Celsius ou Fahrenheit - se trouve dans la partie inférieure du logement des piles.
- Si le format de la température est réglé à Fahrenheit (°F) lors de la première mise en marche, vous pouvez le changer à Celsius (°C).

## Avant la première utilisation

- Retirez les capuchons de protection.
- Nettoyez l'appareil en suivant la procédure décrite au chapitre *Entretien et nettoyage*.
- Retirez le film protecteur sur l'écran LCD.

## Fonctionnement

### Mise en marche et arrêt :

- Appuyez sur le bouton **Meat** (viande) pour mettre l'appareil en marche.
- Pour éteindre l'appareil, maintenez le bouton **Meat** enfoncé pendant environ 2 secondes.
- Si le thermomètre n'est pas utilisé pendant plus de 10 minutes, il s'éteint automatiquement (tout en sauvegardant le dernier réglage).

### Sélection du type de viande:

Appuyez sur le bouton **Meat** (viande) pour sélectionner le type de viande:

Beef	=	bœuf
Veal	=	veau
Lamb	=	agneau
Pork	=	porc
Chicken	=	poulet
Turkey	=	dinde
---	=	aucune sélection

### Sélection du degré de cuisson:

- Appuyez sur le bouton **Taste** (goût) pour sélectionner le degré de cuisson:

Well done	=	bien cuit
Medium	=	à point
Medium rare	=	rosé
Rare	=	saignant
- Lors de la sélection du degré de cuisson, seuls les degrés de cuisson adaptés à chaque type de viande sélectionné sont affichés; par exemple pour le veau, seuls « bien cuit » et « à point » sont affichés.

**Températures de cuisson recommandées :**

Degré de cuisson	bœuf	veau	agneau	porc	poulet/dinde
bien cuit	78 °C	78 °C	78 °C	78 °C	78 °C
à point	70-75 °C	71-78 °C	73-78 °C	71-78 °C	-
rosé	64-73 °C	-	64-73 °C	-	-
saignant	60-64 °C	-	-	-	-

**Prendre la température de la viande**

- Le degré de cuisson doit être mesuré dans la partie la plus épaisse de la viande.
- Evitez les zones de gras ou les os lorsque vous piquez la sonde dans la viande.
- Retirez les capuchons de protection et piquez la fourchette jusqu'à ce que la sonde se trouve à peu près au centre (c'est à dire la partie la plus épaisse) du morceau de viande.
- Attendez 15 à 20 secondes pour obtenir un résultat précis.
- La température actuelle, ainsi que le degré de cuisson déjà atteint, clignotent sur l'affichage. Dès que le degré supérieur de cuisson est atteint, l'indicateur correspondant commence également à clignoter.
- Un bip sonore indique quand le degré de cuisson présélectionné est atteint.
- Le signal sonore peut être éteint en appuyant soit sur le bouton **Meat** (viande) soit sur le bouton **Taste** (goût).
- La fourchette doit être nettoyée après chaque utilisation.
- L'appareil est à présent prêt pour une nouvelle prise de température.
- Remplacez toujours les capuchons de protection après l'utilisation et le

nettoyage.

**Entretien et nettoyage**

- Pour éviter le risque d'électrocution, ne pas nettoyer le boîtier à l'eau et ne pas l'immerger; essuyez avec un chiffon humide.
- La surface autour de la fourchette doit être soigneusement nettoyée à l'eau chaude savonneuse après chaque utilisation ; rincez soigneusement et essuyez ensuite.

**Mise au rebut**

Les appareils qui portent ce symbole doivent être collectés et traités séparément de vos déchets ménagers, car ils contiennent des matériaux précieux qui peuvent être recyclés. En vous débarrassant correctement de ces appareils, vous contribuez à la prévention de potentiels effets négatifs sur la santé humaine et l'environnement. Votre mairie ou le magasin auprès duquel vous avez acquis l'appareil peuvent vous donner des informations à ce sujet.

## **Garantie**

Cet appareil est garanti par le fabricant pendant une durée de deux ans à partir de la date d'achat, contre tous défauts de matière et vices de fabrication. Au cours de cette période, toute pièce défectueuse sera remplacée gratuitement. Cette garantie ne couvre pas l'usure normale de l'appareil, les pièces cassables telles que du verre, des ampoules, etc., ni les détériorations provoquées par une mauvaise utilisation et le non-respect du mode d'emploi. Aucune garantie ne sera due si l'appareil a fait l'objet d'une intervention à titre de réparation ou d'entretien par des personnes non-agrées par nous-mêmes. Cette garantie n'affecte pas les droits légaux des consommateurs sous les lois nationales applicables en vigueur, ni les droits du consommateur face au revendeur résultant du contrat de vente/d'achat. Si votre appareil ne fonctionne plus normalement, veuillez l'adresser, sous emballage solide, à une de nos stations de service après-vente agréées, muni de votre nom et adresse. Si vous retournez votre appareil pendant la période de garantie, n'oubliez pas de joindre à votre envoi la preuve de garantie (ticket de caisse, facture etc.) certifiée par le vendeur.



## Vlees thermometer

### Beste klant

Voordat men dit apparaat voor de eerste keer gaat gebruiken moeten de volgende instructies goed worden doorgelezen en voor latere referentie bewaard worden. Dit apparaat mag alleen gebruikt worden door personen die bekend zijn met de instructies.

### Opbouw

1. Ophangoogje
2. LCD display
3. Aan/Uit knop met keuzeknop voor vleessoort
4. Keuzeknop voor kookniveau
5. Vleesvork met temperatuur sensor
6. Veiligheidskapjes
7. Batterijruimte (aan de achterkant)
8. Display voor kookniveau
9. Display voor soort vlees
10. Temperatuur display

### Belangrijke veiligheidsinstructies

- Om risico te voorkomen, en te voldoen aan de veiligheidseisen, mogen reparaties aan dit elektrische apparaat alleen uitgevoerd worden door onze klantenservice. Wanneer reparatie nodig is, stuur het dan op naar de klantenservice van de fabrikant (zie aanhangsel).
- Om het gevaar van een elektrische schok te voorkomen, mag men de behuizing niet met water schoonmaken en hem nooit in water onderdompelen.
- Voor uitvoerige informatie over het schoonmaken van het apparaat, de paragraaf *Onderhoud en schoonmaken* raadplegen.
- Dit apparaat is bestemd voor huishoudelijk of gelijkwaardig gebruik, zoals
  - in bedrijfskeukens, in winkels, kantoren of andere bedrijfsruimtes,
  - in agrarische instellingen,
  - door klanten in hotels, motels enz. en gelijkwaardige accommodaties,
  - in bed and breakfast gasthuizen.
- Dit apparaat mag gebruikt worden door kinderen (tenminste 8 jaar oud)

en door personen met verminderde fysische, zintuiglijke of mentale bekwaamheden, of gebrek van ervaring en kennis, wanneer deze onder begeleiding zijn of instructies ontvangen hebben over het gebruik van dit apparaat en volledig de gevaren en veiligheidsvoorschriften begrijpen.

- Kinderen mogen niet met het apparaat spelen.
- Kinderen mogen in geen geval dit apparaat schoonmaken of onderhoudswerkzaamheden uitvoeren behalve wanneer ze onder toezicht zijn.
- Kinderen onder de leeftijd van 8 jaar moeten goed uit de buurt blijven van het apparaat.
- **Waarschuwing:** Houdt kinderen weg van inpakmateriaal, daar deze een bron van gevaar zijn bijv. door verstikking.
- Voordat het apparaat wordt gebruikt moet zowel de hoofdeenheid als elk

hulpstuk dat wordt aangebracht, eerst zorgvuldig op eventuele defecten worden gecontroleerd. Als het apparaat, bijvoorbeeld, op een hard oppervlak is gevallen dan mag het niet meer gebruikt worden: zelfs onzichtbare beschadigingen kunnen ongewenste effecten hebben op de gebruiksveiligheid van het apparaat.

- Wordt dit apparaat op een verkeerde manier gebruikt of worden de veiligheidsregels niet opgevolgd, dan kan de fabrikant niet aansprakelijk worden gesteld voor eventuele schades.

### Installeren van de Batterijen

- Verwijder de afdekking aan de achterkant van de batterijruimte.
- Plaats de batterijen erin, zorg voor de juiste polariteit, en plaats de afdekking terug.
- De eenheid gebruikt 1.5 V batterijen van het type LR03/AAA.
- Als het apparaat voor langere tijd niet gebruikt wordt dan moeten de batterijen verwijderd worden.
-  Oude batterijen nooit wegdoen met uw huisvuil. Oude batterijen moeten worden afgevoerd via lokale 'speciale afval-inzamelpunten'.

### Selectie van het display format (°F / °C)

- Het onderste gedeelte van de batterijruimte bevat de keuze schakelaar voor het temperatuur format in het display, Celsius of Fahrenheit.
- De fabrieksinstelling is in Fahrenheit (°F), maar dit kan veranderd worden naar Celsius (°C).

**Voor het eerste gebruik**

- Verwijder de veiligheidskapjes.
- Maak het apparaat eerst schoon zoals aangegeven in de paragraaf *Onderhoud en schoonmaken*.
- Verwijder de beschermende folie van het LCD display.

**Gebruik****Aan en uitschakelen:**

- Druk op de **Meat** knop (vlees) om het apparaat aan te zetten.
- Om uit te schakelen, de **Meat** knop ongeveer 2 seconden ingedrukt houden.
- Wanneer de thermometer 10 minuten lang niet gebruikt wordt, zal het automatisch uitschakelen (terwijl de laatste stand bewaart blijft).

**Kies het soort vlees:**

Druk op de **Meat** knop (vlees) om het soort vlees te kiezen:

- Beef = rund
- Veal = kalf
- Lamb = lam
- Pork = varken
- Chicken = kip
- Turkey = kalkoen
- = geen keuze

**Kiezen van het kookniveau:**

- Druk op de **Taste** knop (smaak) om het gewenste kookniveau te kiezen:
  - Well done = goed doorgebakken
  - Medium = medium
  - Medium rare = medium aangebakken
  - Rare = aangebakken
- Wanneer het kookniveau geselecteerd is, zullen alleen de geschikte niveaus voor het soort vlees wat gekozen is, aangegeven worden; bijv. voor kalfsvlees zijn alleen 'goed doorgebakken' en 'medium' zichtbaar.

**Aanbevolen kooktemperaturen:**

Kookgraad	rund	kalf	lam	varken	kip/kalkoen
Goed doorgebakken	78 °C	78 °C	78 °C	78 °C	78 °C
medium	70-75 °C	71-78 °C	73-78 °C	71-78 °C	-
medium aangebakken	64-73 °C	-	64-73 °C	-	-
aangebakken	60-64 °C	-	-	-	-

## Meten van de temperatuur van het vlees

- Het kookproces moet gemeten worden bij het dikste gedeelte van het vlees.
- Vermijdt de vette of benige gedeeltes wanneer men de sensor plaatst.
- Verwijder de veiligheidskapjes en plaats de vork dusdanig dat de sensor ongeveer in het midden (d.w.z. het dikste gedeelte) van het vlees zit.
- Wacht 15-20 seconden voor het beste resultaat.
- De huidige temperatuur, en het kookniveau wat al bereikt is, zal aangegeven worden door een knipperende display. Zodra het volgende hogere kookniveau bereikt is, zal de corresponderende indicatie ook beginnen te knipperen.
- Een piepsignaal geeft aan dat het ingestelde kookniveau bereikt is.
- Het akoestisch signaal kan uitgeschakeld worden door op de **Meat** of de **Taste** knop te drukken.
- De vork moet schoongemaakt worden na elke cyclus van gebruik.
- Het apparaat is nu klaar voor een nieuwe meet cyclus.
- Plaats na gebruik altijd de veiligheidskapjes terug.

## Onderhoud en schoonmaken

- Om het gevaar voor elektrische schokken te voorkomen, mag men de behuizing niet met water schoonmaken en nooit in water onderdompelen; veeg het schoon met een vochtige doek.
- De omgeving van de vork moet na elke cyclus van gebruik met heet water en een mild afwasmiddel goed schoongemaakt worden; vervolgens grondig afspoelen en daarna afdrogen.

## Afval weggoien



Instrumenten gemerkt met dit symbool moeten apart weggegooid worden van het huishoudelijke afval, daar deze waardevolle materialen bevatten welke men kan recyclen. Het op de juiste wijze afvoeren zal het milieu en de gezondheid beschermen. De plaatselijke autoriteit of handelaar kan daar informatie over geven.

## Garantieverklaring

Voor dit apparaat geldt een garantie van twee jaar na de aankoopdatum voor materiaal- en fabrieksfouten. Uitgesloten van garantie is schade die ontstaan is door het niet in acht nemen van de gebruiksaanwijzing, normale slijtage en zeer breekbare onderdelen zoals glazen kannen etc. Deze garantieverklaring heeft geen invloed op uw wettelijke rechten, en ook niet op uw legale rechten welke men heeft als een consument onder de toepasselijke nationale wetgeving welke de aankoop van goederen beheerst. De garantie vervalt bij reparatie door niet door ons bevoegde instellingen.

## Termómetro para carne

### Estimado Cliente,

Antes de utilizar el aparato, lea atentamente estas instrucciones y conserve este manual para cualquier consulta posterior. El aparato solo debe ser utilizado por personas familiarizadas con estas instrucciones.

### Partes

1. Presilla para colgar
2. Visualizador LCD
3. Botón de encendido/apagado y selector de tipo de carne
4. Selector del nivel de cocción
5. Tenedor para carne con sensor de temperatura
6. Tapas de seguridad
7. Compartimento de las pilas (en la parte posterior)
8. Visualizador del nivel de cocción
9. Visualizador del tipo de carne
10. Visualizador de temperatura

### Instrucciones importantes de seguridad

- Para evitar cualquier peligro, y cumplir con las normas de seguridad, las reparaciones del aparato eléctrico deben ser realizadas por técnicos cualificados. Si es preciso repararlo, se debe mandar el aparato a uno de nuestros servicios de asistencia postventa (consulte el

apéndice).


- Para evitar una descarga eléctrica, no limpie el exterior del termómetro con sustancias líquidas y no lo sumerja.
- Para tener información detallada sobre la limpieza del aparato, consulte la sección *Limpieza y mantenimiento*.
- Este aparato ha sido diseñado para el uso doméstico u otra aplicación similar, por ejemplo
  - en cocinas de personal, en oficinas y otros puntos comerciales,
  - en empresas agrícolas,
  - por los clientes de hoteles, pensiones, etc. y alojamientos similares,
  - en casas rurales.
- Este aparato podrá ser utilizado por niños (mayores de 8 años) y personas con reducidas facultades físicas,

sensoriales o mentales, o sin experiencia ni conocimiento del producto, siempre que hayan recibido la supervisión o instrucciones referentes al uso del aparato y entiendan por completo el peligro y las precauciones de seguridad.

- Los niños no deben jugar con el aparato.
- No se debe permitir que los niños realicen ningún trabajo de limpieza o mantenimiento del aparato a menos que estén bajo vigilancia.
- Mantener a los niños menores de 8 años alejados del aparato.
- **Precaución:** Mantenga a los niños alejados del material de embalaje, porque podría ser peligroso, existe el peligro de asfixia.
- Antes de utilizar el aparato, se debe comprobar que tanto la unidad principal como cualquier accesorio no están defectuosos. En caso de que el aparato caiga sobre una superficie dura, por ejemplo, no se debe utilizar de nuevo: incluso los desperfectos no visibles pueden tener efectos adversos sobre la seguridad en el uso del aparato.

- No se acepta responsabilidad alguna si hay averías a consecuencia del uso incorrecto del aparato o si estas instrucciones no han sido observadas debidamente.

### Instalación de las pilas

- Extraiga la tapa posterior para acceder al compartimento de las pilas.
- Instale las pilas en el interior, siguiendo correctamente las indicaciones de polaridad, y vuelva a colocar la tapa.
- El aparato requiere pilas LR03/AAA de 1.5V.
- Si no utiliza el aparato durante largos periodos de tiempo, extraiga siempre las pilas del compartimento.
-  Nunca tire las pilas usadas a la basura. Debe deshacerse de las pilas usadas a través de los 'puntos de recogida de desechos especiales' de su zona.

### Selección del formato de visualización (°F / °C)

- La parte inferior del compartimento de las pilas incluye un interruptor de selección que permite elegir las unidades en que desea visualizar la temperatura, Celsius o Fahrenheit.
- La configuración de fábrica es Fahrenheit (°F), pero puede cambiarlo a Celsius (°C).

### Antes de la primera utilización

- Retire las tapas de seguridad.
- Limpie el aparato según las instrucciones de la sección *Limpieza y mantenimiento*.
- Retire la lámina que protege el visualizador LCD.

**Funcionamiento****Encender o apagar:**

- Pulse el botón **Meat** (carne) para encender el aparato.
- Si desea apagarlo, mantenga pulsado el botón **Meat** durante 2 segundos.
- Si el termómetro no se utiliza durante más de 10 minutos, se apagará automáticamente (memorizando la última configuración).

**Selección del tipo de carne:**

Pulse el botón **Meat** (carne) para seleccionar el tipo de carne:

- Beef = vaca
- Veal = ternera
- Lamb = cordero
- Pork = cerdo
- Chicken = pollo
- Turkey = pavo
- = sin seleccionar

**Seleccione el nivel de cocción:**

- Pulse el botón **Taste** (cocción) para seleccionar el nivel de cocción deseado:
  - Well done = bien hecha
  - Medium = al punto
  - Medium rare = al punto, poco
  - Rare = poco hecha
- Después de seleccionar el nivel, el aparato indicará los distintos niveles adecuados para el tipo de carne seleccionada; por ejemplo para ternera, el aparato solo indicará 'well done' ('bien hecha') y 'medium' ('al punto').

**Temperaturas de cocción recomendadas:**

grado de cocción	vaca	ternera	cordero	cerdo	pollo/pavo
bien hecha	78 °C	78 °C	78 °C	78 °C	78 °C
al punto	70-75 °C	71-78 °C	73-78 °C	71-78 °C	-
al punto, poco	64-73 °C	-	64-73 °C	-	-
poco hecha	60-64 °C	-	-	-	-

## Medición de la temperatura de la carne

- El proceso de cocción se deberá medir en la parte más gruesa de la carne.
- Al colocar el sensor, evite las zonas con grasa o hueso.
- Retire las tapas de seguridad e introduzca el tornillo hasta que el sensor esté situado aproximadamente en el centro (la parte más gruesa) de la pieza de carne.
- Espere 15-20 segundos para obtener un resultado exacto.
- La temperatura actual, así como el nivel de cocción ya conseguido, aparece indicado en el visualizador intermitente. Cuando se alcance el siguiente nivel superior de cocción, el indicador correspondiente también comenzará a parpadear.
- La señal sonora indica que se ha alcanzado el nivel de cocción configurado.
- La señal sonora se podrá desactivar pulsando el botón **Meat** (carne) o **Taste** ('cocción').
- Después de cada ciclo de utilización, el tenedor se deberá limpiar.
- El termómetro estará listo para ser utilizado en un nuevo ciclo de medición.
- Vuelva a colocar las tapas de seguridad después de cada utilización y de su limpieza.

## Limpieza y mantenimiento

- Para evitar una descarga eléctrica, no limpie el exterior del termómetro con sustancias líquidas y no lo sumerja; límpielo con un paño húmedo.
- Después de cada utilización, el área alrededor del tenedor se debe limpiar a fondo con agua caliente y un detergente

suave; después deberá enjuagarlo y secarlo con un paño.

## Eliminación



Los dispositivos en los que figura este símbolo deben ser eliminados por separado de la basura doméstica, porque contienen componentes valiosos que pueden ser reciclados. La eliminación correcta ayuda a proteger el medio ambiente y la salud de las personas. Consulte a las autoridades municipales o el establecimiento de venta donde podrán facilitarle la información relevante. Los aparatos eléctricos que ya no son utilizables se pueden entregar gratuitamente en el establecimiento de venta.

## Garantía

Este producto está garantizado por un período de dos años, contado a partir de la fecha de compra, contra cualquier defecto en materiales o mano de obra. Esta garantía sólo es válida si el aparato ha sido utilizado siguiendo las instrucciones de uso, siempre que no haya sido modificado, reparado o manipulado por cualquier persona no autorizada o haya sido estropeado como consecuencia de un uso inadecuado del mismo. Naturalmente esta garantía no cubre las averías debidas a uso o desgaste normales, así como aquellas piezas de fácil rotura tales como cristales, piezas cerámicas, etc. Esta garantía no afecta a los derechos legales del consumidor ante la falta de conformidad del producto con el contrato de compraventa.



## Termometro per carni

### Gentile Cliente,

Prima di utilizzare l'apparecchio, leggete attentamente le seguenti istruzioni e conservatele per farvi riferimento anche in futuro. L'apparecchio deve essere utilizzato solo da persone che hanno preso familiarità con le seguenti istruzioni.

### Componenti

1. Gancio per appendere
2. Display a cristalli liquidi (LCD)
3. Tasto di acceso/spento (On/Off) e selettore del tipo di carne
4. Selettore del livello di cottura
5. Forchetta da carne con sensore della temperatura
6. Tappeti di protezione
7. Vano batteria (sul retro)
8. Display del livello di cottura
9. Display del tipo di carne
10. Display della temperatura

### Importanti norme di sicurezza


- Per evitare ogni rischio, e nel rispetto delle norme di sicurezza, le riparazioni a questo apparecchio elettrico devono essere effettuate dal nostro servizio di assistenza tecnica. Nel caso siano necessarie riparazioni, vi preghiamo di inviare l'apparecchio al nostro centro di assistenza tecnica (v. in appendice).
- Per evitare ogni rischio di scossa elettrica, non pulite l'esterno dell'apparecchio con liquidi e non immergetelo in sostanze liquide.
- Per informazioni più dettagliate su come pulire l'apparecchio, consultate la sezione *Manutenzione e pulizia*.
- Questo apparecchio è studiato per il solo uso domestico o per impieghi simili, come per esempio
  - in cucine per il personale, negozi, uffici e altri ambienti simili di lavoro,
  - in aziende agricole,
  - da clienti di alberghi, motel e sistemazioni simili,
  - da clienti di pensioni "bed-and-breakfast" (letto & colazione).
- Il presente apparecchio può

essere usato da bambini (di almeno 8 anni di età) e da persone con ridotte capacità fisiche, sensoriali o mentali, o persone senza particolari esperienze o conoscenze, purché siano sotto sorveglianza o siano state date loro istruzioni sull'uso dell'apparecchio e comprendano pienamente i rischi e le precauzioni di sicurezza che l'apparecchio comporta.

- Ai bambini non deve essere consentito di giocare con l'apparecchio.
- Ai bambini non deve essere consentito di effettuare operazioni di pulizia o di manutenzione sull'apparecchio senza essere sorvegliati.
- L'apparecchio deve sempre essere tenuto fuori dalla portata di bambini di età inferiore agli 8 anni.

- **Avvertenza:** Tutto il materiale di imballaggio deve essere tenuto fuori della portata dei bambini a causa del rischio potenziale esistente, per esempio di soffocamento.
- Prima di mettere in uso l'apparecchio controllate che il corpo centrale e tutti gli accessori inseriti non presentino difetti. Non usate l'apparecchio nel caso in cui lo stesso abbia incidentalmente subito colpi: danni anche invisibili ad occhio nudo potrebbero comportare conseguenze negative sulla sicurezza nel funzionamento dell'apparecchio.
- Nessuna responsabilità verrà assunta in caso di danni risultanti da un uso errato o dalla non conformità alle istruzioni.

#### Inserimento delle batterie

- Togliete il coperchietto sul retro per avere accesso al vano delle batterie.
- Inserite le batterie nel suo interno facendo attenzione a rispettare le polarità corrette e richiudete il coperchietto.
- L'apparecchio è alimentato da batterie da 1,5 V di tipo LR03/AAA.
- Le batterie devono essere rimosse in caso di periodi prolungati di non utilizzo dell'apparecchio.
-  Non gettate mai le batterie scariche insieme ai rifiuti domestici. Le vecchie batterie devono essere smaltite tramite gli appositi 'punti di raccolta rifiuti'.

**Selezione del formato per il display**

(°F / °C)

- Nella parte inferiore del vano batterie si trova l'interruttore per selezionare il formato della temperatura da visualizzare sul display, gradi Celsius o gradi Fahrenheit.
- La configurazione di sistema è in gradi Fahrenheit (°F) che però possono essere cambiati in gradi Celsius (°C).

**Al primo utilizzo**

- Rimuovete i tappeti di protezione.
- Pulite l'apparecchio secondo quanto descritto nella sezione *Manutenzione e pulizia*.
- Togliete la pellicola protettiva dal display a cristalli liquidi (LCD).

**Funzionamento****Accensione e spegnimento:**

- Premete il tasto **Meat** (carne) per accendere l'apparecchio.
- Per spegnerlo, tenete premuto il tasto **Meat** per almeno 2 secondi.
- Se il termometro rimane inutilizzato per più di 10 minuti, si spegne automaticamente (memorizzando le ultime impostazioni inserite).

**Temperature di cottura consigliate:**

gradi per la cottura	manzo	vitello	agnello	maiale	pollo/ tacchino
ben cotto	78 °C	78 °C	78 °C	78 °C	78 °C
mediamente cotto	70-75 °C	71-78 °C	73-78 °C	71-78 °C	-
mediamente al sangue	64-73 °C	-	64-73 °C	-	-
al sangue	60-64 °C	-	-	-	-

**Selezione del tipo di carne:**

Premete il tasto **Meat** (carne) per scegliere il tipo di carne:

- Beef = manzo
- Veal = vitello
- Lamb = agnello
- Pork = maiale
- Chicken = pollo
- Turkey = tacchino
- = nessuna selezione

**Selezione del livello di cottura:**

- Premete il tasto **Taste** (preferenze di gusto) per selezionare il livello di cottura desiderato:
  - Well done = ben cotto
  - Medium = mediamente cotto
  - Medium rare = mediamente al sangue
  - Rare = al sangue
- Dopo aver scelto il livello, compariranno sul display solo le temperature adatte per il tipo di carne impostato; ad es. per il vitello, saranno evidenziati solo i livelli "ben cotto" e "mediamente cotto".

## Misurazione della temperatura della carne

- Il processo della cottura va misurato nella parte più spessa del pezzo di carne.
- Per posizionare il sensore, evitate parti di grasso o di ossa.
- Rimuovete i tappeti di protezione e infilate la forchetta fino a portare il sensore più o meno al centro del pezzo di carne (nella parte più spessa).
- Aspettate 15-20 secondi per ottenere un risultato preciso.
- La temperatura rilevata e il livello di cottura già raggiunto sono mostrati dal display lampeggiante. Quando sarà raggiunto anche il livello di cottura massimo, comincerà a lampeggiare anche l'indicatore corrispondente.
- Un impulso sonoro indica che è stato raggiunto il livello di cottura pre-impostato.
- Il segnale acustico può essere disattivato premendo o il tasto **Meat** (carne) o il tasto delle **Taste** (preferenze di gusto).
- La forchetta deve essere pulita dopo ogni ciclo di utilizzo.
- L'apparecchio ora è pronto per un nuovo ciclo di misurazione.
- Rimettete sempre i tappeti di protezione dopo l'utilizzo e la pulitura.

## Manutenzione e pulizia

- Per evitare ogni rischio di scossa elettrica, non pulite l'esterno dell'apparecchio con liquidi e non immergetelo in sostanze liquide; pulitelo solo con un panno umido.
- La parte intorno alla forchetta deve essere lavata bene dopo ogni ciclo di utilizzo con acqua calda e un detersivo da piatti delicato; in seguito va sciacquata e asciugata bene.

## Smaltimento



Gli apparecchi contrassegnati con questo simbolo devono essere smaltiti separatamente dai normali rifiuti domestici perché contengono materiali di valore che possono essere riciclati. Lo smaltimento adeguato protegge l'ambiente e la salute umana. Le autorità locali o il negoziante di riferimento possono fornire ulteriori informazioni in materia.

## Dichiarazione di garanzia

La garanzia sui nostri prodotti ha validità di 2 anni dalla data di vendita (certificata da scontrino fiscale) e comprende gli eventuali difetti del materiale o di particolari di costruzione. I danni derivanti da un uso improprio, rotture da caduta o simili non vengono riconosciuti. La presente garanzia non pregiudica i vostri diritti legali, né i diritti acquisiti in quanto consumatore e riconosciuti dalla legislazione nazionale vigente che disciplina l'acquisto di beni. La garanzia decade nel momento in cui gli apparecchi vengono aperti o manomessi da Centri non da noi autorizzati.

## Stegetermometer

### Kære kunde,

Læs venligst denne brugsanvisning omhyggeligt inden apparatet tages i brug og gem den til senere reference. Apparatet må kun benyttes af personer som har kendskab til disse instruktioner.

### Opbygning

1. Ophæng
2. LCD display
3. Tænd/sluk-knap og valg af kødtype
4. Valg af tilberedningsgrad
5. Stegegaffel med temperatursensor
6. Sikkerhedshætter
7. Batterirum (på bagsiden)
8. Visning af tilberedningsgrad
9. Visning af kødtype
10. Temperaturvisning

### Vigtige sikkerhedsforskrifter

- For at undgå farer, og overholde sikkerhedsbestemmelserne, skal reparation af dette elektriske apparat altid udføres af vores kundeservice. Hvis reparation er nødvendig, skal apparatet sendes til vores afdeling for kundeservice (se tillæg).
- For at undgå faren for

elektrisk stød, må kabinettet ikke rengøres med nogen former for væske, og heller ikke nedsænkes i væske.

- Detaljeret information om rengøring af apparatet findes i afsnittet om *Rengøring og vedligehold*.
- Dette apparat er beregnet til privat brug eller i tilsvarende omgivelser, såsom
  - i tekøkkener, kontorer eller andre mindre virksomheder,
  - landbrugsvirksomheder,
  - af kunder på hoteller, moteller m.m. og tilsvarende foretagender,
  - B&B pensionater.
- Dette apparat kan benyttes af børn (som er mindst 8 år) og af personer med reducerede fysiske, sensoriske eller mentale evner, eller mangel på erfaring eller viden, såfremt de har fået vejledning og

instruktion i brugen af dette apparat og fuldt ud forstår alle farer og forholdsregler vedrørende sikkerheden som brug af apparatet medfører.

- Børn må aldrig få lov til at lege med apparatet.
- Børn må aldrig få lov til at udføre nogen former for rengøring eller vedligehold af dette apparat medmindre de er under opsyn.
- Børn under 8 år skal holdes væk fra apparatet.
- **Advarsel:** Hold børn væk fra emballeringen, da denne udgør en mulig risiko for tilskadekomst, ved f.eks. kvælning.
- Inden apparatet benyttes må både apparatet og dets tilbehør ses grundigt efter for fejl. Hvis apparatet for eksempel har været tabt på en hård overflade må det ikke længere anvendes: Selv skader der ikke er synlige kan have ugunstig indvirkning på sikkerheden ved brug af apparatet.
- Vi påtager os intet ansvar for skader, der skyldes misbrug eller manglende overholdelse af denne brugsanvisning.

### Indsætning af batterierne

- Fjern dækslet over batterirummet.
- Sæt batterierne i og vær opmærksom på om poleme vender korrekt, sæt herefter dækslet på igen.
- Apparatet benytter 1.5V batterier af typen LR03/AAA.
- I længere perioder uden brug, skal batterierne fjernes.



- Smid aldrig gamle batterier i skraldespanden. Opbrugte batterier må afleveres ved den lokale genbrugsstation eller i butikker, der forhandler batterier.

### Display format vælger (°F / °C)

- Nederst i batterirummet sidder der en kontakt, som skifter temperaturformatet på displayet, Celsius eller Fahrenheit.
- Fra fabrikken er indstillingen sat til Fahrenheit (°F), men den kan ændres til at vise Celsius (°C).

### Før brug

- Fjern sikkerhedshætterne.
- Rengør apparatet som anvist i afsnittet om *Rengøring og vedligehold*.
- Fjern beskyttelsesfolien fra LCD displayet.

### Betjening

#### Tænde eller slukke:

- Tryk på **Meat**-knappen for at tænde for apparatet.
- Når man vil slukke holdes **Meat**-knappen nede i ca. 2 sekunder.
- Hvis stegetermometeret ikke benyttes i mere end 10 minutter, vil det slukke automatisk (og gemme den sidste indstilling).

**Valg af kødtype:**

Tryk på **Meat**-knappen for at vælge kødtype:

- Beef = Oksekød
- Veal = Kalvekød
- Lamb = Lammekød
- Pork = Svinekød
- Chicken = Kylling
- Turkey = Kalkun
- = Ikke valgt

**Valg af tilberedningsgrad:**

Tryk på **Taste**-knappen for at vælge den ønskede tilberedningsgrad:

- Well done = Gennemstegt
- Medium = Medium
- Medium rare = Medium rød
- Rare = Rød

- Når tilberedningsgraden vælges, vil kun de trin som passer til den valgte kødtype vises; f.eks. vil der ved valg af kalvekød kun vises 'well done' eller 'medium'.

**Anbefalede tilberedningstemperaturer:**

Tilberedningsgrad	Okse	Kalv	Lam	Gris	Kylling/kalkun
well done	78 °C	78 °C	78 °C	78 °C	78 °C
medium	70-75 °C	71-78 °C	73-78 °C	71-78 °C	-
medium rare	64-73 °C	-	64-73 °C	-	-
rare	60-64 °C	-	-	-	-

**Måling af kødtemperaturen**

- Tilberedningens fremdrift bør måles i den tykkeste del af kødstykket.
- Undgå at placere sensoren i områder med fedt og ben.
- Tag sikkerhedshætterne af og stik stegegaffelen ind i kødet, således at sensoren er placeret i midten (dvs. den tykkeste del) af kødet.
- Vent i 15-20 sekunder så måleresultatet kan blive aflæst præcist.
- Den aktuelle temperatur, samt den tilberedningsgrad som er nået, vil nu blinke i displayet. Så snart det næste tilberedningsgrad er nået, vil den tilsvarende indikator også begynder at blinke.

- Et lydssignal vil indikere at den forudvalgte tilberedningsgrad er nået.
- Lydsignalet kan slukkes ved at trykke enten på **Meat**- eller **Taste**-knappen.
- Stegegaffelen bør rengøres hver gang den har været brugt.
- Apparatet er herefter klar til brug igen.
- Sæt altid sikkerhedshætterne på igen, når apparatet er rengjort efter brug.

## Rengøring og vedligehold

- For at undgå faren for elektrisk stød, må kabinettet ikke rengøres med nogen former for væske, og heller ikke nedsænkes i væske.
- Området omkring gafflen bør rengøres grundigt med varmt vand og et mildt rengøringsmiddel efter hver gang den bruges; Skyl grundigt og tør efterfølgende.

## Bortskaffelse



Apparater mærket med dette symbol må ikke smides ud sammen med

husholdningsaffaldet, da de indeholder værdifulde materialer som kan genbruges. Korrekt bortskaffelse beskytter både miljøet og menneskers helbred. Din kommune eller forhandleren kan give dig yderligere information om dette.

## Garantierklæring

På dette husholdningsprodukt overtager vi garantien i to år fra salgsdatoen. Garantien gælder for materiale- og fabrikationsfejl. Skader, der er opstået som følge af forkert behandling, normalt slid samt på skrøbelige dele som f.eks. glas, dækkes ikke af garantien. Denne garanti har ingen indvirkning på dine lovmæssige rettigheder, heller ikke de nationale forbrugerrettigheder om anskaffelse af varer. Hvis produktet ikke fungerer og må returneres, skal det pakkes forsvarligt ind, og navn, adresse samt årsagen til returneringen skal vedlægges. Hvis dette sker mens garantien stadig dækker, må garantibeviset og kvitteringen også lægges ved. Garantien bortfalder ligeledes ved indgreb på produktet af folk, der ikke er autoriseret af os.



## Köttermometer

### Bästa kund!

Innan du tar apparaten i bruk bör du läsa följande instruktioner noga och behålla bruksanvisningen för framtida referens. Apparaten bör endast användas av personer som bekantat sig med denna bruksanvisning.

### Beskrivning

1. Upphängningsögla
2. LCD-display
3. På/av-knapp och köttypväljare
4. Steknivåväljare
5. Köttgaffel med temperatursensor
6. Skyddslock
7. Batterifack (på baksidan)
8. Steknivådisplay
9. Köttypdisplay
10. Temperaturdisplay

### Viktiga säkerhetsföreskrifter

- För att undvika risker och för att uppfylla säkerhetskraven, får reparationer av denna elektriska apparat endast utföras av vår kundservice. Om det krävs reparation, bör du skicka apparaten till någon av våra kundtjänstavdelningar (se bilagan).
- Undvik risken för elektrisk


stöt genom att inte rengöra eller doppa apparaten i vätskor.

- Se avsnittet *Skötsel och rengöring* för detaljerad information om hur apparaten bör rengöras.
- Apparaten är avsedd för hemmabruk eller liknande användning, såsom
  - i personalkök, kontor och andra kommersiella miljöer,
  - i företag inom jordbrukssektorn,
  - för gäster i hotell, motell och liknande inkvarteringsställen,
  - för gäster i bed-and-breakfast hus.
- Denna apparat kan användas av barn (minst 8 år gamla) och av personer som har minskad fysisk rörelseförmåga, reducerat sinnes- eller mentaltillstånd, eller som har bristfällig erfarenhet och kunskap,

förutsatt att dessa personer är under uppsyn eller har fått tillräckliga instruktioner beträffande apparatens användning och vet vilka risker och säkerhetsåtgärder som användningen innefattar.

- Barn bör inte tillåtas leka med apparaten.
- Barn bör inte tillåtas rengöra eller underhålla apparaten utan övervakning.
- Barn under 8 år bör hållas på avstånd från apparaten.
- **Varning:** Håll barn på avstånd från apparatens förpackningsmaterial eftersom fara eventuellt kan uppstå. Det finns t.ex. risk för kvävning.
- Kontrollera noga om det märks några fel på huvudenheten och dess tillbehör innan du använder apparaten. Om apparaten t.ex. har tappats på en hård yta får den inte längre användas: t.o.m. osynliga skador kan försämra apparatens driftsäkerhet.
- Inget ansvar godtas om skada uppkommer till följd av felaktig användning, eller om dessa instruktioner inte följts.

### Isättning av batterier

- Tag bort locket på baksidan för att komma åt batterifacket.
- Placera batterierna i facket, se till att polariteten blir korrekt och sätt tillbaka locket.
- Enheten kräver 1.5 V batterier av typen LR03/AAA.
- Om apparaten inte används under en längre tid bör du ta ut batterierna.
-  Släng aldrig använda batterier i hushållsavfallet. Gamla batterier bör lämnas i uppsamlingskärl för batterier.

### Val av displayformat (°F / °C)

- Den lägre delen av batterifacket innehåller väljarknapp för temperaturdisplayformat, Celsius eller Fahrenheit.
- Tillverkaren använder inställningen Fahrenheit (°F), men detta kan du ändra till Celsius (°C).

### Innan första användningen

- Ta bort skyddslockena.
- Rengör apparaten enligt beskrivningen i avsnittet *Rengöring och skötsel*.
- Ta bort skyddsfolien från LCD-displayen.

### Funktion

#### Starta och stänga av:

- Tryck på köttknappen (**Meat**) för att koppla på apparaten.
- Du stänger av den genom att hålla ner **Meat**-knappen i ca 2 sekunder.
- Om termometern inte används i mer än 10 minuter kommer den automatiskt att stängas av (varvid den sparar den senaste inställningen).

**Val av kötttyp:**

Tryck på **Meat**-knappen för att välja typ av kött:

- Beef = biff
- Veal = kalv
- Lamb = lamm
- Pork = gris
- Chicken = kyckling
- Turkey = kalkon
- = inget val

**Val av steknivå:**

- Tryck på **Taste**-knappen för att välja önskad steknivå:
  - Well done = välstekt
  - Medium = mediumstekt
  - Medium rare = lättstekt
  - Rare = blodig
- När du valt en kötttyp kommer bara de steknivåer som är lämpliga för den valda kötttypen att synas; t.ex. för kalv syns endast 'well done' och 'medium'.

**Rekommenderade stektemperaturer:**

steknivå	biff	kalv	lamm	gris	kyckling/kalkon
well done	78 °C	78 °C	78 °C	78 °C	78 °C
medium	70-75 °C	71-78 °C	73-78 °C	71-78 °C	-
medium rare	64-73 °C	-	64-73 °C	-	-
rare	60-64 °C	-	-	-	-

**Mäta kötttemperaturen**

- Stekningsframskridandet bör mätas i köttets tjockaste del.
- Undvik feta eller beniga områden när du skall placera sensorn på plats.
- Ta bort skyddslocken och sätt gaffeln i köttet tills sensorn är ungefär i mitten av köttet (dvs. den tjockaste delen).
- Vänta 15-20 sekunder för att få exakt resultat.
- Den aktuella temperaturen och stekningsnivån som redan uppnåtts visas i den blinkande displayen. Så snart som nästa steknivå nåtts kommer motsvarande värde att börja blinka.
- En pipsignal anger att den förinställda steknivån har uppnåtts.
- Du kan stänga av ljudsignalen genom att antingen trycka på **Meat** eller **Taste**-knappen.
- Gaffeln bör rengöras efter varje användningsomgång.
- Enheten är nu klar för en ny mätningomgång.
- Sätt alltid tillbaka skyddslocken efter användning och efter rengöring.


## Rengöring och skötsel

- Undvik risken för elektrisk stöt genom att inte rengöra höljet med vätskor och sänk inte heller ner det i vätskor: rengör det med en fuktad duk.
- Området runt gaffeln bör rengöras noga med varmt vatten och ett mildt diskmedel efter varje användningsomgång; skölj väl och torka området som du rengjort torrt.

## Avfallshantering



Enheter märkta med denna symbol måste kasseras separat från hushållsavfallet, eftersom de

 innehåller värdefulla material som kan återvinnas. Korrekt avfallshantering skyddar miljön och människors hälsa. Din lokala myndighet eller återförsäljare kan ge information i ärendet.

## Garanti i Sverige och Finland

För material- och tillverkningsfel gäller 2 års garanti räknat från inköpsdagen mot uppvisande av specificerat inköpskvitto i överensstämmelse med de allmänna garantivillkoren. Denna garanti inverkar inte på dina lagstadgade rättigheter eller dina lagenliga rättigheter enligt den nationella konsumentskyddslagstiftningen. Ifall apparaten används felaktigt, eller vårdslöst, ansvarar den som använder apparaten för eventuella material- och personsador.

Tillverkas för: Severin Elektrogeräte GmbH, Tyskland.

## Lihalämpömittari

### Arvoisa asiakas,

Lue seuraavat ohjeet huolellisesti ennen laitteen käyttöä ja säilytä tämä käyttöohje tulevaa tarvetta varten. Laitetta saavat käyttää vain henkilöt, jotka ovat perehtyneet näihin ohjeisiin.

### Tutustuminen

1. Ripustuslenkki
2. LCD-näyttö
3. Päälle/pois -painike ja lihatyyppin valitsin
4. Kypsennystason valitsin
5. Lihahaarukka, jossa lämpötila-anturi
6. Suojatulpat
7. Paristokotelo (takapuolella)
8. Kypsennystason näyttö
9. Lihatyypin näyttö
10. Lämpötilanäyttö

### Tärkeitä turvaohjeita

- Vaarojen välttämiseksi ja turvallisuusvaatimusten noudattamiseksi ainoastaan valmistajan huoltopalvelu saa korjata tämän sähkölaitteen. Jos tarvitaan korjauksia, lähetä laite huolto-osastollemme (katso liite).
- Sähköiskun vaaran välttämiseksi älä puhdistaa runkoa vedellä äläkä upota

sitä veteen.

- Yksityiskohtaisia tietoja laitteen puhdistuksesta on osassa *Puhdistus ja hoito*.
- Tämä laite on tarkoitettu kotitalouskäyttöön tai vastaavaan, kuten
  - ruokalat, toimistot ja muut kaupalliset ympäristöt
  - maatalousyritykset
  - hotellien, motellien jne. ja vastaavien yritysten asiakkaat
  - aamiaisen ja majoituksen tarjoavat majatalot.
- Tätä laitetta saavat käyttää lapset (vähintään 8-vuotiaat) sekä henkilöt, joilla on fyysisesti, aistillisesti tai henkisesti rajoittunut toimintakyky tai joilla on puuttuvat tai vajavaiset tiedot laitteen toiminnasta, mikäli heitä valvotaan tai ohjataan laitteen käytössä ja he ymmärtävät täysin kaikki käyttöön liittyvät vaarat ja

## turvatoimenpiteet.

- Lasten ei saa antaa leikkiä laitteella.
- Lasten ei saa antaa tehdä laitteen puhdistus- tai huoltotoimenpiteitä, elleivät he ole valvonnassa.
- Laite täytyy pitää etäällä alle 8-vuotiaiden lasten luota.
- **Varoitus:** Pidä lapset poissa pakkausmateriaalien luota potentiaalisen vaaratilanteen esim. tukehtumisvaaran vuoksi.
- Ennen laitteen käyttöä runko ja lisäosat on tarkastettava huolellisesti vaurioiden varalta. Jos laite putoaa kovalle alustalle, sitä ei saa enää käyttää: näkymättömätkin vauriot voivat aiheuttaa vaaratilanteita laitetta käytettäessä.
- Jos laite vahingoittuu väärinkäytön seurauksena tai siksi, että annettuja ohjeita ei ole noudatettu, valmistaja ei vastaa aiheutuneista vahingoista.

## Paristojen asettaminen

- Irrota takakansi, jotta pääset paristokoteloon käsiksi.
- Asenna paristot paikalleen ja varmista, että navat tulevat oikein päin ja aseta kansi paikalleen.
- Laitteeseen tarvitaan LR03/AAA-tyypin 1,5 V paristoja.
- Jos laite on pitkään käyttämättä, siitä on poistettavat paristot.



Älä hävitä käytettyjä paristoja kotitalousjätteen mukana.

Käytetyt paristot on toimitettava paikalliseen erikoisjätteiden keräyspisteeseen.

## Näyttömuodon valinta (°F / °C)

- Paristokotelon alaosassa on lämpötilan näyttömuodon, Celsius tai Fahrenheit, valintakytkin.
- Tehdasasetuksena on Fahrenheit (°F), mutta se voidaan muuttaa Celsius-yksiköiksi (°C).

## Ennen ensimmäistä käyttöä

- Poista suojatulpat.
- Puhdista laite luvussa *Puhdistus ja hoito* olevan kuvauksen mukaisesti.
- Poista suojakalvo LCD-näytön päältä.

## Käyttö

### Virran kytkeminen päälle ja pois:

- Kytke laitteeseen virta **Meat**-painiketta painamalla.
- Laite kytketään pois päältä painamalla **Meat**-painiketta noin 2 sekunnin ajan.
- Ellei lämpömittaria paineta yli 10 minuuttiin, se kytkeytyy automaattisesti pois päältä (ja tallentaa viimeisen asetuksen).

**Lihatyyppin valinta:**

Valitse lihatyyppi **Meat**-painiketta painamalla:

- Beef = Naudanliha
- Veal = Vasikanliha
- Lamb = Lampaanliha
- Pork = Sianliha
- Chicken = Kana
- Turkey = Kalkkuna
- = Ei valintaa

**Kypsennystason valinta:**

Valitse haluamasi kypsennystaso **Taste**-painiketta painamalla:

- Well done = Kypsä
- Medium = Puolikypsä
- Medium rare = Puolikypsä/puoliraaka
- Rare = Puoliraaka

- Kun kypsennystasoa valitaan, näytetään vain lihatyyppille sopivat tasot; esim. vasikanlihalle näytetään vain "well done" ja "medium".

**Suosittelavat kypsennyslämpötilat:**

Kypsennystaso	Nauta	Vasikka	Lammas	Sika	Kana/kalkkuna
Kypsä	78 °C	78 °C	78 °C	78 °C	78 °C
Puolikypsä	70-75 °C	71-78 °C	73-78 °C	71-78 °C	-
Puolikypsä/puoliraaka	64-73 °C	-	64-73 °C	-	-
Puoliraaka	60-64 °C	-	-	-	-

**Lihan lämpötilan mittaaminen**

- Kypsymisen edistyminen on mitattava lihan paksuimmasta osasta.
- Vältä sijoittamasta anturia rasvaisille ja luisille alueille.
- Poista suojatulpat ja työnnä haarukkaa, kunnes anturi on suurin piirtein lihan keskiosassa (eli paksuimmassa kohdassa).
- Odota 15-20 sekuntia tarkan tuloksen saamiseksi.
- Nykyinen lämpötila sekä siihen mennessä saavutettu kypsennystaso näytetään vilkkuvalla näytöllä. Heti kun kypsennyksen seuraava korkeampi taso saavutetaan, myös vastaava merkkivalo

- alkaa vilkkua.
- Merkkiäänä ilmaisee, että esiasetettu kypsennystaso on saavutettu.
- Merkkiäänä voidaan sammuttaa painamalla joko **Meat**- tai **Taste**-painiketta.
- Haarukka tulee puhdistaa jokaisen käyttöjakson jälkeen.
- Laite on nyt valmis uutta mittausjaksoa varten.
- Aseta aina suojatulpat paikoilleen käytön ja puhdistuksen jälkeen.

## Puhdistus ja hoito

- Sähköiskun vaaran välttämiseksi älä puhdista runkoa vedellä äläkä upota sitä veteen. Pyyhi se puhtaaksi kostealla pyyhkeellä.
- Haarukkaa ympäröivä alue täytyy puhdistaa perusteellisesti kuumalla vedellä ja miedolla pesuaineella jokaisen käyttöjakson jälkeen ja huuhdella ja pyyhkiä sitten kuivaksi.

## Jätehuolto



Tällä symbolilla merkityt laitteet täytyy hävittää kotitalousjätteestä erillään, sillä ne sisältävät

arvokkaita kierrätyskelpoisia materiaaleja. Asianmukaisella hävittämisellä suojellaan ympäristöä ja ihmisterveyttä. Saat aiheesta lisätietoa paikallisilta viranomaisilta tai jälleenmyyjiltä.

## Takuu

Laitteelle myönnetään 2 vuoden takuu, joka koskee valmistus- ja ainevikoja, ostopäivästä lukien yksilöityä ostokuittia vastaan yleisten Suomessa kulloinkin alalla voimassa olevien takuuehtojen mukaan. Mikäli laitetta käytetään väärin, käyttöohjeen vastaisesti tai huolimattomasti, vastuu syntyvistä esine- ja henkilövahingoista lankeaa laitteen käyttäjälle. Tämä takuu ei vaikuta lakimääräisiin oikeuksiin eikä mihinkään muihin kansallisen lainsäädännön säättämiin tuotteiden ostoa koskeviin laillisiin kuluttajaoikeuksiin, joita tuotteen hankkijalla on.

Valmistuttaja: Severin Elektrogeräte GmbH, Saksa

Maahantuoja:  
AV-Komponentti Oy  
(Puh) 09-8678020  
info@avkomponentti.fi  
www.avkomponentti.fi



## Termometr do mięsa

### Szanowni Klienci!

Przed użyciem urządzenia proszę dokładnie zapoznać się z poniższą instrukcją, którą należy zachować do późniejszego wglądu. Z urządzenia mogą korzystać wyłącznie osoby, które zapoznały się z instrukcją.

### Zestaw

1. Pętelka do zawieszania
2. Wyświetlacz LCD
3. Przycisk On/Off i selektor typu mięsa
4. Selektor poziomu ugotowania
5. Widelec z czujnikiem temperatury
6. Nasadki zabezpieczające
7. Komora na baterie (z tyłu)
8. Wyświetlacz poziomu ugotowania
9. Wyświetlacz typu mięsa
10. Wskaźnik temperatury

### Instrukcja bezpieczeństwa

- Aby zachować bezpieczeństwo, wszelkie naprawy tego elektrycznego urządzenia muszą być wykonywane przez nasz serwis. Jeśli urządzenie wymaga naprawy, prosimy wysłać je do naszego działu obsługi klienta (zob. załącznik).
- Aby nie dopuścić do porażenia elektrycznego, nie należy czyścić obudowy urządzenia w wodzie, ani nie zanurzać jej w wodzie.
- Szczegółowe informacje na temat czyszczenia urządzenia znajdują się w punkcie *Czyszczenie i konserwacja*.
- Urządzenie przeznaczone jest do zastosowań domowych lub podobnych, jak np. w
  - kuchniach biurowych lub innych miejscach pracy;
  - agroturystyce;
  - hotelach, motelach itp. oraz innych podobnych lokalach (przez klientów);
  - pensjonatach.
- Osoby o ograniczonych zdolnościach fizycznych, czuciowych lub psychicznych albo nieposiadające stosownego doświadczenia lub wiedzy, a także dzieci (w wieku co najmniej 8 lat), mogą

korzystać z urządzenia, pod warunkiem że znajdują się pod nadzorem lub zostały poinstruowane, jak używać urządzenia i są w pełni świadome wszelkich zagrożeń i wymaganych środków ostrożności.

- Nie dopuszczać do używania urządzenia jako zabawki przez dzieci.
- Nie wolno pozwalać dzieciom na wykonywanie jakichkolwiek prac związanych bezpośrednio z konserwacją lub czyszczeniem urządzenia bez nadzoru osoby dorosłej.
- Nie dopuszczać do urządzenia dzieci w wieku poniżej 8 lat.
- **Ostrzeżenie:** Nie pozwalać, aby dzieci miały dostęp do elementów opakowania, ponieważ mogą one spowodować zagrożenie, np. uduszenia.
- Przed użyciem urządzenia należy dokładnie sprawdzić, czy jego korpus i wszystkie elementy czynnościowe są sprawne i nie noszą śladów uszkodzenia. Jeżeli urządzenie spadło na twardą powierzchnię, nie nadaje się do dalszego

użytku, gdyż nawet najmniejsza, niewidoczna usterka powstała z tego powodu, może mieć ujemny wpływ na jego działanie i bezpieczeństwo użytkownika.

- Za szkody wynikłe z nieprawidłowego używania sprzętu lub użytkownika niezgodnego z instrukcją obsługi winę ponosi wyłącznie użytkownik.

### Wkładanie baterii

- Zdjąć pokrywę z tyłu urządzenia, aby otworzyć komorę na baterie.
- Włożyć baterie, zwracając uwagę na prawidłową biegunowość i nałożyć z powrotem pokrywę.
- Urządzenie wymaga baterii 1,5V typu LR03/AAA.
- Jeżeli urządzenie będzie nieużywane przez dłuższy czas, należy wyjąć z niego baterie.



Zużytych baterii nie wolno wyrzucać do domowego kosza na śmieci. Zużyte baterie należy wyrzucać do przeznaczonych do tego celu specjalnych pojemników.

### Wybór jednostki temperatury (°F / °C)

- W dolnej części komory na baterie znajduje się przełącznik jednostek temperatury: stopnie Celsjusza lub Fahrenheita.
- Fabrycznie urządzenie ustawione jest na stopnie Fahrenheita (°F), ale można zmienić ustawienie na stopnie Celsjusza (°C).

**Przed pierwszym użyciem**

- Zdjąć nasadki zabezpieczające.
- Wyczyścić urządzenie zgodnie z instrukcjami w punkcie Czyszczenie i konserwacja.
- Zdjąć folię ochronną z wyświetlacza LCD.

**Obsługa****Włączanie i wyłączanie:**

- Aby uruchomić urządzenie, nacisnąć przycisk **Meat**.
- Aby wyłączyć, nacisnąć i przytrzymać przycisk **Meat** przez około 2 sekundy.
- Jeżeli włączony termometr nie jest używany przez ponad 10 minut, wyłączy się automatycznie (zapisując ostatnie ustawienia).

**Wybór typu mięsa:**

Aby wybrać typ mięsa, nacisnąć przycisk

**Meat:**

- Beef = wołowina
- Veal = cielęcina
- Lamb = jagnięcina
- Pork = wieprzowina
- Chicken = kurczak
- Turkey = indyk
- = brak wyboru

**Wybór poziomu ugotowania/wypieczenia:**

- Aby wybrać żądany poziom ugotowania, nacisnąć przycisk **Taste**:
  - Well done = dobrze ugotowane/  
wypieczone
  - Medium = średnio ugotowane/  
wypieczone
  - Medium rare = średnio krwiste
  - Rare = krwiste
- Po wyborze poziomu termometr pokazuje wyłącznie opcje odpowiednie dla danego typu mięsa, np. dla cielęciny pojawia się tylko opcja dobrze lub średnio ugotowane/wypieczone.

**Zalecane temperatury gotowania:**

poziom ugotowania	wołowina	cielęcina	jagnięcina	wieprzowina	kurczak/indyk
dobrze ugotowane/ wypieczone	78 °C	78 °C	78 °C	78 °C	78 °C
średnio ugotowane/ wypieczone	70-75 °C	71-78 °C	73-78 °C	71-78 °C	-
średnio krwiste	64-73 °C	-	64-73 °C	-	-
krwiste	60-64 °C	-	-	-	-

## Pomiar temperatury

- Poziom ugotowania należy sprawdzać w najgrubszym miejscu potrawy.
- Wbijając widelec z czujnikiem unikać miejsc tłustych i kości.
- Zdjąć nasadki zabezpieczające i wsunąć widelec, aż czujnik znajdzie się mniej więcej w środku (najgrubszej części) potrawy.
- Aby uzyskać dokładny pomiar poczekać 15-20 sekund.
- Na mrugającym wyświetlaczu pojawi się aktualna temperatura oraz osiągnięty poziom ugotowania. Kiedy osiągnięty zostanie następny, wyższy poziom ugotowania, odpowiadający mu wskaźnik również zacznie mrugać.
- Sygnał dźwiękowy informuje o tym, że osiągnięty został zaprogramowany poziom ugotowania.
- Aby wyłączyć sygnał dźwiękowy, nacisnąć przycisk **Meat** lub **Taste**.
- Po każdym użyciu umyć widelec.
- Po umyciu urządzenie jest gotowe do nowego cyklu pomiarowego.
- Po użyciu i umyciu urządzenia zawsze należy nałożyć z powrotem nasadki zabezpieczające.

## Czyszczenie i konserwacja

- Aby nie dopuścić do porażenia elektrycznego, nie należy czyścić obudowy urządzenia w wodzie, ani nie zanurzać jej w wodzie – czyścić wilgotną ściereczką.
- Po każdym użyciu widelec i miejsca wokół niego należy dokładnie umyć w gorącej wodzie z dodatkiem płynu, a następnie dokładnie opłukać i wytrzeć do sucha.

## Utylizacja



Urządzenia oznaczone powyższym symbolem należy usuwać osobno, a nie wraz ze zwykłymi odpadkami z gospodarstwa domowego. Urządzenia takie zawierają bowiem cenne materiały, jakie można poddać recyklingowi. Odpowiednia utylizacja takich urządzeń przyczynia się do ochrony środowiska i zdrowia ludzkiego. Szczegółowych informacji na ten temat udzielają lokalne władze lub sklepy prowadzące sprzedaż detaliczną.

## Gwarancja

Gwarancja na produkt obejmuje wady materiału i wykonania przez okres dwóch lat od daty zakupu produktu. W ramach gwarancji producent zobowiązuje się do naprawy lub wymiany wszelkich wadliwych elementów, pod warunkiem, że produkt zostanie odniesiony przez klienta do punktu zakupu, a później odesłany przez sklep do serwisu centralnego w Opolu, prowadzonego przez firmę Serv- Serwis Sp.z o.o. Aby gwarancja zachowała ważność, urządzenie musi być używane zgodnie z instrukcją i nie może być modyfikowane, naprawiane lub w jakikolwiek sposób naruszane przez nieupoważnioną do tego osobę, ani też uszkodzone w wyniku nieprawidłowego użycia.

Gwarancja nie obejmuje naturalnego zużycia, ani elementów łatwo tłukących się, jak szkło, elementy z tworzyw sztucznych, żarówki itd. Niniejsza gwarancja nie ogranicza ustawowych praw konsumenta ani innych praw, jakie konsument posiada zgodnie z obowiązującymi przepisami, które dotyczą zakupu przedmiotów użytkowych. Jeżeli urządzenie przestanie działać

prawidłowo i musi zostać odesłane, należy je dokładnie zapakować i dołączyć imię, nazwisko i adres nadawcy oraz przyczynę odesłania. Jeśli urządzenie jest nadal na gwarancji, proszę także dołączyć paragon zakupu, lub fakturę zakupową.

## Θερμόμετρο κρέατος

### Αγαπητοί πελάτες,

Πριν χρησιμοποιήσετε τη συσκευή, διαβάστε προσεκτικά τις ακόλουθες οδηγίες χρήσης και φυλάξτε το παρόν εγχειρίδιο για μελλοντική χρήση. Η συσκευή πρέπει να χρησιμοποιείται μόνο από άτομα που γνωρίζουν καλά τις οδηγίες.

### Χαρακτηριστικά

1. Θηλιά κρεμάσματος
2. Οθόνη LCD
3. Κουμπί λειτουργίας και επιλογέας τύπου κρέατος
4. Επιλογέας επιπέδου ψησίματος
5. Πιρούνα κρέατος με αισθητήρα θερμοκρασίας
6. Καπάκια ασφαλείας
7. Χώρος μπαταριών (στο πίσω μέρος)
8. Οθόνη επιπέδου ψησίματος
9. Οθόνη τύπου κρέατος
10. Ένδειξη θερμοκρασίας

### Σημαντικοί κανόνες ασφάλειας

- Για να αποφεύγετε κινδύνους, και να συμμορφώνεστε με τις απαιτήσεις ασφάλειας, οι επισκευές σε αυτή την ηλεκτρική συσκευή πρέπει να διεξάγονται από την εξυπηρέτηση πελατών μας. Σε περίπτωση που απαιτείται επισκευή,

παρακαλούμε, στείλτε τη συσκευή στο κέντρο εξυπηρέτησης πελατών μας (δείτε παράρτημα).

- Για να αποφύγετε τον κίνδυνο πρόκλησης ηλεκτροπληξίας, μην καθαρίζετε το κύριο τμήμα με υγρά και μην τα βυθίζετε σε υγρά.
- Για αναλυτικές πληροφορίες για τον καθαρισμό της συσκευής, ανατρέξτε στην παράγραφο «Καθαρισμός και φροντίδα».
- Η συσκευή αυτή προορίζεται για οικιακή χρήση ή παρόμοιες χρήσεις, όπως για παράδειγμα:
  - σε κουζίνες εταιρειών, σε γραφεία και άλλα εργασιακά περιβάλλοντα,
  - σε γεωργικές εταιρείες,
  - από πελάτες σε ξενοδοχεία, πανδοχεία κτλ. και παρόμοιες εγκαταστάσεις,

- σε ξενώνες που σερβίρουν πρωινό.
- Η συσκευή αυτή μπορεί να χρησιμοποιηθεί από παιδιά (τουλάχιστον 8 ετών) και από άτομα με μειωμένες φυσικές, αισθητήριες ή διανοητικές ικανότητες ή χωρίς πείρα και γνώσεις, με την προϋπόθεση ότι επιτηρούνται ή τους έχουν δοθεί οδηγίες σχετικά με τη χρήση της συσκευής και κατανοούν πλήρως όλους τους εμπλεκόμενους κίνδυνους και προφυλάξεις για την ασφάλεια.
- Τα παιδιά δεν πρέπει να επιτρέπεται να παίζουν με τη συσκευή.
- Δεν πρέπει να επιτρέπεται στα παιδιά να εκτελούν οποιαδήποτε εργασία καθαρισμού ή συντήρησης στη συσκευή εκτός αν επιτηρούνται.
- Τα παιδιά κάτω των 8 ετών

πρέπει να μένουν μακριά από τη συσκευή.

- **Προσοχή!** Τα παιδιά πρέπει να παραμένουν μακριά από τα υλικά συσκευασίας, επειδή είναι δυνητικώς επικίνδυνα, π.χ. κίνδυνος ασφυξίας.
- Πριν χρησιμοποιήσετε τη συσκευή, θα πρέπει να ελέγξετε προσεκτικά την κύρια μονάδα, καθώς και κάθε εξάρτημα, για τυχόν ελαττώματα. Αν η συσκευή, για παράδειγμα, έχει πέσει σε σκληρή επιφάνεια, δεν θα πρέπει να χρησιμοποιηθεί ξανά, ακόμη κι αν η ζημιά δεν φαίνεται ότι μπορεί να προκαλέσει προβλήματα στην ασφαλή λειτουργία της συσκευής.
- Δεν φέρουμε καμία ευθύνη για ζημιές που προκαλούνται λόγω λανθασμένης χρήσης ή επειδή δεν έχουν τηρηθεί οι παρούσες οδηγίες.

#### **Τοποθέτηση μπαταριών**

- Αφαιρέστε το πίσω κάλυμμα για να αποκτήσετε πρόσβαση στο χώρο των μπαταριών.
- Τοποθετήστε τις μπαταρίες, αφού βεβαιωθείτε για τη σωστή πολικότητα και τοποθετήστε ξανά το κάλυμμα.
- Η συσκευή χρειάζεται μπαταρίες 1,5V τύπου LR03/AAA.
- Όταν η συσκευή δεν χρησιμοποιείται για μεγάλες χρονικές περιόδους, πρέπει να βγάξετε τις μπαταρίες.



Μην πετάτε ποτέ τις παλιές μπαταρίες στα σκουπίδια του σπιτιού σας. Οι παλιές μπαταρίες πρέπει να παραδίδονται στα τοπικά σημεία συλλογής ειδικών αποβλήτων.

### Επιλογή μορφής ένδειξης (°F / °C)

- Στο κάτω μέρος του χώρου των μπαταριών βρίσκεται ο διακόπτης επιλογέα για τη μορφή της ένδειξης θερμοκρασίας, Κελσίου ή Φαρενάιτ.
- Η εργοστασιακή ρύθμιση είναι σε Φαρενάιτ (°F), αλλά μπορείτε να την αλλάξετε σε Κελσίου (°C).

### Πριν από την πρώτη χρήση

- Βγάλτε τα καπάκια ασφαλείας
- Καθαρίστε τη συσκευή όπως περιγράφεται στην παράγραφο «Καθαρισμός και φροντίδα».
- Αφαιρέστε την προστατευτική μεμβράνη από την οθόνη LCD.

### Λειτουργία

#### Ενεργοποίηση και απενεργοποίηση:

- Πιέστε το κουμπί «**Meat**» (Κρέας) για να ενεργοποιήσετε τη συσκευή.
- Για να απενεργοποιήσετε τη συσκευή, κρατήστε πατημένο το κουμπί «**Meat**» για περίπου 2 δευτερόλεπτα.
- Εάν δεν χρησιμοποιηθεί το θερμόμετρο για περισσότερα από 10 λεπτά, θα απενεργοποιηθεί αυτόματα (ενώ θα αποθηκευτεί η τελευταία ρύθμιση).

### Επιλογή του τύπου κρέατος:

Πατήστε το κουμπί «**Meat**» (Κρέας) για να επιλέξετε τον τύπο του κρέατος.

Beef	= βοδινό
Veal	= μοσχάρι
Lamb	= αρνί
Pork	= χοιρινό
Chicken	= κοτόπουλο
Turkey	= γαλοπούλα
---	= καμία επιλογή

### Επιλογή του επιπέδου ψησίματος:

- Πατήστε το κουμπί «**Taste**» (Γεύση) για να επιλέξετε το επιθυμητό επίπεδο ψησίματος.

Well done	= καλοψημένο
Medium	= μέτριο
Medium rare	= μέτριο προς ωμό
Rare	= ωμό

- Όταν επιλεγεί το επίπεδο, θα εμφανιστούν μόνο τα επίπεδα που είναι κατάλληλα για τον τύπο του κρέατος που επιλέχθηκε, π.χ. για το μοσχάρι, θα εμφανιστούν μόνο οι επιλογές «well done» (καλοψημένο) και «medium» (μέτριο).



**Συνιστώμενες θερμοκρασίες ψησίματος:**

βαθμός ψησίματος	βοδινό	μοσχάρι	αρνί	χοιρινό	κοτόπουλο/ γαλοπούλα
καλο-ψημένο	78 °C	78 °C	78 °C	78 °C	78 °C
μέτριο	70-75 °C	71-78 °C	73-78 °C	71-78 °C	-
μέτριο προς ωμό	64-73 °C	-	64-73 °C	-	-
ωμό	60-64 °C	-	-	-	-

**Μέτρηση της θερμοκρασίας κρέατος**

- Η πρόοδος της διαδικασίας ψησίματος θα πρέπει να μετριέται στο πιο παχύ τμήμα του κρέατος.
- Αποφεύγετε τις περιοχές με λίπος ή κόκαλο κατά την τοποθέτηση του αισθητήρα.
- Αφαιρέστε τα καπάκια ασφαλείας και εισάγετε την πιρούνα μέχρι ο αισθητήρας να βρίσκεται περίπου στο κέντρο (δηλ. στο πιο παχύ τμήμα) του κρέατος.
- Περιμένετε 15-20 δευτερόλεπτα για την επίτευξη σωστού αποτελέσματος.
- Η τρέχουσα θερμοκρασία, καθώς και το επίπεδο ψησίματος που ήδη επιτεύχθηκε, υποδεικνύεται από την ένδειξη που αναβοσβήνει. Μόλις επιτευχθεί το επόμενο υψηλότερο επίπεδο ψησίματος, θα αρχίσει να αναβοσβήνει και η αντίστοιχη ένδειξη.
- Το ηχητικό σήμα υποδεικνύει ότι έχει επιτευχθεί το προκαθορισμένο επίπεδο ψησίματος.
- Μπορείτε να απενεργοποιήσετε το ηχητικό σήμα εάν πατήσετε το κουμπί «Meat» (Κρέας) ή «Taste» (Γεύση).
- Πρέπει να καθαρίζετε την πιρούνα μετά από κάθε κύκλο χρήσης.

- Η μονάδα είναι τώρα έτοιμη για ένα νέο κύκλο μέτρησης.
- Πάντα να τοποθετείτε τα καπάκια ασφαλείας μετά τη χρήση και τον καθαρισμό.

**Καθαρισμός και φροντίδα**

- Για να αποφύγετε τον κίνδυνο πρόκλησης ηλεκτροπληξίας, μην καθαρίζετε το κύριο τμήμα με υγρά και μην τα βυθίζετε σε υγρά. Καθαρίστε με ένα νωπό πανί.
- Πρέπει να καθαρίζετε καλά την περιοχή γύρω από την πιρούνα με ζεστό νερό και ήπιο απορρυπαντικό μετά από κάθε κύκλο χρήσης, και μετά να την ξεβγάζετε πολύ καλά και να την σκουπίζετε μέχρι να στεγνώσει.

## Απόρριψη



Οι συσκευές με αυτό το σύμβολο πρέπει να απορριφθούν ξεχωριστά από τα οικιακά απόβλητα, επειδή περιέχουν

πολύτιμα υλικά που μπορούν να ανακυκλωθούν. Η σωστή διάθεση προστατεύει το περιβάλλον και την ανθρώπινη υγεία. Θα βρείτε πληροφορίες για το συγκεκριμένο θέμα από την τοπική σας αρμόδια αρχή ή έμπορο λιανικής.

## Εγγύηση

Το προϊόν αυτό είναι εγγυημένο για μία περίοδο δύο ετών από την ημέρα της αγοράς για ελαττώματα στα υλικά και την κατασκευή του. Η εγγύηση ισχύει αν και μόνο αν η συσκευή χρησιμοποιηθεί σύμφωνα με τις οδηγίες χρήσεως και εφόσον δεν έχει τροποποιηθεί ή επισκευαστεί από μη ειδικευμένα άτομα ή δεν έχει καταστραφεί εξαιτίας κακής χρήσης. Η παρούσα εγγύηση δεν επηρεάζει τα νομοθετημένα δικαιώματά σας, ούτε οποιοδήποτε νόμιμο δικαίωμα έχετε ως καταναλωτής σύμφωνα με την ισχύουσα εθνική νομοθεσία που διέπει την αγορά αγαθών.

Η εγγύηση αυτή δεν καλύπτει φυσικές φθορές ούτε τα εύθραυστα μέρη της συσκευής.

## Термометр для мяса

### Уважаемый покупатель!

Перед использованием этого прибора прочитайте, пожалуйста, внимательно данное руководство и держите его под рукой для обращения к нему в будущем. Пользоваться этим прибором должны только лица, ознакомившиеся с данным руководством.

### Устройство

1. Ушко для подвешивания
2. ЖК-дисплей
3. Кнопка ВКЛ.-ВЫКЛ. и кнопка выбора типа мяса
4. Кнопка выбора степени прожарки
5. Вилка для мяса с датчиком температуры
6. Предохранительные колпачки
7. Батарейный отсек (на задней части)
8. Дисплей степени прожарки
9. Дисплей типа мяса
10. Дисплей температуры

### Правила безопасности

- Чтобы избежать несчастных случаев и обеспечить соблюдение правил техники безопасности, ремонт данного электроприбора должен производиться нашей службой сервисного обслуживания. Если

необходим ремонт, отправьте, пожалуйста, прибор в наш отдел сервисного обслуживания (см. приложение).

- Чтобы не допустить поражения электрическим током не мойте корпус прибора и не погружайте его в воду.
- Чтобы получить более подробную информацию по чистке прибора, обратитесь, пожалуйста, к разделу «Общий уход и чистка».
- Этот электроприбор предназначен для использования в домашних или подобных условиях, как, например:
  - в кухнях для персонала, расположенных в магазинах, офисах и в другой подобной рабочей среде;
  - в сельскохозяйственной

- рабочей среде;
- постояльцами в отелях, мотелях и в других подобных местах проживания;
- в гостевых домах с предоставлением ночлега и завтрака.
- Этот прибор может использоваться детьми (не младше 8-летнего возраста) и лицами с ограниченными физическими, сенсорными или умственными способностями, или не обладающими достаточным опытом и умением только при условии, что они находятся под присмотром или получили инструктаж по пользованию данным прибором, полностью осознают все опасности, которые могут при этом возникнуть, и ознакомлены с соответствующими правилами техники безопасности.
- Не разрешайте детям играть с прибором.
- Детям можно разрешать чистку и обслуживание прибора только под присмотром.
- Не допускайте к прибору детей младше 8 лет.
- **Предупреждение.** Держите упаковочные материалы в недоступном для детей месте, так как они являются потенциальным источником опасности, например, удушья.
- Перед включением электроприбора следует убедиться в отсутствии повреждений как на основном устройстве, включая и шнур питания, так и на любом дополнительном, если оно установлено. Если вы роняли прибор на твердую поверхность, его не следует больше использовать: даже невидимое повреждение может отрицательно сказаться на эксплуатационной безопасности прибора.
- Изготовитель не несет никакой ответственности за повреждение, вызванное неправильной эксплуатацией или нарушением настоящих указаний.

## Установка батарей

- Снимите заднюю крышку, чтобы получить доступ к батарейному отсеку.
- Вставьте в отсек батареи, соблюдая полярность, и установите крышку обратно.
- В приборе используются батареи 1,5 В типа LR03/AAA.
- Если прибор не будет использоваться в течение длительного времени, батареи нужно вынуть.



Никогда не выбрасывайте использованные батареи вместе с домашним мусором. И использованные батареи следует оставлять в пунктах сбора специального мусора.

## Выбор формата дисплея (°F / °C)

- В нижней части батарейного отсека находится переключатель для выбора формата отображения температуры в градусах Цельсия или Фаренгейта.
- На заводе-изготовителе формат отображения температуры установлен в градусах Фаренгейта (°F), но его можно изменить на отображение в градусах Цельсия (°C).

## Перед первым применением

- Снимите предохранительные колпачки.
- Очистите прибор, как указано в разделе «Общий уход и чистка».
- Снимите защитную фольгу с ЖК-дисплея.

## Эксплуатация

### Включение и выключение

- Нажмите кнопку **Meat** (Мясо), чтобы включить прибор.
- Чтобы выключить прибор, удерживайте кнопку **Meat** в нажатом состоянии примерно 2 секунды.
- Если прибор не используется в течение более 10 минут, он автоматически отключится (с сохранением последней уставки).

### Выбор типа мяса

Нажмите кнопку **Meat** (Мясо), чтобы выбрать нужный тип мяса:

Beef	=	говядина
Veal	=	телятина
Lamb	=	баранина
Pork	=	свинина
Chicken	=	курятина
Turkey	=	индейка
---	=	нет выбора

### Выбор степени прожарки

- Нажмите кнопку **Taste** (Вкус), чтобы выбрать желаемую степень прожарки:
 

Well done	=	прожаренное
Medium	=	средняя прожарка
Medium rare	=	сыроватое (с кровью)
Rare	=	сырое
- После выбора степени прожарки будут отображаться только степени, пригодные для заданного типа мяса: например, для телятины будут отображаться только степени «прожаренное» и «средняя прожарка».

## Рекомендуемые температуры готовки

Температура готовки	Говядина	Телятина	Баранина	Свинина	Курятина/ индейка
Прожаренное	78 °С	78 °С	78 °С	78 °С	78 °С
Средняя прожарка	70-75 °С	71-78 °С	73-78 °С	71-78 °С	-
Сыроватое (с кровью)	64-73 °С	-	64-73 °С	-	-
Сырое	60-64 °С	-	-	-	-

### Измерение температуры мяса

- Температуру внутри мяса во время приготовления нужно измерять в самой толстой части куска.
- Вставьте датчик температуры в мясо так, чтобы места рядом не было жира или костей.
- Снимите предохранительные колпачки и вставьте вилку, чтобы датчик оказался примерно в центре (то есть, в самой толстой части) куска мяса.
- Подождите 15 – 20 секунд, чтобы получить точный результат.
- Текущая температура, а также уже достигнутая степень прожарки отображаются на мигающем дисплее. Как только будет достигнута следующая, более высокая степень прожарки, соответствующий индикатор также начнет мигать.
- Подача звукового сигнала означает, что заданная степень прожарки достигнута.
- Звуковой сигнал можно отключить нажатием кнопки **Meat** (Мясо) или **Taste** (Вкус).
- Вилку нужно очищать после выполнения каждого рабочего цикла.

- После очистки прибор готов для выполнения нового цикла измерения.
- Всегда устанавливайте на место предохранительные колпачки после использования и чистки прибора.

### Общий уход и чистка

- Чтобы не допустить поражения электрическим током не мойте корпус прибора и не погружайте его в воду, а просто протрите влажной тканью.
- После каждого цикла использования необходимо тщательно вымыть пространство вокруг вилки горячей водой с применением мягкого моющего средства; после этого тщательно ополоснуть и вытереть насухо.

## Утилизация



Устройства, помеченные этим символом, должны утилизироваться отдельно от домашнего мусора, так как они содержат полезные материалы, которые могут быть направлены на переработку. Правильная утилизация обеспечивает защиту окружающей среды и здоровья человека. Информацию по этому вопросу вы можете получить у местных властей или у продавца устройства.

## Гарантия

Гарантийный срок на приборы фирмы „Severin“ - 2 года со дня их продажи. В течение этого времени мы бесплатно устраним все дефекты, возникшие в результате производственного брака или применения некачественных материалов. Гарантия не распространяется на дефекты, возникшие из-за несоблюдения руководства по эксплуатации, грубого обращения с прибором, а также на бьющиеся (стеклянные и керамические) части. Данная гарантия не нарушает ваших законных прав, а также любых других прав потребителя, установленных национальным законодательством, регулирующим отношения, возникающие между потребителями и продавцами при продаже товаров. Гарантия аннулируется, если прибор ремонтировался не в указанных нами пунктах сервисного обслуживания. Вы можете по почте отправить прибор с перечнем неисправностей и приложенным кассовым чеком на наш ближайший пункт сервисного обслуживания. Какие-либо дополнительные гарантии продавца заводом-изготовителем не принимаются.





## Kundendienstzentralen

**Service Centres**  
**Centrales service-après-vente**  
**Oficinas centrales del servicio**  
**Centros de servicio**  
**Centrale del servizio clienti**  
**Service-centrales**  
**Centrale serviceafdelinger**  
**Centrala kundtjänstplatser**  
**Keskushuollot**  
**Servisné stredisko**  
**Centrala obsługi klientów**  
**Szerviz**  
**Κεντρικό σέρβις**

SEVERIN Service  
Röhre 27  
59846 Sundern  
Telefon (02933) 982-460  
Telefax (02933) 982-480  
service@severin.de

## Kundendienst Ausland

**Austria**  
Degupa  
Vertriebsgesellschaft m.b.H.  
Gewerbeparkstr. 7  
5081 Anif / Salzburg  
Tel.: +43 (0) 62 46 73 58 10  
Fax: +43 (0) 62 46 / 72 70 2  
eMail: degupa@silva-schneider.at

**Belgique**  
BVBA Dancal Elektro  
Kalkhoestraat 1  
B-8790 Waregem  
Tel.: +32 56 71 54 51  
Fax: +32 56 70 04 49

**Bosnia i Hercegovina**  
Malisic export-import d.o.o.  
Biletic polje  
88260 Citluk  
Tel: +387 36 650 601  
Fax: +387 36 651 062

**Bulgaria**  
Noviz AG  
Khan Kubrat 1 Str.  
BG-4000 Plovdiv  
Tel.: + 359 32 275 617, 275 614  
eMail: sales@noviz.com

**China**  
Sunnex Century Catering Equipment  
(Shenzhen) Ltd.  
2/F, Block A, Dong He Industrial Building  
Yue He Street, Sha Shen Road, Sha Tou Jiao  
Shenzhen  
Tel.: +86 755 25551458 or 25550852  
Fax: +86 755 25357468 or 25357498  
eMail: sales@severinchina.com  
Web: http://www.severinchina.com

**Czech Republic**  
BVZ Commerce s.r.o.  
Parkerova c.p. 618  
CZ 25067 Klecany  
Tel.: +420 233 55 94 74  
Fax: +420 233 55 94 74

**Danmark**  
F&H of Scandinavia A/S  
Gl. Skivevej 70  
DK-8800 Viborg  
Tel.: +45 8928 1300  
Fax: +45 8928 1301  
eMail: info@fh-as.dk

**Estonia:**  
Tallinn: CENTRALSERVICE,  
Tammisaare tee 134B,  
tel: 654 3000

**Espana**  
Severin Electrodomesticos España S.L.  
S/N. CC. 'Las Higueras'  
Plaza Miguel de Cervantes  
45217 UGENA  
Tel: +34 925 51 34 05  
Fax: +34 925 54 19 40  
eMail: severin@severin.es  
Web: http://www.severin.es

**Espana – Islas Canarias**  
Comercial Alte S.L.  
C/Subida al Mayorazgo, 14  
38110 Santa Cruz de Tenerife  
Tel: +34 922 20 58 00  
Fax: +34 922 20 59 00  
eMail: comalte@telefonica.net

**Finland**  
AV-Komponentti Oy  
Koronakatu 1 A  
02210 Espoo  
Tel.: +358 9 867 8020  
Fax: +358 9 867 80250  
Web: www.avkomponentti.fi

**France**  
SEVERIN France Sarl  
4, rue de Thal  
CS 38  
F-67210 OBERNAI CEDEX  
Tel.: +33 3 88 47 62 08  
Fax: +33 3 88 47 62 09  
eMail: severin.france@severin.fr  
Web: http://www.severin.fr

**Greece**  
BERSON  
C. Sarafidis Bros. S.A.  
Agamemnonos 47  
176 75 Kallithea, Athens  
Tel.: 0030-210 9478700

Philippos Business Center  
Service Post of Thermi  
570 01 Thessaloniki, Greece  
Tel.: 0030-2310954020

**Hong Kong**  
Pacific Coffee Company  
7/F Hollywood Centre, 233 Hollywood Road,  
Sheung Wan, Hong Kong  
Tel.: +852 2805 1627  
Fax: + 852 2850 4015  
eMail: espresso@pacificcoffee.com

**India**  
Zansaar  
#1210, 2nd Floor  
Fawar Manor, 100ft Road  
Indiranagar, Bangalore 560 038  
Tel.: +91 80 49170000  
eMail: customersupport@zansaar.com  
Web: http://www.zansaar.com

**Iran**  
IRAN-SEVERIN KISH CO. LTD.  
No. 668, 7th. Floor  
Bahar Tower  
Ave. South Bahar  
TEHRAN - IRAN  
Tel.: 009821 - 77616767  
Fax: 009821 - 77616534  
Info@iranseverin.com  
www.iranseverin.com

**Iraq**

AlJOUH Home Appliances Manufacturing  
Co. Ltd  
PIC: Eng. Ahmad Al-Sharabi  
Al Joud Building Karadat Kharej  
Baghdad - Iraq  
Tel.: +964 782 270 2727  
+964 770 003 5533  
+964 771 231 7850

**Ireland**

Bluestone Sales & Distribution Ltd  
26 Oaktree Business Park  
Trim Co Meath Ireland  
Tel.: +353 46 94 83100  
Fax: +353 46 94 83663  
Web: www.bluestone.ie

**Italia**

Videoelettronica di Sgambati &  
Gabrini C.S.N.C.  
via Dino Col 52r-54r-56r,  
I - 16149 Genova  
Green Number: 800224155  
Tel.: 010/6 45 11 02 - 01041 86 09  
Fax: 010/6 42 50 09  
e-mail: videoelettronica@panet.it

**Jordan**

J.L.C.  
P.O. Box 910330  
Mecca Street, Jaber Complex Building No. 193  
Amman 11191 Jordan  
Tel: +962 6 593 9365

**Korea**

Jung Shin Electronics co., Ltd.  
501, Megaventuretower 77-9,  
Moonrae-Dong 3ga, Yongdeungpo-Gu  
Seoul, Korea  
Tel: +82-22-637 3245~7  
Fax: +82-22-637 3244  
Service Hotline: 080-001-0190

**Kuwait**

Mohammed Abdulrahman Al Bahar  
Al Bahar Building P.O. Box 148  
Safat 13002 Kuwait  
Tel: +965 4810855

**Latvia**

SERVO Ltd.  
Mr. Janis Pivovarenoks  
Tel: +371 7279892

**Lebanon**

Khoury Home  
7th Floor, Cité Dora 3 Building, Dora  
P.O.Box 70611  
Antelias, Lebanon  
Tel: +961 1 244200  
Fax: +966 1 253535  
eMail: info@khouryhome.com  
Internet: www.khouryhome.com

**Luxembourg**

Ser-Tec  
Rue du Chateau d'Eau  
3364 Leudelange  
Tel.: +352 37 94 94 402  
Fax: +352 37 94 94 400

**Macedonia**

Agrotehna  
St.Prvomajska bb  
1000-Skopje  
MACEDONIA  
e-mail: servis@agrotehna.com.mk  
Tel: +389 2 / 24 45 009 or - 019  
Fax: +389 2 24 63 270

**Magyarország**

TFK Elektronik Kft.  
Gyar u.2  
H-2040 Budaörs  
Tel.: (+36) 23 444 266  
Fax: (+36) 23 444 267  
eMail: tfk@t-online.hu

**Malta**

Crosscraft .Co .Ltd.  
Valletta Road  
Paola, Malta  
Tel: +356 21804885  
+356 79498434  
Fax: +356 21664812  
eMail: clyde@vol.net.mt

**Nederland**

E-Care  
Dijkgraaf 22  
NL-6921 RL Duiven  
Tel: +31 26 3193333  
Fax: +31 26 319 33 52  
Web: http://www.e-care.nl

**Norway**

F&H of Scandinavia A/S  
Trollåsveien 34  
1414 Trollåsen  
Tel: +47 9244 8641  
Fax: +47 6689 2070  
eMail: info@fh-as.no

**Oman**

Sarco Oman, OPP - BAHWAN CONTRACTING  
CO  
BUILDING NO: 1906, WAY NO:6424  
GHALA 112, P.O. Box 996  
Muscat Sultanate of Oman  
Tel.: +968 24593025  
Fax.: +968 24593490

**Philippines**

COLOMBO MERCHANT PHILIPPINES, INC.  
Mezzanine 1, South Center Tower  
2206 Venture Street, Madrigal Business Park  
Alabang, Muntinlupa City  
Tel.: 809 34 41  
eMail: severinconsumercare@colombophils.com.ph

**Polska**

SERV- SERWIS SP. Z O.O.  
UL. WSCHODNIA 4  
46-070 CHMIELOWICE K/OPOLA  
Tel: +48 77 453 86 42  
Fax: +48 77 453 86 42  
eMail: centralny@serv-serwis.pl

**Portugal**

Auferma Comercio Internacional SA  
Aguda Parque  
Lago de Arcozelo No. 76  
Armazem H3  
P-4410 455 Arcozelo  
Tel: +351 22 616 7300  
Fax: +351 22 616 7325

**Russian Federation**

Orbita Service  
123362 Moskau  
ul. Svobody 18,  
Tel.: (495) 585 05 73

Орбита Сервис  
123362 г. Москва,  
ул. Свободы, д. 18.  
Тел.: (495)585-05-73

**Serbia**

SMIL doo  
Pasiceva 28, Novi Sad  
Serbia and Montenegro  
tel: + 381-21-524-638  
tel: +381-21-553-594  
fax: +381-21-522-096

**Singapore**

Beste (S) Pte. Ltd.  
Tagore Building  
6 Tagore Drive, #03-04  
Singapore 787623  
Tel.: +65 6455 0005  
Fax: +65 6455 4010  
eMail: info@beste.com.sg

**Slovenia**

SEVTIS d.o.o.  
Smartinska 130  
1000 Ljubljana  
Tel: 00386 1 542 1927  
Fax: 00386 1 542 1926

**Slovak Republic**

PREMT,s.r.o.  
Skladová 1  
917 01 Trnava  
Tel: +421 33 55 45 007  
Fax: +421 33 55 45 007  
eMail: premt@premt.sk

**South Africa**

AL.CD. Ashley (Pty) Ltd  
ABSA on Grove  
Grove Avenue  
Claremont, Cape Town 7708  
Tel.: +27 21 674 0294  
Fax: +27 21 674 0295  
eMail: greg@alcdashley.co.za  
Web: www.alcdashley.co.za

**Svenska**

Rakspecialisten HS  
Möllevångsgatan 34  
214 20 Malmö  
Tel.: +46 40 12 07 70  
Fax: +46 40 6 11 03 35  
eMail: info@rakspecialisten.se

**Switzerland**

VB Handels Sàrl GmbH  
Postfach 306  
1040 Echallens  
Tel: 021 881 60 45  
Fax: 021 881 60 46  
mail: severin@helt.ch

**Syria**

Joud Industries Domestic Appliances Co.  
P.O. Box 199 or 219  
Motorway entrance  
Lattakia - Syria  
Tel.: +963 41 416 590  
+963 41 416 591  
Fax: +963 41 444 622

**Thailand**

Verasu Ltd. part.  
83/7 Wireless Rd., Lumpini,  
Patumwan, Bangkok 10330  
Tel.: +662 254 81 008  
eMail: askverasu@verasu.com

**United Arab Emirates**

Juma al Majid Est  
P.O. Box 156  
Dubai U.A.E.  
Tel.: 04 266 5210  
Fax: 04 262 3431  
eMail: shahid.saleem@al-majid.com  
Web: www.al-majid.com

**United Kingdom**

Homespares Centres Limited  
Firwood Industrial Estate  
Thicketford Road  
Bolton, BL2 3TR  
Tel.: +44 1204 558160  
Fax: +44 1204 558161  
eMail: office@hscl.info  
Web: www.hscl.info

**Vietnam**

Brand Partner  
W.22, D. Binh Thanh  
180/38 Nguyen Huu Canh Street  
Ho Chi Minh City, Vietnam  
Tel.: +84 862 899 648  
Fax: +84 862 899 649  
eMail: info@brandpartner.vn

Stand: 04.2015

**SEVERIN Elektrogeräte GmbH**

Röhre 27

D-59846 Sundern

Tel +49 2933 982-0

Fax +49 2933 982-333

information@severin.de