



DE	Gebrauchsanweisung	Haartrockner	4
GB	Instructions for use	Hair dryer	8
FR	Mode d'emploi	Sèche-cheveux	12
NL	Gebruiksaanwijzing	Haardroger	16
ES	Instrucciones de uso	Secador de cabello	20
IT	Manuale d'uso	Asciugacapelli	24
DK	Brugsanvisning	Føntørrer	28
SE	Bruksanvisning	Hårtork	31
FI	Käyttöohje	Hiustenkuivaaja	34
PL	Instrukcja obsługi	Suszarka do włosów	37
GR	Οδηγίες χρήσεως	Σεσουάρ μαλλιών	41
RU	Руководство по эксплуатации	Фен	45

Liebe Kundin, lieber Kunde,

vielen Dank für Ihr Vertrauen. Wir freuen uns, dass Ihre Wahl auf ein SEVERIN Qualitätsprodukt gefallen ist und gratulieren Ihnen zu dieser Entscheidung.

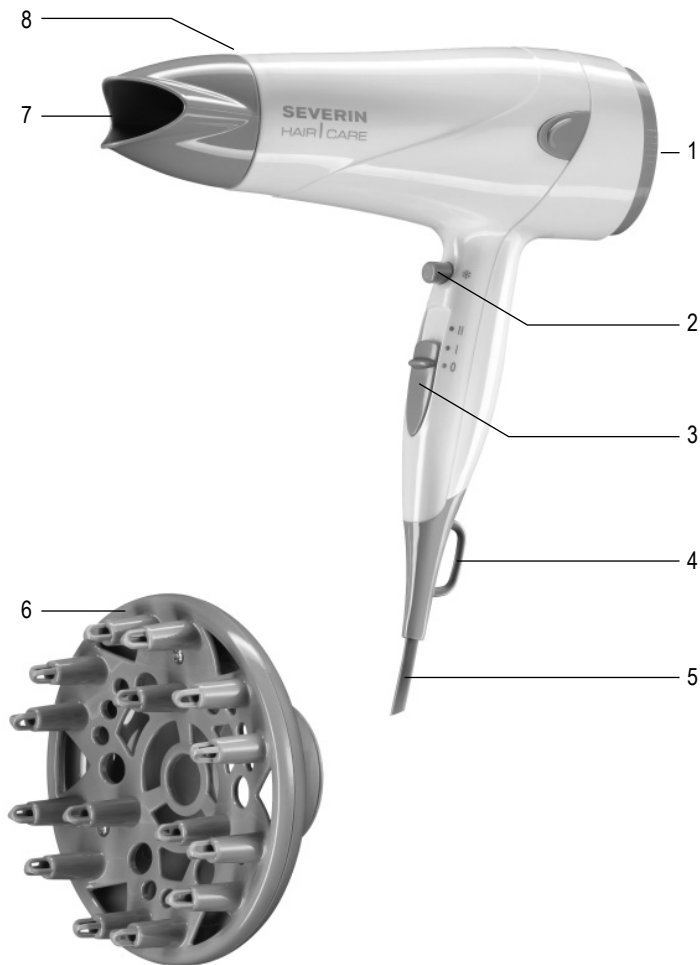
Die Marke SEVERIN steht seit über 115 Jahren für Beständigkeit, deutsche Qualität und Entwicklungskraft. Jedes Gerät der Marke SEVERIN wurde mit Sorgfalt geprüft und hergestellt.

In den sieben Kategorien Kaffee, Frühstück, Küche, Grillen & Genießen, Haushalt, HairCare und Kühlen & Gefrieren bietet SEVERIN mit über 200 verschiedenen Produkten ein umfassendes Sortiment an Elektrokleingeräten an. Wir haben für jeden Anlass genau das richtige Produkt für Sie.

Besuchen Sie uns auch im Internet unter **www.severin.de** oder **www.severin.com**.

Viel Spaß mit Ihrem neuen Gerät.

**Ihre
Geschäftsleitung und Mitarbeiter
der SEVERIN Elektrogeräte GmbH**



Haartrockner

Liebe Kundin, lieber Kunde,

bitte die Gebrauchsanweisung sorgfältig vor der Benutzung des Gerätes durchlesen und für den weiteren Gebrauch aufbewahren. Das Gerät darf nur von Personen benutzt werden, die mit den Sicherheitsanweisungen vertraut sind.

Anschluss

Den Haartrockner nur an eine vorschriftsmäßig installierte Steckdose anschließen.

Die Netzspannung muss der auf dem Typenschild des Haartrockners angegebenen Spannung entsprechen. Das Gerät entspricht den Richtlinien, die für die CE-Kennzeichnung verbindlich sind.

Aufbau

1. Lufteintrittsgitter
2. Kalt-Tast-Stufe
3. Stufenschalter
4. Aufhängeöse
5. Anschlussleitung
6. Diffusoraufsatz
7. Frisierdüse
8. Luftaustrittsöffnung

Sicherheitshinweise

- Um Gefährdungen zu vermeiden und um Sicherheitsbestimmungen einzuhalten, dürfen Reparaturen am Gerät und an der Anschlussleitung nur durch unseren Kundendienst durchgeführt werden. Das Gerät

daher im Reparaturfall zu unserem Kundendienst schicken (siehe Anhang).

- Vor jeder Reinigung den Netzstecker ziehen und das Gerät abkühlen lassen.
- Das Gerät darf aus Gründen der elektrischen Sicherheit nicht mit Flüssigkeiten behandelt oder gar darin eingetaucht werden.
- Das Gerät kann von Kindern ab 8 Jahren sowie von Personen mit reduzierten physischen, sensorischen oder mentalen Fähigkeiten oder Mangel an Erfahrung und/oder Wissen benutzt werden, wenn sie beaufsichtigt oder bezüglich des sicheren Gebrauchs des Gerätes unterwiesen wurden und die daraus resultierenden Gefahren verstanden haben.
- Kinder dürfen nicht mit dem Gerät spielen.
- Reinigung und Benutzer-Wartung dürfen nicht durch Kinder ohne Beaufsichtigung durchgeführt werden.
- Achtung! Das Gerät nicht in der Nähe

von Wasser benutzen, das in Badewannen, Waschbecken oder anderen Gefäßen enthalten ist.



- Wenn das Gerät in einem Badezimmer verwendet wird, nach dem Gebrauch den Netzstecker ziehen, da die Nähe von Wasser eine Gefahr darstellt, auch wenn das Gerät ausgeschaltet ist.
- Als zusätzlicher Schutz wird die Installation einer Fehlerstrom-Schutzeinrichtung (RCD) mit einem Bemessungsauslösestrom von nicht mehr als 30mA im Badezimmer-Stromkreis empfohlen. Fragen Sie Ihren Installateur um Rat.
- Kinder von Verpackungsmaterial fernhalten. Es besteht u.a. Erstickungsgefahr!
- Bitte beachten, dass das Gerät nicht nass wird (z.B. durch Spritzwasser) und es nicht mit feuchten Händen benutzt wird.
- An Elektro-Wärmegegeräten entstehen bei Inbetriebnahme hohe Temperaturen, die bei Berührung zu Verbrennungen führen können. Bitte daher nur den vorhandenen Griff anfassen.
- Den Haartrockner nicht für synthetische Haarteile oder Perücken benutzen, da die Wärmeeinwirkung den Fasern schaden kann.
- Die Lufteintritts- und Luftaustrittsöffnungen dürfen nicht durch

Finger oder Haare verdeckt werden. Es dürfen sich keine Fusseln oder Haare festgesetzt haben.

- In diesem Fall kann der Überhitzungsschutz das Gerät ausschalten. Dann den Netzstecker ziehen und die Störung beseitigen. Nach einer ausreichenden Abkühlung kann das Gerät wieder eingeschaltet werden.
- Vor der Inbetriebnahme das komplette Gerät inkl. Anschlussleitung und eventueller Zubehörteile auf Mängel und Beschädigungen überprüfen, die die Funktionssicherheit des Gerätes beeinträchtigen könnten. Falls das Gerät z.B. zu Boden gefallen ist oder an der Anschlussleitung gezogen wurde, können von außen nicht erkennbare Schäden vorliegen. In diesen Fällen das Gerät nicht in Betrieb nehmen.
- Um Beschädigungen der Zuleitung zu vermeiden, diese
 - nicht knicken, besonders am Kabelaustritt aus dem Gerät,
 - nicht auf Zug belasten,
 - nicht um das Gerät wickeln.
- Das eingeschaltete Gerät nicht unbeaufsichtigt lassen.
- **Nach jedem Gebrauch und bei Störungen während des Betriebes, das Gerät ausschalten und den Netzstecker ziehen.**
- Den Netzstecker nicht an der Zuleitung aus der Steckdose ziehen; sondern den Netzstecker anfassen.
- Das noch warme Gerät nicht auf temperaturempfindliche Ablagen legen.
- Wird das Gerät falsch bedient, oder zweckentfremdet verwendet, kann keine Haftung für evtl. auftretende Schäden übernommen werden.

- Das Gerät ist dazu bestimmt, im Haushalt und ähnlichen Anwendungen verwendet zu werden, z.B.
 - in Läden, Büros und anderen ähnlichen Arbeitsumgebungen
 - in landwirtschaftlichen Betrieben
 - von Kunden in Hotels, Motels und weiteren typischen Wohnumgebungen
 - in Frühstückspensionen

Frisierdüse

Durch Aufsetzen der Frisierdüse auf die Luftaustrittsöffnung, können die Haare beim Trocknen besser frisiert werden.

Diffusoraufsatz

Durch Aufsetzen des Diffusoraufsatzes auf die Luftaustrittsöffnung können gewellte Frisuren perfekt gestylt und das Volumen im Haar erhöht werden.

Dazu den Diffusor mit leicht kreisenden Bewegungen über den Kopf führen.

2-Stufen-Schalter

Der Haartrockner ist mit einem 2-Stufen-Schalter ausgestattet.

Funktion:

- 0 = Aus
- Stufe 1 = Warmluft (Frisierstufe)
- Stufe 2 = Heißluft (Trockenstufe)

Kalt-Tast-Stufe

Die Kalt-Tast-Stufe kann jederzeit gedrückt werden. Die kältere Luft festigt und formt die Frisur.

Bedienung

Den Haartrockner anschließen und mit dem Schalter im Griff die gewünschte Schaltstufe einschalten.

Reinigung und Pflege

- Vor jeder Reinigung den Netzstecker ziehen und den Haartrockner abkühlen lassen.
- Der Haartrockner darf aus Gründen der elektrischen Sicherheit nicht mit Flüssigkeiten behandelt oder gar darin eingetaucht werden.
- Falls erforderlich, den Haartrockner mit einem trockenen, fusselfreien Tuch abwischen.
- Das Lufteintrittsgitter an der Geräterückseite kann zur leichteren Reinigung durch Drehung gegen den Uhrzeigersinn abgenommen werden. Angesaugte Flusen und Haare entfernen. Nach der Reinigung das Lufteintrittsgitter wieder aufsetzen und im Uhrzeigersinn verriegeln.

Ersatzteile und Zubehör

Ersatzteile oder Zubehör können bequem im Internet auf unserer Homepage <http://www.severin.de> unter dem Unterpunkt „Service / Ersatzteil-Shop“ bestellt werden.

Entsorgung



Geräte, die mit diesem Symbol gekennzeichnet sind, müssen getrennt vom Hausmüll entsorgt werden. Diese Geräte enthalten wertvolle Rohstoffe, die wiederverwertet werden können. Eine ordnungsgemäße Entsorgung schützt die Umwelt und die Gesundheit Ihrer Mitmenschen. Ihre Gemeindeverwaltung bzw. Ihr Fachhändler gibt Auskunft über die ordnungsgemäße Entsorgung.

Garantie

SEVERIN gewährt eine Herstellergarantie

von zwei Jahren ab Kaufdatum. In diesem Zeitraum beseitigen wir kostenlos alle Mängel, die nachweislich auf Material- oder Fertigungsfehlern beruhen und die Funktion wesentlich beeinträchtigen. Weitere Ansprüche sind ausgeschlossen. Von der Garantie ausgenommen sind: Schäden, die auf Nichtbeachtung der Gebrauchsanweisung, unsachgemäße Behandlung oder normalen Verschleiß zurückzuführen sind, ebenso leicht zerbrechliche Teile wie z. B. Glas, Kunststoff oder Glühlampen. Die Garantie erlischt bei Eingriff nicht von SEVERIN autorisierter Stellen. Sollte eine Reparatur erforderlich werden, bitte das Gerät ohne Zubehörteile, gut verpackt, mit Fehlererklärung und Kaufbeleg versehen, direkt an den SEVERIN-Service senden. Die gesetzlichen Gewährleistungsrechte gegenüber dem Verkäufer und eventuelle Verkäufergarantien bleiben unberührt.

Hair dryer

Dear Customer,

Before using the appliance, please read the following instructions carefully and keep this manual for future reference. The appliance must only be used by persons familiar with these instructions.

Connection to the mains supply

The hair dryer should only be connected to an earthed socket installed in accordance with the regulations.

Make sure that the supply voltage corresponds with the voltage marked on the rating label of the hair dryer.

This product complies with all binding CE labelling directives.

Familiarisation

1. Air intake grill
2. Cool function
3. Slide switch
4. Hanging loop
5. Plug with power cord
6. Volume diffusor
7. Styling nozzle
8. Air outlet opening

Important safety instructions

- In order to avoid hazards, repairs to this electrical appliance or its power cord must be carried out by our customer service. If repairs are needed, please send the appliance to our customer service department (see appendix).

- Before cleaning the appliance, ensure it is disconnected from the power supply and has cooled down completely.
- To avoid the risk of electric shock, do not clean the appliance with water and do not immerse it in water.
- This appliance may be used by children (at least 8 years of age) and by persons with reduced physical, sensory or mental capabilities, or lacking experience and knowledge, provided they have been given supervision or instruction concerning the use of the appliance and fully understand all dangers and safety precautions involved.
- Children must not be permitted to play with the appliance.
- Children must not be permitted to carry out any cleaning or maintenance work on the appliance unless they are supervised.
- **Caution:** do not use the appliance near bath tubs, washbasins or any other receptacle containing water.
- In the vicinity of any water source,



there is a risk even when the appliance is switched off. Therefore, always remove the plug from the wall socket after use, especially if the appliance is being used in a bathroom.

- Additional protection is available by fitting an earth-leakage circuit-breaker with a rated tripping current not exceeding 30mA into your bathroom installation. Please consult a qualified electrician.
- **Caution:** Keep any packaging materials well away from children – these are a potential source of danger, e.g. of suffocation.
- Protect the appliance from moisture and splashing water and do not operate it with wet hands.
- Electric heating appliances operate at very high temperatures. Do not touch any part of the appliance except the grip. Otherwise there is a real risk of burning.
- Do not use the appliance on synthetic hair-pieces or wigs, as the heat emitted might cause damage to the synthetic fibres.
- Make sure the air intake and outlet openings are not blocked (e.g. by fingers or hair), and that no fluff or fibre particles are allowed to accumulate in the air intake.
- A blockage in the air-flow system may cause the integral thermal safety cut-out to switch off the appliance. Should this occur, immediately disconnect the

appliance from the mains power and allow sufficient time for it to cool down before the blockage is removed and the appliance is switched on again.

- Every time the appliance is used, the main body including the power cord as well as any attachment fitted should be checked thoroughly for any defects. Should the appliance, for instance, have been dropped onto a hard surface, or if excessive force has been used to pull the power cord, it must no longer be used: even invisible damage may have adverse effects on the operational safety of the appliance.
- To prevent damage to the power cord,
 - do not bend or kink the cable, especially where it leaves the housing,
 - do not pull on the cord,
 - do not coil the power cord around the appliance.
- Do not leave the appliance unattended while in use.
- **Always switch off and remove the plug from the wall socket after use, and also in the event of any malfunction.**
- When removing the plug from the wall socket, never pull on the power cord; always grip the plug itself.
- Do not place the appliance on any surfaces sensitive to heat during or immediately after use.
- No responsibility will be accepted if damage results from improper use, or if these instructions are not complied with.
- This appliance is intended for domestic or similar applications, such as
 - in shops, offices and other similar working environments,
 - in agricultural working environments,
 - by customers in hotels, motels etc. and

- similar establishments,
- in bed-and breakfast type environments.

Styling nozzle

With the styling nozzle fitted to the air outlet opening, the hair can be conveniently shaped during blow-drying.

Volume diffusor

With the volume diffusor fitted, wavy hair can be perfectly styled during blow-drying while maintaining its volume.

Move the diffusor with a slightly circular motion over the head.

2-position switch

The hair dryer has a 2-position switch.

Functions:

- 0 = off
- 1 = warm air (for styling)
- 2 = hot air (for drying)

Cool function

The cool function can be used at any time during the drying process. It will supply cooler air, which helps firming and shaping the hair.

Operation

Connect the hair dryer to a suitable wall socket and select the desired power setting with the switch on the handle.

Cleaning and care

- Before cleaning the hair dryer, remove the plug from the wall socket and let the appliance cool down completely.
- To avoid the risk of electric shock, do not clean the hair dryer with water nor immerse it in water.
- If necessary, the housing of the hair dryer

may be wiped with a dry lint-free cloth.

- The rear intake grill can be removed for easy cleaning by turning it anti-clockwise. Remove any accumulated lint particles or hair; replace the grill after cleaning and lock it by turning clockwise.

Disposal



Devices marked with this symbol must be disposed of separately from your household waste, as they contain valuable materials which can be recycled. Proper disposal protects the environment and human health. Your local authority or retailer can provide information on the matter.

Guarantee

This product is guaranteed against defects in materials and workmanship for a period of two years from the date of purchase. Under this guarantee the manufacturer undertakes to repair or replace any parts found to be defective, providing the product is returned to one of our authorised service centres. This guarantee is only valid if the appliance has been used in accordance with the instructions, and provided that it has not been modified, repaired or interfered with by any unauthorised person, or damaged through misuse.

This guarantee naturally does not cover wear and tear, nor breakables such as glass and ceramic items, bulbs etc. This guarantee does not affect your statutory rights, nor any legal rights you may have as a consumer under applicable national legislation governing the purchase of goods. If the product fails to operate and needs to be returned, pack it carefully, enclosing your name and address and the reason for

return. If within the guarantee period, please also provide the guarantee card and proof of purchase.

Sèche-cheveux

Chère cliente, Cher client,

Avant d'utiliser cet appareil, veuillez lire soigneusement les instructions suivantes et conserver ce manuel pour future référence. L'appareil doit être utilisé exclusivement par des personnes familiarisées avec les présentes instructions.

Branchement au secteur

Cet appareil doit être branché sur une prise de courant avec terre installée selon les normes en vigueur.

Assurez-vous que la tension d'alimentation correspond à la tension indiquée sur la plaque signalétique du sèche-cheveux. Ce produit est conforme à toutes les directives relatives au marquage "CE".

Familiarisez-vous avec votre appareil

1. Grille d'admission d'air
2. Bouton air froid
3. Interrupteur
4. Boucle de suspension
5. Cordon d'alimentation avec fiche
6. Diffuseur d'air
7. Concentrateur
8. Tube de sortie d'air

Consignes de sécurité

- Afin d'éviter tout risque de blessures, les réparations de cet appareil électrique ou de son cordon d'alimentation doivent être effectuées par notre service clientèle. Si des réparations sont nécessaires,

veuillez envoyer l'appareil à notre service après-vente (voir appendice).

- Débranchez toujours la fiche de la prise murale et laissez refroidir avant de nettoyer l'appareil.
- Pour éviter le risque de chocs électriques, ne pas nettoyer l'appareil à l'eau et ne pas le plonger dans l'eau.
- Cet appareil peut être utilisé par des enfants (à partir de 8 ans) et par des personnes souffrant de déficiences physiques, sensorielles ou mentales, ou manquant d'expérience ou de connaissances, s'ils ont été formés à l'utilisation de l'appareil et ont été supervisés, et s'ils en comprennent les dangers et les précautions de sécurité à prendre.
- Les enfants ne sont pas autorisés à jouer avec l'appareil.
- Ne laissez pas les enfants nettoyer ou procéder à des travaux d'entretien ou de maintenance sur l'appareil à moins d'être supervisés.
- **Attention** : ne pas utiliser l'appareil à proximité de baignoires, lavabos ou



autres récipients contenant de l'eau.

- A proximité de l'eau, le risque existe même lorsque l'appareil est éteint. Par conséquent, retirez toujours la fiche de la prise murale après utilisation, si l'appareil est utilisé dans une salle de bain.
- Pour une protection supplémentaire, faites installer un disjoncteur de perte à la terre (RCD) ayant un courant de déclenchement nominal ne dépassant 30mA dans votre installation. Veuillez consulter un électricien qualifié.
- **Attention** : Tenez les enfants à l'écart des emballages, qui représentent un risque potentiel, par exemple, de suffocation.
- Ne mouillez jamais l'appareil (par exemple, par des éclaboussures d'eau) et ne l'utilisez jamais avec des mains humides.
- Les appareils électriques chauffants fonctionnent à de très hautes températures. Ne touchez aucune partie de l'appareil à l'exception de la poignée. Toucher les parties chaudes peut entraîner des brûlures. Lorsque vous faites fonctionner le sèche-cheveux, tenez-le par la poignée uniquement.
- N'utilisez pas l'appareil sur des postiches ou perruques synthétiques. La chaleur émise pourrait abîmer les fibres synthétiques.
- Assurez-vous que les orifices d'entrée

et de sortie d'air ne sont pas obstrués par les doigts ou les cheveux et que les particules pelucheuses ne s'y accumulent pas.

- Une obstruction du système de flux d'air peut entraîner l'arrêt de l'appareil par le dispositif de sécurité thermique. Dans ce cas, débranchez immédiatement l'appareil de la prise murale et attendez son refroidissement avant de dégager l'obstruction et de le remettre en marche.
- Avant toute utilisation, vérifiez soigneusement que l'appareil, son cordon d'alimentation et ses accessoires ne présentent aucun signe de détérioration qui pourrait avoir un effet néfaste sur la sécurité de fonctionnement de l'appareil. Au cas où l'appareil, par exemple, serait tombé sur une surface dure, ou si une force excessive aurait été employée pour tirer sur le cordon d'alimentation, il ne doit plus être utilisé.
- Pour éviter d'endommager le cordon d'alimentation,
 - ne pliez et vrillez pas le cordon, surtout à l'endroit où il émerge du boîtier,
 - ne tirez pas sur le cordon,
 - n'enroulez pas le cordon autour de l'appareil.
- Ne faites jamais fonctionner l'appareil sans surveillance.
- **Eteignez toujours l'appareil et débranchez la fiche de la prise murale après utilisation ainsi qu'en cas de mauvais fonctionnement.**
- Ne débranchez pas l'appareil en tirant sur le cordon ; tirez toujours sur la fiche.
- Ne mettez pas l'appareil chaud sur des surfaces quelconques sensibles à la chaleur.
- Nous déclinons toute responsabilité

pour les dommages éventuels subis par cet appareil, résultant d'une utilisation incorrecte ou du non-respect de ce mode d'emploi.

- Cet appareil est destiné à une utilisation domestique ou similaire, telle que
 - dans des bureaux et autres locaux commerciaux,
 - dans des organisations agricoles,
 - par la clientèle dans les hôtels, motels et établissements similaires,
 - et dans des maisons d'hôtes.

Embout concentrateur

Lorsque l'embout concentrateur est fixé sur le tube de sortie d'air, la chevelure peut être facilement mise en forme pendant le séchage.

Diffuseur d'air

L'utilisation du diffuseur, pendant le séchage, permet de conserver un style parfait pour les cheveux ondulés tout en maintenant leur volume.

Déplacez le diffuseur sur les cheveux en mouvements circulaires.

Interrupteur 2 positions

Le sèche-cheveux est équipé d'un interrupteur à 2 positions.

Fonctions :

- 0 = arrêt
- 1 = air tiède (pour mise en forme)
- 2 = air chaud (pour séchage)

Fonction air froid

La fonction air froid peut être utilisé à tout moment au cours du séchage. L'appareil envoie alors de l'air froid pour améliorer la tenue de la coiffure.

Fonctionnement

Branchez le sèche-cheveux sur une prise murale et sélectionnez la fonction désirée à l'aide de l'interrupteur intégré dans la poignée.

Entretien et nettoyage

- Avant de nettoyer le sèche-cheveux, retirez la fiche de la prise murale et laissez refroidir l'appareil complètement.
- Pour éviter tout risque d'électrocution, ne pas nettoyer l'appareil à l'eau et ne pas l'immerger dans l'eau.
- Si nécessaire, le boîtier du sèche-cheveux peut être essuyé avec un chiffon sec non-pelucheux
- La grille d'admission d'air à l'arrière peut être retirée en la tournant dans le sens inverse des aiguilles d'une montre pour faciliter le nettoyage. Retirez toutes les particules de poussière ou de cheveux qui s'y sont accumulées ; replacez la grille après le nettoyage et verrouillez-la en tournant dans le sens des aiguilles d'une montre.

Mise au rebut



Les appareils qui portent ce symbole doivent être collectés et traités séparément de vos déchets ménagers, car ils

contiennent des matériaux précieux qui peuvent être recyclés. En vous débarrassant correctement de ces appareils, vous contribuez à la prévention de potentiels effets négatifs sur la santé humaine et l'environnement. Votre mairie ou le magasin auprès duquel vous avez acquis l'appareil peuvent vous donner des informations à ce sujet.

Garantie

Cet appareil est garanti par le fabricant pendant une durée de deux ans à partir de la date d'achat, contre tous défauts de matière et vices de fabrication. Au cours de cette période, toute pièce défectueuse sera remplacée gratuitement. Cette garantie ne couvre pas l'usure normale de l'appareil, les pièces cassables telles que du verre, des ampoules, etc., ni les détériorations provoquées par une mauvaise utilisation et le non-respect du mode d'emploi. Aucune garantie ne sera due si l'appareil a fait l'objet d'une intervention à titre de réparation ou d'entretien par des personnes non-agrées par nous-mêmes. Cette garantie n'affecte pas les droits légaux des consommateurs sous les lois nationales applicables en vigueur, ni les droits du consommateur face au revendeur résultant du contrat de vente/d'achat. Si votre appareil ne fonctionne plus normalement, veuillez l'adresser, sous emballage solide, à une de nos stations de service après-vente agréées, muni de votre nom et adresse. Si vous retournez votre appareil pendant la période de garantie, n'oubliez pas de joindre à votre envoi la preuve de garantie (ticket de caisse, facture etc.) certifiée par le vendeur.

Haardroger

Beste klant

Voordat men dit apparaat gebruikt, moet men de volgende instructies goed doorlezen en bewaar dit manueel voor latere referentie. Dit apparaat moet alleen gebruikt worden door personen bekend met de gebruiksaanwijzing.

Aansluiting

Dit apparaat mag alleen worden aangesloten op een volgens de wet geïnstalleerd geaard stopcontact.

Zorg ervoor dat de op het typeplaatje van de haardroger aangegeven spanning overeenkomt met de netspanning.

Dit product komt overeen met de richtlijnen aangegeven op het CE-label.

Beschrijving

1. Rooster voor luchtinlaat
2. Koel functie
3. Schuifknop
4. Ophangoog
5. Snoer met stekker
6. Volume diffuser
7. Stijlleur mondstuk
8. Opening luchtuitlaat

Belangrijke veiligheidsaanwijzingen

- Om risico te voorkomen mogen reparaties aan dit elektrische apparaat of het power snoer slechts uitgevoerd worden door onze klantenservice. Wanneer reparaties nodig zijn, stuur het dan aan de

klantenservice van de fabrikant (zie aanhangsel).

- Haal altijd de stekker uit het stopcontact en laat het apparaat geheel afkoelen voordat men het schoonmaakt
- Om elektrische schokken te voorkomen maak dit apparaat nooit schoon met water en dompel het nooit onder.
- Dit apparaat mag gebruikt worden door kinderen (tenminste 8 jaar oud) en door personen met verminderde fysieke, zintuigelijke of mentale bekwaamheden, of gebrek van ervaring en kennis, wanneer deze onder begeleiding zijn of instructies ontvangen hebben over het gebruik van dit apparaat en volledig de gevaren en veiligheidsvoorschriften begrijpen.
- Kinderen mogen niet met het apparaat spelen.
- Kinderen mogen in geen geval dit apparaat schoonmaken of onderhoudswerkzaamheden uitvoeren behalve wanneer ze onder toezicht zijn.

- **Pas op:** Plaats dit apparaat nooit bij badkuipen, wastafels of andere vergaarbakken welke water bevatten.
- Dichtbij water kan gevaarlijk zijn, zelfs als het apparaat is uitgeschakeld. Daarom moet na gebruik de stekker te allen tijde uit het wandcontact worden verwijderd, als het apparaat in een badkamer wordt gebruikt.
- Extra bescherming kan verkregen worden door een aardlekschakelaar te installeren in je huis met een vastgestelde stroombreker van niet meer dan 30mA (IF<30mA). Vraag een bevoegd elektricien.
- **Waarschuwing:** Houdt kinderen weg van inpakmateriaal, daar deze een bron van gevaar zijn b.v. door verstikking.
- Bescherm het apparaat tegen vocht en gebruik het nooit met natte handen.
- Elektrische apparaten die verhitten gebruiken zeer hoge temperaturen. Raak nooit een ander deel van het apparaat aan dan de handgreep. Verbranding kan plaatsvinden wanneer men de hete delen aanraakt.
- Gebruik dit apparaat nooit op synthetische haarstukjes of pruiken. De afgegeven hitte kan schade veroorzaken aan synthetisch materiaal.



- Zorg dat de luchtinlaat en uitlaat niet geblokkeerd worden door vingers of haar en dat stofdeeltjes zich niet verzamelen in de luchtinlaat.
- Een blokkering in het luchtstroomsysteem kan de integrale terminal veiligheidsschakelaar het apparaat laten uitschakelen. Wanneer dit gebeurt moet men het apparaat onmiddellijk loskoppelen van het stroomnet en het voldoende laten afkoelen voordat men de blokkering verwijderd en het apparaat opnieuw aanzet.
- Voordat het apparaat wordt gebruikt moet zowel de hoofdeenheid inclusief het powersnoer als gelijk welk hulpstuk, dat wordt aangebracht, eerst zorgvuldig op eventuele defecten worden gecontroleerd. Ingeval het apparaat, bijvoorbeeld, op een hard oppervlak is gevallen, of wanneer men met overdadige kracht aan het power snoer getrokken heeft, mag men het niet meer gebruiken: zelfs onzichtbare beschadiging kan ongewenste effecten hebben op de gebruiksveiligheid van het apparaat.
- Om schade te voorkomen aan het powersnoer moet men,
 - nooit het snoer buigen of knakken speciaal waar het de huizing verlaat,
 - nooit aan het snoer trekken,
 - nooit het snoer rond het apparaat wikkelen.
- Laat dit apparaat nooit onbeheerd achter.
- **Na gebruik, schakel het apparaat altijd uit en verwijder de stekker uit het stopcontact, en ook in geval dat het apparaat niet juist werkt.**
- Trek de stekker niet aan het snoer uit het stopcontact, trek aan de stekker zelf.
- Plaats nooit op een onbeschermd

ondergrond wanneer het apparaat heet is na gebruik.

- Wordt dit apparaat op een verkeerde manier gebruikt of worden de veiligheidsregels niet gevolgd, dan kan de fabrikant niet aansprakelijk worden gesteld voor eventuele schades.
- Dit apparaat is bestemd voor huishoudelijk of gelijkwaardig gebruik, zoals
 - in winkels, kantoren of andere bedrijfsruimtes,
 - in agrarische instellingen,
 - door klanten in hotels, motels enz. en gelijkwaardige etablissementen,
 - in bed-and breakfast gasthuizen.

Stijlleer mondstuk

Met het stijlleer mondstuk gepast op de opening van de luchtuitlaat, kan men het haar gemakkelijk vormen tijdens het haardrogen.

Volume diffuser

Met de diffuser gepast, golvend haar kan perfect gestijleerd worden tijdens het haardrogen, terwijl men het volume van het haar behoudt.

Beweeg de diffuser met een lichte draaiende beweging over het hoofd.

2-standen schakelaar

De haardroger heeft een 2-standen schakelaar.

Functies:

- 0 = uit
- 1 = warme lucht (voor stijleren)
- 2 = hete lucht (voor drogen)

Koelfunctie

De koelfunctie kan altijd gebruikt worden tijdens het droog proces. Het zal koudere lucht leveren, wat helpt met het versterken en vormen van het haar.

Gebruik

Sluit de haardroger aan op een geschikt stopcontact en kies de gewenste power zetting met de ingebouwde schakelaar in de handgreep.

Schoonmaken en onderhoud

- Voor het schoonmaken van de haardroger trek eerst de stekker uit het stopcontact. Zorg dat het apparaat volledig is afgekoeld.
- Om elektrische schokken te voorkomen maak de haardroger nooit schoon met water en dompel het nooit onder.
- De behuizing van het apparaat mag schoongemaakt worden met een droge en pluisvrije doek.
- Het luchtinlaat rooster aan de achterkant kan men verwijderen door het linksom te draaien voor gemakkelijk schoonmaken. Verwijder de opgehoopte stofdeeltjes of haar; plaats het rooster na het schoonmaken terug en draai het rechtsom vast.

Afval weggooien



Instrumenten gemerkt met dit symbool moeten apart weggegooid worden van het huishoudelijke afval, daar deze waardevolle materialen bevatten welke men kan recycleren. Juist wegdoen zal het milieu en de menselijke gezondheid beschermen. De plaatselijke autoriteit of handelaar kan daar informatie over geven.

Garantieverklaring

Voor dit apparaat geldt een garantie van twee jaar na de aankoopdatum voor materiaal- en fabrieksfouten. Uitgesloten van garantie is schade die ontstaan is door het niet in acht nemen van de gebruiksaanwijzing, normale slijtage en zeer breekbare onderdelen als glaskannen etc. Deze garantieverklaring heeft geen invloed op uw wettelijke rechten, en ook niet op uw legale rechten welke men heeft als een consument onder de toepasselijke nationale wetgeving welke de aankoop van goederen beheerst. De garantie vervalt bij reparatie door niet door ons bevoegde instellingen.

Secador de cabello

Estimado Cliente,

Antes de utilizar el aparato, lea atentamente estas instrucciones y conserve este manual para cualquier consulta posterior. El aparato sólo debe ser usado por personas que se han familiarizado con estas instrucciones.

Conexión a la red eléctrica

Debe conectar este aparato solamente a una toma de tierra instalada según las normas en vigor.

Asegúrese de que la tensión de la red coincide con la tensión indicada en la placa de características del secador.

Este producto cumple con las directivas obligatorias que acompañan el etiquetado de la CEE.

Descripción

1. Rejilla de entrada del aire
2. Función de aire frío
3. Interruptor corredizo
4. Presilla de colgar
5. Cable de alimentación con clavija
6. Difusor de volumen
7. Boquilla moldeadora
8. Apertura de salida del aire

Instrucciones importantes de seguridad

- Para evitar cualquier peligro, la reparación del aparato eléctrico o del cable de alimentación deben ser realizadas por técnicos cualificados. Si es preciso repararlo, se debe mandar el aparato a uno de nuestros

servicios de asistencia postventa (consulte el apéndice).

- Antes de limpiar el aparato, asegúrese de que está desenchufado y se haya enfriado por completo.
- Para evitar riesgo de electrocución, no limpie la unidad con agua ni la sumerja.
- Este aparato podrá ser utilizado por niños (mayores de 8 años) y personas con reducidas facultades físicas, sensoriales o mentales, o sin experiencia ni conocimiento del producto, siempre que hayan recibido la supervisión o instrucciones referentes al uso del aparato y entiendan por completo el peligro y las precauciones de seguridad.
- Los niños no deben jugar con el aparato.
- No se debe permitir que los niños realicen ningún trabajo de limpieza o mantenimiento del aparato a menos que estén bajo vigilancia.
- **Atención:** no ponga el aparato en funcionamiento



- cerca de una bañera, un lavabo u otro recipiente con agua.
- Cerca del agua, también existe riesgo incluso cuando el aparato está desconectado. Por lo tanto desenchufe siempre el cable eléctrico de la toma de la pared después de su utilización, si está usando el aparato en el cuarto de baño.
 - Se puede conseguir protección adicional añadiendo a la instalación de su hogar un cortacircuitos con filtración a tierra con una corriente de disparo clasificada que no exceda los 30mA (IF < 30mA). Por favor consulte con un electricista cualificado.
 - **Precaución:** Mantenga a los niños alejados del material de embalaje, porque podría ser peligroso, existe el peligro de asfixia.
 - Proteja el aparato de toda humedad y no lo utilice con las manos mojadas.
 - Los aparatos eléctricos de calefacción funcionan a temperaturas muy elevadas. No toque ninguna parte del aparato excepto la empuñadura. Tocar las partes calientes puede producir quemaduras. Cuando maneja el secador, cójalo sólo por la empuñadura.
 - No utilice el aparato con postizos sintéticos ni con pelucas. El calor emitido puede dañar las fibras sintéticas.
 - Asegúrese de que las aberturas de entrada y salida de aire no queden obstruidas con dedos o con cabello y que no se acumulen cabellos en la entrada del aire.
 - Una obstrucción en el sistema de expulsión de aire podría activar el sistema integral de desconexión térmica de seguridad y apagar el aparato. Si esto ocurriese, desconecte inmediatamente el aparato de la toma eléctrica y permita que se enfríe durante suficiente tiempo antes de eliminar la obstrucción y volver a encender el aparato.
 - Antes de utilizar el aparato, se debe comprobar que tanto la unidad principal como cualquier accesorio no están defectuosos. En caso de que el aparato haya caído sobre una superficie dura, o se haya tirado en exceso del cable de alimentación, no se deberá utilizar de nuevo: incluso los desperfectos no visibles pueden tener efectos adversos sobre la seguridad en el uso del aparato.
 - Para evitar dañar el cable eléctrico,
 - no doble ni retuerza el cable, especialmente en la posición de salida de la carcasa,
 - no estire del cable,
 - no enrolle el cable alrededor del aparato.
 - No deje el aparato sin vigilar durante su funcionamiento.
 - **Apague el aparato y desenchufe el cable de alimentación, cuando finalice de utilizarlo, y también en caso de que no funcione correctamente.**
 - Cuando se desenchufa la clavija de la pared, nunca tirar del cable de alimentación.

- No coloque el aparato encima de superficies sensibles al calor durante o inmediatamente después del uso.
- No se acepta responsabilidad alguna si hay averías a consecuencia del uso incorrecto del aparato o si estas instrucciones no han sido observadas debidamente.
- Este aparato ha sido diseñado para el uso doméstico u otra aplicación similar, por ejemplo
 - en oficinas y otros puntos comerciales,
 - en empresas agrícolas,
 - por los clientes de hoteles, pensiones, etc. y establecimientos similares,
 - en casas rurales.

Boquilla moldeadora

Acoplado la boquilla moldeadora en la salida de aire, el cabello se podrá moldear fácilmente mientras se seca.

Difusor de volumen

Con el difusor de volumen acoplado, el cabello rizado se podrá moldear fácilmente mientras se seca el cabello para mantener su volumen.

Mueva el difusor de volumen alrededor de la cabeza con un movimiento circular.

Interruptor de 2-posiciones

El secador tiene un interruptor de 2-posiciones.

Funciones:

- 0 = desactivado
- 1 = aire templado (para moldear)
- 2 = aire caliente (para secar)

Función de aire frío

La función de aire frío se puede utilizar en cualquier momento durante el proceso de

secado del cabello. Proporcionará más aire frío, que contribuirá a reafirmar y moldear el peinado.

Funcionamiento

Conecte el secador de cabello en una toma de corriente adecuada y seleccione la potencia deseada mediante el interruptor incorporado en el mango.

Limpieza y mantenimiento

- Antes de limpiar el secador, desenchúfelo y déjelo que se enfríe por completo.
- Para evitar el riesgo de descargas eléctricas, no limpie el aparato con agua ni lo sumerja dentro del agua.
- Si es necesario, se puede limpiar el cuerpo del secador con un paño limpio y seco.
- La rejilla posterior de entrada de aire se puede extraer para facilitar su limpieza, girando en sentido contrario a las agujas del reloj. Retire los restos de pelo o cabello acumulados; vuelva a colocar la rejilla después de limpiarla, girando en el sentido de las agujas del reloj.

Eliminación



Los dispositivos en los que figura este símbolo deben ser eliminados por separado de la basura doméstica, porque contienen componentes valiosos que pueden ser reciclados. La eliminación correcta ayuda a proteger el medio ambiente y la salud de las personas. Consulte a las autoridades municipales o el establecimiento de venta donde podrán facilitarle la información relevante. Los aparatos eléctricos que ya no son utilizables se pueden entregar gratuitamente en el establecimiento de

venta.

Garantía

Este producto está garantizado por un período de dos años, contado a partir de la fecha de compra, contra cualquier defecto en materiales o mano de obra. Esta garantía sólo es válida si el aparato ha sido utilizado siguiendo las instrucciones de uso, siempre que no haya sido modificado, reparado o manipulado por cualquier persona no autorizada o haya sido estropeado como consecuencia de un uso inadecuado del mismo. Naturalmente esta garantía no cubre las averías debidas a uso o desgaste normales, así como aquellas piezas de fácil rotura tales como cristales, piezas cerámicas, etc. Esta garantía no afecta a los derechos legales del consumidor ante la falta de conformidad del producto con el contrato de compraventa.

Asciugacapelli

Gentile Cliente,

Prima di utilizzare l'apparecchio, vi raccomandiamo di leggere attentamente le seguenti istruzioni e di conservarle per farvi riferimento anche in futuro. L'apparecchio deve essere utilizzato solo da persone che hanno preso familiarità con le seguenti istruzioni.

Collegamento alla rete

L'apparecchio deve essere collegato esclusivamente a una presa di corrente con messa a terra, installata a norma di legge. Assicuratevi che la tensione di alimentazione corrisponda alla tensione indicata sulla targhetta portadati dell'asciugacapelli. Questo prodotto è conforme alle direttive vincolanti per l'etichettatura CE.

Descrizione dell'apparecchio

1. Griglia della presa d'aria
2. Funzione ad aria fredda
3. Interruttore a cursore
4. Gancio per appendere
5. Cavo di alimentazione con spina
6. Diffusore volumizzante
7. Concentratore d'aria
8. Apertura per la fuoriuscita dell'aria


Importanti norme di sicurezza

- Per evitare ogni rischio, le riparazioni a questo apparecchio elettrico o al cavo di alimentazione devono essere effettuate dal nostro servizio di assistenza tecnica. Nel caso siano

necessarie riparazioni, vi preghiamo di inviare l'apparecchio al nostro centro di assistenza tecnica (v. in appendice).

- Prima di procedere alla pulizia dell'apparecchio, assicuratevi di averlo disinserito dalla rete elettrica e che si sia raffreddato completamente.
- Per evitare ogni rischio di scossa elettrica, non pulite l'apparecchio con acqua e non immergetelo in acqua.
- Il presente apparecchio può essere usato da bambini (di almeno 8 anni di età) e da persone con ridotte capacità fisiche, sensoriali o mentali, o persone senza particolari esperienze o conoscenze, purché siano sotto sorveglianza o siano state date loro istruzioni sull'uso dell'apparecchio e comprendano pienamente i rischi e le precauzioni di sicurezza che l'apparecchio comporta.
- Ai bambini non deve essere consentito di giocare con l'apparecchio.
- Ai bambini non deve essere

consentito di effettuare operazioni di pulizia o di manutenzione sull'apparecchio senza essere sorvegliati.

- **Attenzione:** Non utilizzate l'apparecchio vicino a vasche da bagno, lavabi o altri contenitori di acqua. 
- Vicino all'acqua, il rischio sussiste anche ad apparecchio spento. Pertanto, dopo l'uso, disinserite sempre la spina dalla presa di corrente a muro se l'apparecchio viene usato in bagno.
- Per una maggiore sicurezza durante l'uso dell'apparecchio è consigliabile installare un interruttore magnetotermico differenziale con corrente di intervento minima non superiore a 30mA (IF<30mA). Contattate il vostro elettricista di fiducia per avere maggiori dettagli.
- **Avvertenza:** Tutto il materiale di imballaggio deve essere tenuto fuori della portata dei bambini a causa del rischio potenziale esistente, per esempio di soffocamento.
- Proteggete l'apparecchio dall'umidità, e non usatelo con le mani bagnate.
- Gli apparecchi elettrodomestici per riscaldamento funzionano a temperature altissime. Non toccate nessuna parte

dell'apparecchio tranne l'impugnatura. Il contatto con gli elementi caldi potrebbe causare delle bruciature. Mentre usate l'asciugacapelli, tenetelo esclusivamente dall'impugnatura.

- Non usate l'apparecchio per arricciare toupet o parrucche sintetiche. Il calore emesso rischierebbe di rovinare le fibre sintetiche.
- Badate a non ostruire con le dita i fori di entrata e di uscita dell'aria e non permettete l'accumulo di fibre dentro il foro di entrata dell'aria.
- Un blocco nel sistema del flusso dell'aria, può fare in modo che l'interruttore termico integrato di sicurezza arresti il funzionamento dell'apparecchio. In questo caso, disinserite immediatamente l'apparecchio dalla rete di alimentazione e lasciatelo raffreddare per un sufficiente lasso di tempo prima di rimuovere il blocco e di riaccendere l'apparecchio.
- Prima di ogni utilizzo dell'apparecchio, controllate attentamente che l'apparecchio e gli accessori inseriti non presentino tracce di deterioramento. Se per esempio fosse caduto battendo su una superficie dura, o se è stata usata una forza eccessiva nel tirare il cavo di alimentazione, l'apparecchio non va più usato: danni anche invisibili ad occhio nudo potrebbero comportare conseguenze negative sulla sicurezza nel funzionamento dell'apparecchio.
- Per evitare di danneggiare il cavo di alimentazione,
 - non piegatelo e non attorcigliatelo, facendo attenzione soprattutto al punto da cui il cavo esce dall'apparecchio,
 - non tirate il cavo,
 - e non attorcigliate il cavo di

alimentazione intorno all'apparecchio.

- Non lasciate l'apparecchio senza sorveglianza quando è in funzione.
- **Spegnete sempre l'apparecchio e scollegatelo dall'alimentazione elettrica dopo l'uso e in caso di un qualsiasi cattivo funzionamento.**
- Per disinserire la spina dalla presa di corrente, non tirate mai il cavo di alimentazione ma afferrate direttamente la spina.
- Posate l'apparecchio solo su superfici resistenti al calore durante l'uso o immediatamente dopo l'uso.
- Nessuna responsabilità verrà assunta in caso di danni risultanti da un uso errato o dalla non conformità alle istruzioni.
- Questo apparecchio è studiato per il solo uso domestico o per impieghi simili, come per esempio
 - in uffici e altri ambienti simili di lavoro,
 - in aziende agricole,
 - da clienti di alberghi, motel e stabilimenti simili,
 - da clienti di pensioni "bed-and-breakfast" (letto & colazione).

Concentratore d'aria

Con il concentratore d'aria inserito sull'apertura di fuoriuscita dell'aria, è possibile dare una buona piega ai capelli con il flusso di aria in uscita.

Diffusore volumizzante

Se è inserito il diffusore volumizzante, è possibile dare una forma perfetta ai capelli ondulati con il flusso d'aria mantenendone il volume.

Muovete sulla testa il diffusore con un leggero movimento circolare.

Interruttore a 2 posizioni

L'asciugacapelli è dotato di un interruttore a 2 posizioni.

Funzioni:

0 = spento (off)

1 = aria calda (per dare la piega)

2 = aria molto calda (per asciugare)

Funzione ad aria fredda

La funzione ad aria fredda può essere utilizzata in qualunque momento del processo di asciugatura. Questa fornirà un flusso di aria più fredda che aiuta a dare la piega ai capelli e a mantenerla più a lungo.

Funzionamento

Collegate l'asciugacapelli a una presa di corrente a muro adatta e impostate la potenza desiderata agendo sull'interruttore integrato sull'impugnatura dell'apparecchio.

Manutenzione e pulizia

- Prima di procedere alla pulizia dell'asciugacapelli, disinseritelo dalla presa di corrente e lasciatelo raffreddare completamente.
- Per evitare ogni rischio di scossa elettrica, non pulite l'asciugacapelli con acqua e non immergetelo in acqua.
- Eventualmente, le superfici esterne dell'asciugacapelli potrebbero esser pulite con un panno asciutto non lanuginoso.
- La griglia posteriore di presa dell'aria può essere rimossa ruotandola in senso antiorario per agevolare le operazioni di pulitura. Eliminate tutti i residui di capelli o fibre che si sono accumulati e poi risistemate la griglia in sede ruotandola in senso orario.

Smaltimento

Gli apparecchi contrassegnati con questo simbolo devono essere smaltiti separatamente dai normali rifiuti domestici perché contengono materiali di valore che possono essere riciclati. Lo smaltimento adeguato protegge l'ambiente e la salute umana. Le autorità locali o il negoziante di riferimento possono fornire ulteriori informazioni in materia.

Dichiarazione di garanzia

La garanzia sui nostri prodotti ha validità di 2 anni dalla data di vendita (certificata da scontrino fiscale) e comprende gli eventuali difetti del materiale o di particolari di costruzione. I danni derivanti da un uso improprio, rotture da caduta o simili non vengono riconosciuti. La presente garanzia non pregiudica i vostri diritti legali, né i diritti acquisiti in quanto consumatore e riconosciuti dalla legislazione nazionale vigente che disciplina l'acquisto di beni. La garanzia decade nel momento in cui gli apparecchi vengono aperti o manomessi da Centri non da noi autorizzati.

Føntørrer

Kære kunde,

Inden apparatet tages i brug bør denne brugsanvisning læses omhyggeligt, og derefter gemmes til senere reference. Apparatet bør kun benyttes af personer der er bekendt med denne brugsanvisning.

El-tilslutning

Apparatet bør kun tilsluttes et stik, der er beskyttet mod jordfejl og installeret i overensstemmelse med el-regulativet. Vær opmærksom på, om lysnettets spænding svarer til spændingen angivet på føntørrerens typeskilt.


Dette produkt overholder direktiverne som gælder for CE-mærkning.

Apparatets dele

1. Luftindtagets gitter
2. Koldluftsfunktion
3. 2-trins kontakt
4. Ophæng
5. Ledning med stik
6. Volumenmundstykke
7. Stylingmundstykke
8. Afgangsåbning

Vigtige sikkerhedsregler

- For at undgå farer skal reparation af dette elektriske apparat eller dets ledning, altid udføres af vores kundeservice. Hvis reparation er nødvendig, skal apparatet sendes til vores afdeling for kundeservice (se tillæg).

- Sørg for at stikket er taget ud af stikkontakten og at apparatet er kølet fuldstændigt ned inden rengøring.
- For at undgå elektrisk stød bør apparatet ikke rengøres med vand og heller ikke nedsænkes i vand.
- Dette apparat kan benyttes af børn (som er mindst 8 år) og af personer med reducerede fysiske, sensoriske eller mentale evner, eller mangel på erfaring eller viden, såfremt de har fået vejledning og instruktion i brugen af dette apparat og fuldt ud forstår alle farer og forholdsregler vedrørende sikkerheden som brug af apparatet medfører.
- Børn må aldrig få lov til at lege med apparatet.
- Børn må aldrig få lov til at udføre nogen former for rengøring eller vedligehold af dette apparat medmindre de er under opsyn.
- **Advarsel:** Apparatet må ikke anvendes i nærheden af badekar, håndvaske eller andre beholdere med vand. 
- I nærheden af vand er der risiko for kortslutning, også selvom apparatet

er slukket. Tag derfor altid stikket ud af stikkontakten efter brug, hvis hårtørreren bruges på badeværelset.

- Ekstra beskyttelse kan opnås ved at montere en fejlstrømsafbryder med en nominel afbrydelsesstrøm på ikke over 30 mA (HFI <30mA) i boligens el-installation. Spørg en autoriseret el-installatør til råds.
- **Advarsel:** Hold børn væk fra emballeringen, da denne udgør en mulig risiko for tilskadecomst, ved f.eks. kvælning.
- Beskyt apparatet mod fugt og benyt det ikke med våde hænder.
- Elektriske hårtørrere benytter meget høje temperaturer. Rør aldrig ved andre dele af hårtørreren end håndtaget. Man kan komme til at brænde sig, hvis man rører ved de varme dele. Når hårtørreren anvendes, må man kun holde fast i håndtaget.
- Brug ikke hårtørreren på syntetiske hårtoppe eller parykker. Varmen kan beskadige de syntetiske fibre.
- Sørg for at luftindsugnings- og afgangsåbningerne ikke blokeres af fingre eller hår, og at der ikke samler sig fnug i luftindsugningen.
- Blokering af luftgennemstrømningen i hårtørreren kan bevirke at den indbyggede termosikring automatisk slukker for hårtørreren. Hvis dette sker, må man straks tage stikket ud af stikkontakten, lade hårtørreren få tilstrækkelig tid til at køle af inden det der blokerer fjernes og hårtørreren igen kan

benyttes.

- Inden apparatet benyttes må både apparatet og dets tilbehør ses grundigt efter for fejl. Hvis apparatet for eksempel har været tabt på en hård overflade eller der er blevet trukket i ledningen med stor kraft, må det ikke længere benyttes: Selv skader der ikke er synlige kan have ugunstig indvirkning på sikkerheden ved brug af apparatet.
- For at undgå beskadigelse af ledningen må man
 - aldrig bøje eller knække ledningen, især ikke hvor den kommer ud af apparatet,
 - aldrig trække i ledningen,
 - aldrig vikle ledningen op rundt om apparatet.
- Efterlad ikke tilsluttede apparater uden opsyn.
- **Sluk altid for apparatet og tag stikket ud af stikkontakten efter brug, og også i tilfælde af fejlfunktion.**
- Træk aldrig i selve ledningen, når ledningen tages ud af stikkontakten; tag altid fat i selve stikket.
- Under eller umiddelbart efter brug må apparatet ikke lægges på en overflade, der ikke kan tåle varme.
- Vi påtager os intet ansvar for skader, der skyldes misbrug eller manglende overholdelse af denne brugsanvisning.
- Dette apparat er beregnet til privat brug eller i tilsvarende omgivelser, såsom
 - kontorer eller andre mindre virksomheder,
 - landbrugsvirksomheder,
 - af kunder på hoteller, moteller m.m. og tilsvarende foretagender,
 - B&B pensionater.

Stylingmundstykke

Med stylingmundstykket sat på afgangsåbningen, kan håret enkelt formes under føntørringen.

Volumenmundstykke

Med volumenmundstykket påsat kan bølget hår formes perfekt under føntørringen, samtidig som hårets fylde bevares. Bevæg mundstykket i en let cirkelnde bevægelse hen over hovedet.

2-trins kontakt

Føntørreren har en 2-trins kontakt.

Funktioner:

- 0 = slukket
- 1 = varm luft (til styling)
- 2 = meget varm luft (til tørring)

Koldluftsfunktion

Koldluftsfunktionen kan benyttes når som helst under tørreprocessen. Den vil tilføre køligere luft, som hjælper med til at fiksere og forme håret.

Sådan anvendes føntørreren

Tilslut føntørreren til en passende stikkontakt og vælg den ønskede effektindstilling ved hjælp af kontakten der er indbygget i håndtaget.

Rengøring og vedligeholdelse

- Inden føntørreren rengøres, skal stikket tages ud af stikkontakten og man skal lade den køle helt af.
- For at undgå risiko for elektrisk stød må føntørreren ikke rengøres med vand, og den må ikke komme ned i vand.
- Hvis det er nødvendigt, kan føntørreren aftørres udvendigt med en tør, fnugfri klud.

- For at lette rengøringen kan gitteret over luftindtaget på bagsiden tages af ved at dreje det mod uret. Fjern eventuelle opsamlede fnug og hår; efter rengøringen sættes gitteret på igen og låses fast ved at dreje det med uret.

Bortskaffelse



Apparater mærket med dette symbol må ikke smides ud sammen med husholdningsaffaldet, da de indeholder værdifulde materialer som kan genbruges. Korrekt bortskaffelse beskytter både miljøet og menneskers helbred. Din kommune eller forhandleren kan give dig yderligere information om dette.

Garantierklæring

På dette husholdningsprodukt overtager vi garantien i to år fra salgsdatoen. Garantien gælder for materiale- og fabriktionsfejl. Skader, der er opstået som følge af forkert behandling, normalt slid samt på skørbare dele som f.eks. glas, dækkes ikke af garantien. Denne garanti har ingen indvirkning på dine lovmæssige rettigheder, heller ikke de nationale forbrugerrettigheder om anskaffelse af varer. Hvis produktet ikke fungerer og må returneres, skal det pakkes forsvarligt ind, og navn, adresse samt årsagen til returneringen skal vedlægges. Hvis dette sker mens garantien stadig dækker, må garantibeviset og kvitteringen også lægges ved. Garantien bortfalder ligeledes ved indgreb på produktet af folk, der ikke er autoriseret af os.

Hårtork

Bästa kund!

Innan du använder apparaten bör du läsa denna bruksanvisning noga och spara den för framtida referens. Apparaten bör endast användas av personer som bekantat sig med dessa instruktioner.

Anslutning till vägguttaget

Apparaten bör endast anslutas till ett felfritt jordat uttag installerat enligt gällande bestämmelser.

Se till att nätspänningen i vägguttaget motsvarar den som är märkt på hårtorkens skylt.

Denna produkt uppfyller de krav som är gällande för CE-märkning.

Delar

1. Luftintagsgaller
2. Kylfunktion
3. Skjutknapp
4. Ögla
5. Elsladd med stickpropp
6. Volymmunstycke
7. Fönmunstycke
8. Öppning för luftutlopp

Viktiga säkerhetsföreskrifter

- För att undvika risker får reparationer av denna elektriska apparat eller dess elsladd endast utföras av vår kundservice. Om det krävs reparation, bör du skicka apparaten till någon av våra kundtjänstavdelningar (se bilagan).

- Se till att apparaten inte är kopplad till vägguttaget och att den har svalnat helt innan apparaten rengörs.
- På grund av risken för elektrisk stöt bör apparaten inte rengöras eller doppas i vatten.
- Denna apparat kan endast användas av barn (minst 8 år gamla) och av personer som har minskad fysisk rörelseförmåga, reducerat sinnes- eller mentaltillstånd, eller som har bristfällig erfarenhet och kunskap, förutsatt att dessa personer är under uppsyn eller har fått tillräckliga instruktioner beträffande apparatens användning och vet vilka risker och säkerhetsåtgärder som användningen innefattar.
- Barn bör inte tillåtas leka med apparaten.
- Barn bör inte tillåtas rengöra eller underhålla apparaten utan övervakning.
- **Varning:** Använd inte apparaten i närheten av badkar, tvättställ, eller någon annan behållare som innehåller vatten.



- I närheten av vatten föreligger även risker när apparaten är avstängd. Dra därför alltid stickkontakten ur vägguttaget efter användningen om apparaten används i ett badrum.
- Ytterligare skydd kan erhållas genom att montera en jordad strömbrytare med en nominell brytström på högst 30 mA (IF < 30 mA) i bostadsinstallationen. Fråga en fackman.
- **Varning:** Håll barn på avstånd från apparatens förpackningsmaterial eftersom fara eventuellt kan uppstå. Det finns t.ex. risk för kvävning.
- Skydda apparaten mot fukt och koppla inte på den om du har våta händer.
- Elektriska värmeapparater arbetar med mycket hög temperatur. Vidrör inte någon del av apparaten utom handtaget. Brännskador kan bli följderna om man vidrör heta delar. När hårtorken används ska den bara hållas i dess handtag.
- Använd inte apparaten på syntetiskt hår eller peruker. Värmen kan skada syntetfibrerna.
- Se till att luftens intags- och utloppsöppningar inte blockeras av fingrar eller hår och att inget ludd samlas i luftintaget.
- Om luftutloppssystemet täpps till kan den inbyggda säkerhetsanordningen stänga av apparaten. Om detta skulle hända bör du omedelbart dra stickkontakten ur vägguttaget och låta apparaten svalna tillräckligt lång tid innan du åtgärdar blockaget och kopplar på apparaten igen.
- Kontrollera noga om apparaten skadats innan du tar den i användning. Om apparaten t.ex. har tappats på en hård yta, eller om elsladden utsatts för våldsam kraft, får den inte längre användas. Även osynliga skador kan försämra apparatens driftsäkerhet.
- Undvik skador på elsladden genom att
 - inte vika sladden eller slå en ögla på den, speciellt inte där den utmynnar från höljet,
 - inte dra i sladden,
 - inte vira elsladden runt apparaten.
- Apparaten bör alltid vara under uppsikt när den är i användning.
- **Stäng alltid av apparaten och dra stickproppen ur vägguttaget efter användningen och också ifall det uppstår en driftstörning.**
- Tag stickproppen ur vägguttaget genom att dra i stickproppen, aldrig i sladden.
- Lägg inte apparaten på värmekänsligt underlag vid eller omedelbart efter användningen.
- Inget ansvar godtas om skada uppkommer till följd av felaktig användning, eller om dessa instruktioner inte följts.
- Apparaten är avsedd för hemmabruk eller liknande användning, såsom
 - i kontor och andra kommersiella miljöer,
 - i företag inom jordbrukssektorn,
 - för kunder i hotell, motell och andra liknande anläggningar,
 - för kunder i bed-and-breakfast hus.

Fönmunstycke

Då fönmunstycket är monterat på luftutloppet kan håret lätt formas medan du fönar det.

Volymmunstycke (diffusor)

Med volymmunstycket kan vågigt hår formas perfekt under föningen medan volymen bibehålls.

För munstycket i en lätt cirkelformad rörelse över huvudet.

2-funktionsknapp

Hårtorken har en knapp med 2 funktioner.

Funktioner:

0 = av

1 = varmluft (för styling)

2 = het luft (för torkning)

Kylfunktion

Kylfunktionen kan användas när som helst under torkningsprocessen. Den ger kylig luft som gör det lättare att forma frisyren.

Användning

Anslut hårtorken till ett lämpligt vägguttag och välj den önskade effektinställningen med knappen som finns inbyggd i handtaget.

Rengöring och skötsel

- Innan hårtorken rengörs ska stickproppen dras ur väggen och apparaten svalna ordentligt.
- Undvik risken för elstöt genom att inte rengöra apparaten med vatten eller doppas i vatten.
- Vid behov kan apparatens utsida torkas av med en luddfri trasa.
- Luftintagsgallret på baksidan tas bort för rengöring genom att en vridning motsols. Avlägsna ludd eller hår, sätt tillbaka gallret på sin plats efter rengöringen och lås det på sin plats genom att vrida det medsols.

Avfallshantering

Enheter märkta med denna symbol



måste kasseras separat från hushållsavfallet, eftersom de innehåller värdefulla material som kan återvinnas. Korrekt avfallshantering skyddar miljön och människors hälsa. Din lokala myndighet eller återförsäljare kan ge information i ärendet.

Garanti i Sverige och Finland

För material- och tillverkningsfel gäller 2 års garanti räknat från inköpsdagen mot uppvisande av specificerat inköpskvitto i överensstämmelse med de allmänna garantivillkoren. Denna garanti inverkar inte på dina lagstadgade rättigheter eller dina lagenliga rättigheter enligt den nationella konsumentskyddslagstiftningen. Ifall apparaten används felaktigt, eller vårdslöst, ansvarar den som använder apparaten för eventuella material- och personsador.

Tillverkas för: Severin Elektrogeräte GmbH, Tyskland.

Hiustenkuivaaja

Hyvä Asiakas,

Lue seuraavat ohjeet huolellisesti ennen laitteen käyttöä ja säilytä tämä opas tulevaa tarvetta varten. Laitetta saavat käyttää vain henkilöt, jotka ovat tutustuneet näihin ohjeisiin.

Verkkoliitäntä

Laitte tulee liittää määräysten mukaisesti asennettuun, maadoitettuun pistorasiaan. Tarkista, että verkkojännite vastaa hiustenkuivaajan arvokilvessä annettua jännitettä.

Tämä tuote on kaikkien voimassa olevien CE-merkintöjä koskevien direktiivien mukainen.

Osat

1. Ilman sisäänottoverkko
2. Viileä ilma -toiminto
3. Liukukytkin
4. Ripustuskoukku
5. Virtajohto ja pistoke
6. Volyymisuutin
7. Muotoilusuutin
8. Ilman ulostuloaukko

Tärkeitä turvallisuusohjeita

- Vaarojen välttämiseksi ainoastaan valmistajan huoltopalvelu saa korjata tämän sähkölaitteen ja uusien liitäntäjohdon. Jos tarvitaan korjauksia, lähetä laite huolto-osastollemme (katso liite).
- Varmista, että laitteesta on katkaistu

virta ja että se on jäähtynyt täysin ennen puhdistamista.

- Sähköiskun välttämiseksi älä puhdista laitetta vedellä äläkä upota sitä veteen.
- Tätä laitetta saavat käyttää lapset (vähintään 8-vuotiaat) sekä henkilöt, joilla on fyysisesti, aistillisesti tai henkisesti rajoittunut toimintakyky tai joilla on puuttuvat tai vajavaiset tiedot laitteen toiminnasta, mikäli heitä valvotaan tai ohjataan laitteen käytössä ja he ymmärtävät täysin kaikki käyttöön liittyvät vaarat ja turvatoimenpiteet.
- Lasten ei saa antaa leikkiä laitteella.
- Lasten ei saa antaa tehdä laitteen puhdistus- tai huoltotoimenpiteitä, elleivät he ole valvonnassa.
- **Huomaa!** Älä käytä laitetta kylpyammeen, suihkun, pesualtaiden tai muiden vettä sisältävien astioiden lähellä.
- Veden lähellä käyttöön liittyy riski, vaikka laite ei olisi käynnissä. Jos käytät laitetta kylpyhuoneessa, poista aina käytön jälkeen pistoke



pistorasiasta.

- Jos haluat asentaa maavuodon estävän sulakeautomaatin, varmista ettei nimellinen laukaisuvirta ylitä 30mA (väliataajuus < 30mA), ja kysy sähköasentajan neuvoa.
- **Varoitus:** Pidä lapset poissa pakkausmateriaalin luota potentiaalisen vaaratilanteen esim. tukehtumisvaaran vuoksi.
- Suojaa laitetta kosteudelta äläkä käytä sitä, jos kätesi ovat märät.
- Sähköiset lämmittimet toimivat erittäin korkealla lämmöllä. Tartu käsin ainoastaan laitteen kädensijaan, sillä laitteen kuumista osista voi saada palovamman. Käyttäessäsi hiustenkuivaajaa, pidä kiinni kädensijasta.
- Älä käytä kiharrinta keinotekoisien hiuslisäkkeiden tai peruukkien kihartamiseen, sillä kuuma ilma saattaa vahingoittaa keinokuituja.
- Varmista, etteivät sormesi peitä ilmantulo- tai poistoaukkoa eikä nukka tuki ilmantuloaukkoa.
- Tukos ilmankiertojärjestelmässä voi saada sisäänrakennetun ylikuumenemissuojan kytkemään laitteen toiminnasta. Jos niin käy, irrota laite välittömästi sähköverkosta ja anna sen jäähtyä riittävästi, ennen kuin poistat tukoksen ja käynnistät laitteen uudelleen.
- Ennen käyttöönottoa tarkista laite ja mahdolliset lisäosat vaurioiden varalta. Jos laite on esimerkiksi pudonnut kovalle pinnalle tai liitäntäjohtoon vetämiseen on käytetty liikaa voimaa, laitetta ei saa enää käyttää: näkymättömätkin vauriot voivat aiheuttaa laitetta käytettäessä

vaaratilanteita.

- Jotta liitäntäjohto ei vaurioituisi
 - älä taivuta tai kierrä johtoa varsinkaan liitoskohdasta,
 - älä vedä johdosta,
 - älä kierrä johtoa laitteen ympärille.
- Älä koskaan poistu paikalta laitteen ollessa toimintakunnossa.
- **Katkaise laitteesta aina virta käytön jälkeen ja irrota pistotulppa pistorasiasta. Tee samoin, jos laitteessa on toimintahäiriö.**
- Kun irrotat pistokkeen pistorasiasta, älä vedä liitäntäjohtosta vaan tartu aina pistokkeeseen.
- Älä aseta laitetta kuumuutta kestäättömille pinnoille käytön aikana tai heti käytön jälkeen.
- Jos laite vahingoittuu väärinkäytön seurauksena tai siksi, että annettuja ohjeita ei ole noudatettu, valmistaja ei vastaa aiheutuneista vahingoista.
- Tämä laite on tarkoitettu kotitalouskäyttöön tai vastaavaan, kuten
 - toimistot ja muut kaupalliset ympäristöt
 - maatalousyritykset
 - hotellien, motellien jne. ja vastaavien yritysten asiakkaat
 - aamiaisen ja majoituksen tarjoavat majatalot.

Muotoilusuutin

Kun ilman ulostuloaukkoon on kiinnitettynä muotoilusuutin, hiukset voidaan muotoilla helposti kuivauksen aikana.

Volyymisuutin

Kun kiinnitettynä on volyymisuutin, laineiden muotoilu hiuksiin on helppoa kuivauksen aikana ylläpitämällä samalla niiden volyymi. Liikuta tätä suutinta pään yläpuolella hieman

pyörivällä liikkeellä.

2-asentoinen kytkin

Hiustenkuivaajalla on 2-asentoinen kytkin.

Toiminnot:

0 = pois

1 = lämmin ilma (muotoiluun)

2 = kuuma ilma (kuivaukseen)

Viileä ilma -toiminto

Viileä ilma -toimintoa voidaan käyttää kaikissa kuivauksen vaiheissa. Se helpottaa kampauksen kiinnitystä ja muotoilua.

Käyttö

Liitä hiustenkuivaaja sopivaan seinäpistorasiaan ja valitse sopiva virtasetus kahvassa sijaitsevalla kytkimellä.

Puhdistus ja huolto

- Poista ennen laitteen puhdistusta pistoke pistorasiasta ja anna laitteen jäähtyä perusteellisesti.
- Älä pese hiustenkuivaajaa vedellä äläkä upota sitä veteen. Näin vältyt sähköiskuilta.
- Jos puhdistus on tarpeen, hiustenkuivaajan voi pyyhkiä kuivalla, nukkaantumattomalla kankaalla.
- Takana oleva ilman sisäänottoverkko voidaan irrottaa vastapäivään kääntämällä helppoa puhdistusta varten. Irrota verkkoon kerääntynyt nukka ja hiukset ja aseta puhdistuksen jälkeen paikalleen myötäpäivään kääntämällä.

Jätehuolto



Tällä symbolilla merkityt laitteet täytyy hävittää kotitalousjätteestä erillään, sillä ne sisältävät arvokkaita kierrätyskelpoisia

materiaaleja. Asianmukaisella hävittämisellä suojellaan ympäristöä ja ihmisterveyttä. Saat aiheesta lisätietoa paikallisilta viranomaisilta tai jälleenmyyjiltä.

Takuu

Laitteelle myönnetään 2 vuoden takuu, joka koskee valmistus- ja ainevikoja, ostopäivästä lukien yksilöityä ostokuittia vastaan yleisten Suomessa kulloinkin alalla voimassa olevien takuuehtojen mukaan. Mikäli laitetta käytetään väärin, käyttöohjeen vastaisesti tai huolimattomasti, vastuu syntyvistä esine- ja henkilövahingoista lankeaa laitteen käyttäjälle. Tämä takuu ei vaikuta lakimääräisiin oikeuksiin eikä mihinkään muihin kansallisen lainsäädännön säätämiin tuotteiden ostoa koskeviin laillisiin kuluttajaoikeuksiin, joita tuotteen hankkijalla on.

Valmistuttaja: Severin Elektrogeräte GmbH, Saksa

Maahantuoja:

Oy Harry Marcell Ab

PL 63, 01511 VANTAA

Puh (09) 870 87860

Fax (09) 870 87801

www.harrymarcell.fi

asiakaspalvelu@harrymarcell.fi

Suszarka do włosów

Szanowni Klienci!

Przed użyciem urządzenia proszę dokładnie zapoznać się z poniższą instrukcją, którą należy zachować do późniejszego wglądu. Urządzenie może być obsługiwane wyłącznie przez osoby, które zapoznały się z niniejszą instrukcją.

Podłączenie do sieci zasilającej

Urządzenie należy podłączyć do sieci elektrycznej wyłącznie do gniazdka z uziemieniem, zainstalowanego zgodnie z przepisami.

Należy sprawdzić, czy napięcie sieciowe zgadza się z napięciem podanym na tabliczce znamionowej suszarki.

Niniejszy wyrób jest zgodny z obowiązującymi w UE dyrektywami dotyczącymi oznakowania produktu.

Zestaw

1. Kratka wlotu powietrza z filtrem
2. Funkcja chłodzenia
3. Przesuwany przełącznik
4. Zawieszka
5. Przewód zasilający z wtyczką
6. Dyfuzor
7. Dysza do modelowania
8. Otwór wylotu powietrza


Instrukcja bezpieczeństwa

- Aby zachować bezpieczeństwo, wszelkie naprawy tego elektrycznego urządzenia muszą być wykonywane przez nasz serwis. Jeśli urządzenie wymaga naprawy, prosimy wysłać

je do naszego działu obsługi klienta (zob. załącznik).

- Przed przystąpieniem do czyszczenia, należy upewnić się, czy urządzenie zupełnie wystygło i jest wyłączone z sieci elektrycznej.
- Zanurzanie urządzenia w wodzie i mycie go wodą jest niedozwolone i może grozić porażeniem prądem.
- Osoby o ograniczonych zdolnościach fizycznych, czuciowych lub psychicznych albo nieposiadające stosownego doświadczenia lub wiedzy, a także dzieci (w wieku co najmniej 8 lat), mogą korzystać z urządzenia, pod warunkiem że znajdują się pod nadzorem lub zostały poinstruowane, jak używać urządzenia i są w pełni świadome wszelkich zagrożeń i wymaganych środków ostrożności.
- Nie dopuszczać do używania urządzenia jako zabawki przez dzieci.
- Nie wolno pozwalać dzieciom na wykonywanie jakichkolwiek prac związanych bezpośrednio z konserwacją lub czyszczeniem

urządzenia bez nadzoru osoby dorosłej.

- **Uwaga!** Nie wolno używać suszarki w pobliżu wanny, umywalki lub innego zbiornika z wodą. 
- Niebezpieczeństwo istnieje nawet wtedy kiedy suszarka nie pracuje a znajduje się w pobliżu wody. Po zakończeniu czynności należy zawsze wyjąć wtyczkę z gniazdka, szczególnie jeśli urządzenie używane było w łazience.
- Dodatkowe zabezpieczenie daje zamontowanie w instalacji domowej specjalnego automatycznego bezpiecznika o wartości nie przekraczającej 30mA (IF<30mA). Polecamy skonsultowanie się z elektrykiem.
- **Uwaga:** Nie pozwalać, aby dzieci miały dostęp do elementów opakowania, ponieważ mogą one spowodować zagrożenie, np. uduszenia.
- Należy chronić urządzenie przed wilgocią i nie dotykać go mokrymi rękami.
- Podczas pracy elementy grzejne urządzenia nagrzewają się do bardzo wysokiej temperatury. Nie należy dotykać żadnych części urządzenia poza uchwytem. Uwaga: kontakt z gorącymi elementami urządzenia grozi

poparzeniem! Posługując się suszarką należy trzymać ją wyłącznie za uchwyt.

- Suszarki nie można używać do modelowania syntetycznych peruk lub tresek. Wysoka temperatura może zniszczyć syntetyczny materiał.
- Należy uważać, aby zarówno otwory wlotu i wylotu powietrza nie były blokowane przez palce lub włosy oraz aby żadne drobne elementy i zanieczyszczenia nie blokowały otworu wlotu powietrza.
- Blokada wlotu i wylotu powietrza może spowodować, że wbudowany termiczny wyłącznik bezpieczeństwa wyłączy urządzenie. W takiej sytuacji należy natychmiast odłączyć suszarkę od sieci elektrycznej, poczekać aż ostygnie i dopiero wówczas odblokować zatkane otwory przed ponownym włączeniem.
- Przed użyciem należy dokładnie sprawdzić, czy główny korpus urządzenia i wszystkie elementy czynnościowe są sprawne i nie noszą śladów uszkodzenia. Jeżeli urządzenie np. spadło na twardą powierzchnię albo przewód zasilający został narażony na zbyt silne szarpnięcie, nie nadaje się ono do dalszego użytku: nawet najmniejsza, niewidoczna usterka powstała z tego powodu, może mieć ujemny wpływ na działanie urządzenia i bezpieczeństwo użytkownika.
- Aby zapobiec zniszczeniu przewodu zasilającego:
 - nie należy go wyginać ani skręcać, szczególnie jeśli znajduje się on poza obudową urządzenia,
 - nie należy ciągnąć za przewód,
 - nie należy owijać przewodu wokół korpusu urządzenia.
- Nie zostawiać włączonego urządzenia

bez nadzoru.

- **Wtyczkę należy zawsze wyjmować z gniazdka po zakończeniu pracy, a także w przypadku stwierdzenia jakiegokolwiek usterki urządzenia.**
- Wyjmując wtyczkę z gniazdka nigdy nie należy szarpać za przewód.
- W czasie posługiwania się urządzeniem i zaraz po zakończeniu czynności nie wolno go kłaść na powierzchniach wrażliwych na wysokie temperatury.
- Za szkody wynikłe z nieprawidłowego używania sprzętu lub użytkowania niezgodnego z instrukcją obsługi odpowiedzialność ponosi wyłącznie użytkownik.
- Urządzenie przeznaczone jest do zastosowań domowych lub podobnych, jak np. w
 - biurach lub innych miejscach pracy;
 - agroturystyce;
 - hotelach, motelach itp. oraz innych podobnych lokalach (przez klientów);
 - pensjonatach.

Dysza do modelowania

Dzięki nałożeniu dyszy do modelowania na otwór wylotu powietrza, w trakcie suszenia włosów można je wygodnie układać.

Dyfuzor

Nałożenie dyfuzora pozwala idealnie ułożyć falujące włosy, zachowując ich puszystość. Należy przesuwając go lekko zaokrąglonymi ruchami nad głową.

2-pozycyjny przełącznik

Suszarka wyposażona jest w 2-pozycyjny przełącznik.

Funkcje:

0 = wyłączone

1 = ciepłe powietrze (do modelowania)

2 = gorące powietrze (do suszenia)

Funkcja chłodzenia

Z funkcji chłodzenia można korzystać w każdej chwili podczas procesu suszenia. Suszarka wydmuchuje wówczas chłodniejsze powietrze, które pomaga usztywnić i ułożyć włosy.

Instrukcja obsługi

Podłączyć suszarkę do odpowiedniego gniazdka zasilania i ustawić przełącznik, znajdujący się w uchwycie, na żądaną pozycję.

Konserwacja i czyszczenie

- Przed przystąpieniem do czyszczenia należy upewnić się, czy urządzenie jest wyłączone z sieci i zupełnie ostygło.
- Suszarki nie wolno zanurzać w wodzie ani myć wodą. Może to grozić porażeniem prądem.
- W razie potrzeby powierzchnię suszarki można przetrzeć suchą czystą i gładką ściereczką.
- Tynną kratkę wlotu powietrza można wyjąć w celu ułatwienia czyszczenia, obracając ją w lewo. Usunąć wszelkie nagromadzone osady kurzu i włosy, po czym założyć kratkę z powrotem na miejsce i zablokować ją przekręcając w prawo.

Utylizacja



Urządzenia oznaczone powyższym symbolem należy usuwać osobno, a nie wraz ze zwykłymi odpadkami z gospodarstwa domowego. Urządzenia takie zawierają bowiem cenne materiały, jakie

można poddać recyklingowi. Odpowiednia utylizacja takich urządzeń przyczynia się do ochrony środowiska i zdrowia ludzkiego. Szczegółowych informacji na ten temat udzielają lokalne władze lub sklepy prowadzące sprzedaż detaliczną.

Gwarancja

Gwarancja na produkt obejmuje wady materiału i wykonania przez okres dwóch lat od daty zakupu produktu. W ramach gwarancji producent zobowiązuje się do naprawy lub wymiany wszelkich wadliwych elementów, pod warunkiem, że produkt zostanie odniesiony przez klienta do punktu zakupu, a później odesłany przez sklep do serwisu centralnego w Opolu, prowadzonego przez firmę Serv- Serwis Sp.z o.o. Aby gwarancja zachowała ważność, urządzenie musi być używane zgodnie z instrukcją i nie może być modyfikowane, naprawiane lub w jakikolwiek sposób naruszane przez nieupoważnioną do tego osobę, ani też uszkodzone w wyniku nieprawidłowego użycia.

Gwarancja nie obejmuje naturalnego zużycia, ani elementów łatwo tłukących się, jak szkło, elementy ceramiczne, żarówki itd. Niniejsza gwarancja nie ogranicza ustawowych praw konsumenta ani innych praw, jakie konsument posiada zgodnie z obowiązującymi przepisami, które dotyczą zakupu przedmiotów użytkowych. Jeżeli urządzenie przestanie działać prawidłowo i musi zostać odesłane, należy je dokładnie zapakować i dołączyć imię, nazwisko i adres nadawcy oraz przyczynę odesłania. Jeśli urządzenie jest nadal na gwarancji, proszę także dołączyć paragon zakupu, lub fakturę zakupową.

Ξεσουάρ μαλλιών

Οδηγίες χρήσης

Πριν χρησιμοποιήσετε τη συσκευή, διαβάστε προσεκτικά τις ακόλουθες οδηγίες χρήσης και φυλάξτε το παρόν εγχειρίδιο για μελλοντική χρήση. Η συσκευή πρέπει να χρησιμοποιείται από άτομα που να γνωρίζουν αυτές τις οδηγίες.

Σύνδεση με την παροχή ηλεκτρικού ρεύματος

Η συσκευή αυτή πρέπει να συνδέεται μόνο με γειωμένη πρίζα, εγκατεστημένη σύμφωνα με τις ισχύουσες διατάξεις.

Βεβαιωθείτε ότι η τάση του ηλεκτρικού ρεύματος που χρησιμοποιείτε συμβαδίζει με αυτήν που αναγράφεται στη συσκευή.

Το προϊόν αυτό συμμορφώνεται με όλες τις ισχύουσες οδηγίες της ΕΕ περί αναγραφής στοιχείων.

Τα μέρη της συσκευής

1. Πλέγμα εισαγωγής αέρα
2. Λειτουργία ψύξης
3. Συρόμενος διακόπτης
4. Θηλιά
5. Ηλεκτρικό καλώδιο με βύσμα
6. Φυσούνα για όγκο
7. Ακροφύσιο στάιλινγκ
8. Άνοιγμα εξαγωγής αέρα

Σημαντικοί κανόνες ασφάλειας

- Για να αποφεύγετε κινδύνους, οι επισκευές σε αυτή την ηλεκτρική συσκευή ή στο ηλεκτρικό καλώδιό της πρέπει να διεξάγονται από την εξυπηρέτηση πελατών μας. Σε

περίπτωση που απαιτείται επισκευή, παρακαλούμε, στείλτε τη συσκευή στο κέντρο εξυπηρέτησης πελατών μας (δείτε παράρτημα).

- Πριν καθαρίσετε τη συσκευή, βεβαιωθείτε ότι είναι αποσυνδεδεμένη από το ηλεκτρικό ρεύμα και ότι έχει κρυώσει εντελώς.
- Για να μην πάθετε ηλεκτροπληξία, μη χρησιμοποιείτε ποτέ νερό και μη βυθίζετε ποτέ τη συσκευή στο νερό.
- Η συσκευή αυτή μπορεί να χρησιμοποιηθεί από παιδιά (τουλάχιστον 8 ετών) και από άτομα με μειωμένες φυσικές, αισθητήριες ή διανοητικές ικανότητες ή χωρίς πείρα και γνώσεις, με την προϋπόθεση ότι επιτηρούνται ή τους έχουν δοθεί οδηγίες σχετικά με τη χρήση της συσκευής και κατανοούν πλήρως όλους τους εμπλεκόμενους κινδύνους και προφυλάξεις για την ασφάλεια.
- Τα παιδιά δεν πρέπει να επιτρέπεται να παίζουν με τη συσκευή.
- Δεν πρέπει να επιτρέπεται στα παιδιά να εκτελούν οποιαδήποτε εργασία καθαρισμού ή συντήρησης

στη συσκευή εκτός αν επιτηρούνται.

- **Προσοχή:** Μη χρησιμοποιείτε τη συσκευή κοντά στην μπανιέρα, το νιπτήρα ή οποιοδήποτε άλλο μέρος με νερό.



- Μην τοποθετείτε τη συσκευή κοντά σε μέρη όπου υπάρχει νερό ακόμα και όταν η συσκευή δεν λειτουργεί διότι υπάρχει κίνδυνος. Έτσι, αν η συσκευή χρησιμοποιείται στο λουτρό, πάντα να βγάζετε το ηλεκτρικό καλώδιο από την πρίζα μετά τη χρήση.

- Μπορείτε να εξασφαλίσετε επιπλέον προστασία αν εγκαταστήσετε ένα διακόπτη κυκλώματος με γείωση και ασφάλεια που να μην υπερβαίνει τα 30mA (IF<30mA) στην κεντρική σας ηλεκτρική εγκατάσταση. Παρακαλούμε, συμβουλευθείτε έναν ειδικευμένο ηλεκτρολόγο.

- **Προσοχή!** Τα παιδιά πρέπει να παραμένουν μακριά από τα υλικά συσκευασίας, επειδή είναι δυνητικώς επικίνδυνα, π.χ. κίνδυνος ασφυξίας.
- Προστατεύετε τη συσκευή από την υγρασία και μην τη χειρίζεστε με βρεγμένα χέρια.
- Οι θερμαινόμενες ηλεκτρικές συσκευές λειτουργούν σε πολύ υψηλές θερμοκρασίες. Μην αγγίζετε κανένα

σημείο της συσκευής εκτός από τη χειρολαβή. Ενδέχεται να προκληθούν εγκαύματα αν αγγίζετε τα καυτά μέρη της συσκευής. Όταν χειρίζεστε το στεγνωτήρα, κρατάτε τον μόνο από τη χειρολαβή.

- Μη χρησιμοποιείτε τη συσκευή σε ποσίς, προσθήκες ή περούκες από συνθετική τρίχα. Η θερμότητα μπορεί να καταστρέψει τις συνθετικές ίνες.
- Φροντίζετε πάντα, ούτως ώστε τα ανοίγματα εξόδου και εισόδου του αέρα να μην εμποδίζονται από τα δάκτυλά σας ή από μαλλιά και να μη συγκεντρώνεται χνούδι.
- Αν το σύστημα ροής αέρα φράσσεται, η ενσωματωμένη θερμική ασφάλεια μπορεί να απενεργοποιήσει τη συσκευή. Αν συμβεί αυτό, βγάλτε αμέσως το ηλεκτρικό καλώδιο από την πρίζα και αφήστε αρκετό χρόνο να παρέλθει ώστε η συσκευή να κρυώσει πριν αφαιρέσετε την αιτία του προβλήματος και την ενεργοποιήσετε ξανά.
- Κάθε φορά που χρησιμοποιείτε τη συσκευή, θα πρέπει να ελέγχετε προσεκτικά την κύρια μονάδα, το ηλεκτρικό καλώδιο, καθώς και κάθε εξάρτημα για τυχόν ελαττώματα. Αν η συσκευή, για παράδειγμα, έχει πέσει σε σκληρή επιφάνεια ή έχει ασκηθεί υπερβολική δύναμη για το τράβηγμα του ηλεκτρικού καλωδίου δεν θα πρέπει να χρησιμοποιηθεί ξανά, ακόμη κι αν η ζημιά δεν φαίνεται ότι μπορεί να προκαλέσει προβλήματα στην ασφαλή λειτουργία της συσκευής.
- Για να αποφευχθεί η πρόκληση βλάβης στο ηλεκτρικό καλώδιο,
 - μη λυγίζετε ή μπερδεύετε το καλώδιο, ιδιαίτερα στο σημείο όπου βγαίνει από

- το περίβλημα,
- μην τραβάτε το καλώδιο,
- μην τυλίγετε το ηλεκτρικό καλώδιο γύρω από τη συσκευή.
- Μην αφήνετε τη συσκευή χωρίς επιτήρηση κατά τη χρήση της.
- **Φροντίζετε πάντα να κλείνετε τη συσκευή, και να βγάξετε το ηλεκτρικό καλώδιο από την πρίζα, μετά τη χρήση και επίσης σε περίπτωση δυσλειτουργίας.**
- Μην τραβάτε ποτέ το καλώδιο όταν θέλετε να βγάλετε τη συσκευή από την πρίζα.
- Κατά τη διάρκεια ή αμέσως μετά τη χρήση της συσκευής, μην την τοποθετείτε επάνω σε επιφάνειες που είναι ευαίσθητες στη θέρμανση.
- Δεν φέρουμε καμία ευθύνη για ζημιές που προκαλούνται λόγω λανθασμένης χρήσης ή επειδή δεν έχουν τηρηθεί οι παρούσες οδηγίες.
- Η συσκευή αυτή προορίζεται για οικιακή χρήση ή παρόμοιες χρήσεις, όπως για παράδειγμα:
 - σε γραφεία και άλλα εργασιακά περιβάλλοντα,
 - σε γεωργικές εταιρείες,
 - από πελάτες σε ξενοδοχεία, πανδοχεία κτλ. και παρόμοιες εγκαταστάσεις,
 - σε ξενώνες που σερβίρουν πρωινό.

Ακροφύσιο στάιλιנגκ

Με το ακροφύσιο στάιλιנגκ προσαρμοσμένο στο άνοιγμα εξαγωγής αέρα, μπορείτε να δώσετε εύκολα σχήμα στα μαλλιά κατά το στέγνωμα.

Φυσούνα για όγκο

Με προσαρμοσμένη τη φυσούνα για όγκο, μπορείτε να δώσετε τέλειο σχήμα στα κυματιστά μαλλιά κατά το στέγνωμα ενώ

διατηρείτε τον όγκο τους.

Μετακινήστε τη φυσούνα για όγκο με ελαφρά κυκλική κίνηση επάνω από το κεφάλι.

Διακόπτης 2 θέσεων

Το σεσουάρ έχει έναν διακόπτη 2 θέσεων.

Λειτουργίες:

0 = κλειστό

1 = ζεστός αέρας (για στάιλιנגκ)

2 = θερμός αέρας (για στέγνωμα)

Λειτουργία ψύξης

Μπορείτε να χρησιμοποιήσετε τη λειτουργία ψύξης οποιαδήποτε στιγμή κατά τη διαδικασία στεγνώματος. Παρέχει ψυχρότερο αέρα που βοηθάει στη σταθεροποίηση και το σχηματισμό των μαλλιών.

Λειτουργία

Συνδέστε το σεσουάρ σε κατάλληλη πρίζα και επιλέξτε την επιθυμητή ρύθμιση ισχύος με τους διακόπτες στη λαβή.

Καθαρισμός και φροντίδα

- Πριν καθαρίσετε το σεσουάρ, βεβαιωθείτε ότι έχετε βγάλει το καλώδιο από την πρίζα και έχετε αφήσει τη συσκευή να κρυώσει εντελώς.
- Για να αποφύγετε τον κίνδυνο ηλεκτροπληξίας, μην καθαρίζετε τη συσκευή με νερό και μην τη βυθίζετε σε νερό.
- Αν είναι απαραίτητο, μπορείτε να σκουπίσετε τις εξωτερικές επιφάνειες του σεσουάρ με ένα στεγνό πανί χωρίς χνούδι.
- Μπορείτε να αφαιρέσετε το πίσω πλέγμα εισαγωγής, για να διευκολυνθείτε στον καθαρισμό, αν το περιστρέψετε

αριστερόστροφα. Αφαιρέστε τυχόν συσσωρευμένο χνούδι ή τρίχες. Τοποθετήστε ξανά το πλέγμα μετά τον καθαρισμό και ασφαλίστε το περιστρέφοντάς το δεξιόστροφα.

Απόρριψη



Οι συσκευές με αυτό το σύμβολο πρέπει να απορριφθούν ξεχωριστά από τα οικιακά απόβλητα, επειδή περιέχουν

πολύτιμα υλικά που μπορούν να ανακυκλωθούν. Η σωστή διάθεση προστατεύει το περιβάλλον και την ανθρώπινη υγεία. Θα βρείτε πληροφορίες για το συγκεκριμένο θέμα από την τοπική σας αρμόδια αρχή ή έμπορο λιανικής.

Εγγύηση

Το προϊόν αυτό είναι εγγυημένο για μία περίοδο δύο ετών από την ημέρα της αγοράς για ελαττώματα στα υλικά και την κατασκευή του. Η εγγύηση ισχύει αν και μόνο αν η συσκευή χρησιμοποιηθεί σύμφωνα με τις οδηγίες χρήσεως και εφόσον δεν έχει τροποποιηθεί ή επισκευαστεί από μη ειδικευμένα άτομα ή δεν έχει καταστραφεί εξαιτίας κακής χρήσης. Η παρούσα εγγύηση δεν επηρεάζει τα νομοθετημένα δικαιώματά σας, ούτε οποιοδήποτε νόμιμο δικαίωμα έχετε ως καταναλωτής σύμφωνα με την ισχύουσα εθνική νομοθεσία που διέπει την αγορά αγαθών.

Η εγγύηση αυτή δεν καλύπτει φυσικές φθορές ούτε τα εύθραυστα μέρη της συσκευής.

Фен

Уважаемый покупатель!

Перед использованием этого прибора прочитайте, пожалуйста, внимательно данное руководство и держите его под рукой, так как оно может понадобиться вам в будущем. Этот прибор могут использовать только лица, ознакомившиеся с данным руководством.

Включение в сеть

Включайте прибор только в заземленную розетку, установленную в соответствии с действующими нормами.

Напряжение в сети должно соответствовать напряжению, указанному на заводской табличке.

Данное изделие соответствует требованиям директив, обязательных для получения права на использование маркировки CE.

Устройство

1. Воздухозаборная решетка
2. Кнопка охлаждения
3. Ползунковый переключатель
4. Ушко для подвески
5. Шнур питания с вилок
6. Диффузор для придания прическе объема
7. Сопло для укладки волос
8. Отверстие для выпуска воздуха

Правила безопасности

- Чтобы избежать несчастных случаев, ремонт данного электроприбора или его шнура

питания должен производиться нашей службой сервисного обслуживания. Если необходим ремонт, отправьте, пожалуйста, прибор в наш отдел сервисного обслуживания (см. приложение).

- Перед тем как приступить к чистке прибора, отключите его от сети и дайте ему полностью остыть.
- Во избежание поражения электрическим током не мойте устройство водой и не погружайте его в воду.
- Этот прибор может использоваться детьми (не младше 8-летнего возраста) и лицами с ограниченными физическими, сенсорными или умственными способностями или не обладающими достаточным опытом и умением только при условии, что они находятся под присмотром или получили инструктаж по пользованию данным прибором, полностью осознают все опасности, которые могут при этом возникнуть, и ознакомлены с соответствующими

правилами техники безопасности.

- Не разрешайте детям играть с прибором.
- Детям можно разрешать чистку и обслуживание прибора только под присмотром.
- **Внимание!** Не пользуйтесь этим электроприбором в непосредственной близости от ванны, раковины или любой другой емкости, наполненной водой.
- Применение этого электроприбора в непосредственной близости от воды всегда сопряжено с определенным риском, даже если электроприбор отключен. Поэтому всегда вынимайте вилку из розетки после использования этого электроприбора, если вы им пользуетесь в ванной комнате.
- Можно обеспечить дополнительную защиту от поражения электрическим током посредством установки в ванной комнате выключателя с дифференциальной защитой



от утечки на землю с током срабатывания не выше 30 мА. Обратитесь за советом к квалифицированному электрику.

- **Предупреждение.** Держите упаковочные материалы в недоступном для детей месте, так как они представляют опасность удушья.
- Берегите электроприбор от сырости и следите за тем, чтобы на него не попадала вода; не включайте его мокрыми руками.
- Электрические нагревательные приборы работают при очень высоких температурах. Не прикасайтесь ни каким частям прибора, кроме ручки. Прикосновение к горячим поверхностям может вызвать ожог. При использовании фена держите его только за ручку.
- Не применяйте электроприбор для завивки накладных волос или париков из синтетических волокон. Горячий воздух может повредить синтетические волокна.
- Следите за тем, чтобы отверстия входа и выхода воздуха не были закрыты пальцами или волосами и чтобы внутри не накапливалась пыль.
- Засорение концентратора воздушного потока может вызвать срабатывание встроенного устройства тепловой защиты и отключение прибора. В этом случае следует немедленно отключить прибор от сети и дать ему достаточно остыть, после чего устранить засорение и снова включить прибор.
- Перед каждым включением электроприбора следует убедиться в отсутствии повреждений как на

основном устройстве, включая и шнур питания, так и на любом дополнительном, если оно установлено. Если вы роняли прибор на твердую поверхность или прилагали чрезмерное усилие для вытягивания шнура питания, этот прибор не следует больше использовать: даже невидимое повреждение может отрицательно сказаться на эксплуатационной безопасности прибора.

- Чтобы не допустить повреждения шнура питания,
 - не сгибайте его и не перекручивайте, особенно в том месте, где он выходит из корпуса;
 - не тяните за шнур,
 - не наматывайте шнур вокруг прибора.
- Не оставляйте включенный прибор без присмотра.
- **Всегда выключайте прибор и вынимайте штепсельную вилку из стенной розетки после использования, а также при любой неполадке.**
- При извлечении вилки из стенной розетки никогда не тяните за шнур, всегда беритесь только за вилку.
- Не ставьте электроприбор на поверхность, чувствительную к нагреву, во время или сразу же после применения.
- Изготовитель не несёт ответственности за повреждения, произошедшие вследствие неправильного использования или несоблюдения данных инструкций.
- Этот прибор предназначен для использования в домашних или

подобных условиях, как, например:

- в офисах или в других коммерческих помещениях;
- в предприятиях, расположенных в сельской местности;
- постояльцами в отелях, мотелях и т. д. и в других подобных заведениях;
- в гостевых домах с предоставлением ночлега и завтрака.

Сопло для укладки

Присоединив сопло для укладки к отверстию для выпуска воздуха, вы можете легко придать волосам нужную форму во время сушки.

Диффузор для придания причёске объема

Установив объемный диффузор, вы можете отлично уложить волнистые волосы во время сушки, сохранив при этом их объем.

Для этого диффузором нужно делать легкие круговые движения над головой.

2-позиционный переключатель

Фен имеет 2-позиционный переключатель.

Функции:

0 = выкл.

1 = теплый воздух (для укладки)

2 = горячий воздух (для сушки)

Функция охлаждения

Функция охлаждения может использоваться в любой момент во время процесса сушки. Подаваемый при использовании этой функции прохладный воздух облегчает укладку и способствует закреплению причёски.

Эксплуатация

Подключите фен к стенной розетке и выберите нужную уставку мощности при помощи переключателя, встроенного в ручку.

Чистка и уход

- Прежде чем приступить к чистке фена, выньте штепсельную вилку из розетки и подождите, пока фен полностью охладится.
- Чтобы избежать поражения электрическим током, не мойте фен и не погружайте его в воду.
- При необходимости корпус фена можно протереть сухой безворсовой тканью.
- Для облегчения чистки заднюю воздухозаборную решетку можно снять, повернув ее против часовой стрелки. Удалите из решетки скопившиеся частички пуха или волосы; закончив чистку, установите ее на место и зафиксируйте, повернув по часовой стрелке.

Утилизация



Устройства, помеченные этим символом, должны утилизироваться отдельно от домашнего мусора, так как они содержат полезные материалы, которые могут быть направлены на переработку. Правильная утилизация обеспечивает защиту окружающей среды и здоровья человека. Информацию по этому вопросу вы можете получить у местных властей или у продавца оборудования.

Гарантия

Гарантийный срок на приборы фирмы

„Severin“ - 2 года со дня их продажи. В течение этого времени мы бесплатно устраним все дефекты, возникшие в результате производственного брака или применения некачественных материалов. Гарантия не распространяется на дефекты, возникшие из-за несоблюдения руководства по эксплуатации, грубого обращения с прибором, а также на бьющиеся (стеклянные и керамические) части. Данная гарантия не нарушает ваших законных прав, а также любых других прав потребителя, установленных национальным законодательством, регулирующим отношения, возникающие между потребителями и продавцами при продаже товаров. Гарантия аннулируется, если прибор ремонтировался не в указанных нами пунктах сервисного обслуживания. Вы можете по почте отправить прибор с перечнем неисправностей и приложенным кассовым чеком на наш ближайший пункт сервисного обслуживания. Какие-либо дополнительные гарантии продавца заводом-изготовителем не принимаются.

Kundendienstzentralen

Service Centres
Centrales service-après-vente
Oficinas centrales del servicio
Centros de serviço
Centrale del servizio clienti
Service-centrales
Centrale serviceafdelinger
Centrala kundtjänstplatser
Keskushuollot
Service stredisko
Centrala obsługi klientów
Szerviz
Κεντρικό σέρβις

SEVERIN Service
Am Brühl 27
59846 Sundern
Telefon (02933) 982-460
Telefax (02933) 982-480
service@severin.de

Kundendienst Ausland

Belgique

Dancal N.V.
Bavikhoofsstraat 72
8520 Kuurne
Tel.: 056/71 54 51
Fax: 056/70 04 49

Bosnia i Herzegovina

Malisic MP d.o.o
Tromeda Medugorje bb
88260 Citluk
Tel: + 387 36 650 446
Fax: + 387 36 651 062

Bulgaria

Noviz AG
Khan Kubrat 1 Str.
BG-4000 Plovdiv
Tel.: + 359 32 275 617, 275 614
e-mail: sales@noviz.com

Czech Republic

ARGO spol. s r.o.
Žihobce 137
CZ 342 01 Sušice
Tel.: + 376 597 197
Fax: + 376 597 197
http://argo.zihobce.cz
argo@zihobce.cz

Croatia

TD Medimurka d.d.
Trg. Republike 6
HR-40000 Cakovec
Croatia
Tel: +385-40 328 650
Fax: + 385 40 328 134
e-mail: marija.s@medjimurka.hr

Cyprus

G.L.G. Trading
4-6, Oidipodos Street
Larnaca, Cyprus
Tel.: 024/633133
Fax: 024/635992

Denmark

Scandia Serviceteknik A/S
Hedeager 5
2605 Brøndby
Tel.: 45-43202700
Fax: 45-43202709

Estonia:

Tallinn: CENTRALSERVICE,
Tammisaare tee 134B,
tel: 654 3000
Tartu: CENTRALSERVICE, Aleksandri 6,
tel: 7 344 299, 7 344 337, 56 697 843
Pärnu: CENTRALSERVICE, Riia mnt. 64,
tel: 44 25 175
Narva: CENTRALSERVICE, Tallinna 6A,
tel: 35 60 708
Haapsalu: Teco KM OÜ, Jalaka 1A,
tel: 47 56 900
Rakvere: Nirgi Tõnu FIE,
tel: 32 40 515
Viljandi: Aaber OÜ, Vabaduse pl. 4,
tel: 43 33 802
Kuressaare: Toomas Teder FIE, Pikk 1B,
tel: 45 55 978
Käina: Ilmar Pauk Elektroonika FIE, Mäe2S,
tel: 46 36 379, 51 87 444

Espana

Severin Electrodrom. España S.L.
Plaza de la Almazara Portal 4, 1º E.
45200 ILLESCAS(Toledo)
Tel: 925 51 34 05
Fax: 925 54 19 40
eMail: severin@severin.es
http://www.severin.es

France

SEVERIN France Sarl
4, rue de Thal
B.P. 38
67211 OBERNAI CEDEX
Tel.: 03 88 47 62 08
Fax: 03 88 47 62 09

Greece

BERSON
C. Sarafidis Bros. S.A.
Agamemnonos 47
176 75 Kallithea, Athens
Tel.: 0030-210 9478700

Philippos Business Center
Agias Anastasias & Laertou, Pilea
Service Post of Thermi
570 01 Thessaloniki, Greece
Tel.: 0030-2310954020

Iran

IRAN-SEVERIN KISH CO. LTD.
No. 668, 7th. Floor
Bahar Tower
Ave. South Bahar
TEHRAN - IRAN
Tel. : 009821 - 77616767
Fax: 009821 - 77616534
Info@iranseverin.com
www.iranseverin.com

Israel

Eatay Agencies
109 Herzel St.
Haifa
Phone: 050-5358648
Email: service@severin.co.il

Italia

Videoelettronica di Sgambati &
Gabrini C.S.N.C.
via Dino Col 52r-54r-56r,
I - 16149 Genova
Green Number: 800240279
Tel.: 010/6 45 11 02 - 01041 86 09
Fax: 010/6 42 50 09
e-mail: videoelettronica@panet.it

Jordan

F.A. Kettaneh
P.O. Box 485
Amman, 11118, Jordan
Tel: 00962-6-439 8642
e-mail: app@kettaneh.com.jo

Korea

Jung Shin Electronics co., ltd.
501, Megaventuretower 77-9,
Moonrae-Dong 3ga, Yongdeungpo-Gu
Seoul, Korea
Tel: +82-22-637 3245~7
Fax: +82-22-637 3244
Service Hotline: 080-001-0190

Latvia

SERVO Ltd.
Mr. Janis Pivovarenoks
Tel: + 371 7279892
servo@apollo.lv

Lebanon

Khoury Home
7th Floor, Cité Dora 3 Building, Dora
P.O.Box 70611
Antelias, Lebanon
Telephone 01 244200, Fax 01 253535
eMail: info@khouryhome.com
Internet: www.khouryhome.com

Luxembourg

Ser-Tec
Rue du Chateau d' Eua
3364 Leudelange
Tel.: 00352 -37 94 94 402
Fax 00352 -37 94 94 400

Macedonia

Agrotehna
St.Prvomajska bb
1000-Skopje
MACEDONIA
e-mail: servis@agrotehna.com.mk
Tel: +389 2 / 24 45 009 or - 019
Fax: +389 2 24 63 270

Magyarország

TFK Elektronik Kft.
Gyar u.2
H-2040 Budaörs
Tel.: (+36) 23 444 266
Fax: (+36) 23 444 267

Nederland

HAS b.v.
Stedenbaan 8
NL-5121 DP Rijen
Tel: 0161-22 00 00
Fax: 0161-29 00 50

Norway

Løkken Trading AS
Trollåsveien 34
1414 Trollåsen
Tel: 40 00 67 34
Fax: 66 80 45 60

Österreich

Degupa
Vertriebsgesellschaft m.b.H.
Gewerbeparkstr. 7
5081 Anif / Salzburg
Tel.: 0 62 46 / 73 58 10
Fax.: 0 62 46 / 72 70 2

Polska

SERV- SERWIS SP. Z O.O.
UL. CYGANA 4
45-131 OPOLE
Tel/Fax 0048 77 453 86 42
e-mail: centralny@serv-serwis.pl

Portugal

Auferma
Comercio Internacional SA
Aguda Parque
Lago de Arcozelo No 76-Armazem-H3
4410 455 Arcozelo
Tel.: 022/616 7300
Fax: 022/616 7325
auferma@auferma.pt

Russian Federation

Orbita Service
123362 Moskau
ul. Svobody 18,
Tel.: (495) 585 05 73

Орбита Сервис
123362 г. Москва,
ул. Свободы, д. 18.
Тен.: (495)585-05-73

Romania

For Brands srl
Str. Capitan Aviator Alexandru
Serbanescu Nr. 33-35, Bl. 20^F
Sc. 2 Et.1, Ap. 27, Sector 1
Bucuresti
Tel: + 40 21 233 41 12
+ 40 21 233 41 13
+ 40 21 688 66 13
Fax: + 40 21 233 41 03
+ 40 21 688 66 13
E-mail: office@forbrands.ro
Web site: www.forbrands.ro

Schweiz

VB Handelss Sàrl GmbH
Postfach 306
1040 Echallens
Tel: 021 881 60 45
Fax: 021 881 60 46
mail: severin@helt.ch

Serbia

SMIL doo
Pasiceva 28, Novi Sad
Serbia and Montenegro
tel: + 381-21-524-638
tel: +381-21-553-594
fax: +381-21-522-096

Slowak Republic

PREMT,s.r.o.
Skladová 1
917 01 Trnava
Tel: 033/544 7177

Finland

Oy Harry Marcell Ab
Rälssitie 6, PL 63
01511 Vantaa
Tel.: 00358 / 2 07 599 860
Fax: 00358 / 2 07 599 803

Svenska

Rakspécialisten HS
Möllerängsgatan 34
214 20 Malmö
Tel.: 040/12 07 70
Fax: 040/6 11 03 35

Slovenia

SEVTIS d.o.o.
Smartinska 130
1000 Ljubljana
Tel: 00386 1 542 1927
Fax: 00386 1 542 1926

Stand: 03.2012

SEVERIN Elektrogeräte GmbH

Röhre 27

D-59846 Sundern

Tel +49 2933 982-0

Fax +49 2933 982-333

information@severin.de