

SEVERIN

Gebrauchsanweisung	Flaschenkühlschrank	Ⓓ
Instructions for use	Refrigerator for bottles	ⒼⒷ
Mode d'emploi	Réfrigérateur pour bouteilles	Ⓕ
Gebruiksaanwijzing	Koelkast voor flessen	ⓃⓁ
Instrucciones de uso	Vinoteca con regulación de la temperatura	Ⓔ
Manuale d'uso	Refrigeratore per bottiglie	Ⓡ
Brugsanvisning	Køleskab til flasker	ⒹⓀ
Bruksanvisning	Kylskåp för flaskor	Ⓢ
Käyttöohje	Jääkaappi pulloille	ⒻⓃ
Instrukcja obsługi	Lodówka do napojów w butelkach	ⓅⓁ
Οδηγίες χρήσεως	Ψυγείο για μπουκάλια	ⒼⓇ
Руководство по эксплуатации	Холодильник для бутылок	ⓇⓊⓈ

Lieber Kunde!

Sie haben sich für ein SEVERIN-Qualitätsprodukt entschieden, vielen Dank für Ihr Vertrauen!

Seit 1952 werden Elektrogeräte der Marke SEVERIN produziert. Durch diese jahrzehntelange Erfahrung und mehrere modernste Produktionsstätten wird der hohe Qualitätsstandard der Produkte garantiert.

Mit über 160 verschiedenen Produkten bietet SEVERIN wie kaum ein anderer Hersteller dieser Branche ein nahezu komplettes Sortiment im Bereich Elektrokleingeräte an.

So umfasst das SEVERIN-Sortiment neben den traditionellen Küchengeräten wie Kaffeeautomaten, Toaster, Kochplatten oder Waffelautomaten auch vielseitige Grillgeräte, Produkte für die Haarpflege sowie verschiedene Heizgeräte und Ventilatoren.

Jedes Gerät, das die Marke SEVERIN trägt, wurde mit Sorgfalt hergestellt und geprüft.

Bitte lesen Sie diese Gebrauchsanweisung sorgfältig durch, bevor Sie Ihr Gerät in Betrieb nehmen.

Wir wünschen Ihnen an Ihrem SEVERIN-Gerät viel Freude!

**Geschäftsleitung und Mitarbeiter
der SEVERIN-Unternehmen**

Aktion zum Schutz der Umwelt:

Nehmen auch Sie aktiv am Umweltschutz teil.

Papier und Kartons, aber auch Glas, Kunststoff und Metalle sind wertvolle Rohstoffe, die wieder aufbereitet werden können.

Achten Sie deshalb auf die örtlichen Sammelstellen, denn der sparsame Umgang mit Rohstoffen ist aktiver Umweltschutz.

Liebe Kundin, lieber Kunde,

jeder Benutzer muss vor dem Gebrauch die Gebrauchsanweisung aufmerksam durchlesen.

Anschluss

Das Gerät nur an eine vorschriftsmäßig installierte Schutzkontaktsteckdose anschließen. Die Netzspannung muss der auf dem Typenschild des Gerätes angegebenen Spannung entsprechen. Das Gerät entspricht den Richtlinien, die für die CE-Kennzeichnung verbindlich sind.

- Das Gerät nicht an Wechselgleichrichter oder zusammen mit anderen Geräten über ein Verlängerungskabel anschließen.
- Die Anschlussleitung sollte nicht die Rückseite, wie z.B. den Wärmetauscher berühren, um eventuelle Vibrationsgeräusche zu vermeiden.

Allgemein

Dieses Gerät ist ausschließlich zur Lagerung von Getränken bestimmt!

Das Gerät ist ein Kompressorkühlergerät, welches ausschließlich für die Kühlung und Aufbewahrung von Getränken geeignet ist.

Das Gerät ist eingeteilt in die Klimaklasse „N, ST“ und ist für die Nutzung im Haushaltsbereich vorgesehen. Das Gerät erfüllt alle Anforderungen, die an Haushaltskühlergeräte gestellt werden.

Sicherheitshinweise

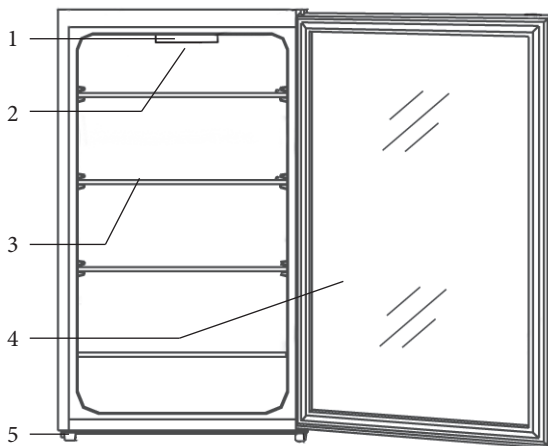
- Zur Vermeidung von Personen- und Sachschäden, das Gerät nur verpackt transportieren und mit zwei Personen aufstellen.
- Das Gerät enthält das umweltfreundliche, jedoch brennbare Kältemittel Isobutan (R600a). Daher ist darauf zu achten, dass das Kältesystem beim Transport und auch nach Aufstellung des Gerätes geschützt wird. Bei Beschädigung des Systems darf das Gerät nicht in Betrieb genommen werden. Offenes Feuer oder Zündquellen in der Nähe des Kältemittels entfernen und den Raum gut lüften.
- **Warnung!** Kühlkreislauf nicht beschädigen. Austretendes Kältemittel kann zu Augenverletzungen führen.
- **Warnung!** Belüftungsöffnungen der Geräteverkleidung nicht verschließen. Es muss eine ausreichende Luftzirkulation gewährleistet sein.
- **Warnung!** Zum Beschleunigen der Abtaugung keine mechanischen Einrichtungen oder sonstige Mittel, z.B. Heizgeräte, benutzen.
- **Warnung!** Keine elektrischen Geräte (z.B. Eisbereiter usw.) innerhalb des Lebensmittellageraumes betreiben.
- Vor dem Anschließen des Gerätes ist zu überprüfen, ob das Gerät und die Netzanschlussleitung keine Transportschäden aufweisen.
- Überprüfen Sie die Anschlussleitung regelmäßig auf Beschädigungen. Im Falle einer Beschädigung darf das Gerät nicht benutzt werden.
- Keine Elektrogeräte auf der Abstellfläche betreiben, um Brandgefahren zu vermeiden. Stellen Sie auch keine Flüssigkeitsbehälter auf das Gerät, damit eventuell auslaufende Flüssigkeiten die elektrische Isolierung nicht beeinträchtigen.



- Nur Getränke im Gerät lagern.
- Ablagen, Tür usw. nicht als Trittfläche oder zum Aufstützen missbrauchen.
- Im Geräteinnenraum nicht mit offenem Feuer oder Zündquellen hantieren.
- **Netzstecker ziehen,**
 - bei Störungen während des Betriebes,
 - vor dem Abtauen des Gerätes
 - vor jeder Reinigung.
- Personen (einschließlich Kinder), die aufgrund ihrer physischen, sensorischen oder geistigen Fähigkeiten oder ihrer Unerfahrenheit oder Unkenntnis nicht in der Lage sind, das Gerät sicher zu benutzen, sollten dieses Gerät nicht ohne Aufsicht oder Anweisung durch eine verantwortliche Person benutzen.
- Kinder müssen beaufsichtigt werden, um sicherzustellen, dass sie nicht mit dem Gerät spielen.
- Sind Reparaturen oder Eingriffe am Gerät erforderlich, müssen diese von einem autorisierten Kundendienst durchgeführt werden, da Sicherheitsbestimmungen zu beachten sind und um Gefährdungen zu vermeiden. Dies gilt auch für den Austausch der Anschlussleitung.
- Technische Änderungen behalten wir uns vor.
- Ist das Gerät für längere Zeit außer Betrieb, sollte die Gerätetür geöffnet bleiben.
- Bei Verkauf, bei Übergabe oder Abgabe zur Wiederverwertung ist auf das Treibmittel Cyclopentan in der Isolation sowie das Kältemittel R600 a hinzuweisen.

Aufbau

1. Bedienfeld mit Temperaturanzeige
2. LED-Innenbeleuchtung
3. Ablageroste
4. Tür
5. justierbare Aufstellfüße (links und rechts)



Vor Inbetriebnahme

- Entfernen Sie sämtliche Verpackungsreste im und am Gerät.
- **Achtung!** Halten Sie Kinder fern von Verpackungsmaterial. Es besteht u.a. Erstickungsgefahr!
- Vor dem Anschließen des Gerätes ist zu überprüfen, ob das Gerät und die Netzanschlussleitung keine Transportschäden aufweisen.
- Gerät wie unter *Abtauen und Reinigung* beschrieben reinigen.
- Warten Sie zwei Stunden nach der Aufstellung, bevor Sie den Netzstecker in eine Steckdose zu stecken, um eine ordnungsgemäße Funktion zu gewährleisten.
- Beim ersten Einschalten des Gerätes werden Sie möglicherweise einen leichten „Neugeruch“ bemerken. Dieser Geruch verschwindet, sobald das Gerät zu kühlen beginnt.

Aufstellung

Für die Aufstellung des Gerätes sollte ein trockener und gut gelüfteter Raum ausgesucht werden. Das Gerät kann bei Umgebungstemperaturen von 16 bis 38 °C und einer Luftfeuchtigkeit von max. 70 % betrieben werden. Es ist vor direkter Sonneneinstrahlung zu schützen und sollte nicht in der Nähe von Wärmequellen (Ofen, Radiator usw.) aufgestellt werden.

- Die Rückseite und die Seitenteile müssen einen Abstand von 10 cm zur Wand haben.
- Der Abstand nach oben muss mindestens 150 mm betragen.

Das Gerät darf nicht in einem Schrank eingebaut werden. Die Montage des Gerätes direkt unter einer Platte oder einem Schrank ist nicht erlaubt.

Die Tür muss sich in einem Winkel von bis zu 160° öffnen lassen.

Unebenheiten des Bodens können durch die justierbaren Aufstellfüße ausgeglichen werden, damit eine sichere Standfestigkeit gegeben ist. Damit sich die Türen des Gerätes von selbst schließen, muss das Gerät so aufgestellt werden, dass es eine leichte Neigung nach hinten hat. Achten Sie beim Einstellen jedoch darauf, dass die beiden vorderen Füße gleichhoch sind.

Lüftung

Die hinter dem Gerät aufgewärmte Luft muss frei zirkulieren können. Aus diesem Grunde die Luftzirkulation hinter dem Gerät nicht beeinträchtigen.

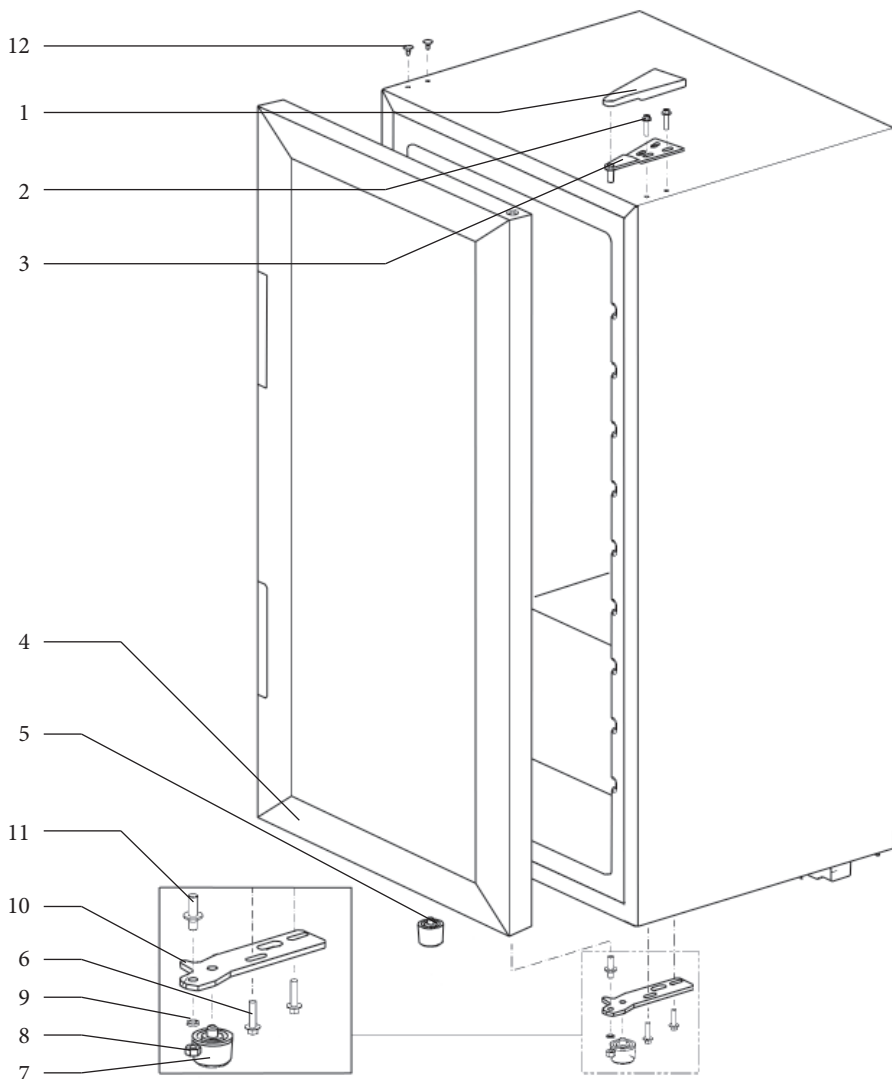
Türanschlag

Die Konstruktion des Gerätes lässt es zu, dass die Tür bei Bedarf von Rechts- auf Linksanschlag geändert werden kann.

Legen Sie hierzu das Gerät auf die Seite. Achten Sie auf eine weiche Unterlage, um Beschädigungen zu vermeiden.

Achtung! Schalten Sie das Gerät vorher aus, indem Sie den Netzstecker aus der Steckdose ziehen.

1. Entfernen die Scharnierabdeckung (1).
2. Drehen Sie die beiden Schrauben (2), welche die Türangel (3) mit dem Gehäuse verbinden, mit Hilfe eines Schraubendrehers heraus.
3. Heben Sie die Tür vorsichtig an und stellen Sie sie auf einer gepolsterten Oberfläche ab, um sie vor Kratzern zu schützen.
4. Verwenden Sie einen spitzen Gegenstand, um die Schraublochabdeckungen (12) zu entfernen.
5. Entfernen Sie die zwei Schrauben (6), welche die untere Scharnierplatte (10) auf der rechten Seite halten.
6. Entfernen Sie Schraube und den Stellfuß (5) auf der linken Seite und setzen diese in die entsprechenden Gewindeöffnungen auf der rechten Seite.
7. Lösen Sie den Zapfen (11) und den Stellfuß (7) von der Scharnierplatte (10) und setzen Sie beides auf der anderen Seite der Scharnierplatte (10) wieder ein.
8. Montieren Sie die untere Scharnierplatte (10) auf die linke Seite.
9. Setzen Sie die Tür, um 180° gedreht, auf der neuen Position ein. Beachten Sie dabei, dass der Zapfen (11) in die Führungsbuchse (Loch) auf der Unterseite der Tür gesteckt wird.
10. Montieren Sie das obere Scharnier (3) auf der linken Seite. Beachten Sie dabei, dass der Zapfen in die Führungsbuchse (Loch) auf der Oberseite der Tür gesteckt wird.
11. Setzen Sie die Schraublochabdeckungen (12) in die Löcher auf der rechten Seite.
12. Setzen Sie die Scharnierabdeckung (1) auf das obere Scharnier.



Bedienfeld und Innenbeleuchtung

- Bevor das Gerät in Betrieb genommen wird, muss es nach der Aufstellung erst 2 Stunden lang ruhen.



Das Gerät wird in Betrieb genommen, indem der Netzstecker in eine Steckdose gesteckt wird. Eine komplette Ausschaltung erfolgt nur durch Ziehen des Netzsteckers. Die aktuelle Temperatur im Kühlinnenraum wird in der Temperaturanzeige dargestellt.

- Es ist eine Temperatureinstellung zwischen 7 und 18°C möglich.
- Die Einstellung der Temperatur erfolgt mit den Tasten ▲ und ▼ in 1°-Schritten.

Die LED-Innenbeleuchtung wird durch die Taste „Lamp“ ein- und ausgeschaltet.

- Es gibt mehrere Schienen, in denen die Ablageroste eingeschoben werden können. Dadurch kann der Abstand zwischen den Ablagerosten den Größen der Flaschen angepasst werden.
- Achten Sie darauf, dass die Tür richtig geschlossen ist und nicht durch Flaschen blockiert wird.

Abtauen und Reinigung

Der Verdampfer des Gerätes ist in der Rückwand eingeschäumt, daher können die hinteren Wände im Kühlteil mit Reif bedeckt sein. In den Zeiten, in denen der Kompressor nicht arbeitet, kann Reif abtauen. Das entstehende Wasser wird durch ein Schlauchsystem auf die Wanne am Kompressor geführt, wo es durch die entstehende Wärme verdampft. Das Gerät muss nicht abgetaut, sondern nur gereinigt werden.

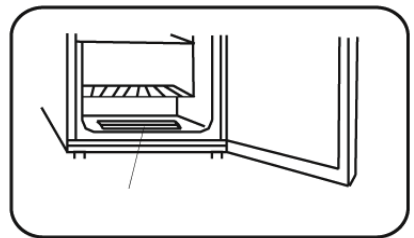
- Achten Sie darauf, dass die Ablaufrinne und die Ablauföffnung nicht verstopft sind, damit das entstehende Wasser im Kühlteil immer ungehindert abfließen kann.

Bei der Reinigung des Gerätes oder bei einer Abschaltung

- den Netzstecker aus der Steckdose ziehen,
- Getränke aus dem Gerät nehmen,
- die Tür geöffnet lassen.

Um einen unangenehmen Geruch im Kühlraum zu vermeiden, das Gerät mindestens alle zwei Monate reinigen. Reinigen Sie die inneren und äußeren Flächen und die Ablaufrinne mit einem feuchten Lappen. Bei stärkerer Verschmutzung reinigen Sie das Gerät mit einem neutralen Reinigungsmittel. Nach der Reinigung das Gerät mit einem sauberen Tuch abtrocknen.

Der gekennzeichnete Bereich (siehe Abbildung rechts) dient zur Sammlung von Flüssigkeit, die evtl. im Kühlraum auftritt, um eine mögliche Beschädigung der Türdichtung zu verhindern. Falls sich dort Flüssigkeit gesammelt hat, entfernen Sie diese mit einem Wischlappen.



Staubablagerungen erhöhen den Energieverbrauch.

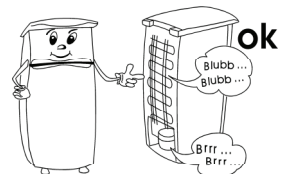
Die Rückseite des Gerätes muss mindestens einmal im Jahr mit einer weichen Bürste oder mit einem Staubsauger gereinigt werden.

Anmerkung: Verwenden Sie keine Teile mit alkoholhaltigen und aggressiven Reinigungsmitteln. Verwenden Sie auch keine elektrischen Geräte zum Reinigen wie z.B. Dampfreinigungsgeräte.

Störungen

Es entstehen typische Betriebsgeräusche, wenn das Gerät eingeschaltet ist. Das sind:

- Geräusche des elektrischen Motors vom arbeitenden Kompressor. Bei Betriebsbeginn des Kompressors sind die Geräusche für kurze Zeit etwas lauter.
- Geräusche in den Röhren bei der Zirkulation des Kältemittels.



Außerdem kann das Gehäuse seitlich warm werden. Diese Wärme entsteht durch die Abführung der im Gerät entstehenden Wärme.

Nachfolgend eine Tabelle mit möglichen Störungen und Beseitigungsmethoden. Prüfen Sie, ob durch die Beseitigungsmethoden die Störungen behoben werden können. Falls dies nicht der Fall ist, muss das Gerät vom Netz getrennt und der Kundendienst benachrichtigt werden.

Störung	Mögliche Ursache und Beseitigung
Das Gerät funktioniert nicht.	<ul style="list-style-type: none"> - Netzstecker nicht eingesteckt. - Die Steckdose ist nicht spannungsführend.
Ungewöhnliche Geräusche während des Betriebes.	Entweder ist das Gerät nicht richtig aufgestellt (z.B. unebener Boden) oder der Kühlkreislauf an der Rückseite des Gerätes berührt Wände, Gegenstände oder die Netzzuleitung. Prüfen Sie, ob alle Angaben der Bedienungsanleitung über die Aufstellung eingehalten wurden.
Im Gerät sammelt sich Wasser am Boden.	Das Abführsystem des Schmelzwassers ist verstopft. Die Ablaufrinne ist zu reinigen.
Die Temperatur im Gerät ist nicht kalt genug.	<ul style="list-style-type: none"> - Überprüfen Sie die Temperatureinstellung. - Die Tür wurde zu oft geöffnet. - Die Tür wurde nicht ganz geschlossen. - Die Türdichtung hat nicht richtig abgedichtet. - Der Abstand zwischen Geräterückseite und der Wand ist zu gering.
Das Display zeigt „LL“, „HH“ oder „F1“.	<ul style="list-style-type: none"> - Rufen Sie die Service-Hotline an.

Transport des Gerätes

Das Gerät in der Vertikalarbeitsstellung transportieren.

Das Gerät um nicht mehr als 45° neigen. Während des Transportes das Gerät zuverlässig befestigen, um Stöße und Verschiebungen zu vermeiden.

Entsorgung



Das Gerät wurde aus wiederverwertbaren Materialien hergestellt. Ziehen Sie den Netzstecker aus der Steckdose und trennen Sie die Anschlussleitung vom Gerät. Die Entsorgung muss gemäß den örtlichen Bestimmungen der Abfallbeseitigung erfolgen. Das Kältemittel und das Treibmittel in der Isolation muss fachgerecht entsorgt werden. Beachten Sie, dass die Rohre des Kühlkreislaufes bis zur fachgerechten Entsorgung nicht beschädigt werden dürfen.

Garantie

Severin gewährt Ihnen eine Herstellergarantie von zwei Jahren ab Kaufdatum. In diesem Zeitraum beseitigen wir kostenlos alle Mängel, die nachweislich auf Material- oder Fertigungsfehlern beruhen und die Funktion wesentlich beeinträchtigen. Weitere Ansprüche sind ausgeschlossen. Von der Garantie ausgenommen sind: Schäden, die auf Nichtbeachtung der Gebrauchsanweisung, unsachgemäße Behandlung oder normalen Verschleiß zurückzuführen sind, ebenso leicht zerbrechliche Teile wie z. B. Glas, Kunststoff oder Glühlampen. Die Garantie erlischt bei Eingriff nicht von uns autorisierter Stellen. Die gesetzlichen Gewährleistungsrechte gegenüber dem Verkäufer und eventuelle Verkäufelgarantien bleiben unberührt.

Angaben für Kundendienst

Sollte eine Reparatur erforderlich werden, wenden Sie sich mit Fehlererklärung direkt an die Service-Hotline. Notieren Sie sich vorher die Art.-Nr. KS ... vom Typenschild auf der Geräterückseite, da diese für die optimale Abwicklung benötigt wird.

Hergestellt für:	Vertrieb durch:
Deutschland	Österreich
SEVERIN Elektrogeräte GmbH Röhre 27 59846 Sundern	Degupa Vertriebsgesellschaft m.b.H. Niederalm 82 5081 Anif / Salzburg
Service-Hotline	Service-Hotline
01805 / 190 000 werktags von 8 bis 19 Uhr, samstags von 9 bis 12 Uhr	0820 / 520 052 werktags von 8 bis 19 Uhr, samstags von 9 bis 12 Uhr
Ersatzteilbestellungen auch direkt unter	
Tel.: 02104 / 987 440 Fax: 02104 / 987 984	
Bitte wenden Sie sich bei Funktionsstörungen ausschließlich an die Service-Hotline!	

Technische Daten

Art.-Nr.	KS 9879
Geräteart	Flaschenkühlschrank
Energieverbrauch : kWh/24 h kWh/Jahr	0,55 201
Der tatsächliche Verbrauch hängt von der Nutzung und vom Standort des Gerätes ab	
Nutzzinhalt Kühlteil, l	126
Klimaklasse	N , ST
Abmessungen, mm	885 x 510 x 470
Masse, kg	30
Elektrische Daten	siehe Typenschild
Isolationsschaum	Zyklopentan

Dear Customer,

Before using the appliance, the user must read the following instructions carefully.

Connection to the mains supply

The appliance should only be connected to an earthed socket installed in accordance with the regulations. Make sure that the supply voltage corresponds with the voltage marked on the rating label. This product complies with all binding CE labelling directives.

- Do not operate this unit by means of a transformer or, together with other electrical appliances, by means of an extension cable.
- To prevent noise vibration, ensure that the power cord does not touch any part of the rear of the unit (e.g. the heat-exchanger).

General information

This appliance is designed for storing bottled beverages only.

This appliance is a compressor refrigerator designed for cooling and storing bottled beverages only. The unit is classified as Climate Class 'N, ST' (normal, sub-tropical) and designed for domestic use. It complies with all relevant norms for domestic refrigeration appliances.

Important safety instructions

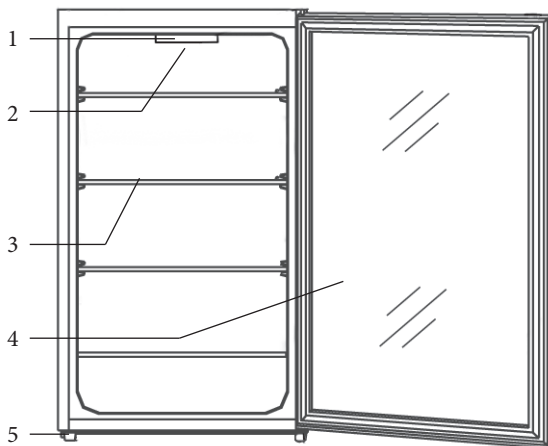
- To prevent the risk of personal injury or damage to the unit, it must only be transported while in its original packaging. For unpacking and installation, two persons are needed.
- The cooling circuit in this appliance contains the refrigerant isobutane (R600a), a natural gas with a high level of environmental compatibility, which is nevertheless flammable. Ensure, therefore, that none of the components of the refrigerant circuit become damaged during transportation and installation of the appliance. If damage to the cooling circuit does occur, do not switch on or connect the appliance to the mains power. In the case that there is an open fire or any other sources of ignition in the vicinity of the refrigerant gas, make sure it is removed immediately from this area and that the room is then thoroughly ventilated.
- **Warning:** Do not damage the cooling circuit. Any escaping refrigerant causes damage to the eyes.
- **Warning:** Keep the ventilation openings in the appliance's enclosure clear of obstruction. Sufficient ventilation must be ensured at all times.
- **Warning:** Do not use any external device (e.g.; heaters or heating fans) to accelerate de-frosting.
- **Warning:** Do not operate any electrical appliances (e.g. ice makers) inside the compartment.
- Before it is connected to the mains power, the unit must be thoroughly checked for transport damage, including its power cord.
- The power cord should be regularly examined for any signs of damage. In the event of such damage being found, the appliance must no longer be used.
- To avoid the risk of fire, do not place any thermo-electric appliances on top of the unit. Do not place any liquid containers on top of the unit: this will prevent any leaking or escaping liquid damaging the electrical insulation.



- This appliance is designed for storing bottled beverages only.
- Do not lean or put undue weight on the shelves, door etc.
- Protect the inside of the unit at all times from open flames and any other sources of ignition.
- **Remove the plug from the wall socket**
 - in case of any malfunction,
 - before de-frosting
 - during cleaning.
- This appliance is not intended for use by any person (including children) with reduced physical, sensory or mental capabilities, or lacking experience and knowledge, unless they have been given supervision or instruction concerning the use of the appliance by a person responsible for their safety.
- Children must be supervised to ensure that they do not play with the appliance.
- In order to comply with safety regulations and to avoid hazards, any repairs or modifications to this unit must be carried out by our authorised service personnel, including the replacement of the power cord.
- We reserve the right to introduce technical modifications.
- If the unit is not going to be used for an extended period of time, we recommend keeping the door open.
- If the unit is sold, handed over to a third party or disposed of at a suitable recycling facility, attention must be drawn to the presence of the insulation agent 'cyclopentane' as well as the refrigerant R 600.

Familiarisation

1. Control panel with temperature display
2. LED interior lighting
3. Storage racks
4. Door
5. Adjustable feet (left and right)



Before using for the first time

- Remove any exterior and interior packaging materials completely.
- **Caution:** Keep any packaging materials well away from children, as they are a potential source of danger e.g. from suffocation.
- Before it is connected to the mains, the unit must be thoroughly checked for transport damage, including its power cord.
- Clean the unit according to the instructions given in the *De-frosting and cleaning* section.
- To ensure proper functioning, wait for about 2 hours before connecting the unit and switching it on after it has been positioned.
- When the unit is first switched on, a slight 'new' smell may be noticed. However, this will disappear once the cooling process has begun.

Installation

The appliance should be set up in a well-ventilated, dry room. It should be operated in an ambient temperature of 16 to 38 °C and a relative humidity of max. 70 %. Do not expose the appliance to direct sunlight, and do not position it next to any heat sources (radiators, cookers etc).

- The rear and the sides should have a minimum clearance of 10 cm from the wall.
- The top clearance must be at least 15 cm.

The unit must not be installed inside a cabinet, nor directly below a hanging cupboard, shelf or similar object.

Ensure that the door can swing open to an angle of 160°.

If the floor is uneven, the adjustable feet on the unit can be used to compensate and ensure optimum stability. The whole unit should be installed at a slight angle in such a way that it leans to the rear; this will ensure that the door closes automatically. However, both front feet must be set to the same height.

Ventilation

The heated air around the rear of the unit must be able to circulate freely. Therefore, ensure that the air circulation behind the unit is not obstructed.

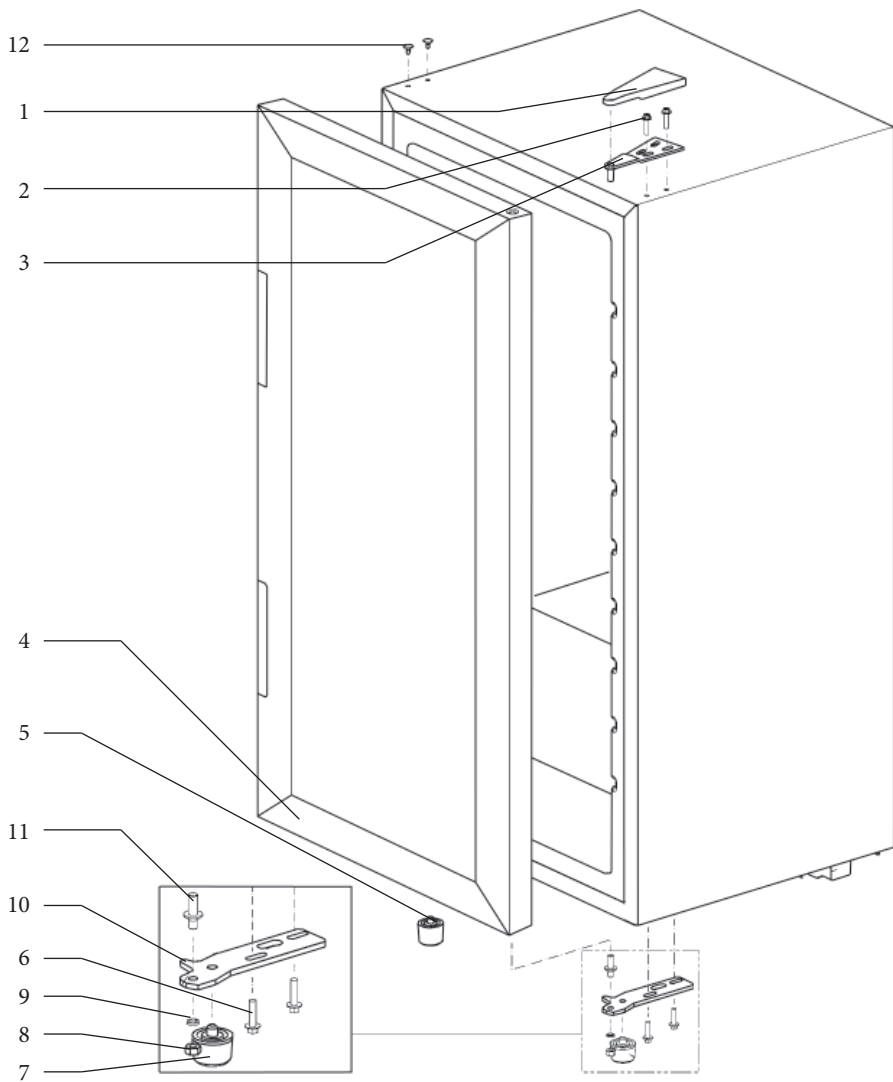
Reversible door

The design provides for the door to be reversed, i.e. for right-hinged (default installation) to become left-hinged.

Before reversing the door, place the unit on its side, ensuring that it rests on a soft, smooth, non-damaging surface.

Caution: Before reversing the door, switch off the unit and disconnect it from the mains.

1. Remove the upper hinge cover (1).
2. Use a screw-driver to remove the two screws (2) holding the upper hinge (3) to the right side of the housing.
3. Carefully lift up the door and place it on a soft surface to protect it from scratches.
4. Use a suitable pointed tool to remove the covers for the screw holes (12).
5. Pull out the two bolts (6) which hold the lower right hinge plate (10) in position.
6. Remove the bolt and the adjustable foot (5) on the left and fit them into the corresponding thread on the right.
7. Remove the hinge pin (11) and the adjustable foot (7) from the hinge plate (10) and replace them on the other side of the hinge plate (10).
8. Install the lower hinge plate (10) on the left
9. Replace the door (turned through 180°) in its new position. Ensure that the hinge pin (11) is inserted into the guide bushing (hole) on the lower part of the door.
10. Install the upper hinge (3) on the left-hand side, using the screws (2). Ensure that the hinge pin is inserted into the guide bushing (hole) on the upper part of the door.
11. Replace the screw hole covers (12) in the corresponding holes on the right.
12. Replace the hinge cover (1) on the upper hinge.



Control panel and interior light

- Before the unit is connected to the mains power after installation, it should be left standing in position for about 2 hours.



The unit is activated by connecting it to the mains. It is only switched off completely when the plug is removed from the wall socket. The actual temperature inside the cabinet is shown in the temperature display.

- The temperature can be set within a 7 to 18°C range.
- The temperature can be changed in 1-degree steps using the ▲ and ▼ buttons.

The LED interior light can be switched on and off with the 'Lamp' button.

- The vertical space between the storage racks can be modified to accommodate different-sized bottles by selecting the appropriate guide rails for each rack.
- Always ensure that the door is properly closed and that the seal is not obstructed by bottles stored inside the cabinet.

De-frosting and cleaning

The integral vaporiser is sealed in foam in the rear wall; you may therefore notice a build-up of frost around the rear area. This layer of frost will start melting when the compressor is not working. Through a system of hoses, the melt-water drains into the collection tray below the compressor, where it will be absorbed into the surrounding air. The unit does not therefore require de-frosting, but only proper cleaning instead.

- To enable the melt-water to drain freely, always ensure that the channel and discharge opening in the cabinet are free of any blockage.

Cleaning the unit / periods of non-use

- remove the plug from the wall socket
- remove the beverages from the cabinet
- leave the door open

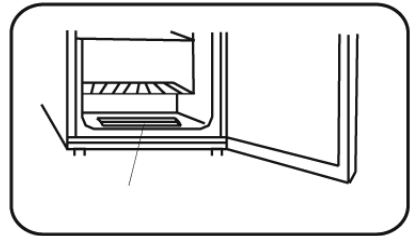
To prevent any unpleasant odour within the cabinet, it should be cleaned about once every two months. The interior and exterior surfaces and the drain channel may be cleaned with a wet cloth. If necessary, a mild, neutral detergent may be used. Wipe dry thoroughly with a clean cloth after cleaning.

The marked area (see diagram on the right) is designed to collect any fluid that may accumulate inside the cabinet. The interior must be kept dry to prevent any damage to the door seals. Any fluid found in the tray can be removed by wiping it dry.

The build-up of dust will cause an increase in energy consumption.

The rear of the appliance should be thoroughly cleaned with a soft brush or a vacuum cleaner at least once a year.

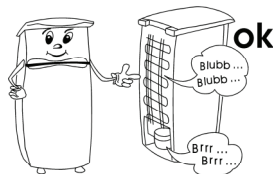
Remark: Do not use abrasive tools or materials containing alcohol or harsh cleaning solutions. Do not use any electrical appliances, such as steam cleaners etc., for cleaning.



Trouble-shooting

Certain typical sounds can be heard when the appliance is switched on. These sounds are:

- caused by the electrical motor within the compressor assembly; during compressor start-up the sound level will be slightly higher for a limited period of time.
- caused by the cooling agent flowing through the circuit.



In addition, the side of the housing may become warm. This heat is caused by dissipation of the heat generated inside the cabinet.

The following table lists the possible malfunctions, their probable causes and solutions. In the event of operational problems, check first whether a solution can be found using this table. If the problem persists, disconnect the appliance from the mains power and contact our Customer Service Department.



Problem	Possible cause and solution
The appliance does not operate.	<ul style="list-style-type: none"> - Unit is not connected to the mains power. - The wall outlet has no power.
Abnormal noise can be heard during operation.	Either the unit has been improperly set up (e.g. on an uneven floor) or there is contact between the rear-mounted cooling circuit and the power cord, the wall or other object or surface. Verify that all installation instructions in this manual have been correctly complied with.
Water accumulates on the interior floor.	The melt-water drain system is blocked. Remove blockage and clean drain system.
The temperature inside the cabinet compartment is not low enough.	<ul style="list-style-type: none"> - Check the temperature setting. - The door has been opened too often, or was left open. - The door is not closed properly. - The rubber seals in the door are not positioned correctly. - Insufficient space between the rear of the unit and the wall.
The display shows „LL“, „HH“ or „F1“.	<ul style="list-style-type: none"> - Call the service hotline.

Transporting the appliance

The unit must be transported only in its vertical position.

Do not tilt it any more than 45°. During transport, ensure that the unit is properly secured and protected against shock, vibration and shifting.

Disposal

 This appliance has been manufactured from recyclable materials. After removing the plug from the wall socket, the unit should be rendered unusable by cutting off the power cord  before being disposed of through special waste collection points in accordance with local regulations. The refrigerant and the chemical agent in the insulation foam must be disposed of through a competent agency. Take special care not to damage the cooling circuit before the unit is handed over for competent disposal.

Guarantee

This product is guaranteed against defects in materials and workmanship for a period of two years from the date of purchase. Under this guarantee the manufacturer undertakes to repair or replace any parts found to be defective, providing the product is returned to one of our authorised service centres. This guarantee is only valid if the appliance has been used in accordance with the instructions, and provided that it has not been modified, repaired or interfered with by any unauthorised person, or damaged through misuse.

This guarantee naturally does not cover wear and tear, nor breakables such as glass and ceramic items, bulbs etc. This guarantee does not affect your statutory rights, nor any legal rights you may have as a consumer under applicable national legislation governing the purchase of goods. If the product fails to operate and needs to be returned, pack it carefully, enclosing your name and address and the reason for return. If within the guarantee period, please also provide the guarantee card and proof of purchase.

Information needed by the Customer Service

Should repairs to the appliance become necessary, please contact our Customer Service, providing a detailed fault description and quoting the article number KS ... on the rating plate at the rear of the appliance. This information will help us to handle your request efficiently.

In case of any malfunction or other problem, please contact our Customer Services Department. The address can be found in the appendix to this manual.

Technical specifications

Art. no.	KS 9879
Type of appliance	Refrigerator for bottles
Energy consumption: kWh/24 h kWh/year	0,55 201
The actual consumption depends on the pattern of use and the location of the appliance	
Usable cabinet capacity (litres)	126
Climate classification	N , ST
Dimensions, (mm)	885 x 510 x 470
Weight, (kg)	30
Electrical specifications	see rating plate
Insulation foam	Cyclopentane

Chère cliente, Cher client,

Avant d'utiliser cet appareil, nous vous conseillons vivement de lire attentivement les instructions suivantes.

Branchement de l'appareil

Cet appareil doit être branché sur une prise de terre conforme aux normes en vigueur. Assurez-vous que la tension sur le réseau de votre habitation coïncide avec les indications fournies sur la fiche signalétique de l'appareil. Cet appareil répond aux normes de sécurité CE en vigueur.

- Ne pas brancher cet appareil sur un transformateur, ni sur une rallonge avec d'autres appareils électriques.
- Pour éviter tout bruit de vibration, vérifiez que le cordon ne touche aucune partie à l'arrière de l'appareil (ex. l'échangeur de chaleur).

Présentation générale

Cet appareil est conçu uniquement pour la conservation des liquides en bouteilles.

Cet appareil est un réfrigérateur à compresseur conçu uniquement pour refroidir et conserver les liquides en bouteilles.

L'appareil est catalogué Classe Climatique 'N, ST' (Normal, Sub-tropical) et destiné à un usage domestique. Il est conforme à toutes les normes relatives aux appareils de réfrigération domestiques.

Importantes consignes de sécurité

- Veuillez conserver l'appareil dans son emballage d'origine pour le transporter afin d'éviter tout dommage ou accident. Le déballage et l'installation nécessitent deux personnes.
- Le réfrigérant contenu dans le circuit de refroidissement de cet appareil est l'isobutane (R600a), un gaz naturel non polluant, mais qui est, cependant, inflammable. Par conséquent, évitez d'endommager les composants du système de refroidissement pendant le transport et l'installation de l'appareil. Si, toutefois, le circuit de refroidissement s'avère endommagé, ne pas mettre en marche l'appareil et ne pas le connecter au secteur. Si une flamme ou une autre source d'allumage se trouve à proximité du gaz réfrigérant, retirez immédiatement l'appareil de la zone, puis aérez amplement la pièce.
- **Avertissement** : Ne pas endommager le circuit de refroidissement. Le gaz qui s'en échappe peut endommager les yeux.
- **Avertissement** : Assurez-vous que rien ne vient obstruer la grille de ventilation située dans le caisson de l'appareil. Une ventilation suffisante doit être maintenue en continu.
- **Avertissement** : Ne pas accélérer le dégivrage à l'aide d'un appareil externe (ex. chauffage rayonnant ou soufflant).
- **Avertissement** : Ne faire fonctionner aucun appareil électrique (ex. machine à glace) à l'intérieur.
- Avant de le brancher sur le secteur, vérifiez minutieusement l'appareil, y compris le cordon d'alimentation, pour tout signe de dommages survenus pendant le transport.
- Examinez régulièrement le cordon pour vous assurer de son parfait état. N'utilisez pas l'appareil si le cordon est endommagé.
- Pour éviter tout risque d'incendie, ne placez aucun appareil thermoélectrique sur le réfrigérateur.

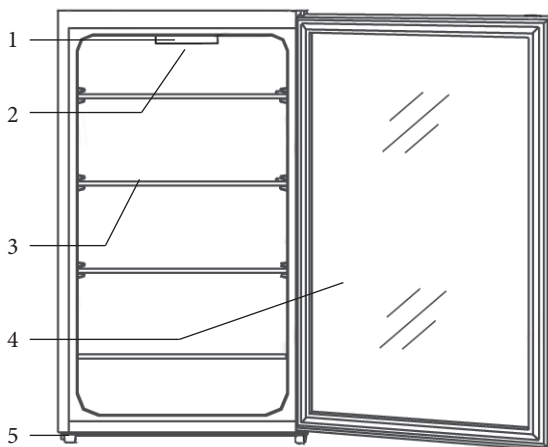


Ne placez aucun récipient contenant des liquides sur l'appareil : ceci afin d'éviter tout risque de fuite ou de renversement de liquide qui pourrait endommager l'isolation électrique.

- Cet appareil est conçu uniquement pour la conservation des liquides en bouteilles.
- Ne vous appuyez pas sur l'appareil ou sur les clayettes et ne vous suspendez pas à la porte.
- Protégez l'intérieur du réfrigérateur contre les flammes ou toute autre source susceptible de provoquer des flammes.
- **Débranchez toujours la fiche de la prise**
 - en cas de fonctionnement défectueux,
 - avant de dégivrer l'appareil
 - avant de nettoyer l'appareil.
- Cet appareil ne doit pas être utilisé par une personne (y compris un enfant) souffrant d'une déficience physique, sensorielle ou mentale, ou manquant d'expérience ou de connaissances, sauf si cette personne a été formée à l'utilisation de l'appareil par une personne responsable de sa sécurité, ou est surveillée par celle-ci.
- Les enfants doivent être surveillés afin qu'ils ne jouent pas avec l'appareil.
- Afin de se conformer aux normes de sécurité en vigueur et d'éviter tout risque, la réparation d'appareils électriques, y compris le remplacement d'un cordon d'alimentation, doit être effectuée par un agent qualifié.
- Nous réservons le droit d'apporter à cet appareil toute modification technique quelconque.
- Si l'appareil reste longtemps sans être utilisé, nous vous recommandons de laisser la porte ouverte.
- En cas de vente ou cession de l'appareil à un tiers, ou sa remise à un centre de recyclage agréé, il est important de signaler la présence de la matière isolante 'cyclopentane' et également du réfrigérant R 600a.

Familiarisez-vous avec votre appareil

1. Tableau de contrôle des températures
2. Eclairage intérieur LED
3. Clayettes
4. Porte
5. Pieds réglables (gauche et droit)



Première utilisation

- Retirez tous les emballages extérieurs et intérieurs.
- **Attention :** Tenez les enfants à l'écart des emballages, qui représentent un risque potentiel, par exemple, de suffocation.
- Avant de le brancher sur le secteur, vérifiez minutieusement l'appareil, y compris le cordon d'alimentation, pour tout signe de dommages survenus pendant le transport.
- Nettoyez l'appareil en suivant les instructions figurant à la rubrique *Dégivrage et nettoyage*.
- Afin d'assurer le fonctionnement correct de l'appareil, nous vous conseillons de l'installer à sa

- place et d'attendre au moins 2 heures avant de le brancher sur le réseau électrique.
- Ne vous inquiétez pas si lorsque l'appareil est branché sur le réseau électrique pour la première fois, il dégage une légère odeur de neuf. Celle-ci disparaîtra dès que le processus de réfrigération aura commencé.

Installation

L'appareil doit être installé dans une pièce sèche et bien aérée. Il doit fonctionner par une température ambiante comprise entre 16 et 38 °C et une humidité relative maximum de 70 %. Assurez-vous que la prise reste accessible et peut être retirée de la prise murale à tout moment. Ne pas exposer le réfrigérateur au soleil et ne pas la positionner à proximité d'une source de chaleur quelconque (radiateur, cuisinière etc.).

- Laissez un espace d'au moins 10 cm entre l'arrière et les côtés de l'appareil et le mur.
- Veuillez laisser un espace d'au moins 15 cm sur le dessus de l'appareil.

L'appareil ne doit pas être installé à l'intérieur d'un meuble, ni directement sous un placard mural, une étagère ou objet similaire.

Assurez-vous que vous avez laissé un espace suffisant pour pouvoir ouvrir la porte à un angle de 160°.

Les dénivelées du sol peuvent être rattrapés à l'aide des pieds réglables, assurant ainsi une stabilité parfaite. Le réfrigérateur pour bouteilles doit être installé légèrement incliné vers l'arrière, de façon à assurer la fermeture automatique de la porte et éviter la déperdition du froid par une porte laissée entrouverte. Vérifiez cependant que les deux pieds de devant maintiennent l'appareil à niveau.

Ventilation

L'air chauffé, à l'arrière du réfrigérateur, doit pouvoir circuler librement. Vérifiez qu'aucun objet derrière l'appareil n'entrave cette circulation.

Porte réversible

La porte peut être montée pour une ouverture à droite ou à gauche.

Avant de procéder au changement de sens d'ouverture de la porte, couchez l'appareil sur le côté, en vous assurant qu'il repose sur une surface molle et lisse pour éviter d'endommager l'appareil.

Attention : avant de changer le sens d'ouverture des portes, arrêtez l'appareil et débranchez-le du secteur.

1. Retirez le cache charnière du haut (1).
2. A l'aide d'un tournevis, dévissez les deux vis (2) retenant la charnière du haut (3) sur le côté droit de l'armoire.
3. Soulevez délicatement la porte et placez-la sur une surface molle pour éviter de la rayer.
4. A l'aide d'un outil pointu adapté, retirez les capuchons recouvrant les logements des vis (12).
5. Retirez les deux vis (6) retenant la charnière en bas à droite (10).
6. Retirez la vis et le pied réglable (5) à gauche et placez-les dans le logement fileté correspondant à droite.
7. Retirez le goujon (11) et le pied réglable (7) de la charnière (10) et replacez-les de l'autre côté de la charnière (10).
8. Installez la charnière du bas (10) sur le côté gauche.
9. Remplacez la porte (en lui assurant un angle d'ouverture de 180°) dans sa nouvelle position. Assurez-vous que le goujon (11) est bien introduit dans le manchon de guidage (trou) en bas de la porte.
10. Installez la charnière du haut (3) sur le côté gauche, en vous servant des vis (2). Assurez-vous que le goujon est bien introduit dans le manchon de guidage (trou) en haut de la porte.

11. Remplacez les capuchons des vis (12) dans les logements correspondants à droite.
12. Remplacez le cache charniere (1) sur la charnière du haut.

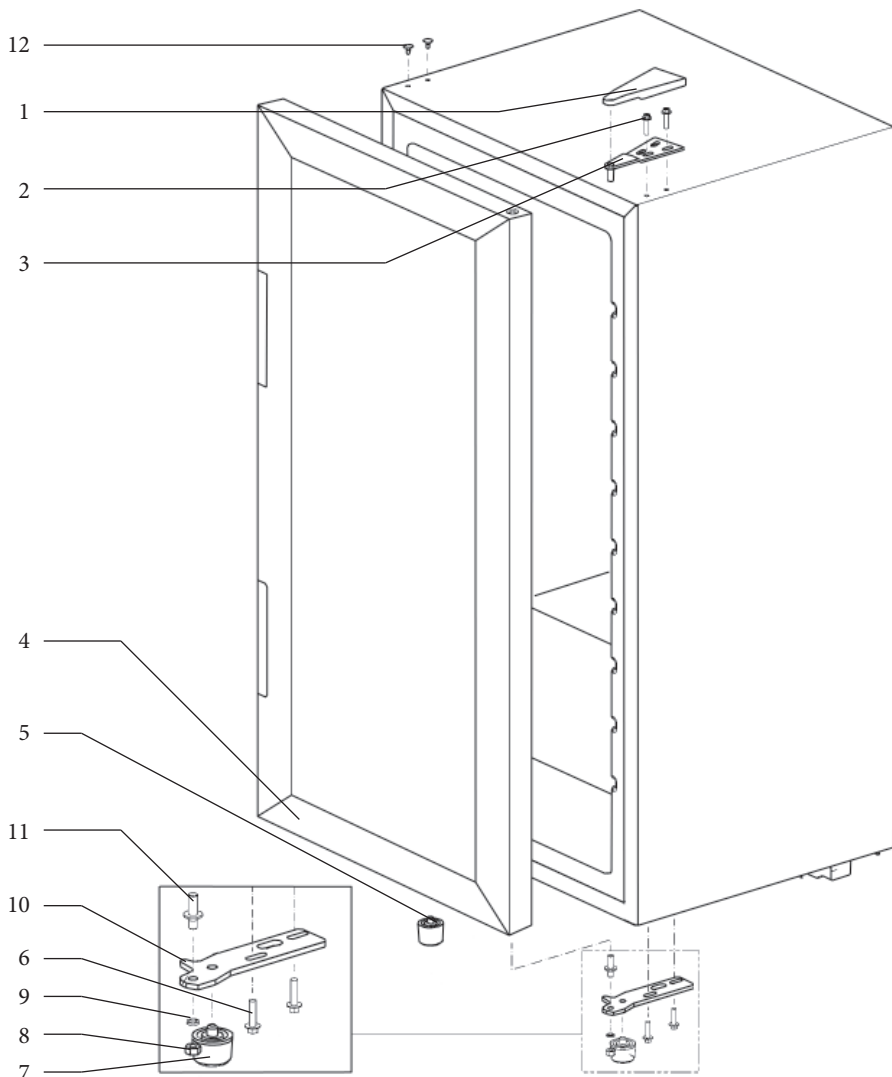


Tableau de contrôle des températures et éclairage intérieur

- Avant de brancher l'appareil sur le réseau électrique, laissez reposer l'appareil en position verticale pendant environ 2 heures.



L'appareil se met en marche dès son branchement sur une alimentation électrique. Pour l'arrêter totalement, veuillez le débrancher de la prise murale. La température réelle à l'intérieur du réfrigérateur est affichée sur le tableau de contrôle.

- La température peut être réglée entre 7 et 18°C degrés.
- La température peut être modifiée de 1 degré en appuyant sur les boutons ▲ et ▼ .

L'éclairage intérieur LED peut être allumé et éteint grâce au bouton 'Eclairage'.

- L'espace de rangement entre les clayettes peut être modifié pour ranger des bouteilles de tailles différentes. Il suffit pour cela de les placer dans les rails de guidage qui conviennent à chaque clayette.
- Assurez-vous que la porte est fermée correctement et que les bouteilles ne font pas obstruction au joint d'étanchéité.

Dégivrage et Nettoyage

Le vaporisateur intégré est hermétiquement encastré dans de la mousse dans la partie arrière de l'appareil et vous noterez peut être une accumulation de glace à l'arrière de l'appareil. Cette couche de glace se dégivre lorsque le compresseur est à l'arrêt. L'eau de dégivrage est alors évacuée par un système de tuyaux et se vide dans un bac situé sous le compresseur et prévu à cet effet, dans lequel elle s'évaporera. Vous n'avez donc pas besoin de dégivrer votre appareil, mais simplement de le nettoyer.

- Pour permettre à l'eau de dégivrage de s'évacuer correctement, assurez toujours que le tuyau d'évacuation et son embouchure dans le réfrigérateur ne sont pas bouchés.

Nettoyage de l'appareil et périodes de non utilisation

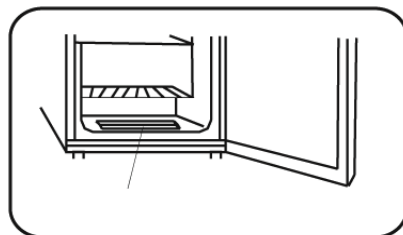
- Débranchez l'appareil de la prise murale
- Retirez les bouteilles de l'armoire.
- Laissez la porte entrouverte

Afin d'éviter toute odeur déplaisante à l'intérieur du réfrigérateur, nettoyez environ tous les deux mois. Vous pouvez nettoyer les surfaces intérieures et extérieures ainsi que le canal d'irrigation avec un linge humide. Vous pouvez utiliser un détergent doux si nécessaire. Essuyez soigneusement l'appareil avec un linge sec.

La partie représentée sur le diagramme à droite sert à récupérer les liquides qui pourraient s'accumuler à l'intérieur du réfrigérateur. L'intérieur doit être gardé sec afin d'éviter la détérioration du joint d'étanchéité. Essuyez le liquide présent dans le bac.

L'accumulation de poussière augmente la consommation en électricité de l'appareil.

L'arrière de l'appareil doit être nettoyé au moins une fois par an, à l'aide d'une brosse souple ou d'un aspirateur.

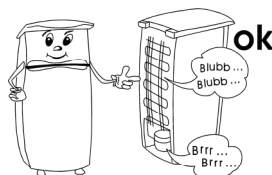


Remarque : N'utilisez aucun outil abrasif ni produit à base d'alcool, ni produit de nettoyage surpuissant. Ne pas utiliser d'appareils électriques, tels que des nettoyeurs à la vapeur etc., pour le nettoyage.

Dépistage des pannes

Lors de la mise en marche, certains sons sont audibles. Ces sons sont dus:

- au moteur électrique du bloc compresseur; lors de la mise en route du compresseur, le niveau sonore reste élevé pendant un certain temps.
- au flux de réfrigérant dans le circuit de refroidissement.



Il est possible que les côtés de l'appareil deviennent chauds au toucher. Cette chaleur est due à la dissipation de chaleur générée à l'intérieur du réfrigérateur.

Le tableau suivant présente les pannes possibles, leurs causes et solutions. En cas de problème de fonctionnement, vérifiez d'abord si la solution figure dans ce tableau. Si le problème persiste, débranchez l'appareil du secteur, puis appelez notre Service Clientèle.

Problème	Cause possible et solution
L'appareil ne fonctionne pas.	<ul style="list-style-type: none"> - Vérifiez que le câble est branché correctement. - La prise murale n'est pas alimentée.
Bruits anormaux pendant le fonctionnement.	Vérifiez que l'appareil est bien installé (ex. sur un sol irrégulier), soit il y a contact entre le système de refroidissement à l'arrière et le cordon d'alimentation, le mur, ou un autre objet ou surface quelconque. Vérifiez que toutes les consignes d'installation de ce manuel ont été respectées.
Accumulation d'eau à l'intérieur de l'appareil.	Vérifiez que le tuyau d'évacuation de l'eau n'est pas bouché. Retirez les débris qui font obstruction et nettoyez le tuyau.
La température à l'intérieur du réfrigérateur n'est pas assez froide.	<ul style="list-style-type: none"> - Vérifiez le réglage de la température. - La porte du réfrigérateur a pu être ouverte trop souvent ou laissée entrouverte. - La porte n'est pas fermée correctement. - Le joint d'étanchéité de la porte n'est pas à sa place. - Il n'y pas assez d'espace entre l'arrière de l'appareil et le mur.
L'affichage indique „LL“, „HH“ ou „F1“.	- Appelez le Service Clientèle.

Transport

L'appareil doit être transporté en position verticale uniquement.

Ne pas le pencher de plus de 45°. Protégez l'appareil contre les chocs et vibrations et vérifiez qu'il ne bouge pas pendant le voyage.

Mise au rebut



Cet appareil est fabriqué à partir de matières recyclées. Après avoir retiré la fiche de la prise murale, rendez l'appareil inutilisable en coupant le cordon d'alimentation. Apportez-le ensuite à un centre de collecte, conformément à la réglementation locale en vigueur. Le réfrigérant et

le produit chimique contenu dans la mousse isolante doivent être traités par un service compétent agréé. Prenez soin de ne pas endommager le circuit de refroidissement avant de remettre l'appareil aux services compétents.

Garantie

Cet appareil est garanti par le fabricant pendant une durée de deux ans à partir de la date d'achat, contre tous défauts de matière et vices de fabrication. Au cours de cette période, toute pièce défectueuse sera remplacée gratuitement. Cette garantie ne couvre pas l'usure normale de l'appareil, les pièces cassables telles que du verre, des ampoules, etc., ni les détériorations provoquées par une mauvaise utilisation et le non-respect du mode d'emploi. Aucune garantie ne sera due si l'appareil a fait l'objet d'une intervention à titre de réparation ou d'entretien par des personnes non-agrées par nous-mêmes. Cette garantie n'affecte pas les droits légaux des consommateurs sous les lois nationales applicables en vigueur, ni les droits du consommateur face au revendeur résultant du contrat de vente/d'achat. Si votre appareil ne fonctionne plus normalement, veuillez l'adresser, sous emballage solide, à une de nos stations de service après-vente agréées, muni de votre nom et adresse. Si vous retournez votre appareil pendant la période de garantie, n'oubliez pas de joindre à votre envoi la preuve de garantie (ticket de caisse, facture etc.) certifiée par le vendeur.

Informations à fournir au Service Clientèle

Si une réparation de l'appareil s'avère nécessaire, veuillez contacter notre Service Clientèle, en fournissant une description détaillée du problème et la référence produit KS ... figurant sur la plaque signalétique à l'arrière de l'appareil. Ces informations nous permettront de traiter votre demande de manière efficace.

En cas de mal fonctionnement de l'appareil ou tout autre problème, veuillez contacter notre Service Clientèle. L'adresse se trouve dans l'appendice de cette notice d'utilisation.

Caractéristiques techniques

Art.-No.	KS 9879
Type d'appareil	Réfrigérateur pour bouteilles
Consommation en énergie: kWh/24 h kWh/ an	0,55 201
La consommation réelle dépend de l'usage quotidien et l'emplacement de l'appareil	
Capacité de l'armoire (litres)	126
Classe climatique	N , ST
Dimensions (en mm)	885 x 510 x 470
Poids, kg	30
Alimentation	Voir plaque signalétique
Mousse isolante	Cyclopentane

Beste klant

Voordat het apparaat wordt gebruikt moet de gebruiker eerst de volgende instructies zorgvuldig lezen.

Aansluiting

Dit apparaat mag alleen worden aangesloten op een volgens de wet geïnstalleerd geaard stopcontact. Zorg ervoor dat de op het typeplaatje aangegeven spanning overeenkomt met de netspanning. Dit product komt overeen met de richtlijnen aangegeven op het CE-label.

- gebruik dit apparaat nooit met een transformator of, samen met andere elektrische apparaten, over een verlengingssnoer.
- Om vibratie geluiden te voorkomen, zorg dat het snoer geen andere delen van de achterkant van de apparaat aanraakt. (b.v. de warmtewisselaar).

Algemene informatie

Dit apparaat is alleen ontworpen voor het opbergen dranken in flessen.

Dit apparaat is een compressor koelkast alleen ontworpen voor het opbergen van dranken in flessen. De unit is geclassificeert als een Klimaat Klas ,N, ST^c (Normaal, Sub-tropisch) en ontworpen voor huishoudelijk gebruik. De unit voldoet aan alle belangrijke normen voor huishoudelijk koelkast apparaten.

Belangrijke veiligheidsaanwijzingen

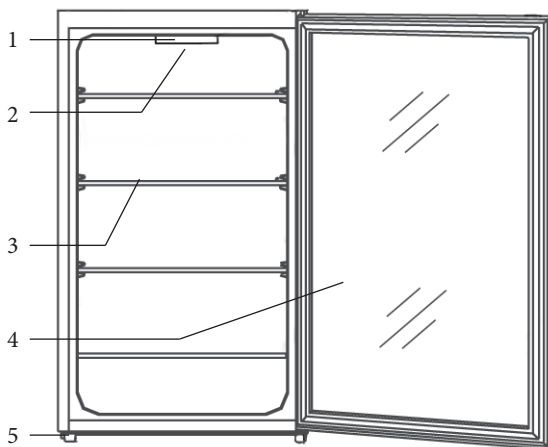
- Om gevaar van persoonlijke ongelukken te voorkomen of schade aan het apparaat, mag dit apparaat alleen vervoerd worden in de originele verpakking. Voor het uitpakken en installeren zijn 2 personen nodig.
- Het koelingscircuit in dit apparaat bevat het koelvriesmiddel isobutane (R600a), een natuurlijk gas met een hoge level van milieu compatibility, welke brandbaar is. Zorg er daarom voor, dat geen van de componenten van het koelingscircuit beschadigt worden tijdens het transporteren of installeren van het apparaat. Wanneer er toch schade aan het koelingscircuit ontstaat, moet men het apparaat niet aanzetten of aansluiten op het stroomnet, maar verwijder open vuur en andere bronnen van ontvlaming weg van het koelvries gas; laat de kamer waar het apparaat geplaatst is goed ventileren.
- **Waarschuwing:** Beschadig nooit het koelingscircuit. Ontsnappend koelvries gas kan schade aan de ogen veroorzaken.
- **Waarschuwing:** Houd de ventilatieopeningen in de omsluiting van het apparaat vrij van versperring. Voldoende ventilatie moet altijd aanwezig zijn.
- **Waarschuwing:** Gebruik geen externe middelen (b.v.; verwarming of verwarmingsfan) om het ontdooien te versnellen.
- **Waarschuwing:** Gebruik geen elektrische apparaten (b.v. ijsmakers) in de opbergruimte.
- Voordat men het apparaat aansluit op het stroomnet, moet de unit eerst goed gecontroleerd worden op beschadigingen, snoer inbegrepen.
- Het snoer moet regelmatig op eventuele beschadiging worden gecontroleerd. Wanneer een beschadiging wordt geconstateerd mag het apparaat niet meer worden gebruikt.



- Om gevaar van brand te voorkomen, plaats geen thermo-elektrische apparaten boven op de apparaat. Plaats nooit containers met vloeistoffen op de unit: dit om voorkomen dat lekken of ontsnappen van vloeistoffen de elektrische isolatie beschadigd.
- Dit apparaat is alleen ontworpen voor het opbergen dranken in flessen.
- Leun nooit en plaats geen onnodig gewicht op de rekken, deur enz.
- Bescherm de binnenkant van de apparaat altijd tegen open vuur en andere vormen van verbranding.
- **Verwijder de stekker uit het stopcontact wanneer**
 - **het apparaat niet juist werkt,**
 - **voor het ontdooien,**
 - **tijdens het schoonmaken.**
- Dit apparaat is niet bestemd voor gebruik door personen (Kinderen inbegrepen) met verminderde fysische, zintuiglijke of mentale bekwaamheid, of gebrek aan ervaring en wetenschap, behalve wanneer men begeleiding of instructies van het apparaat gehad heeft van een persoon verantwoordelijk voor hun veiligheid.
- Kinderen moeten onder begeleiding zijn om ervoor te zorgen dat ze niet met het apparaat spelen.
- Om te voldoen aan alle veiligheidsvoorschriften en om gevaar te voorkomen, reparaties en modificaties aan dit apparaat mogen alleen uitgevoerd worden door gemachtigd service personeel, vervangen van snoer inbegrepen.
- Wij hebben het recht om technische modificaties te introduceren.
- Wanneer men de unit voor langere periodes niet gebruikt, bevelen wij aan dat men de deur open houdt.
- Wanneer het apparaat verkocht word, en overgegeven wordt aan een derde of wanneer men het apparaat weggooit in een daarvoor geschikte recycle faciliteit, attentie moet gegeven worden aan de aanwezigheid van de isolatie agent ,cyclopenthané' en tevens het koelvriesmiddel R 600 a.

Beschrijving

1. Controle paneel met temperatuur display
2. LED Binnenverlichting
3. Opbergrekken
4. Deur
5. Verstelbare voet (links en rechts)



Voor het eerste gebruik

- Verwijder eerst al het inwendige en uitwendige verpakkingsmateriaal.
- **Waarschuwing:** houdt kinderen weg van inpakmateriaal, daar deze een bron van gevaar zijn b.v. door verstikking.
- Voordat men het apparaat aansluit op het stroomnet, moet de unit eerst goed gecontroleerd worden op beschadigingen, snoer inbegrepen.
- Maak het apparaat goed schoon zoals aangegeven in de sectie *Ontdooien en schoonmaken*

- hieronder.
- Om te zorgen voor juist functioneren, moet men voor ongeveer 2 uur wachten voordat men de unit aansluit en aanzet nadat men het geplaatst heeft.
 - Wanneer de unit voor de eerste keer is aangezet, zal een lichte 'nieuw' geur aanwezig zijn. Hoe dan ook, dit zal verdwijnen nadat het afkoel proces is begonnen.

Installatie

Het apparaat moet geplaatst worden in een goed geventileerde, droge ruimte. Het moet gebruikt worden in een omgevingstemperatuur van 16 tot 38 °C en met een maximale vochtigheid 70 %. Zorg dat de vriezer niet in direct zonlicht geplaatst is, en plaats het nooit naast willekeurig welke andere hittebronnen (verwarming, fornuis enz).

- De achterkant en de zijkanten moeten minstens 10 cm ruimte van de muur hebben.
- De ruimte aan de bovenkant van de unit moet minstens 15 cm zijn.

Deze unit moet niet in een kabinet geïnstalleerd worden, eveneens niet direct onder een hangende kast, boekenplank of gelijkwaardig object.

Zorg dat er voldoende ruimte aan de voorkant is zodat de deur minstens 160° geopent kan worden.

In geval van ongelijke vloeren, kunnen de verstelbare voeren gebruikt worden voor compensatie en optimale stabiliteit. De apparaat moet in een lichte hoek geplaatst worden zodat het naar achteren leunt: dit zal ervoor zorgen dat de deur automatisch sluit en zal niet per ongeluk open blijven. Zorg ervoor, dat beide voeten aan de voorkant op dezelfde hoogte gezet zijn.

Ventilatie

De verwarmde lucht rond de apparaat moet vrij kunnen circuleren. Daarom, moet men ervoor zorgen dat de circulatie rond de unit niet geblokkeerd is.

Omkeerbare deur

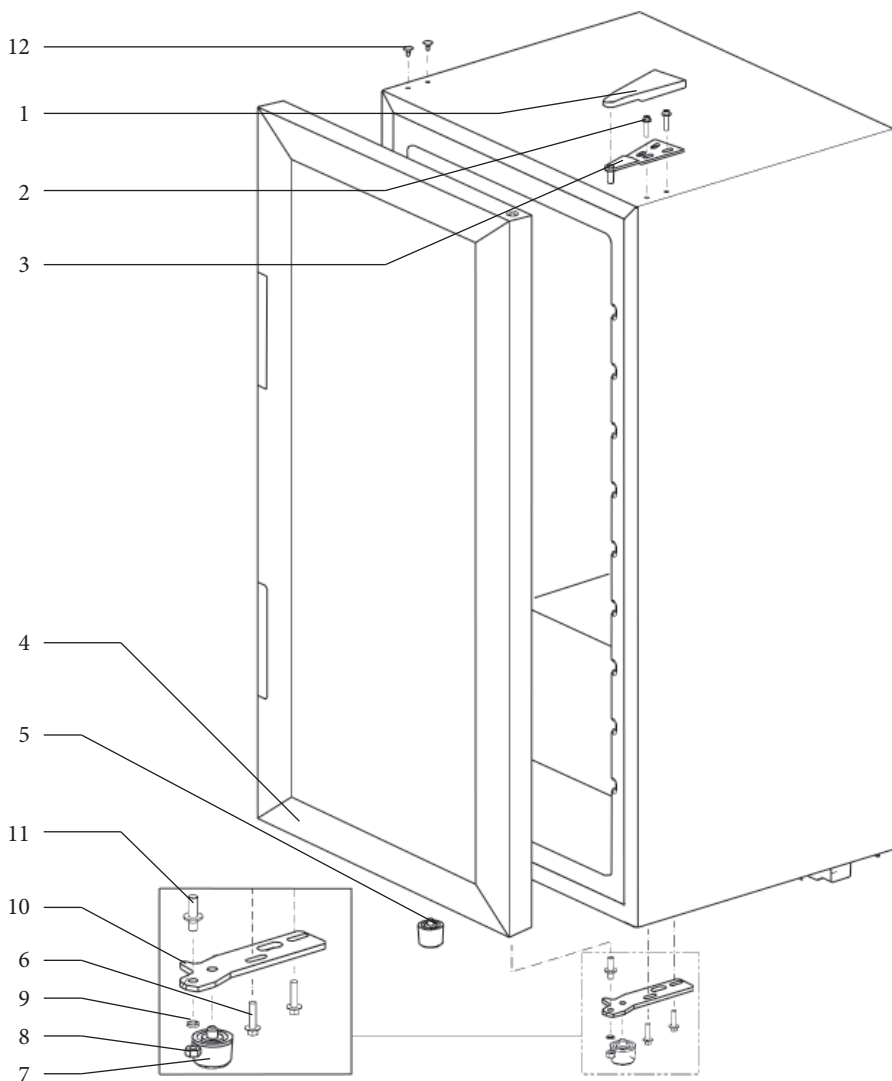
Het ontwerp geeft de mogelijkheid om de deur om te keren, d.w.z. rechter scharnier (default installatie) wordt linker scharnier.

Voordat men de deur omkeert, plaats de unit op de zijkant, ervoor zorgen dat het op een zacht, glad, niet schadelijke ondergrond ligt.

Waarschuwing: Voordat men de deur omkeert, schakel de unit uit en verwijder de stekker uit het stopcontact.

1. Verwijder de bovenste scharnierafdekking (1).
2. Gebruik een schroevendraaier om de twee schroeven (2) aan de rechterkant van de huizing, welke het bovenste scharnier (3) vasthouden, los te draaien.
3. Til er voorzichtig de deur uit en plaats deze op een zachte ondergrond om deze te beschermen tegen krassen.
4. Gebruik een geschikt puntig gereedschap om de schroef afdekkingen van de schroef gaten te verwijderen(12).
5. Trek er de twee bouten (6) uit welke de onderste rechter scharnierplaat (10) in positie houden.
6. Verwijder de bout en de verstelbare voet (5) aan de linkerkant en plaats deze in de corresponderende schroefdraad aan de rechterkant.
7. Verwijder de scharnierpin (11) en de verstelbare voet (7) van de scharnierplaat (10) en plaats deze aan de andere zijde van de scharnierplaat (10).
8. Installeer de onderste scharnierplaat (10) aan de linkerkant
9. Plaats de deur (180° gedraait) terug in de nieuwe positie. Zorg ervoor dat de scharnierpin (11) in het geleide gat is gestoken aan de onderkant van de deur.
10. Installeer het bovenste scharnier (3) aan de linkerkant, met gebruik van de twee schroeven (2).

- Zorg ervoor dat de scharnierpin in het geleide gat aan de bovenkant van de deur gestoken is.
11. Plaats de schroefafdekking (12) terug in de corresponderende gaten aan de rechterkant.
 12. Plaats de scharnierafdekking (1) terug op het bovenste scharnier.



Bediening en binnenverlichting

- Voordat de unit, na de installatie is aangesloten op het stroomnet, moet men deze voor ongeveer 2 uur rechtop laten staan.



Deze unit is geactiveerd door het aan te sluiten op het stroomnet. Het is alleen geheel uitgeschakeld wanneer men de stekker uit het stopcontact verwijdert. De echte binnentemperatuur in de kabinet is aangegeven in de temperatuur display.

- De temperatuur kan ingesteld worden van 7 tot 18°C.
- De temperatuur kan verandert worden met stappen van 1 graad met gebruik van de ▲ en ▼ knoppen.

Het LED binnenverlichtingslampje kan aan en uitgeschakeld worden met 'Lamp' knop.

- De verticale ruimte tussen de opbergrekken kan verandert worden om flessen van verschillende maten te voorzien met gebruik van de daarvoor geschikte geleide rails voor ieder rek.
- Zorg er altijd voor dat de deur goed gesloten is en dat de afdichting niet belemmerd is door de flessen opgeborgen in het kabinet.

Ontdooien en schoonmaken

De integrerende verdamper is geplaatst in het schuim van de wanden; men kan hierdoor vorst opbouw waarnemen rond de achterkant. Deze laag met vorst zal beginnen te smelten wanneer de compressor niet werkt. Door een systeem met slangen, zal het smeltwater afgevoert worden naar de opvangplaat, onder de compressor, waar het door de omgevende lucht geabsorbeert zal worden. Deze unit hoeft daarom niet ontdooit, maar alleen schoongemaakt te worden.

- om te zorgen dat het smeltwater goed wegloopt, moet men er altijd voor zorgen dat de afvoer in het kabinet niet geblokkeert is.

Schoonmaken van de unit / ongebruikte periodes

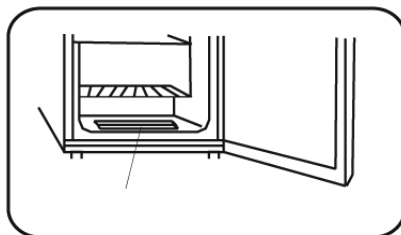
- verwijder de stekker uit het stopcontact
- verwijder de flessen van het kabinet
- laat de deur open

Om een ongewenste geur in het kabinet te voorkomen, moet men het minstens eens per twee maanden schoongemaakt worden. De oppervlaktes aan de binnenkant, buitenkant en het afvoer kanaal kunnen schoongemaakt worden met natte doek. Wanneer nodig, mag men een zachte zeep gebruiken. Veeg hierna goed droog.

De gemarkeerde area (zie diagram op de rechterkant) is ontworpen om vloeistoffen op te vangen welke zich ophopen in het kabinet. De binnenkant moet droog gehouden worden om beschadiging aan de deur afdichting te voorkomen. Vloeistof welke men in de plaat vind mag verwijderd worden door deze droog te veegen.

De opbouw van stof zal het energiegebruik verhogen.

De achterkant van het apparaat moet tenminste eens per jaar goed schoongemaakt worden met een zachte borstel of een stofzuiger.



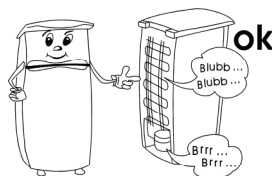
Opmerking: Gebruik geen schurende werktuigen of materialen met alcohol of harde

schoonmaakmiddelen. Gebruik geen elektrische apparaten, zoals stoommachines enz., voor schoonmaken.

Probleemoplosser

Bepaalde typische geluiden kunnen gehoord worden wanneer het apparaat aangezet is. Deze geluiden zijn:

- veroorzaakt door de elektrische motor in de compressor opbouw; tijdens het opstarten van de compressor, zal de geluidslevel voor korte tijd vermeerderen.
- veroorzaakt door de koelvloeistof welke door het circuit stroomt.



Tevens, de zijkant van de huizing kan warm worden. Deze hitte is veroorzaakt door de verspreiding van de hitte ontwikkeld in de kast.

De volgende tabel geeft een lijst van mogelijke defecten aan, met mogelijke oorzaken en oplossingen. In geval van een gebruiksprobleem, controleer eerst of men een oplossing kan vinden met gebruik van de tabel. Wanneer het probleem aanhoud, verwijder het apparaat van het stroomnet en contact onze Klantenservice Afdeling.

Probleem	Mogelijke oorzaak en oplossing
Het apparaat is aangesloten op het stroomnet, maar werkt niet.	<ul style="list-style-type: none"> - Unit is niet aangesloten op het stroomnet - Het stopcontact heeft geen power, of er zijn contact problemen.
Abnormaal geluid kan gehoord worden tijdens vriezer gebruik.	De unit is niet juist geplaatst (b.v. een ongelijke vloer) of er is contact met het koelingscircuit aan de achterkant en het snoer, de muur of een ander voorwerp of oppervlak. Controleer dat alle installatie instructies in deze gebruiksaanwijzing juist gevolgt zijn.
Water verzameld zich op de bodem van de unit.	Het smeltwater afvoer systeem is geblokkeerd. Verwijder de blokkering and maak het systeem schoon.
De temperatuur in de binnenruimte van het kabinet is niet laag genoeg.	<ul style="list-style-type: none"> - Controleer de temperatuurstand. - De deur is te vaak geopend, of was open gelaten. - De deur is niet goed gesloten. - Het rubberen afdichting in de deur is niet corrct geplaatst. - Onvoldoende ruimte tussen de achterkant van de unit en de muur.
De display geeft „LL“, „HH“ of „F1“ aan.	<ul style="list-style-type: none"> - Bel de service hotline.

Transporteren van het apparaat

Deze unit moet in verticale positie getransporteert worden.

Kantel niet meer dan 45°. Tijdens transporteren, zorg ervoor dat de unit goed vastgezet is en beschermt is tegen schokken, vibraties en verschuiven.

Weggoaien



Dit apparaat is gemaakt van recycleerbaar materialen. Nadat men de stekker uit het stopcontact verwijderd, moet men de unit voor het weggoaien onbruikbaar maken door het snoer geheel te verwijderen voordat men het apparaat weggooit in de daarvoor speciaal bestemde collectiepunten in overeenkomst met de plaatstelijke wet. Het koelvries gas en de chemische agent in het isolatie schuim moeten weggegooid worden door een bevoegd agentschap. Pas heel goed op dat men het koelingscircuit niet beschadigd voordat de unit is overgegeven voor het weggoaien.

Garantieverklaring

Voor dit apparaat geldt een garantie van twee jaar na de aankoopdatum voor materiaal- en fabrieksfouten. Uitgesloten van garantie is schade die ontstaan is door het niet in acht nemen van de gebruiksaanwijzing, normale slijtage en zeer breekbare onderdelen als glaskannen etc. Deze garantieverklaring heeft geen invloed op uw wettelijke rechten, en ook niet op uw legale rechten welke men heeft als een consument onder de toepasselijke nationale wetgeving welke de aankoop van goederen beheerst. De garantie vervalt bij reparatie door niet door ons bevoegde instellingen.

Informatie nodig bij Klantenservice

Wanneer reparaties aan het apparaat nodig worden, neem dan contact op met onze Klantenservice. Verschaf een goede omschrijving over het defect en het artikelnummer KS ... op de waarderingsplaat aan de achterkant van het apparaat. Deze informatie zal ons helpen met het efficiënt behandelen van het verzoek.

In geval van een defect of ander probleem, neem contact op met de Klantenservice Afdeling. Het adres kan gevonden worden in het aanhangsel van dit manuaal.

Technische specificaties

Art.-Nr.	KS 9879
Type van apparaat	Refrigerator for bottles
Energie gebruik : kWh/24 h kWh/jaar	0,55 201
De eigenlijke consumptie hangt af van het gebruikspatroon en de locatie van het apparaat	
Bruikbare capaciteit (liters)	126
Klimaat classificatie	N , ST
Afmetingen (H x B x D), mm	885 x 510 x 470
Gewicht, kg	30
Elektrische specificaties	Zie waarderingsplaat
Isolatie schuim	Cyclopenthane

Estimado Cliente,

Antes de utilizar el aparato, el usuario debe leer detenidamente las siguientes instrucciones.

Conexión a la red eléctrica

Debe conectar este aparato solamente a una toma de tierra instalada según las normas en vigor. Asegúrese de que la tensión de la red coincide con la tensión indicada en la placa de características. Este producto cumple con las directivas obligatorias que acompañan el etiquetado de la CEE.

- No utilice el aparato con un transformador o, junto con otros aparatos eléctricos, mediante un cable alargador.
- Para evitar el sonido de vibraciones, compruebe que el cable eléctrico no toca ninguna pieza de la parte posterior de la vinoteca (por ejemplo el cambiador de calor).

Información

Este aparato ha sido diseñado solo para refrigerar bebidas embotelladas.

Este aparato es un frigorífico con compresor diseñado solo para refrigerar y conservar bebidas embotelladas.

El aparato está clasificado como Clase de Clima ,N ST , (Normal, Subtropical) y está diseñado para el uso doméstico. Cumple todas las normas relevantes para aparatos frigoríficos domésticos.

Instrucciones importantes de seguridad

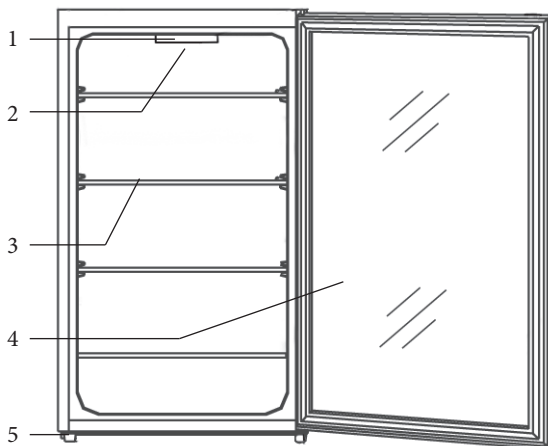
- Para evitar el riesgo de accidentes personales o de averías en el aparato, este solo debe ser transportado con el embalaje original. Para desembalar e instalar el aparato, son necesarias 2 personas.
- El circuito de refrigeración del aparato contiene el refrigerante isobutano (R600a), un gas natural de alta compatibilidad medioambiental que, sin embargo es un gas combustible. Por ello, deberá asegurarse de que ninguno de los componentes del circuito de refrigeración resulta dañado durante el transporte y la instalación del aparato. Si el circuito de refrigeración resulta dañado, no encienda ni conecte el aparato a la red eléctrica, y aleje cualquier fuente de llamas o de ignición del entorno del gas refrigerante; después ventile sobradamente la habitación donde está el aparato.
- **Advertencia:** No dañe el circuito de refrigeración. Cualquier fuga de refrigerante podría dañar los ojos.
- **Advertencia:** Mantenga las aperturas de ventilación del aparato libres de obstrucciones. Debe asegurarse suficiente ventilación en todo momento.
- **Advertencia:** no utilice ningún aparato externo (por ejemplo radiadores o radiadores de aire) para acelerar el proceso de descongelación.
- **Advertencia:** No utilice ningún aparato eléctrico (por ejemplo fabricantes de cubitos) en el interior.
- Antes de conectar el aparato a la red eléctrica, este debe ser examinado con detalle para detectar cualquier desperfecto durante el transporte, incluido el cable eléctrico.
- El cable eléctrico debería examinarse con regularidad para detectar si ha resultado dañado. Si descubriera que está dañado, no debe utilizar el aparato.



- Para evitar el riesgo de incendio, no coloque ningún aparato termoelectrico sobre el frigorífico. No colocar recipientes con líquido sobre el aparato: es importante evitar derramar o verter cualquier líquido que podría dañar el aislamiento eléctrico.
- Este aparato ha sido diseñado solo para refrigerar bebidas embotelladas.
- No se apoye ni coloque excesivo peso sobre las estanterías y la puerta, etc.
- Proteja siempre el interior de la vinoteca de cualquier llama o fuente de ignición.
- **Desenchufe el cable eléctrico de la toma de pared**
 - en caso de funcionamiento defectuoso,
 - antes de descongelar el aparato,
 - durante su limpieza.
- Este aparato no debe ser utilizado por ninguna persona (incluidos niños) con reducidas facultades físicas, sensoriales o mentales y tampoco por personas sin experiencia ni conocimiento, a menos que hayan recibido supervisión o instrucciones sobre el uso del aparato por parte de una persona responsable y por su propia seguridad.
- Los niños deben estar bajo supervisión para garantizar que no juegan con el aparato.
- Para cumplir con las normas de seguridad y evitar peligros, cualquier reparación o modificación del aparato debe ser realizada por personal del servicio técnico autorizado, incluida la sustitución del cable eléctrico.
- Nos reservamos el derecho de incorporar modificaciones técnicas.
- Si el aparato no se utiliza durante un largo periodo de tiempo, recomendamos mantener la puerta abierta.
- Si el aparato se vende, se entrega a un tercero o se desecha en un punto de reciclaje apropiado, debe advertirse de la presencia de la sustancia aislante ,ciclopentano' y del refrigerante R 600 a.

Descripción

1. Panel de control con visualización de la temperatura
2. Luz interior LED
3. Bandejas para botellas
4. Puerta
5. Pies ajustables (izquierdo y derecho)



Puesta en marcha

- Retire todo el material de embalaje exterior e interior.
- **Precaución:** mantenga a los niños alejados del material de embalaje, porque podría ser peligroso, existe el peligro de asfixia.
- Antes de conectar a la red eléctrica, el aparato debe ser examinado detenidamente por si hubiera resultado dañado durante el transporte, incluido el cable eléctrico.
- Limpie el aparato siguiendo las instrucciones de la sección *Descongelación y limpieza* incluida a continuación.
- Para asegurar que el aparato funciona correctamente, espere aproximadamente 2 horas antes de

conectar el aparato y encenderlo, después de haber sido colocado en su lugar.

- Al encender el aparato por primera vez, se percibirá un ligero olor a 'nuevo'. Este olor desaparecerá cuando el proceso de enfriamiento haya comenzado.

Instalación

El aparato se debe situar en una habitación seca y bien ventilada. Se debe poner en funcionamiento a una temperatura ambiental de 16 a 38° C y una humedad relativa máx del 70 %. No exponga la vinoteca a la luz directa del sol, y no lo coloque cerca de ninguna fuente de calor (radiadores, cocinas, etc.).

- La parte posterior y los lados deben estar separados de la pared al menos 10 cm.
- El espacio libre en la parte superior del aparato debe ser al menos 15 cm.

Este aparato no se debe instalar dentro de un armario, y tampoco directamente bajo un armario, estantería u objeto similar enganchado en la pared.

Compruebe que existe espacio suficiente delante de la puerta para abrirla con un ángulo de 160°.

Si existe un suelo irregular, los pies ajustables del aparato se pueden utilizar para compensar las irregularidades y asegurar una estabilidad óptima. La vinoteca se debe instalar con un ligero ángulo de modo que se incline hacia detrás: esto asegurará que la puerta cierre automáticamente y no permanezca abierta por error. No obstante, debe comprobar que los dos pies delanteros están ajustados a la misma altura.

Ventilación

El aire caliente en la parte posterior del aparato debe poder circular libremente. Por lo tanto, compruebe que no se obstruye la circulación de aire en la parte posterior del aparato.

Puerta reversible

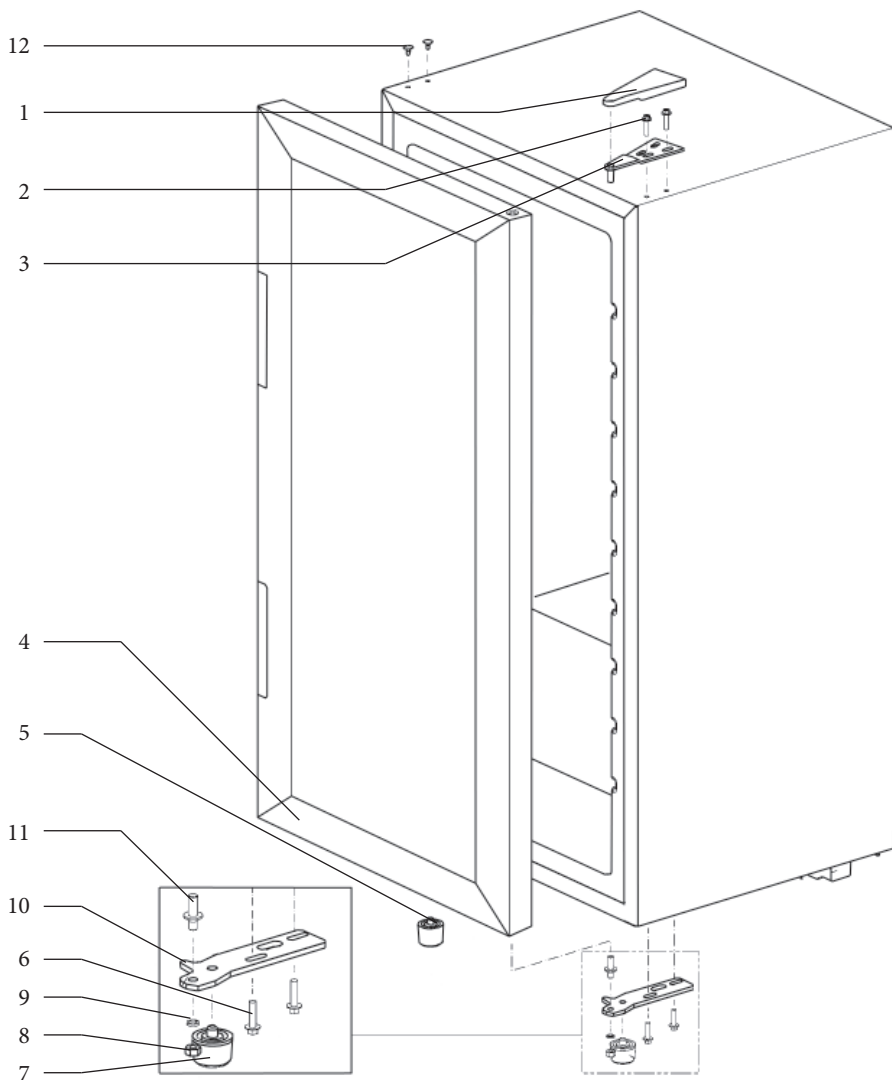
El diseño permite invertir la dirección de apertura de la puerta, es decir, las bisagras pueden estar en el lado derecho (instalación de fábrica) o en el izquierdo.

Antes de invertir la dirección de apertura de la puerta, deberá apoyar el aparato sobre un lado, apoyándolo sobre una superficie blanda, lisa y que no dañe el aparato.

Precaución: Antes de invertir la dirección de apertura de la puerta, deberá apagar el aparato y desenchufar el cable eléctrico de la toma de corriente.

1. Retire la cubierta de la bisagra superior (1).
2. Utilice un destornillador para extraer los dos tornillos (2) que sujetan la bisagra superior (3) al lado derecho del frigorífico.
3. Levante la puerta con precaución y apóyela en una superficie blanda para evitar que resulte rayada.
4. Utilice una herramienta puntiaguda y adecuada para retirar las cubiertas de los orificios para los tornillos (12).
5. Extraiga los dos pernos (6) que sujetan la placa de la bisagra inferior derecha (10) en la posición correcta.
6. Retire el perno y el pie ajustable (5) de la izquierda y colóquelos en la rosca correspondiente del lado derecho.
7. Retire el eje de la bisagra (11) y el pie ajustable (7) de la placa de la bisagra (10) e instálelos en el lado contrario de la placa de la bisagra (10).
8. Instale la placa de la bisagra inferior (10) en el lado izquierdo
9. Vuelva a colocar la puerta (a 180 ° de la posición original) en la nueva posición. Compruebe que el eje de la bisagra (11) está instalado en la guía (orificio) correspondiente de la parte inferior de la puerta.

10. Instale la bisagra superior (3) en el lado izquierdo, usando los tornillos (2). Compruebe que el eje de la bisagra está instalado en la guía (orificio) correspondiente de la parte superior de la puerta.
11. Vuelva a colocar las cubiertas de los orificios para los tornillos (12) en los orificios correspondientes de la derecha.
12. Vuelva a colocar la cubierta de la bisagra (1) en la bisagra superior.



Panel de control y luz interior

- Antes de conectar el aparato a la red eléctrica después de su instalación, el aparato debe permanecer en posición vertical durante 2 horas aproximadamente.



El aparato se activa al conectarlo a la red eléctrica. Solo se apagará por completo al desenchufar el cable eléctrico de la toma de la pared. La temperatura actual en el interior de la vinoteca aparece mostrada en el visualizador de la temperatura.

- La temperatura se puede ajustar entre los valores de 7 y 18°C.
- La temperatura se puede cambiar en intervalos de 1-grado usando los botones ▲ y ▼ .

La luz interior LED se puede encender y apagar con el botón 'Lamp' ('Luz').

- El espacio vertical entre las estanterías se puede modificar para acomodar las botellas de distinto tamaño seleccionando el carril correspondiente para cada estantería.
- Compruebe siempre que la puerta está correctamente cerrada y que no se obstruye la junta de cierre con ninguna botella del interior del frigorífico para botellas.

Descongelación y limpieza

El vaporizador integrado está distribuido con espuma en la pared posterior; por ello se observará la formación de escarcha en la parte posterior. Esta capa de escarcha comenzará a derretirse cuando el compresor no funcione. A través de un sistema de mangueras, el agua derretida caerá en la bandeja de desagüe situada debajo del compresor, y desde aquí se absorberá por el aire circundante. Por este motivo el aparato no necesita ser descongelado, y solo debe limpiarse correctamente.

- Para permitir que el agua derretida circule libremente, compruebe siempre que el canal y la apertura de salida de agua de la vinotera no estén obstruidos.

Limpieza periodos de no utilización

- desenchufe el cable eléctrico de la toma de la pared
- extraiga las botellas del frigorífico
- deje la puerta abierta

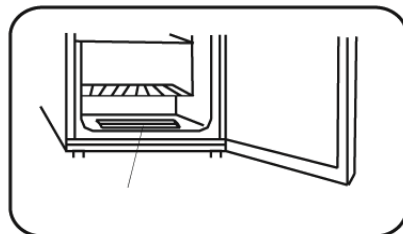
Para evitar la formación de olores desagradables en el interior de la vinoteca, se deberá limpiar cada dos meses. La superficie interior y exterior y el canal de desagüe se pueden limpiar con un paño húmedo. Si fuera necesario, se puede utilizar un detergente neutro y suave. Después de limpiarla, séquela por completo con un paño limpio.

La zona señalada (consultar el diagrama de la derecha) ha sido diseñada para recoger cualquier líquido que se acumule en el interior de la vinotera. El interior debe permanecer seco para que la junta de cierre de la puerta no resulte dañada. Si se observa líquido en la bandeja se deberá secar con un paño.

Los depósitos de polvo provocarán un incremento en el consumo de energía.

La parte posterior del aparato se deberá limpiar a fondo con un cepillo suave o el aspirador al menos una vez al año.

Observación: No utilice instrumentos ni materiales abrasivos que contengan alcohol ni tampoco

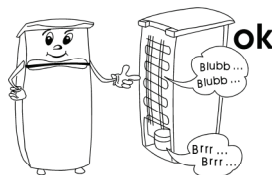


productos fuertes de limpieza. No utilice aparatos eléctricos, como aspiradora de vapor, etc. para limpiar el aparato.

Resolución de problemas

Cuando el aparato esté encendido se escucharán ciertos sonidos típicos. Estos sonidos son:

- producidos por el motor eléctrico en el interior del compresor; cuando el compresor esté funcionando el nivel del sonido será ligeramente superior durante un periodo de tiempo.
- producidos por el flujo del agente refrigerante a través del circuito.



Por otra parte, la superficie lateral exterior se calentará. Este calor está producido por la disipación del calor generado en el interior de la vinoteca.

La siguiente tabla incluye los posibles fallos en el funcionamiento, las causas probables y las soluciones. Si se presenta un fallo en el funcionamiento, compruebe primero si puede solucionarlo usando esta tabla. Si el problema persiste, desconecte el aparato de la red eléctrica y póngase en contacto con el Departamento de Servicio Técnico.

Problema	Causa posible y solución
El aparato no funciona.	<ul style="list-style-type: none"> - El aparato no está conectado al suministro eléctrico. - La toma de corriente no funciona.
Se escucha un extraño sonido mientras funciona el aparato.	El aparato está incorrectamente instalado (por ejemplo está sobre un suelo irregular) o hay contacto entre el circuito refrigerante posterior y el cable eléctrico, la pared u otro objeto o superficie. Verifique que ha seguido correctamente todas las instrucciones de instalación de este manual.
Se acumula agua en el suelo interior.	El sistema de desagüe del agua derretida está obstruido. Desatasque y limpie el sistema de desagüe.
La temperatura en el interior de la vinoteca no es suficientemente baja.	<ul style="list-style-type: none"> - Compruebe el ajuste de la temperatura. - La puerta se ha abierto con demasiada frecuencia, o se ha dejado abierta. - La puerta no se ha cerrado correctamente. - La junta de goma de la puerta no está correctamente colocada. - No hay suficiente separación entre la parte posterior del aparato y la pared.
El visualizador indica „LL“, „HH“ o „F1“.	<ul style="list-style-type: none"> - Llame al servicio técnico.

Transporte del aparato

El aparato se debe transportar solo en posición vertical.

No inclinarlo a más de 45°. Durante el transporte, compruebe que el aparato está perfectamente sujeto y protegido contra golpes, vibraciones y desplazamientos.

Desechar el aparato



Este aparato ha sido fabricado con materiales reciclables. Después de desenchufar el cable eléctrico de la toma de la pared, el aparato deberá hacerse inservible cortando el cable eléctrico antes de desechar el aparato en un punto de recogida de desechos especiales según la regulación local. El refrigerante y el producto químico de la espuma aislante se deberán desechar a través de una agencia competente. Extremar las precauciones para no dañar el circuito de refrigeración antes de entregar el aparato en el punto de recogida competente.

Garantía

Este producto está garantizado por un período de dos años, contado a partir de la fecha de compra, contra cualquier defecto en materiales o mano de obra. Esta garantía sólo es válida si el aparato ha sido utilizado siguiendo las instrucciones de uso, siempre que no haya sido modificado, reparado o manipulado por cualquier persona no autorizada o haya sido estropeado como consecuencia de un uso inadecuado del mismo. Naturalmente esta garantía no cubre las averías debidas a uso o desgaste normales, así como aquellas piezas de fácil rotura tales como cristales, piezas cerámicas, etc. Esta garantía no afecta a los derechos legales del consumidor ante la falta de conformidad del producto con el contrato de compraventa.

Información necesaria para el Servicio de Asistencia Técnica

Si es necesario reparar el aparato, póngase en contacto con nuestro Servicio de Asistencia Técnica, facilitando una descripción detallada del problema e indicando el número de artículo KS ... incluido en la placa de características de la parte posterior del aparato. Esta información ayudará a gestionar su petición eficientemente.

Si el aparato no funciona correctamente o se presenta otro problema, póngase en contacto con el Departamento de Atención al Cliente. La dirección se incluye en el apéndice de este manual.

Especificaciones técnicas

Núm. de Artículo	KS 9879
Tipo de aparato	Frigorífico para botellas
Consumo : kWh/24 h kWh/ año	0,55 201
El consumo actual depende del tipo de uso y la ubicación del aparato	
Capacidad máxima de uso (litros)	126
Clasificación	N , ST
Dimensiones, (mm)	885 x 510 x 470
Peso, kg	30
Especificaciones eléctricas	Ver placa de características
Espuma aislante	Ciclopentano

Gentile Cliente,

Vi ricordiamo che è assolutamente necessario leggere con estrema attenzione le seguenti istruzioni d'uso, prima di utilizzare l'apparecchio.

Collegamento alla rete

L'apparecchio deve essere collegato esclusivamente ad una presa di corrente con messa a terra, installata a norma di legge. Assicuratevi che la tensione d'alimentazione corrisponda alla tensione indicata sulla targhetta portadati. Questo prodotto è conforme alle direttive vincolanti per l'etichettatura CE.

- Non mettete in funzione l'apparecchio utilizzando convertitori di corrente o insieme a altri apparecchi elettrici collegati da cavi di prolunga.
- Per evitare il rumore delle vibrazioni assicuratevi che il cavo di alimentazione non tocchi nessun elemento sul retro dell'apparecchio (p. es. lo scambiatore di calore).

Informazioni generali

Questo apparecchio è adatto solo alla conservazione di bottiglie di bevande.

Questo apparecchio è un refrigeratore a compressore adatto solo alla refrigerazione e alla conservazione di bevande imbottigliate.

L'apparecchio è classificato alla Classe climatica „N, ST“ (normale, sub-tropicale) ed è specifico per l'uso domestico. L'apparecchio è conforme a tutte le principali normative per gli apparecchi di refrigerazione domestici.

Importanti norme di sicurezza

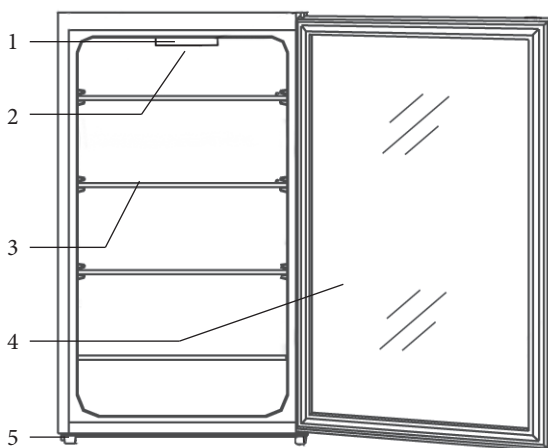
- Per evitare il rischio di riportare ferite o di danneggiare l'apparecchio, l'apparecchio deve essere trasportato all'interno del suo imballaggio originale. Per togliere dall'imballaggio l'apparecchio e per la sua installazione è necessaria la presenza di 2 persone.
- Il circuito refrigerante di quest'apparecchio contiene il gas refrigerante isobutano (R600a), un gas naturale a alto livello di compatibilità ambientale, che però resta pur sempre altamente infiammabile. È consigliabile, pertanto, assicurarsi che nessun elemento del circuito refrigerante subisca danni durante il trasporto o l'installazione dell'apparecchio. Nel caso si verifichi un danno al circuito, non accendete e non collegate l'apparecchio all'alimentazione elettrica, ma eliminate ogni fiamma libera e ogni fonte di ignizione in prossimità del gas refrigerante; poi areate perfettamente il locale in cui si trova l'apparecchio.
- **Avvertenza:** Non provocate danni al circuito refrigerante. Ogni fuga del gas refrigerante potrebbe causare danni agli occhi.
- **Avvertenza:** Badate a che le aperture di aerazione della cassa dell'apparecchio restino sempre libere da eventuali ostruzioni. Garantite sempre una buona aerazione.
- **Avvertenza:** non utilizzate mai apparecchi elettrici esterni (ad es. radiatori o termoventilatori) per accelerare il processo di sbrinamento.
- **Avvertenza:** Non utilizzate nessun apparecchio elettrico (ad es. apparecchi per la preparazione di cubetti di ghiaccio) all'interno.
- Prima di collegare alla rete elettrica, controllate che l'apparecchio e il cavo di alimentazione non



- abbiano subito danni durante il trasporto.
- Controllate con regolarità che sul cavo di alimentazione non ci siano tracce di deterioramento. Nell'eventualità che tali tracce siano rinvenute, l'apparecchio non va più usato.
 - Per evitare il rischio di incendi, non poggiate nessun apparecchio termoelettrico sull'apparecchio. Non mettete in funzione bollitori di acqua elettrici sull'apparecchio, per evitare che si versino dei liquidi e danneggino l'isolamento elettrico.
 - Questo apparecchio è adatto solo alla conservazione di bevande imbottigliate.
 - Non poggiate o sistemate pesi eccessivi sui ripiani, nei compartimenti, sullo sportello ecc.
 - Proteggete sempre l'interno dell'apparecchio da fiamme libere o da altre fonti di ignizione.
 - **Disinserite sempre la spina dalla presa di corrente**
 - in caso di cattivo funzionamento,
 - prima di sbrinare,
 - durante la pulizia.
 - Questo apparecchio non è previsto per l'utilizzo da parte di persone (bambini compresi) con ridotte capacità fisiche, sensoriali o mentali, o con scarsa esperienza o conoscenza, a meno che non siano adeguatamente sorvegliate o istruite sull'uso dell'apparecchio dalla persona responsabile della loro sicurezza.
 - È necessario sorvegliare che i bambini non giochino con l'apparecchio.
 - In conformità con le norme di sicurezza e per evitare rischi, ogni riparazione o modifica al presente apparecchio, compresa la sostituzione del cavo di alimentazione, deve essere effettuata solo dal personale di assistenza tecnica autorizzato.
 - Ci riserviamo il diritto di effettuare modifiche tecniche sull'apparecchio.
 - Se l'apparecchio non sarà utilizzato per un lungo periodo di tempo, consigliamo di lasciare aperto lo sportello.
 - In caso di vendita dell'apparecchio, o comunque di passaggio a terzi o di smaltimento presso un servizio di riciclaggio autorizzato, prestate molta attenzione alla presenza dell'agente isolante "Ciclopentano" e anche del refrigerante R 600 a.

Descrizione dell'apparecchio

1. Pannello di controllo con visualizzazione della temperatura
2. Illuminazione interna a LED
3. Ripiani a griglia
4. Sportello
5. Piedini regolabili (sinistra e destra)



Al primo utilizzo

- Eliminate completamente tutto il materiale di imballaggio interno e esterno.
- **Avvertenza:** Tutto il materiale di imballaggio deve essere tenuto fuori della portata dei bambini a causa del rischio potenziale, per esempio di soffocamento, esistente.
- Prima di procedere al collegamento elettrico controllate attentamente che l'apparecchio e il cavo

- di alimentazione non abbiano subito danni durante il trasporto.
- Pulite l'apparecchio seguendo le istruzioni riportate nella sezione *Sbrinamento e pulizia* più sotto.
 - Per garantirvi il funzionamento corretto dell'apparecchio, aspettate circa 2 ore dal momento dell'installazione prima di collegare l'apparecchio all'alimentazione elettrica e di metterlo in funzione.
 - Alla prima messa in funzione dell'apparecchio, è possibile che si avverta un leggero odore "di nuovo" che, però, svanirà non appena comincerà il processo di raffreddamento.

Installazione

L'apparecchio deve essere sistemato in un locale asciutto ben aerato. Per il buon funzionamento deve trovarsi a una temperatura ambientale compresa tra i 16 e i 38 °C e a un livello di umidità di massimo 70%. Non esponete l'apparecchio alla luce diretta del sole e non mettetelo vicino a fonti di calore (come radiatori, cucine, ecc.).

- Sul retro e sui lati deve essere rispettata una distanza minima di 10 cm dalla parete.
- Lo spazio libero al di sopra dell'apparecchio deve essere di almeno 15 cm.

Questo apparecchio non è adatto per l'installazione ad incasso dentro un mobile, né direttamente sotto uno stipetto pensile, sotto una mensola o oggetti simili.

Accertatevi inoltre che sul davanti ci sia spazio sufficiente per permettere l'apertura dello sportello a 160°.

In caso di pavimento non perfettamente a livello, potete compensare la diversità di altezza grazie ai piedini regolabili, in modo da ottenere una stabilità migliore dell'apparecchio. L'apparecchio dovrebbe essere installato con una leggera inclinazione rivolta verso la parte posteriore: in questo modo vi assicurerete che lo sportello si chiuda automaticamente e non possa rimanere aperto per errore. In ogni caso, però, assicuratevi che i due piedini anteriori si trovino alla stessa altezza.

Ventilazione

L'aria riscaldata intorno all'apparecchio deve poter circolare liberamente. Accertatevi, quindi, che non ci sia nessun impedimento alla circolazione dell'aria.

Reversibilità dello sportello

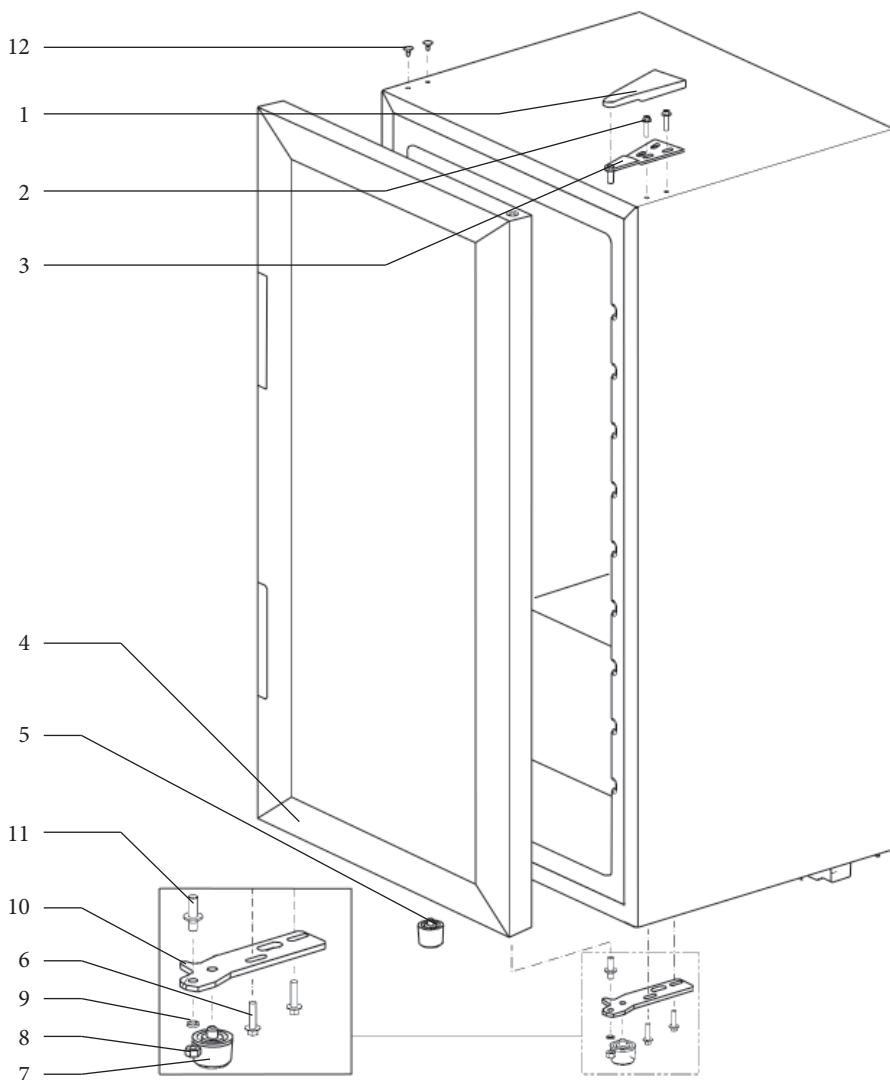
Questo modello prevede la possibilità di invertire il verso di apertura dello sportello, spostare cioè le cerniere da sinistra (installazione di configurazione) a destra.

Prima di procedere all'inversione dello sportello, sistemate l'apparecchio roverso su uno dei lati, avendo cura però che poggi su una superficie morbida, liscia che non possa danneggiarlo.

Attenzione: Prima di procedere all'inversione dello sportello, spegnete l'apparecchio e disinseritelo dall'alimentazione elettrica.

1. Rimuovete il coperchietto della cerniera superiore (1).
2. Con un cacciavite rimuovete le due viti (2) che fissano la cerniera (3) sul lato destro della cassa esterna.
3. Sollevate con attenzione lo sportello e poggiatelo su una superficie morbida per proteggerlo da eventuali graffi.
4. Con un attrezzo appuntito adatto, rimuovete i coperchietti dai fori delle viti (12).
5. Togliete via i due bulloni (6) che tengono in posizione la piastrina (10) della cerniera inferiore sinistra.
6. Rimuovete il bullone e il piedino regolabile (5) dalla sinistra e risistemate nella filettatura corrispondente sulla destra.
7. Rimuovete il perno della cerniera (11) e il piedino regolabile (7) dalla piastrina della cerniera (10) e risistemate sull'altro lato della piastrina della cerniera (10).

8. Inserite la piastrina della cerniera inferiore (10) sulla sinistra.
9. Rimettete lo sportello (ruotandolo di 180°) nella sua nuova posizione. Assicuratevi che il perno della cerniera (11) si inserisca nella boccola guida (foro) della parte inferiore dello sportello.
10. Inserite la cerniera superiore (3) sul lato sinistro per mezzo delle viti (2). Assicuratevi che il perno della cerniera si inserisca nella boccola guida (foro) della parte superiore dello sportello.
11. Rimettete i coperchietti ciechi delle viti (12) nei corrispondenti fori sulla destra.
12. Rimettete il coperchietto della cerniera (1) sulla cerniera superiore.



Pannello di controllo e illuminazione interna

- Prima che l'apparecchio appena installato sia collegato alla corrente elettrica, deve rimanere in posizione verticale per almeno 2 ore.



L'apparecchio si accende collegando la spina all'alimentazione elettrica. Si spegne completamente solo disinserendo la spina dalla presa di corrente a muro. La temperatura effettiva all'interno del refrigeratore è visualizzata sul display della temperatura.

- La temperatura può essere impostata a temperature comprese tra i 7 e i 18°C .
- La temperatura può essere variata con passi di un solo grado tramite i tasti ▲ e ▼ .

La luce interna a LED può essere attivata o disattivata tramite il tasto “Lampadina”.

- Lo spazio verticale tra i ripiani di appoggio può essere anch'esso modificato, per adattarsi alle diverse dimensioni delle bottiglie, scegliendo le scanalature appropriate per ognuno dei ripiani a griglia.
- Accertatevi sempre che lo sportello sia ben chiuso e che la guarnizione non sia ostruita dalle bottiglie conservate all'interno della cantinetta.

Sbrinamento e pulitura

L'evaporatore integrato è saldato nella schiuma sulle pareti, ciononostante è possibile notare la formazione di ghiaccio nella parte posteriore. Questo strato di ghiaccio comincerà a sciogliersi quando il compressore non è in funzione. Grazie a un sistema di scolo, l'acqua sciolta scorre nella vaschetta di raccolta che si trova sotto il compressore, da dove sarà assorbita nell'aria circostante. Pertanto, non servirà sbrinare l'apparecchio, ma sarà sufficiente un'accurata pulitura.

- Per consentire che l'acqua sciolta scorra correttamente, accertatevi sempre che il canaletto e l'apertura di scolo all'interno della cantinetta siano sempre liberi da ostruzioni.

Pulitura dell'apparecchio / periodi di non utilizzo

- disinserite la spina elettrica dalla presa di corrente a muro
- togliete le bottiglie dal vano interno
- lasciate aperto lo sportello

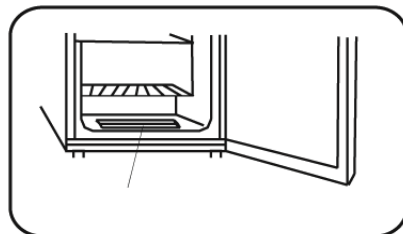
Per evitare la formazione di cattivi odori all'interno della cantinetta, è consigliabile pulire il vano interno almeno ogni due mesi. Le superfici e il canale di scolo devono essere puliti con dell'acqua calda. Se necessario, potete utilizzare anche un po' di detersivo delicato. Asciugate accuratamente con un panno e lasciate arieggiare.

La zona contrassegnata (si veda lo schema qui sulla destra) serve a raccogliere i liquidi che si accumulano nella cantinetta. L'interno deve essere mantenuto asciutto per evitare danni alle guarnizioni dello sportello. I liquidi che si raccolgono nel vassoietto devono essere assorbiti e asciugati.

L'accumulo di polvere potrebbe portare all'aumento di consumo energetico.

Pulite con una spazzola morbida o con un aspirapolvere il retro dell'apparecchio almeno una volta all'anno.

Nota: Non utilizzate attrezzi abrasivi o sostanza a contenuto di alcol o soluzioni di pulizia aggressive.

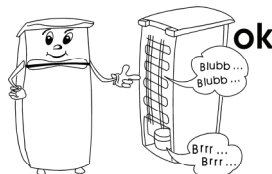


Per la pulizia, non utilizzate nessun tipo di apparecchio elettrico come per esempio pulitori a vapore o altro.

Eventuali problemi

È possibile sentire dei rumori caratteristici quando accendete l'apparecchio. Questi rumori sono:

- determinati dal motorino elettrico interno al gruppo compressore; durante l'avvio del compressore, il livello di rumorosità sarà leggermente più alto per un limitato periodo di tempo.
- determinati dall'agente refrigerante che fluisce nel circuito.



Inoltre, la parte laterale della cassa esterna può diventare calda. Questo calore è determinato dalla dispersione del calore generato all'interno della cantinetta.

La tabella che segue riporta i possibili problemi, l'eventuale causa e i modi per risolverli. In caso di problemi di funzionalità, controllate prima se sia possibile risolverli con l'ausilio di questa tabella. Se il problema persiste, scollegate l'apparecchio dall'alimentazione elettrica e rivolgetevi al Centro Assistenza Clienti.

Problema	Eventuale causa e sua risoluzione
L'apparecchio è collegato alla rete elettrica ma non funziona.	<ul style="list-style-type: none"> - L'apparecchio non è collegato alla rete di alimentazione elettrica. - Alla presa di corrente a muro non arriva alimentazione elettrica.
Si sente un rumore molto forte durante il funzionamento.	Probabilmente l'apparecchio non è stato installato correttamente (per esempio su una superficie non a livello) o si viene a creare un contratto tra il circuito refrigerante montato sul retro, la parete o qualche altro oggetto o superficie. Verificate che tutte le istruzioni di installazione riportate in questo manuale siano state rispettate puntualmente.
Si raccoglie dell'acqua sul fondo dell'apparecchio.	Il sistema di scarico della brina sciolta è bloccato. Rimuovete l'ostruzione e pulite il sistema.
La temperatura all'interno dello scomparto della cantinetta non è sufficientemente bassa.	<ul style="list-style-type: none"> - Controllate le impostazioni della temperatura. - Lo sportello è stato aperto troppo spesso o è rimasto aperto a lungo. - Lo sportello non si chiude correttamente. - Le guarnizioni in gomma dello sportello non sono posizionate correttamente. - Non c'è sufficiente spazio tra il retro dell'apparecchio e la parete.
Sul display sono visualizzate le diciture "LL", "HH" o "F1".	<ul style="list-style-type: none"> - Chiamate il servizio di assistenza diretta.

Trasporto dell'apparecchio

L'apparecchio deve essere mantenuto in posizione verticale durante il trasporto.

Non sottoporlo a inclinazioni superiori a 45°. Durante il trasporto, accertatevi di aver fissato bene e

protetto l'apparecchio da eventuali colpi, vibrazioni o spostamenti.

Smaltimento



Questo apparecchio è stato realizzato con materiali riciclabili. Dopo aver disinserito la spina dalla presa di corrente a muro, l'apparecchio deve essere reso inutilizzabile tagliando il cavo di alimentazione, prima di smaltire l'apparecchio presso i punti di raccolta dei rifiuti in conformità con le disposizioni locali. L'agente refrigerante e quello chimico della schiuma isolante devono essere smaltiti presso i centri autorizzati. Prestate particolare attenzione a non danneggiare il circuito refrigerante prima di consegnare l'apparecchio ai centri di smaltimento autorizzati.

Dichiarazione di garanzia

La garanzia sui nostri prodotti ha validità di 2 anni dalla data di vendita (certificata da scontrino fiscale) e comprende gli eventuali difetti del materiale o di particolari di costruzione. I danni derivanti da un uso improprio, rotture da caduta o similari non vengono riconosciuti. La presente garanzia non pregiudica i vostri diritti legali, né i diritti acquisiti in quanto consumatore e riconosciuti dalla legislazione nazionale vigente che disciplina l'acquisto di beni. La garanzia decade nel momento in cui gli apparecchi vengono aperti o manomessi da Centri non da noi autorizzati.

Dati da comunicare al Centro Assistenza Clienti

Se si dovesse rendere necessaria la riparazione dell'apparecchio, vi preghiamo di contattare il nostro Servizio di Assistenza, fornendo una descrizione dettagliata del problema e riferendo il numero di articolo KS ... riportato sulla targhetta portadati sul retro dell'apparecchio. Tali informazioni ci aiuteranno a gestire efficacemente la vostra richiesta.

In caso di cattivo funzionamento o di altri problemi, vi raccomandiamo di mettervi in contatto con il nostro Centro Assistenza Clienti il cui indirizzo si trova in appendice al presente manuale.

Dati tecnici

N° di Art.	KS 9879
Tipo di apparecchio	Refrigeratore per bottiglie
Consumo energetico: kWh/24 h kWh/anno	0,55 201
Il consumo reale dipende dal tipo di utilizzo e dal luogo di collocazione dell'apparecchio	
Capienza utile della cantinetta (in litri)	126
Classificazione climatica	N , ST
Dimensioni di ingombro (A x L x.), P in mm.	885 x 510 x 470
Peso, kg	30
Dati elettrici	Ved. targhetta portadati
Schiuma isolante	Ciclopentano

Kære kunde!

Inden apparatet tages i brug bør denne brugsanvisning læses omhyggeligt.

El-tilslutning

Apparatet bør kun tilsluttes et stik, der er beskyttet mod jordfejl og installeret i overensstemmelse med el-regulativet. Vær opmærksom på, om lysnettets spænding svarer til spændingen angivet på typeskiltet. Dette produkt overholder direktiverne som gælder for CE-mærkning.

- Tilslut aldrig dette apparat gennem en transformer eller sammen med andre elektriske apparater, ved hjælp af en forlængerledning.
- For at undgå vibrationslyde skal man sikre sig at ledningen ikke på noget sted berører bagsiden af apparatet (f.eks. varmeveksleren).

Generel information

Dette apparat er kun designet til at opbevare drikkevarer på flasker.

Dette apparat er et kompressorkøleskab designet til afkøling og opbevaring af drikkevarer på flasker. Køleskabet er klassificeret som miljøklasse 'N, ST' (Normal, Subtropisk) og er beregnet til private husholdninger. Apparatet opfylder alle gældende normer for køleskabe til private husholdninger.

Vigtige sikkerhedsregler

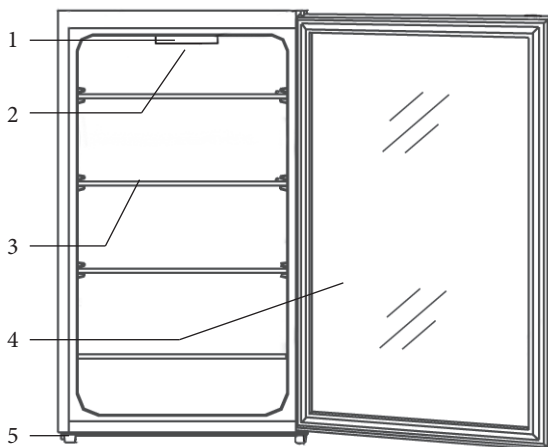
- For at undgå risiko for personskade eller beskadigelse af apparatet, må det kun transporteres mens det er pakket ind i den originale emballage. Ved udpakning og installering er det nødvendigt at 2 personer hjælpes ad.
- Dette apparats kølende kredsløb indeholder kølevæske isobutan (R600a), en naturlig gas som er miljøvenlig, men alligevel let antændelig. Sørg derfor altid for at ingen af komponenterne i det kølende kredsløb bliver beskadigede ved transport eller installering af apparatet. Hvis kredsløbet alligevel skulle blive beskadiget, må apparatet ikke tændes eller tilsluttes til strømforsyningen, ligesom det er vigtigt da at flytte alt som kan være ophav til antændelse langt væk fra apparatet; rummet som apparatet er placeret i må derefter udluftes grundigt.
- **Advarsel:** Undgå at beskadige det kølende kredsløb. Hvis der slipper kølevæske ud kan den forårsage øjenskader.
- **Advarsel:** Hold altid ventilationsåbningerne i kabinettet fri for tilstopning. Der må altid være tilstrækkelig ventilation omkring apparatet.
- **Advarsel:** Benyt aldrig andre genstande (som f.eks. varmeapparatet eller varmeblæser) til at fremskynde afrimning af apparatet.
- **Advarsel:** Brug aldrig andre elektriske apparater (som f.eks. ismaskiner) indeni køleskabet.
- Inden tilslutning til strømforsyningen må apparatet og ledningen altid efterses grundigt for mulige transportskader.
- Ledningen bør jævnlige efterses for beskadigelse. Hvis man opdager fejl ved ledningen, må apparatet ikke længere benyttes.
- For at undgå brandfare, må man aldrig placere nogen form for termo-elektriske apparater ovenpå køleskabet. Placer heller aldrig nogen beholdere med væske ovenpå apparatet: Dette for at undgå



- at lækage eller væskespild skal kunne beskadige isoleringen på det elektriske kredsløb.
- Dette apparat er kun designet til at opbevare drikkevarer på flasker.
 - Man må aldrig hænge eller lægge urimelig meget vægt på hylderne, døren etc.
 - Beskyt altid apparatets indre mod åben ild og alle andre kilder til antændelse.
 - **Tag altid stikket ud af stikkontakten**
 - i tilfælde af fejlfunktion,
 - inden afrimning,
 - under rengøring.
 - Dette apparat er ikke beregnet til brug af personer (inkl. børn) med reducerede fysiske, sensoriske eller mentale evner, eller mangel på erfaring eller viden, med mindre de har fået vejledning eller instruktion i brugen af dette apparat af en person som er ansvarlig for deres sikkerhed.
 - Børn bør være under opsyn for at sikre at de ikke leger med apparatet.
 - For at overholde sikkerhedsregulativet og undgå fare, skal alle reparationer eller ændringer af dette apparat udføres af vores autoriserede servicepersonel, dette inkluderer også udskiftning af ledningen.
 - Vi forbeholder os ret til at ændre apparatets specifikationer.
 - Hvis apparatet ikke benyttes i en længere periode, anbefaler vi at døren står åben.
 - Hvis apparatet sælges, overdrages til tredjepart eller bortskaffes til en genbrugsstation, må man gøre opmærksom på tilstedeværelse af både isoleringsmidlet 'cyclopentan' og kølevæsken R 600 a.

Oversigt

1. Kontrolpanel med temperaturvisning
2. Indvendig LED belysning
3. Opbevaringshylder
4. Dør
5. Justerbare ben (venstre og højre)



Før brug

- Fjern al ydre og indre emballage fuldstændig.
- **Advarsel:** Hold børn væk fra emballeringen, da denne udgør en mulig risiko for tilskadekomst, ved f.eks. kvælning.
- Inden apparatet tilsluttes til strømforsyningen, må både apparatet og ledningen efterses grundigt for transportskader.
- Rengør apparatet i henhold til instruktionerne i afsnittet om *Afrimning og rengøring* herunder.
- For at sikre at apparatet fungerer ordentligt, skal man vente 2 timer efter at apparatet er blevet placeret, inden det tilsluttes til strømforsyningen og tændes.
- Når apparatet tændes første gang, vil man bemærke en svag 'ny' lugt. Denne vil imidlertid forsvinde når køleprocessen er gået i gang.

Installering

Apparatet bør placeres i et godt ventileret, tørt rum. Den bør have en omgivelsestemperatur på mellem 16 og 38 °C og en relativ fugtighed på max. 70 %. Udsæt aldrig apparatet for direkte sollys, og placer den aldrig lige ved siden af nogen form for varmekilde (radiator, komfur etc.).

- Både bagsiden og siderne bør have et frirum på minimum 10 cm fra væggen.
- Over køleskabet skal der være mindst 15 cm frirum.

Apparatet må aldrig installeres inde i et skab, heller ikke direkte under et overskab, en hylde eller en tilsvarende genstand.

Sørg for at der er tilstrækkelig plads foran døren så den kan åbne op til 160°.

Hvis gulvet ikke er plant kan apparatets justerbare ben benyttes til at kompensere for dette og sikre optimal stabilitet. Apparatet bør placeres således at den står med en smule vinkel, så den læner bagover: Dette vil sikre at døren vil lukke automatisk og ikke kan efterlades åben ved en fejltagelse. Sørg imidlertid altid for at de to forreste ben er indstillet til den samme højde.

Ventilation

Den varme luft omkring apparatet må kunne cirkulere frit. Sørg derfor altid for at luftcirkulationen ikke hindres.

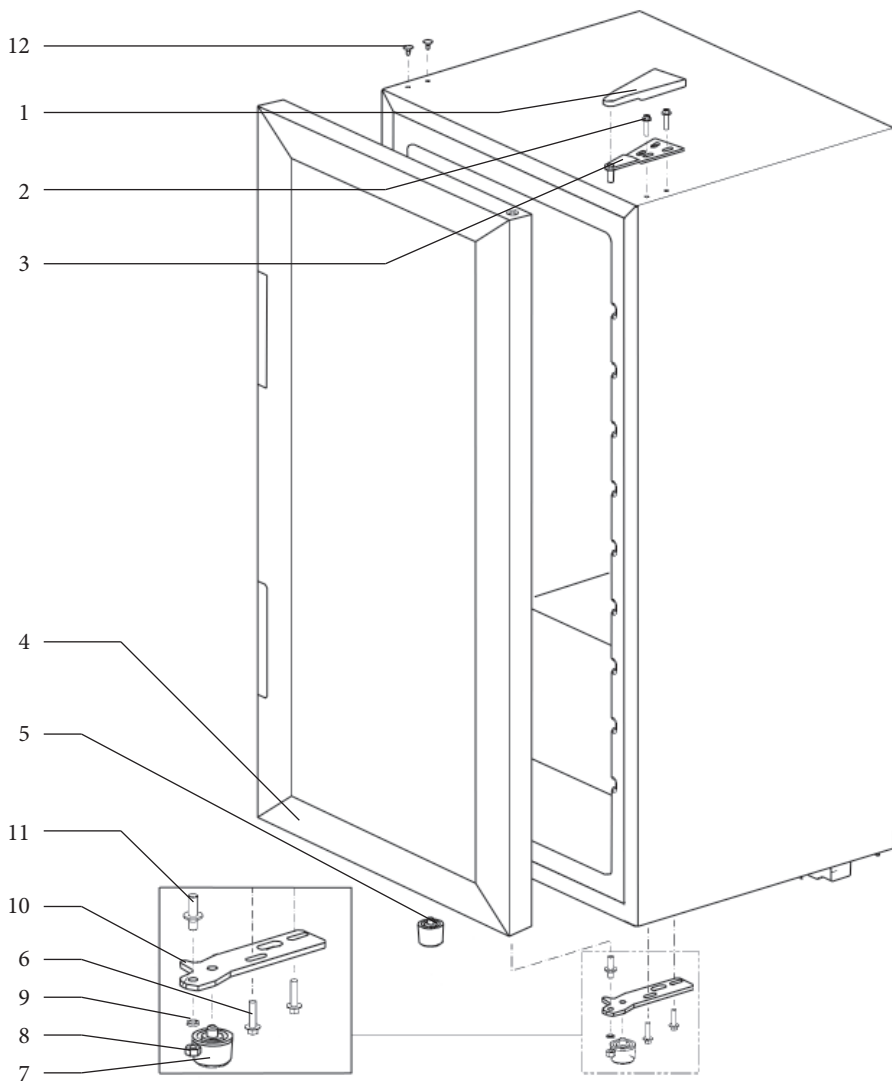
Vendbar dør

Apparatets design gør det muligt at vende døren, dvs. at den højrehængslede dør (standard placering) kan ændres til venstrehængslet.

Inden døren vendes, må apparatet placeres på siden idet man sørger for at det hviler på en blød, jævn overflade, der ikke kan beskadige apparatet.

Advarsel: Inden døren vendes, må man altid slukke for apparatet og tage stikket ud af stikkontakten.

1. Fjern dækslet (1) over det øverste hængsel.
2. Benyt en skruetrækker til at fjerne de to skruer (2) der holder det øverste hængsel (3) på højre side af kabinettet fast.
3. Løft døren forsigtigt op og placer den på et blødt underlag for at undgå at den bliver skrammet.
4. Benyt en egnet spids genstand til at fjerne dækslerne over skruehullerne (12).
5. Træk de to bolte (6) ud som holder det nederste hængsel (10) på højre side på plads.
6. Fjern bolten og det justerbare (5) ben på venstre side og sæt dem fast i det tilsvarende gevind på højre side.
7. Tag hængslets tap (11) og det justerbare ben (7) ud af hængslet (10) og sæt delene fast på den anden side af hængslet (10).
8. Sæt det nederste hængsel (10) fast på venstre side.
9. Sæt døren på igen (efter at den er vendt 180°). Sørg for at hængslets tap (11) er indsat i styrerillen (hullet) fornedet på døren.
10. Sæt det øverste hængsel fast (3) på venstre side, ved hjælp af de to skruer (2). Sørg for at hængslets tap sidder korrekt i styrerillen (hullet) foroven på døren.
11. Påsæt dækslerne (12) over skruehuller i de tilsvarende huller på højre side.
12. Sæt dækslet (1) over det øverste hængsel på igen.



Kontrolpanelet og det indvendige lys

- Efter placering og montering bør apparatet stå i ca. 2 timer inden det tilsluttes til strømforsyningen.



Apparatet tændes ved at tilslutte det til strømforsyningen. Det er kun slukket fuldstændigt, hvis stikket er taget ud af stikkontakten. Den aktuelle temperatur inde i kabinettet vises i kontrolpanelet.

- Temperaturen kan indstilles mellem 7 til 18°C.
- Temperaturen kan ændres i 1-grads trin ved hjælp af ▲ og ▼ knapperne.

Det indvendige LED lys kan tændes og slukkes med 'Lampe' knappen.

- Afstanden mellem opbevaringshylderne kan tilpasses til forskellige flaskestørrelser ved at vælge den bedst egnede rille til hver enkelt hylde.
- Sørg altid for at døren er ordentlig lukket og at gummilisten ikke klemmes af de flasker som opbevares i køleskabet.

Afrimning og rengøring

Det indbyggede køleelement er forseglet bag skum i væggen; man kan derfor se at der dannes rim på bagvæggen. Denne rim vil begynde at smelte når kompressoren ikke er i brug. Gennem et system af slanger, vil smeltevandet blive ført ned i en opsamlingsbakke under kompressoren, hvor det bliver absorberet af luften. Apparatet behøver derfor ikke afrimning, men blot en grundig rengøring i stedet.

- For at smeltevandet kan løbe frit, skal man sørge for at hverken afløbskanalen eller udledningsåbningen er blokerede.

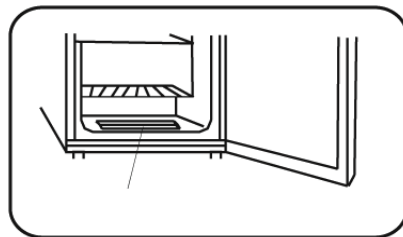
Rengøring af apparatet/ perioder hvor apparatet ikke er i brug

- Tag stikket ud af stikkontakten
- Tag flaskerne ud af køleskabet.
- Lad døren stå åben

For at undgå ubehagelig lugt i køleskabet, bør det rengøres hver anden måned. Overfladerne og afløbskanalen kan rengøres med varmt vand. Om nødvendigt kan man benytte et mildt opvaskemiddel. Tør køleskabet omhyggeligt af og lad det stå åbent og lufte ud bagefter.

Det markerede område (se diagrammet til højre) er designet til at opsamle den væske som kan dannes inde i kabinettet. Apparatets indre må holdes tørt for at forebygge beskadigelse af dørens forseglinger. Eventuel væske i opsamlingsbakken hældes ud inden aftørring.

Hvis støvet får lov til at sætte sig vil energiforbruget gå op. Bagsiden af apparatet bør rengøres omhyggeligt med en blød børste eller en støvsuger mindst en gang om året.

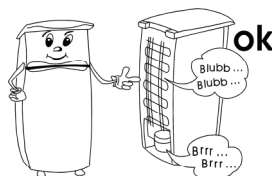


Bemærk: Benyt aldrig skarpe redskaber, midler der indeholder alkohol eller andre skrappe rengøringsmidler. Benyt aldrig andre elektriske apparater såsom damprensere el. lign. til rengøringen.

Problemløsning

Visse typiske lyde kan høres når der tændes for apparat. Disse lyde er:

- forårsaget af den elektriske motor inde i kompressoren; når kompressoren starter vil lydniveauet blive en smule højere i en kortere periode.
- forårsaget af at kølevæsken flyder gennem kredsløbet.



I tillæg kan siden af kabinettet blive varm. Denne varme skyldes det varmetab som genereres inde i kabinettet.

Den følgende tabel viser en liste over mulige fejl, hvad der eventuelt forårsager den og løsningsforslag. Ved problemer bør man først tjekke om en mulig løsning kan findes ved hjælp af denne oversigt. Hvis problemet ikke bliver løst, må man afbryde strømforsyningen og kontakte vores afdeling for Kundeservice.

Problem	Mulig årsag og løsning
Apparatet er tilsluttet til strømforsyningen, men virker ikke.	<ul style="list-style-type: none"> – Apparatet er alligevel ikke tilsluttet til strømforsyningen. – Der er ikke strøm i stikkontakten.
Apparatet lyder forkert når den kører.	Apparatet er enten ikke blevet installeret korrekt (står f.eks. på et ujævnt gulv) eller også er der kontakt mellem kølekredsløbet bag på apparatet og ledningen, væggen eller andre genstande eller overflader. Se efter om alle brugsanvisningens instruktioner i forbindelse med installation er blevet fulgt.
Der står vand i bunden af apparatet.	Afløbskanalen er blokeret. Fjern blokeringen og rens systemet.
Temperaturen inde i kabinettet er ikke lav nok.	<ul style="list-style-type: none"> – Tjek temperaturindstillingen. – Døren har været åbnet for ofte, eller har stået åben et stykke tid. – Døren har ikke været ordentligt lukket. – Dørens gummiforseglinger har ikke været placeret korrekt. – Der er ikke tilstrækkelig plads mellem bagsiden af apparatet og væggen.
Displayet viser „LL“, „HH“ eller „F1“.	– Ring til afdelingen for kundeservice.

Transport af apparatet

Apparatet må kun transporteres stående oprejst.

Tip aldrig apparatet mere end 45°. Under transporten skal man sørge for at apparatet står sikkert fastspændt og er beskyttet mod stød, vibrationer og forskydning.

Bortskaffelse



Dette apparat er blevet fremstillet af genanvendelig materialer. Når stikket er taget ud af stikkontakten, bør apparatet inden det i henhold til lokale aftaler afleveres på den lokale genbrugsstation, gøres ubrugeligt ved at ledningen skæres over. Kølevæsken og det kemiske virkestof i isoleringen må bortskaffes af en autoriseret organisation. Sørg derfor for ikke at beskadige kølekredsløbet inden apparatet afleveres på genbrugsstationen.

Garantierklæring

På dette husholdningsprodukt overtager vi garantien i to år fra salgsdatoen. Garantien gælder for materiale- og fabrikationsfejl. Skader, der er opstået som følge af forkert behandling, normalt slid samt på skørbare dele som f.eks. glas, dækkes ikke af garantien. Denne garanti har ingen indvirkning på dine lovmæssige rettigheder, heller ikke de nationale forbrugerrettigheder om anskaffelse af varer. Hvis produktet ikke fungerer og må returneres, skal det pakkes forsvarligt ind, og navn, adresse samt

årsagen til returneringen skal vedlægges. Hvis dette sker mens garantien stadig dækker, må garantibeviset og kvitteringen også lægges ved. Garantien bortfalder ligeledes ved indgreb på produktet af folk, der ikke er autoriseret af os.

Hvilken information har Kundeservice afdelingen brug for

Hvis det bliver nødvendigt at reparere apparatet, bedes man tage kontakt til vores afdeling for kundeservice og give en detaljeret beskrivelse af fejlen og oplyse hvilket artikel nr. *KS ...*, der står på typeskiltet på bagsiden af apparatet. Denne information vil hjælpe os med at behandle en forespørgsel mest mulig effektivt.

I tilfælde af fejlfunktion eller problemer med apparatet, bedes man tage kontakt til vores afdeling for Kundeservice. Adressen findes i tillægget til denne brugsanvisning.

Tekniske specifikationer

Art. nr.	KS 9879
Artikel type	Køleskab til flasker
Energiforbrug: kWh/24 timer kWh/år	0,55 201
Det faktiske forbrug afhænger af forbrugsmønstret og placeringen af apparatet	
Opbevaringsplads i kabinettet (liter)	126
Klimaklassificering	N , ST
Dimensioner (H x B x), D i mm	885 x 510 x 470
Vægt, kg	30
Elektriske specifikationer	Se typeskilt
Isoleringsiskum	Cyclopentan

Kära kund

Innan du använder apparaten bör du läsa bruksanvisningen noga.

Anslutning till vägguttaget

Apparaten bör endast anslutas till ett felfritt jordat uttag installerat enligt gällande bestämmelser. Se till att nätspänningen i vägguttaget motsvarar den som är märkt på apparatens skylt. Denna produkt uppfyller de krav som är gällande för CE-märkning.

- Använd inte denna enhet med hjälp av en transformator eller tillsammans med andra elapparater genom att använda en förlängningsladd.
- Undvik ljudvibrationer genom att se till att elsladden inte vidrör några delar på enhetens baksida (t ex värmeväxlaren).

Allmän information

Denna apparat är ämnad endast för förvaring av drycker i flaska.

Apparaten är ett kompressor kylskåp som är konstruerat endast för kylning och förvaring av drycker i flaska.

Enheten är klassificerad enligt klimatklass 'N ST' (normal, subtropisk) och ämnad för användning i enskilt hushåll. Den följer alla relevanta normer för kylskåpsförvaring av drycker i hemmabruk.

Viktiga säkerhetsföreskrifter

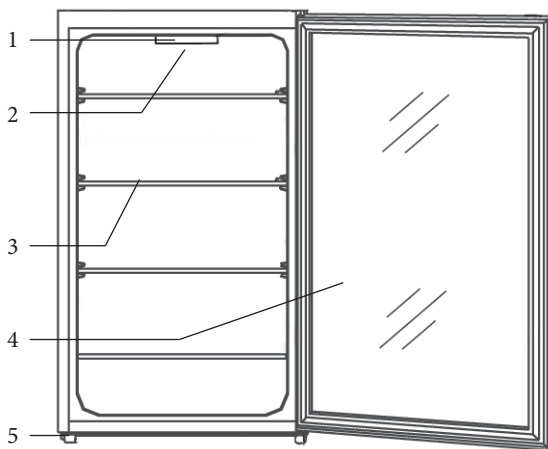
- För att undvika risken för personlig skada eller skador på apparaten, bör enheten endast transporteras i dess originalemballage. För uppäckning och installation krävs 2 personer.
- Apparaten kylkrets innehåller köldmediet isobutan (R600a), en naturgas som har liten miljöpåverkan, men som dock är lättantändlig. Se därför till att ingen av komponenterna i kylkretsen skadas vid transporten eller installationen av apparaten. Om det uppstår en skada i kylkretsen bör du inte koppla på apparaten eller ansluta den till elnätet, utan släck öppen eld och hindra andra antändningskällor från att komma i närheten av köldmediet; vädra därefter noga rummet där kylskåpet är placerat.
- **Varning:** Skada inte kylkretsen. Kylmedel som läckt ut skadar ögonen.
- **Varning:** Håll ventilationsöppningarna i apparatens hölje fria från hinder. Se alltid till att vädra tillräckligt.
- **Varning:** Använd inte externa apparater (t.ex. värmare eller värmefläktar) för att påskynda avfrostningen.
- **Varning:** Använd inga elektriska apparater (t.ex. ismaskiner) inuti förvaringsutrymmet.
- Innan den kopplas till elnätet bör enheten och elsladden noga kontrolleras så att inga transportskador uppstått.
- Kontrollera regelbundet att elsladden inte blivit skadad. Om sladden har skadats får apparaten inte längre användas.
- På grund av brandrisken bör du inte placera termoelektriska apparater ovanpå kylskåpet. Placera inte behållare innehållande vätska ovanpå enheten. Härigenom undviker du eventuellt läckage eller att läckande vätska skadar den elektriska isoleringen.
- Denna apparat är ämnad endast för förvaring av drycker i flaska.



- Luta dig inte mot eller lägg oskäligen vikt på hyllorna, dörren etc.
- Skydda alltid enhetens insida från öppen eld och andra antändningskällor
- **Dra alltid stickproppen ur vägguttaget**
 - om apparaten skulle uppvisa fel och,
 - före avfrostning, samt
 - före rengöring.
- Denna apparat bör inte användas av personer (inklusive barn) som har minskad fysisk rörelseförmåga, reducerat sinnes- eller mentaltillstånd, eller som saknar erfarenhet och kunskap. Dessa personer bör antingen endast använda apparaten under tillsyn av en person som är ansvarig för deras säkerhet eller också få tillräckliga instruktioner beträffande apparatens användning.
- Se till att barn inte leker med apparaten.
- För att uppfylla säkerhetsbestämmelser och undvika risker får reparationer av elektriska apparater endast utföras av fackmän, inklusive byte av sladden.
- Vi förbehåller oss rätten att introducera tekniska modifikationer.
- Om inte enheten används under en lång tid rekommenderar vi att dörren hålls öppen.
- Om enheten säljs, överlåts till tredje part eller lämnas till en lämplig återvinningsstation bör man observera att apparaten innehåller blåsmedlet 'cyclopentan' samt frysmidiet R 600 a.

Delar

1. Kontrollpanel med temperaturdisplay
2. Inre LED-lampa
3. Förvaringshyllor
4. Dörr
5. Reglerbara fötter (vänster och höger)



Innan första användningen

- Tag bort allt ut- och invändigt förpackningsmaterial.
- **Varning:** Håll barn på avstånd från apparatens förpackningsmaterial eftersom fara eventuellt kan uppstå. Det finns t.ex. risk för kvävning.
- Innan du ansluter apparaten till elnätet bör du noga kontrollera att den inte fått några transportsador; detta inkluderar elsladden.
- Rengör apparaten enligt instruktionerna i avsnittet *Avfrostning och rengöring* nedan.
- För att försäkra att apparaten fungerar korrekt bör du vänta ca 2 timmar innan du ansluter enheten till eluttaget och kopplar på den efter inplaceringen.
- När enheten kopplas på för första gången kan en svag 'ny' lukt uppstå. Den försvinner dock när kylningsprocessen börjar.

Installation

Apparaten bör placeras i ett välventilerat, torrt rum. Den bör användas i en omgivningstemperatur som ligger mellan 16 och 38°C och en relativ fuktighet på max. 70 %. Enheten bör inte utsättas för direkt solljus och den får inte placeras i närheten av heta källor (värmeelement, spisar etc.).

- Från väggen till baksidan och sidorna bör det finnas ett tomrum på minst 10 cm.
- Tomrummet ovanför apparaten bör vara minst 15 cm.

Enheten bör inte installeras inuti ett skåp eller direkt nedanför ett hängande väggskåp, hylla eller liknande föremål.

Försäkra att det finns tillräckligt med utrymme framför dörren så att den kan öppnas 160°.

Om golvet är ojämnt kan du ställa in de justerbara fötterna för att uppnå bästa möjliga stabilitet. Frysen bör installeras i en lätt vinkel så att den lutar mot baksidan; på detta sätt ser du till att dörren stängs automatiskt och inte öppnas i misstag. Se dock till att framkantens båda fötter ställs in på samma höjd.

Ventilation

Den uppvärmda luften runt baksidan av frysen måste kunna cirkulera fritt. Därför bör du se till att luftcirkulationen bakom enheten inte hindras.

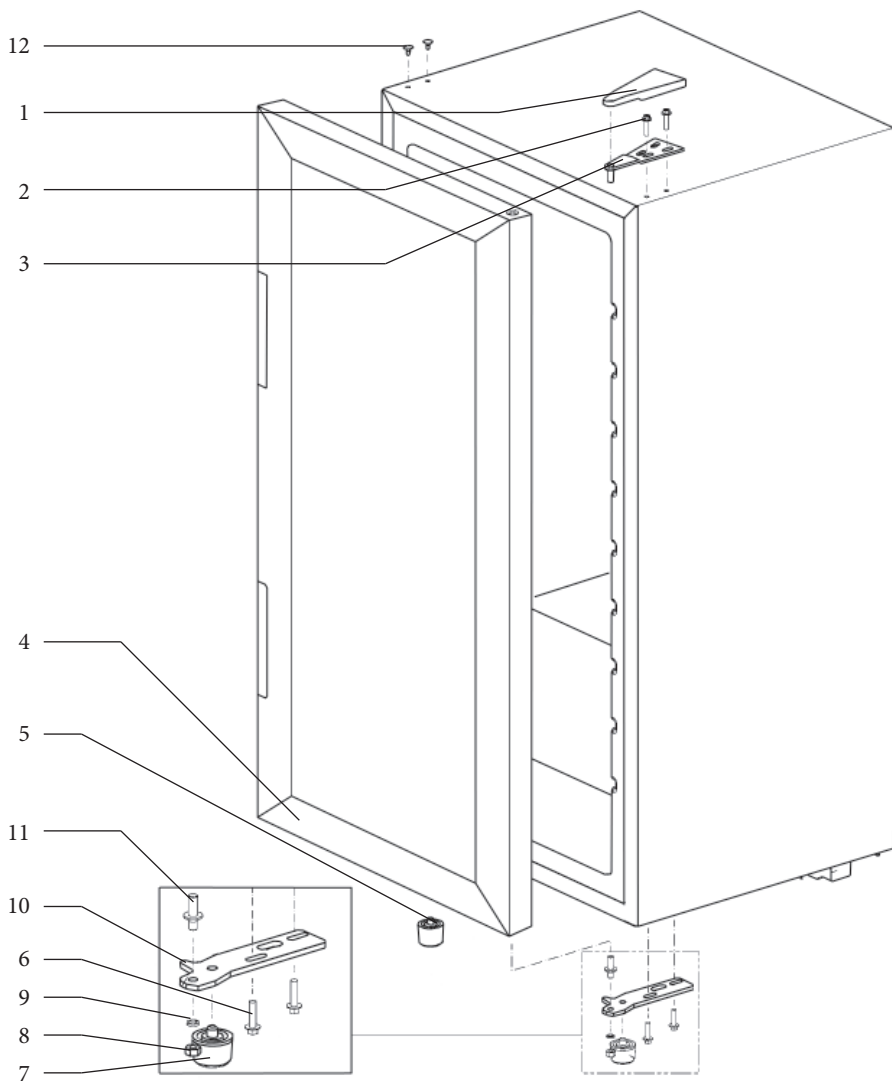
Omhängbar dörr

Dörren är konstruerad så att den öppnas åt höger men du kan ändra öppningsriktningen genom att flytta gångjärnen till vänster sida.

Innan du hänger om dörren bör du placera enheten på sidan och se till att den ligger på en mjuk, jämn yta som inte kan skada enheten.

Varning: Innan du påbörjar omhängningen av dörren bör du stänga av enheten och dra stickproppen ur vägguttaget.

1. Avlägsna det övre gångjärnets hölje (1).
2. Använd en skruvmejsel för att avlägsna de två skruvarna (2) som håller fast det övre gångjärnet (3) till höger om enheten.
3. Lyft försiktigt upp dörren och placera den på ett mjukt underlag för att skydda den från skramor.
4. Använd ett lämpligt spetsigt verktyg för att avlägsna skruvhälens höljen (12).
5. Dra ut de två bultarna (6) som håller det lägre högra gångjärnet (10) på plats.
6. Avlägsna bulten och den justerbara foten (5) på vänster sida och passa in dem i motsvarande gänga på höger sida.
7. Avlägsna gångjärnstappen (11) och den justerbara foten (7) från gångjärnsplattan (10) och montera dem på andra sidan av gångjärnsplattan (10).
8. Montera den lägre gångjärnsplattan (10) på vänster sida.
9. Sätt tillbaka dörren (svängd 180°) i sin nya position. Försäkra att gångjärnstappen (11) är insatt i monteringshylsan (hållet) på nedre delen av dörren.
10. Sätt fast det övre gångjärnet (3) på vänster sida med hjälp av skruvarna (2). Försäkra att gångjärnstappen är insatt i monteringshylsan (hållet) på övre delen av dörren.
11. Lägg skruvhälens höljen (12) i de motsvarande hålen på höger sida.
12. Sätt gångjärnshöljet (1) på plats på det övre gångjärnet.



Kontrollpanel och inre lampa

- Innan enheten ansluts till eluttaget efter installationen, borde den lämnas att stå i samma läge ca 2 timmar.



Enheten aktiveras genom att du ansluter den till eluttaget. Den stängs endast av helt när stickproppen dras ur vägguttaget. Den verkliga temperaturen i skåpet visas på temperaturdisplayen.

- Temperaturen kan ställas in inom skalan 7 till 18°C.
- Temperaturen kan ändras en grad åt gången med ▲ och ▼ knapparna.

Den inre LED-lampan kan tändas och släckas med 'Lamp'-knappen.

- Du kan justera det vertikala utrymmet mellan förvaringshyllorna för att ge plats åt flaskor av olika storlek genom att välja lämpliga hyllskenor för varje hylla.
- Se alltid till att dörren är ordentligt stängd och att tätningen inte hindras av flaskor som förvaras i skåpet.

Avfrostning och rengöring

Den inbyggda förångaren är förseglad i isoleringsskum vid bakväggen; du kan därför märka en uppbyggnad av rimfrost i skåpets bakre del. Detta lager av rimfrost kommer att börja smälta när kompressorn inte är i funktion. Tack vare det befintliga rörsystemet dräneras smältvattnet till uppsamlingsbrickan under kompressorn där det absorberas i omgivningsluften. Enheten kräver därför ingen avfrostning utan behöver endast hållas ordentligt ren.

- För att möjliggöra att smältvattnet dräneras fritt bör du alltid se till att dräneringskanalen och utloppet i skåpet inte blockeras.

Rengöring av enheten/Perioder när apparaten inte används

- avlägsna stickproppen ur vägguttaget
- tag flaskorna ur skåpet
- lämna dörren öppen

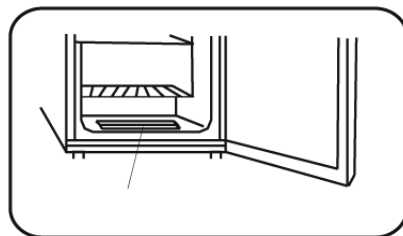
Undvik otrevlig lukt i skåpet genom att rengöra det varannan månad. De in- och utvändiga ytorna samt dräneringskanalen kan rengöras med en våt duk. Vid behov kan du använda ett mildt, neutralt rengöringsmedel. Torka torrt med en ren duk efter rengöringen.

Det markerade området (se diagrammet till höger) är konstruerat för att samla upp vätska som samlas på skåpets insida. Insidan bör hållas torr för att förhindra skador på dörrpackningarna. Vätska på brickan kan torkas upp med en duk.

Dambildning orsakar ökad elförbrukning.

Apparatens baksida bör du rengöra noga med en mjuk borste eller dammsugare minst en gång i året.

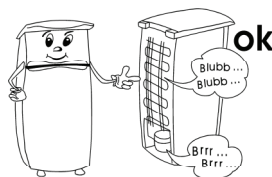
Anmärkning: Använd inte repande redskap eller material som innehåller alkohol eller starka rengöringsmedel. Använd inte elapparater, såsom ångtvättar etc. för rengöring.



Problemlösning

Ett typiskt ljud kan höras när apparaten är påkopplad. Detta ljud är:

- orsakat av elmotorn i kompressorutrustningen; när kompressorn startas upp är ljudnivån något högre under en kort tid.
- orsakat av köldmediet som cirkulerar i systemet.



Även höljets sida kan bli varm. Denna värme uppstår på grund av utstrålning av värmen som

genereras inuti skåpet.

I följande tabell finns möjliga funktionsstörningar, deras troliga orsaker och lösningar. Om det skulle uppstå användningsproblem bör du först kontrollera om en lösning finns i denna tabell. Om problemet kvarstår bör du dra stickproppen ur vägguttaget och kontakta vår kundserviceavdelning.

Problem	Möjlig orsak och lösning
Apparaten fungerar inte.	<ul style="list-style-type: none">- Enheten är inte ansluten till eluttaget.- Ingen el i vägguttaget.
Ett onormalt ljud hörs när apparaten är i gång.	Antingen har frysen placerats inkorrekt (t.ex. på ett ojämnt golv) eller också har kylsystemet på baksidan kommit i kontakt med elsladden, väggen eller något annat föremål eller någon annan yta. Kontrollera att alla installationsanvisningar i denna bruksanvisning har följts.
Vatten samlas upp på skåpets golv.	Smältvattnets dräneringssystem är blockerat. Avlägsna blockeringen och rengör dräneringssystemet.
Temperaturen i skåpet är inte tillräckligt låg.	<ul style="list-style-type: none">- Kontrollera temperaturinställningen.- Dörren har öppnats för ofta, eller har lämnats öppen.- Dörren är inte ordentligt stängd.- Dörrens gummitätningar är inte på rätt plats.- Otillräckligt avstånd mellan enhetens baksida och väggen.
Displayen visar „LL“, „HH“ eller „F1“.	<ul style="list-style-type: none">- Ring kundtjänsten

Transport av apparaten

Enheten bör endast transporteras i dess vertikala position.

Luta inte vinskåpet mer än 45°. Vid transport bör du se till att apparaten är ordentligt fastsatt och den är skyddad mot stötar, vibrationer och krängningar.

Bortskaffning



Denna apparat har tillverkats av återvinningsbart material. Efter att du har dragit stickproppen ur vägguttaget bör enheten göras obrukbar genom att du klipper av elsladden innan du lämnar apparaten vid den lokala återvinningsstationen. Köldmediet och det kemiska ämnet i isoleringsskummet bör tas om hand vid en återvinningsstation som kan hantera kasserade kylmöbler. Var särskilt noggrann med att inte skada kylsystemet innan apparaten lämnas för återvinning.

Garanti i Sverige och Finland

För material- och tillverkningsfel gäller 2 års garanti räknat från inköpsdagen mot uppvisande av specificerat inköpskvitto i överensstämmelse med de allmänna garantivillkoren. Denna garanti inverkar inte på dina lagstadgade rättigheter eller dina lagenliga rättigheter enligt den nationella konsumentskyddslagstiftningen. Ifall apparaten används felaktigt, eller vårdslöst, ansvarar den som använder apparaten för eventuella material- och personskador.

Tillverkas för: Severin Elektrogeräte GmbH, Tyskland.

Information som krävs vid kontakt med kundservice

Om reparation skulle bli nödvändig ber vi dig ta kontakt med vår kundservice. Beskriv felet detaljerat och uppge produktnummer KS ... som finns på märkskylten på enhetens baksida (se bilden).

Vänligen kontakta vår kundtjänstavdelning vid eventuella driftstörningar eller andra problem. Adressen finns i bilagan till denna bruksanvisning.

Teknisk specifikation

Produktnr.	KS 9879
Typ av apparat	Kylskåp för flaskor
Energiförbrukning: kWh/24 h kWh/år	0,55 201
Den faktiska elförbrukningen beror på hur apparaten används och hur den är placerad	
Skåpets kapacitet (liter)	126
Klimatklass	N , ST
Mått, (mm)	885 x 510 x 470
Vikt (kg)	30
Elspecifikation	Se märkskylt
Isoleringskum	Cyclopentan

Hyvä asiakas,

Seuraavat ohjeet täytyy lukea huolellisesti ennen laitteen käyttämistä.

Verkkoliitäntä

Laite tulee liittää määräysten mukaisesti asennettuun, maadoitettuun pistorasiaan. Varmista, että verkkojännite vastaa laitteen arvokilpeen merkittyä jännitettä. Tämä tuote on kaikkien voimassa olevien CE-merkintöjä koskevien direktiivien mukainen.

- Älä käytä tätä laitetta jännitemuuntimen kautta tai jatkojohdon kautta yhdessä muiden sähkölaitteiden
- Tärinästä johtuvan melun välttämiseksi varmista, ettei virtajohto kosketa mitään pullokaapin takapuolen osaa (esim. jäähdyntä).

Yleistä tietoa

Tämä laite on tarkoitettu ainoastaan pulloitetujen juomien säilytykseen.

Tämä laite on kompressorijääkaappi, ja se on tarkoitettu ainoastaan pulloitetujen juomien jäähdyntään ja säilytykseen.

Laite on luokiteltu ilmastoluokkiin „N, ST“ (normaali, subtrooppinen) ja suunniteltu kotitalouskäyttöön. Se on kaikkien asiaankuuluvien normien mukainen, jotka koskevat kotitalouksiin tarkoitettuja jääkaappeja.

Tärkeitä turvallisuusohjeita

- Jotta henkilövammojen tai pullokaapin vaurioitumisen vaara vältetään, laitetta saadaan kuljettaa ainoastaan sen alkuperäispakkauksessa. Laitteen poistamiseen pakkauksesta sekä asennukseen tarvitaan 2 henkilöä.
- Tämän laitteen jäähdintyspiirissä käytetään kylmäaineena isobutaania (R600a). Se on luonnonkaasu, jolla ei ole haitallisia ympäristövaikutuksia, mutta se on tulenarkaa. Varmista siksi, ettei mikään jäähdintyspiirin osista vahingoitu kuljetuksen ja laitteen asennuksen aikana. Jos jäähdintyspiiri vahingoittuu, älä käynnistä laitetta äläkä kytke sitä verkkovirtaan, vaan siirrä avoin tuli ja kaikki muut herkästi syttyvät lähteet pois kylmäkaasun läheisyydestä ja tuuleta sitten huone, jossa laite sijaitsee.
- **Varoitus:** Älä vahingoita jäähdintyspiiriä. Vuotava kylmäaine aiheuttaa vahinkoa silmille.
- **Varoitus:** Pidä laitteen rungossa olevat tuuletusraot peittämättöminä. On taattava aina riittävä ilmanvaihto.
- **Varoitus:** Älä käytä mitään ulkoista laitetta (esim. lämmityslaitteita tai lämpöpuhaltimia) nopeuttamaan sulatusta.
- **Varoitus:** Älä käytä mitään sähkölaitteita (esim. jääpalakoneita) laitteen sisällä.
- Koko laite, mukaan lukien sen virtajohto, on tarkastettava perusteellisesti kuljetusvaurioiden varalta ennen kuin se liitetään verkkovirtaan.
- Virtajohto on tarkistettava säännöllisesti vaurioiden varalta. Jos johdossa on vikaa, laitetta ei saa enää käyttää.
- Älä aseta tulipalon vaaran välttämiseksi mitään lämpöä tuottavia sähkölaitteita jääkaapin päälle. Älä sijoita mitään nestettä sisältäviä astioita laitteen päälle. Siten estetään nesteiden valuminen

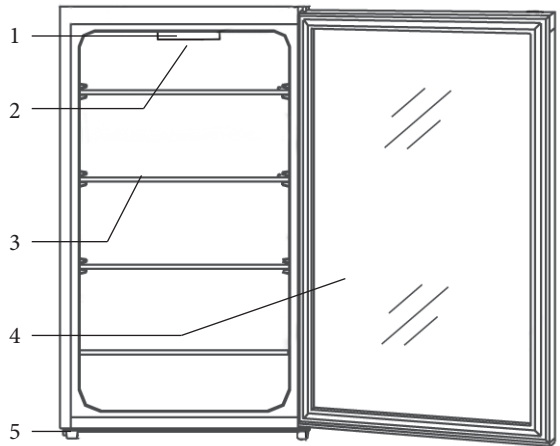


tai vuotaminen ja siten sähköeristyksen vaurioituminen.

- Tämä laite on tarkoitettu ainoastaan pulloittettujen juomien säilytykseen.
- Älä nojaa äläkä kohdistu kohtuutonta painoa hyllyihin, oveen jne.
- Suojaa pullokaapin sisustaa aina avoimilta liekeiltä ja muilta syttymislähteiltä.
- **Irrota pistoke seinäpistorasiasta**
 - **kun ilmenee mikä tahansa vika.**
 - **ennen laitteen sulattamista.**
 - **puhdistuksen ajaksi.**
- Tätä laitetta eivät saa käyttää henkilöt (mukaan lukien lapset), jotka eivät ole fyysisesti, aistillisesti tai henkisesti täysin kehittyneitä tai joilla ei ole kokemusta ja tietoa laitteen käytöstä, paitsi jos henkilöiden turvallisuudesta vastuussa oleva henkilö valvoo tai ohjaa heitä alussa.
- Lapsia on valvottava, jotta estetään, etteivät he leiki laitteella.
- Jotta turvallisuusmääräyksiä noudatetaan ja vaarat vältetään, vain valmistajan valtuuttama huoltohenkilöstö saa tehdä laitteeseen korjauksia tai muutoksia mukaan lukien virtajohdon vaihtamisen.
- Valmistaja pidättää itsellään oikeuden teknisiin muutoksiin.
- Ellei laitetta käytetä pitkään aikaan, suositellaan sen oven pitämistä auki.
- Jos laite myydään, annetaan ulkopuoliselle tai hävitetään sopivassa kierrätyslaitoksessa, on kiinnitettävä huomiota eristyskaasuna toimivan syklopentaanin sekä kylmäaineen (R 600 a) olemassaoloon.

Tutustuminen

1. Lämpötilanäyttöllinen ohjauspaneeli
2. LED-sisävalo
3. Säilytyshyllyt
4. Ovi
5. Säädettävä jalka (vasen ja oikea)



Ennen ensimmäistä käyttöä

- Poista kokonaan kaikki laitteen ulko- ja sisäpuolella pakkausmateriaalit.
- **Varoitus:** Pidä lapset poissa pakkausmateriaalien luota potentiaalisen vaaratilanteen esim. tukehtumisvaaran vuoksi.
- Koko laite, mukaan lukien sen virtajohto, on tarkastettava perusteellisesti kuljetusvaurioiden varalta ennen kuin se liitetään verkkovirtaan.
- Puhdista laite jäljempässä *Sulattaminen ja puhdistus* -kappaleessa annettujen ohjeiden mukaisesti.
- Varmistaaksesi oikean toiminnan odota noin 2 tuntia ennen laitteen kytkemistä päälle sen paikalleen asettamisen jälkeen.
- Kun laite kytketään päälle ensimmäistä kertaa, voidaan havaita vähäistä hajua. Kuitenkin tämä häviää heti kun jäähdytysprosessi on alkanut.

Asennus

Laitte tulee asentaa hyvin tuulettuvaan, kuivaan huoneeseen. Sen käyttöympäristön lämpötilan on oltava 16 - 38 °C ja suhteellisen ilmankosteuden enintään 70 %. Älä altista pullokaappia suoralle auringonvalolle äläkä aseta sitä minkään lämmönlähteiden (lämmityslaitteiden, liesien jne.) viereen.

- Laitteen takaosan ja sivujen etäisyyden seinään on oltava vähintään 10 cm.
- Laitteen yläpuolella tyhjää tilaa täytyy olla vähintään 15 cm.

Laitetta ei saa asentaa kaappiin eikä suoraan seinälle ripustetun kaapin, hyllyn tai samankaltaisen esineen alle.

Varmista, että oven edessä on riittävästi tilaa, jotta ovea voidaan avata 160°.

Jos lattiat ovat epätasaisia, laitteen säädettävää jalkaa voidaan käyttää epätasaisuuden kompensointiin ja ihanteellisen tasapainon aikaansaamiseen. Pullokaappi on asennettava lievästi kulmaan niin, että se nojaa taaksepäin. Siten varmistetaan, että ovi sulkeutuu automaattisesti eikä voi jäädä vahingossa auki. Varmista kuitenkin, että etujalat asennetaan samalle korkeudelle.

Ilmanvaihto

Pullokaapin takapuolella olevan kuuman ilman on pystyttävä kiertämään vapaasti. Varmista sen vuoksi, ettei ilmankiertoa estetä.

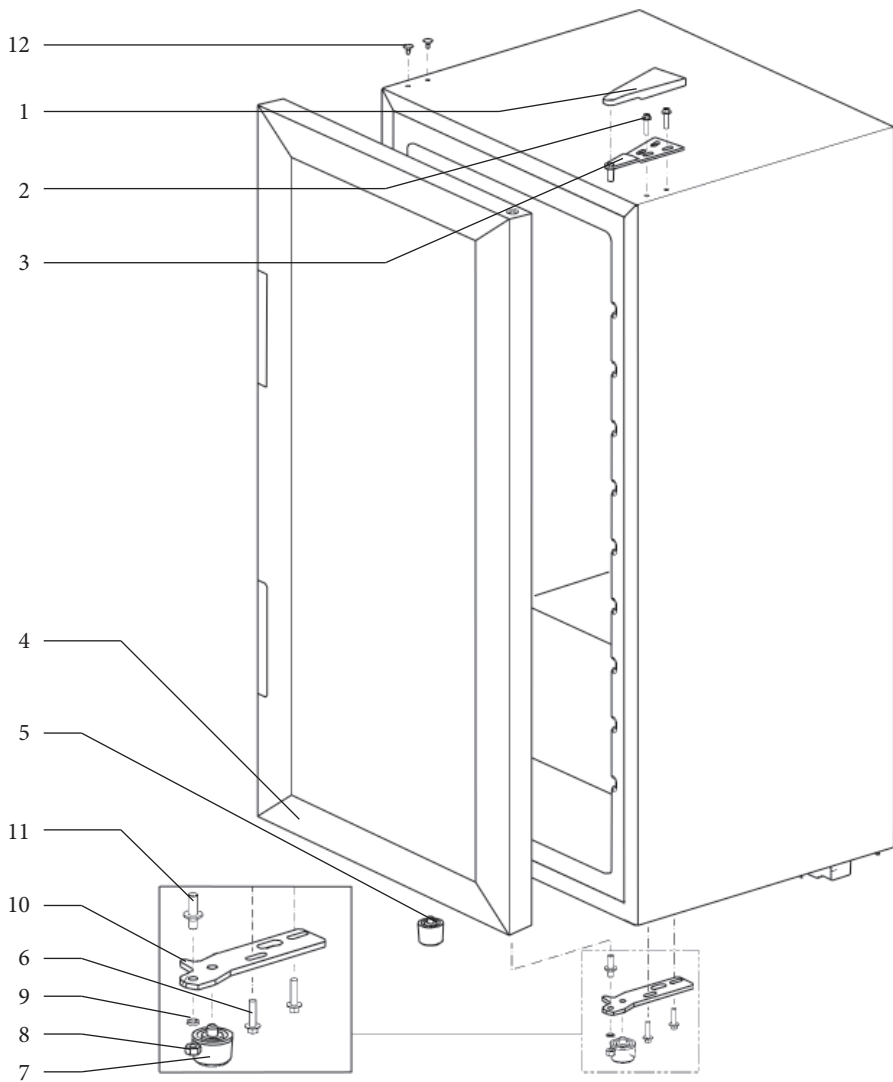
Kaksipuolinen ovi

Mallin ansiosta ovi voidaan asentaa toiselle puolelle esim. oikeasaranaisestä (oletusasennus) vasensaranaiseksi.

Ennen oven avaussuunnan vaihtamista sijoita laite sivulleen ja varmista, että alusta on pehmeä, tasainen ja vahinkoja aiheuttamaton.

Varoitus: Sammuta laitteesta virta ja irrota virtapistoke pistorasiasta ennen oven kääntämistä.

1. Irrota yläsaranan peitelevy (1).
2. Irrota ruuvimeisselillä kaksi ruuvia (2), joiden avulla yläsarana (3) on kiinni rungon oikealla puolella.
3. Nosta ovi varoen ja aseta se pehmeälle alustalle suojataksesi sitä naarmuilta.
4. Irrota suojukset ruuvirei'istä (12) sopivalla teräväkärkisellä työkalulla.
5. Vedä irti kaksi pulttia (6), jotka pitävät oikeanpuoleista alasaranalevyä (10) paikallaan.
6. Irrota pultti ja säädettävä jalka (5) vasemmalta puolelta ja asenna ne vastaavaan kierteeseen oikealle puolelle.
7. Irrota saranatappi (11) ja säädettävä jalka (7) saranalevystä (10) ja asenna ne saranalevyn (10) toiselle puolelle.
8. Asenna alasaranalevy (10) vasemmalle puolelle.
9. Aseta ovi paikalleen (käännettyinä 180°) uuteen asentoon. Varmista, että saranatappi (11) sijoitetaan oven alaosassa olevaan ohjausholkkiin (reikään).
10. Asenna yläsarana (3) vasemmalle puolelle ruuvien (2) avulla. Varmista, että saranatappi sijoitetaan oven yläosassa olevaan ohjausholkkiin (reikään).
11. Sijoita ruuvireikien (12) suojukset vastaaviin reikiin oikealle puolelle.
12. Asenna saranan peitelevy (1) takaisin yläsaranan päälle.



Ohjauspaneeli ja sisävalo

- Ennen laitteen liittämistä verkkovirtaan sen on annettava seistä paikallaan noin 2 tunnin ajan.



Laite aktivoidaan kytkemällä se verkkovirtaan. Se voidaan sammuttaa kokonaan vain irrottamalla pistoke pistorasiasta. Lämpötilanäytössä näytetään kaapin sen hetkinen sisälämpötila.

- Lämpötilaa voidaan säätää 7 - 18 °C alueella.
 - Lämpötilaa voidaan muuttaa 1 asteen askelin painikkeilla ▲ ja ▼ .
- LED-sisävalo voidaan kytkeä ja sammuttaa painikkeella "Lamp".

- Säilytyshyllyjen välistä pystysuoraa tilaa voidaan muokata valitsemalla sopivat kiskot kullekin hyllylle, jotta sinne sopii erikokoisia pulloja.
- Varmista aina, että ovi on kunnolla kiinni ja että kaappiin varastoidut pulloet eivät haittaa tiivistettä.

Sulattaminen ja puhdistus

Sisäinen haihdutin on suojassa seinäeristeiden sisällä; sen vuoksi voit havaita huurteen muodostumista takaosassa. Tämä huurtekerros alkaa sulaa, kun kompressorin ei toimi. Sulamisvesi tyhjentyy putkiston kautta kompressorin alla olevaan keräysalustaan, josta se haihtuu ilmaan. Siksi laite ei vaadi sulatusta vaan sen sijaan ainoastaan kunnollisen puhdistuksen.

- Jotta sulamisvesi voi valua esteettömästi, varmista aina, että kaapin poistokanava ja laskuaukko ovat tukkeutumattomia.

Laitteen puhdistus / Aika, jolloin laite on poissa käytöstä

- Irrota pistoke pistorasiasta
- Ota pulloet pois kaapista
- Jätä ovi auki

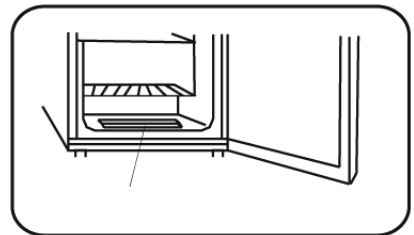
Epämielellistä hajun ehkäisemiseksi pullokaapin sisällä, kaappi tulisi puhdistaa noin kerran kahdessa kuukaudessa. Sisä- ja ulkopinnat sekä tyhjennyskanava voidaan puhdistaa märällä rätillä. Tarvittaessa voidaan käyttää mietoa, neutraalia pesuainetta. Pyyhi täysin kuivaksi puhtaalla rätillä puhdistuksen jälkeen.

Merkitty alue (katso oikealla oleva kuva) on suunniteltu kaapin sisälle kerääntyvä neste keruuseen. Kaapin sisäpuoli on pidettävä kuivana, jotta vältetään ovitiivisteiden vaurioituminen. Alustalla oleva neste voidaan poistaa pyyhkimällä alusta kuivaksi.

Pölyn muodostuminen aiheuttaa energiankulutuksen kasvun.

Laitteen tausta on puhdistettava perusteellisesti pehmeällä harjalla tai pölynimurilla vähintään kerran vuodessa.

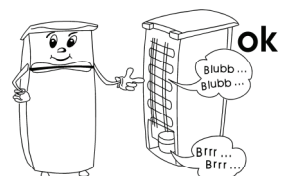
Huomio: Älä käytä hankaavia työkaluja tai materiaaleja, jotka sisältävät alkoholia, tai voimakkaita puhdistusliuoksia. Älä käytä puhdistukseen sähkölaitteita, kuten höyrypesuria.



Vianmääritys

Laitteesta kuuluu sille tyypillisiä ääniä, kun se on kytkettynä päälle. Nämä äänet:

- aikaansa kompressorin sähkömoottori. Äänentaso on kompressorin käynnistyessä hetken aikaa hiukan kovempi.
- syntyvät kylmäaineen virtaamisesta piirin läpi.



Lisäksi rungon sivu saattaa kuumeta. Tämä lämpö syntyy kaapin sisällä syntyneen lämmön hajaantumisesta.

Seuraavassa taulukossa on mahdolliset toimintahäiriöt, niiden todennäköiset syyt ja ratkaisut. Jos ilmenee käyttöön liittyviä ongelmia, tarkista ensin, löytyykö ratkaisu taulukon avulla. Jos ongelma pysyy, kytke laite irti verkkovirrasta ja ota yhteys valmistajan asiakaspalveluosastoon.

Ongelma	Mahdollinen syy ja ratkaisu
Laite on liitetty verkkovirtaan, mutta se ei toimi.	<ul style="list-style-type: none">- Laite ei ole liitettynä verkkovirtaan.- Seinäpistorasiassa ei ole virtaa.
Pullokaapin käytön aikana kuuluu epätavallisia ääniä.	Laite on joko asennettu väärin (esim. epätasaiselle lattialle) tai takapuolelle asennettu jäähdytyspiiri ja virtajohto tai seinä ja muu esine tai pinta koskettaa toisiaan. Tarkista, että kaikkia tässä oppaassa olevia asennusohjeita on noudatettu oikein.
Vesi kerääntyy laitteen pohjaan.	Sulamisveden poistojärjestelmä on tukossa. Poista tukos ja puhdista järjestelmä.
Lämpötila ei ole riittävän alhainen kaapin sisällä.	<ul style="list-style-type: none">- Tarkista lämpötila-asetus.- Ovea on avattu liian usein tai se on jätetty auki.- Ovea ei ole suljettu kunnolla.- Ovessa olevat kumitiivisteet eivät ole oikein paikallaan.- Laitteen taustan ja seinän välillä on liian vähän tilaa.
Näytössä lukee "LL", "HH" tai "F1".	<ul style="list-style-type: none">- Soita valmistajan puhelinpalveluun.

Laitteen kuljettaminen

Laitetta saadaan kuljettaa ainoastaan pystyasennossa.

Älä kallista sitä yli 45°. Varmista kuljetuksen aikana, että laite on kiinnitetty kunnolla ja suojattu iskuilta, tärinältä ja liikkumiselta.

Hävittäminen



Tämä laite on valmistettu kierrätettävistä materiaaleista. Sen jälkeen kun pistoke on irrotettu pistorasiasta, laite on tehtävä käyttökelvottomaksi leikkaamalla virtajohto poikki ennen laitteen toimittamista paikallisten lakien mukaiseen ongelmajätetepisteeseen. Eristevaahdossa oleva kylmäaine ja kemiallinen aine on hävitettävä ammattimaisen kierrätystoimijan kautta. On kiinnitettävä erityistä huomiota, ettei jäähdytyspiiri vahingoitu, ennen kuin laite luovutetaan ammattimaiseen keräyspisteeseen.

Takuu

Laitteelle myönnetään 2 vuoden takuu, joka koskee valmistus- ja ainevikoja, ostopäivästä lukien yksilöityä ostokuittia vastaan yleisten Suomessa kulloinkin alalla voimassa olevien takuehtojen mukaan. Mikäli laitetta käytetään väärin, käyttöohjeen vastaisesti tai huolimattomasti, vastuu syntyvistä esine- ja henkilövahingoista lankeaa laitteen käyttäjälle. Tämä takuu ei vaikuta lakimääräisiin oikeuksiin eikä mihinkään muihin kansallisen lainsäädännön säätämiin tuotteiden ostoa koskeviin laillisiin kuluttajaoikeuksiin, joita tuotteen hankkijalla on.

Valmistuttaja: Severin Elektrogeräte GmbH, Saksa

Maahantuoja:

Oy Harry Marcell Ab

PL 63, 01511 VANTAA

Puh (09) 870 87860
Fax (09) 870 87801
www.harrymarcell.fi
asiakaspalvelu@harrymarcell.fi

Asiakaspalvelun tarvitsemat tiedot

Jos laite tarvitsee välttämättä korjausta, ota yhteys valmistajan asiakaspalveluun ja anna yksityiskohtainen vikakuvaus ja mainitse laitteen arvokilvessä sen takapuolella oleva tuotenumero KS... Näiden tietojen avulla korjauspyyntö voidaan käsitellä tehokkaasti.

Toimintahäiriön tai muun ongelman ilmaantuessa ota yhteys valmistajan asiakaspalveluun. Osoitteen löydät tämän ohjekirjan liitteestä.

Tekniset tiedot

Tuotenro	KS 9879
Laitetyyppi	Jääkaappi pulloille
Energiankulutus: kWh/24 h kWh/vuosi	0,55 201
Todellinen kulutus on riippuvainen käytöstavasta ja laitteen sijainnista	
Käytettävissä oleva kaappitilavuus (litroissa)	126
Ilmastoluokka	N , ST
Mitat (K x L x S), mm	885 x 510 x 470
Paino, kg	30
Sähköön liittyvät tekniset tiedot	Ks. arvokilpi
Eristevaahto	Syklopentaanin

Szanowni Klienci!

Przed przystąpieniem do eksploatacji urządzenia należy dokładnie zapoznać się z niniejszą instrukcją.

Podłączenie do sieci zasilającej

Urządzenie należy podłączać do sieci elektrycznej wyłącznie do prawidłowo zainstalowanego gniazdka z uziemieniem. Należy sprawdzić, czy napięcie sieciowe zgadza się z napięciem podanym na tabliczce znamionowej urządzenia. Niniejszy wyrób zgodny jest z obowiązującymi w UE przepisami dotyczącymi oznakowania produktu.

- Nie włączać urządzenia za pośrednictwem transformatora lub, wraz z innymi urządzeniami elektrycznymi, przedłużacza.
- Aby zapobiec hałasowi powodowanemu wibracją, sprawdzić czy przewód zasilający nie styka się z żadną częścią tylnej ścianki chłodziarki (np. wymiennikiem ciepła).

Informacje ogólne

Urządzenie przeznaczone jest wyłącznie do przechowywania napojów w butelkach.

Urządzenie jest lodówką sprężarkową, przeznaczoną wyłącznie do przechowywania napojów w butelkach.

Urządzenie sklasyfikowane jest w klasie klimatycznej N, ST (umiarkowana, podzwrotnikowa) i jest przeznaczone do użytku domowego. Spełnia wszelkie obowiązujące normy dotyczące domowych urządzeń chłodniczych.

Instrukcja bezpieczeństwa

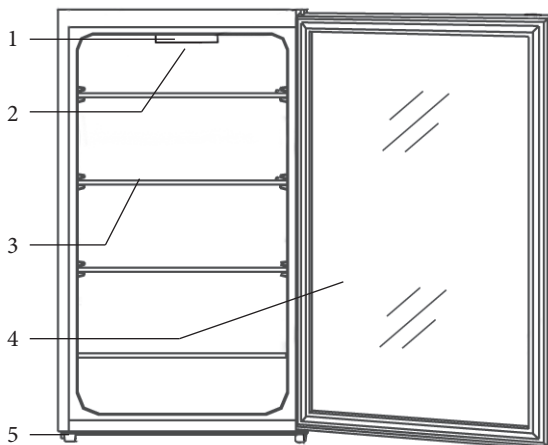
- Aby zapobiec ewentualnym obrażeniom ciała lub uszkodzeniu urządzenia, w trakcie transportu musi być ono oryginalnie zapakowane. Do rozpakowania i instalacji potrzebne są 2 osoby.
- Obwód chłodzący znajdujący się w urządzeniu zawiera czynnik chłodniczy izobutan (R600a), naturalny gaz o wysokim stopniu zgodności środowiskowej, który jest jednak materiałem łatwopalnym. Dlatego należy zadbać o to, by w trakcie transportu i instalacji urządzenia nie doszło do uszkodzenia któregokolwiek z komponentów obwodu chłodzącego. Jeżeli dojdzie do uszkodzenia obwodu chłodzącego, nie włączać ani nie podłączać urządzenia do sieci i usunąć wszelkie źródła ognia lub zapłonu z pomieszczenia, w którym znajduje się urządzenia, po czym dokładnie przewietrzyć pomieszczenie.
- **Uwaga:** nie dopuszczać do uszkodzenia obwodu chłodzącego. Opary ulatniającego się czynnika chłodniczego są szkodliwe dla oczu.
- **Uwaga:** otwory wentylacyjne urządzenia znajdującego się w osłoniętym lub obudowanym miejscu nie mogą być zasłonięte. Przez cały czas należy zapewnić odpowiednią wentylację.
- **Uwaga:** nie używać żadnych zewnętrznych urządzeń (jak np. nagrzewnice) w celu przyspieszenia procesu rozmrażania.
- **Uwaga:** nie używać żadnych urządzeń elektrycznych (np. maszyny do robienia lodu) wewnątrz chłodziarki.
- Przed podłączeniem urządzenia do sieci należy dokładnie sprawdzić, czy nie zostało ono – w tym także przewód zasilający – uszkodzone podczas transportu.
- Należy regularnie sprawdzać, czy przewód zasilający nie jest uszkodzony. W przypadku



- jakiegokolwiek uszkodzenia przewodu, należy natychmiast zaprzestać używania urządzenia.
- Aby zapobiec ewentualnemu zagrożeniu pożarowemu, nie stawiać żadnych termo-elektrycznych urządzeń na lodówce. Nie stawiać na lodówce żadnych pojemników z cieczami, aby zapobiec ewentualnemu wyciekowi cieczy, który mógłby uszkodzić izolację instalacji elektrycznej.
 - Urządzenie przeznaczone jest wyłącznie do przechowywania napojów w butelkach.
 - Nie opierać się o półki, drzwi itp. ani nie obciążać ich nadmiernie.
 - Nigdy nie dopuszczać otwartego ognia ani innych źródeł zapłonu do wnętrza chłodziarki.
 - **Wyjąć wtyczkę z kontaktu:**
 - w przypadku stwierdzenia jakiegokolwiek nieprawidłowości działania;
 - przed rozmrożeniem;
 - oraz przed przystąpieniem do czyszczenia.
 - Urządzenie nie jest przeznaczone do użytku przez osoby (także dzieci) o ograniczonych zdolnościach motorycznych, sensorycznych lub umysłowych, ani osoby, którym brakuje doświadczenia i stosownej wiedzy, chyba że są one pod nadzorem osoby odpowiedzialnej za ich bezpieczeństwo, która instruuje jak bezpiecznie korzystać z urządzenia.
 - Dzieci powinny znajdować się pod stałą opieką, aby nie dopuścić do używania przez nie urządzenia jako zabawki.
 - Zgodnie z zasadami bezpieczeństwa oraz w celu uniknięcia wszelkiego ryzyka, naprawy urządzeń elektrycznych powinien dokonywać wykwalifikowany personel, co dotyczy także wymiany przewodu przyłączeniowego.
 - Producent zastrzega sobie prawo wprowadzenia modyfikacji technicznych.
 - Jeżeli urządzenie nie jest używane przez dłuższy czas, zaleca się pozostawić drzwi otwarte.
 - W przypadku sprzedaży, przekazania osobie trzeciej lub utylizacji urządzenia w przeznaczonym do tego miejscu, należy zwrócić uwagę na obecność czynnika izolującego cyklopentan oraz chłodniczego R 600 a.

Zestaw

1. Panel sterujący z wyświetlaczem temperatury
2. Wewnętrzne oświetlenie LED
3. Półki-koszyki
4. Drzwi
5. Regulowana stopka (lewa i prawa)



Przed pierwszym użyciem

- Usunąć wszelkie wewnętrzne i zewnętrzne elementy opakowania.
- **Uwaga:** Nie pozwalać, aby dzieci miały dostęp do elementów opakowania, ponieważ mogą one spowodować zagrożenie, np. uduszenia.
- Przed podłączeniem urządzenia do sieci należy dokładnie sprawdzić, czy nie zostało ono – w tym także przewód zasilający – uszkodzone podczas transportu.
- Wyczyścić urządzenie postępując według instrukcji w punkcie *Odmrażanie i czyszczenie* poniżej.

- Aby zapewnić prawidłową pracę urządzenia, po ustawieniu go na miejscu i wypoziomowaniu pozostawić je na około 2 godziny przed podłączeniem do zasilania.
- Po pierwszym włączeniu zamrażarki może pojawić się lekki specyficzny zapach. Zapach zniknie, kiedy rozpocznie się proces mrożenia.

Instalacja

Urządzenie powinno być zainstalowane w dobrze wentylowanym, suchym pomieszczeniu. Odpowiednie warunki pracy to temperatura powietrza od 16 do 38°C przy maksymalnej wilgotności względnej na poziomie 70%. Nie ustawiać chłodziarki w miejscu bezpośrednio nasłonecznionym i nie umieszczać jej w sąsiedztwie źródeł ciepła (grzejniki, kuchenki itp.).

- Wolna przestrzeń pomiędzy tyłem urządzenia oraz jego bokami a ścianami pomieszczenia musi wynosić co najmniej 10 cm.
- Wolna przestrzeń ponad urządzeniem powinna wynosić przynajmniej 15 cm.

Nie wstawiać urządzenia do szafki, ani nie ustawiać go bezpośrednio pod wiszącymi szafkami, półkami lub innymi podobnymi meblami.

Należy upewnić się, że jest wystarczająco dużo miejsca z przodu, by drzwi mogły się otworzyć do 160°.

W przypadku nierównej podłogi można użyć regulowanej stopki w celu zapewnienia równego i stabilnego ustawienia urządzenia. Chłodziarkę należy ustawić pod niewielkim kątem tak, aby była lekko pochylona do tyłu. Dzięki temu drzwi będą zamykać się same, jeżeli ktoś zostawi je przez nieuwagę otwarte. Należy jednak sprawdzić, czy obydwie stopki są ustawione na tę samą wysokość.

Wentylacja

Nagrzane powietrze gromadzące się dookoła urządzenia musi mieć możliwość swobodnej cyrkulacji. Dlatego należy zadbać o to, by cyrkulacja powietrza nie była niczym blokowana.

Odwracane drzwi

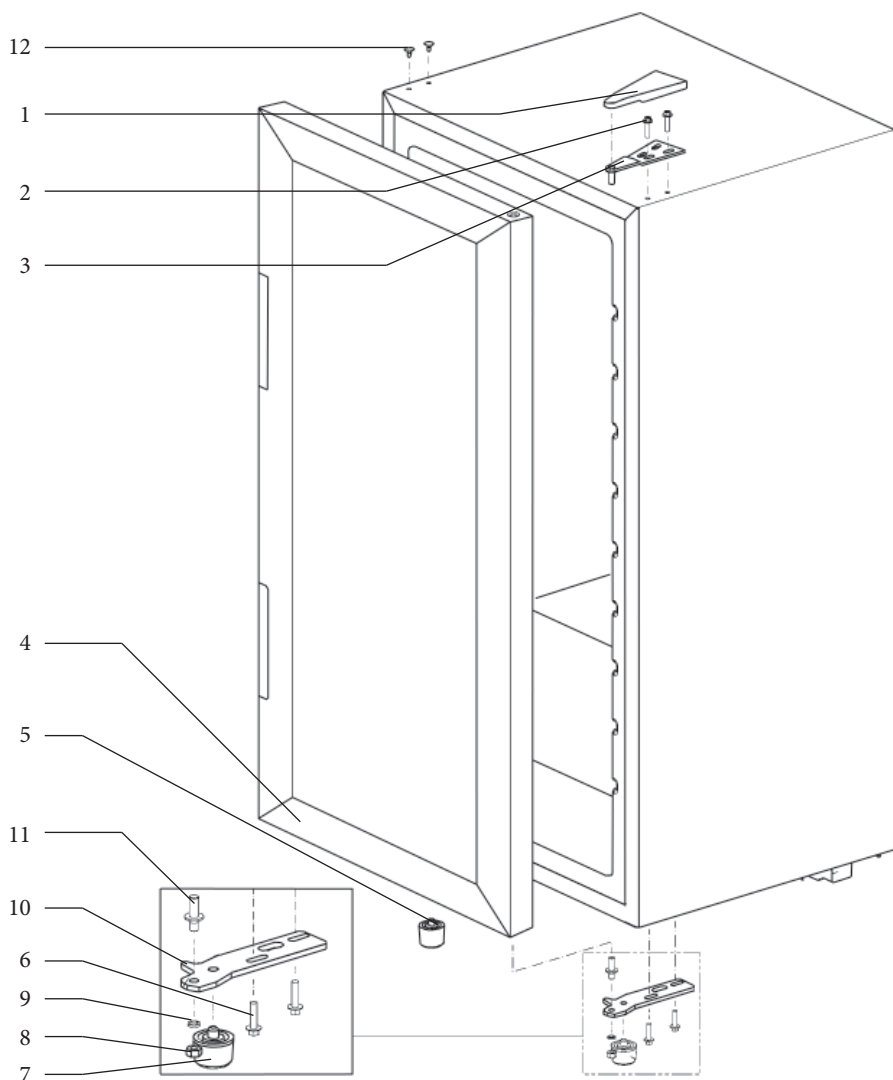
Drzwi zaprojektowano w taki sposób, aby umożliwić ich odwrócenie, tzn. aby drzwi zawieszane po prawej stronie (instalacja fabryczna) można było zawiesić po stronie lewej.

Przed przystąpieniem do operacji odwracania drzwi położyć urządzenie na boku na miękkiej, gładkiej i nierysującej powierzchni.

Uwaga: Przed przystąpieniem do operacji odwracania drzwi wyłączyć urządzenie i odłączyć przewód zasilający od gniazda elektrycznego.

1. Zdjąć osłonę górnego zawiasu (1).
2. Przy użyciu wkrętaka odkręcić dwie śruby (2) łączące górny zawias (3) z prawą stroną obudowy.
3. Ostrożnie podnieść drzwi i położyć je na miękkim podłożu, aby się nie porysowały.
4. Przy użyciu spiczastego narzędzia zdjąć zaślepki z otworów na śruby (12).
5. Wyjąć dwie śruby (6) przytrzymujące płytkę dolnego zawiasu (10) po prawej stronie.
6. Wyjąć śrubę oraz regulowaną stopkę (5) znajdujące się po lewej stronie i wkręcić je w odpowiedni gwint po prawej stronie.
7. Odkręcić sworzeń zawiasu (11) oraz regulowaną stopkę (7) z płytki zawiasu (10) i przykręcić je z powrotem po drugiej stronie płytki zawiasu (10).
8. Zainstalować płytkę dolnego zawiasu (10) po lewej stronie.
9. Wstawić drzwi (obrócone o 180°) w nowym położeniu. Sworzeń zawiasu (11) powinien znaleźć się wewnątrz tulei (otworu) w dolnej części drzwi.
10. Zainstalować górny zawias (3) po lewej stronie, używając śrub (2). Sworzeń zawiasu powinien znaleźć się wewnątrz tulei (otworu) w górnej części drzwi.
11. Nałożyć zaślepki (12) na odpowiednie otwory po prawej.

12. Nałożyć osłonę zawiasu (1) na górny zawias.



Panel sterujący i wewnętrzne oświetlenie

- Przed podłączeniem urządzenia do sieci po zainstalowaniu, należy pozostawić je w pozycji stojącej na około 2 godziny.



Urządzenie uruchamia się w chwili podłączenia do sieci. Można je całkowicie wyłączyć jedynie poprzez wyjęcie wtyczki z kontaktu. Aktualna temperatura wewnątrz chłodziarki podawana jest na wyświetlaczu.

- Temperaturę można ustawić w zakresie od 7 do 18°C.
 - Temperaturę można zmieniać w postąpieniach 1-stopniowych za pomocą przycisków ▲ i ▼ .
- Wewnętrzne oświetlenie LED można włączać i wyłączać przyciskiem „Lamp”.

- Przestrzeń pomiędzy półkami-koszykami można regulować odpowiednio do rozmiarów przechowywanych butelek, wybierając prowadnice dla każdej z półek.
- Należy dbać o to, by drzwi były dokładnie zamknięte i nie były blokowane przez butelki przechowywane w środku.

Odmrażanie i czyszczenie

Wbudowany parownik jest pokryty pianką wewnątrz ścianek i stąd na tylnej ścianie może pojawić się szron. Kiedy kompresor nie pracuje szron zaczyna topnieć. Powstająca w ten sposób woda odprowadzana jest przez system wężyków do zbiorniczka pod kompresorem, gdzie następnie wyparowuje w otaczającym go powietrzu. Dzięki temu chłodziarka nie wymaga rozmrażania, a jedynie prawidłowego czyszczenia.

- Aby woda wytworzona z topniejącego szronu mogła swobodnie spływać, należy dbać o to, by kanalik i otwór wylotowy w komorze chłodziarki nie były niczym zatkane.

Czyszczenie / okresy dłuższego nieużywania

- Wyjąć wtyczkę z kontaktu.
- Wyjąć butelki z lodówki.
- Pozostawić drzwi otwarte.

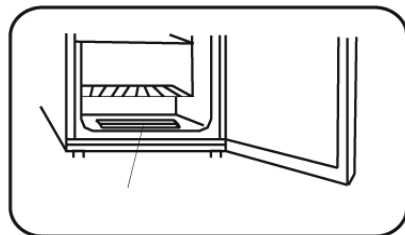
Aby zapobiec gromadzeniu się nieprzyjemnych zapachów w chłodziarce, należy ją czyścić mniej więcej raz na dwa miesiące. Wewnętrzne i zewnętrzne ścianki oraz kanalik odprowadzający można myć wilgotną ściereczką. W razie potrzeby użyć nieco delikatnego, neutralnego płynu do mycia. Po umyciu wytrzeć do sucha czystą ściereczką.

Oznaczone miejsce (patrz ilustracja po prawej) przeznaczone jest na gromadzenie wszelkiej cieczy, jakie mogą pojawić się wewnątrz chłodziarki. Wnętrze urządzenia powinno być suche, aby zapobiec uszkodzeniu uszczelek drzwi. Ciecz gromadzącą się w podstawie można usunąć wycierając ją do sucha.

Nagromadzenie się warstwy kurzu powoduje wzrost zużycia energii.

Tylna ścianka urządzenia powinna być dokładnie czyszczona przy pomocy delikatnej szczotki lub odkurzacza przynajmniej raz w roku.

Wskazówka: Nie stosować trących narzędzi ani materiałów zawierających alkohol lub żrące roztwory czyszczące. Do czyszczenia nie stosować żadnych urządzeń elektrycznych, jak np.

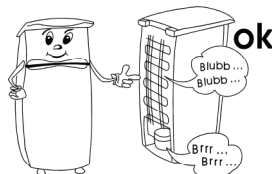


odkurzacz parowy.

Rozwiązywanie problemów

Kiedy urządzenie jest włączone słychać pewne specyficzne dźwięki. Zaliczamy do nich:

- dźwięk silnika elektrycznego oraz instalacji agregatora; podczas włączania się agregatora dźwięk staje się na moment nieco bardziej intensywny.
- dźwięk czynnika chłodniczego przepływającego przez obwód.



Ponadto bok obudowy chłodziarki może stać się ciepły. Powodowane to jest przez rozpraszanie ciepła gromadzącego się wewnątrz urządzenia.

W poniższej tabeli opisano możliwe awarie i ich prawdopodobne przyczyny oraz ewentualne rozwiązania. W przypadku problemów zaleca się najpierw sprawdzić, czy rozwiązania nie podano w poniższej tabeli. Jeżeli problem nie ustępuje, odłączyć urządzenie od sieci i skontaktować się z działem Obsługi Klienta.

Problem	Możliwa przyczyna i rozwiązanie
Urządzenie jest podłączone do sieci, ale nie włącza się.	<ul style="list-style-type: none">- Urządzenie nie jest podłączone do zasilania.- W gniazdku nie ma zasilania.
W trakcie pracy chłodziarki słychać nietypowe dźwięki.	Urządzenie zostało nieprawidłowo zainstalowane (np. na nierównej podłodze) lub przewód zasilający, ściana albo inny przedmiot styka się z obwodem chłodzącym z tyłu urządzenia. Sprawdzić, czy zastosowano się do wszystkich zaleceń instalacyjnych zamieszczonych w niniejszej instrukcji.
Na dnie komory chłodziarki gromadzi się woda.	Odływ wody jest zatkany. Odetkać kanalik i wyczyścić go.
Temperatura wewnątrz chłodziarki nie jest wystarczająco niska.	<ul style="list-style-type: none">- Sprawdzić ustawienia temperatury.- Drzwi były zbyt często otwierane albo pozostawione otwarte.- Drzwi są niedomknięte.- Gumowe uszczelki drzwi są nieprawidłowo ułożone.- Przestrzeń pomiędzy tylną ścianką urządzenia a ścianą jest niewystarczająca.
Na wyświetlaczu pojawiło się „LL”, „HH” lub „F1”.	<ul style="list-style-type: none">- Zadzwonić na infolinię.

Transport urządzenia

Urządzenie należy przewozić wyłącznie w pozycji pionowej.

Nie pochylać go pod kątem większym niż 45°. Na czas transportu urządzenie powinno być odpowiednio zabezpieczone przed wstrząsami, wibracjami i przesunięciami.

Utylizacja



Urządzenie wykonane zostało z materiałów nadających się do przetworzenia. Po wyjęciu wtyczki z gniazdka urządzenie należy oznaczyć jako przeznaczone do utylizacji odcinając przewód zasilający, zanim jeszcze zostanie ono oddane w specjalnym punkcie zbiórki zgodnie z lokalnymi przepisami. Czynniki chłodnicze oraz środki chemiczne w piance izolacyjnej muszą być zutylizowane przez kompetentną instytucję. Należy szczególnie uważać, aby nie uszkodzić obwodu chłodniczego zanim urządzenie nie zostanie przekazane w odpowiednim miejscu do utylizacji.

Gwarancja

Gwarancja na produkt obejmuje wady materiału i wykonania przez okres dwóch lat od daty zakupu produktu. W ramach gwarancji producent zobowiązuje się do naprawy lub wymiany wszelkich wadliwych elementów, pod warunkiem, że produkt zostanie odniesiony przez klienta do punktu zakupu, a później odesłany przez sklep do serwisu centralnego w Opolu, prowadzonego przez firmę Serv- Serwis Sp.z o.o. Aby gwarancja zachowała ważność, urządzenie musi być używane zgodnie z instrukcją i nie może być modyfikowane, naprawiane lub w jakikolwiek sposób naruszane przez nieupoważnioną do tego osobę, ani też uszkodzone w wyniku nieprawidłowego użycia.

Gwarancja nie obejmuje naturalnego zużycia, ani elementów łatwo tłukących się, jak szkło, elementy ceramiczne, żarówki itd. Niniejsza gwarancja nie ogranicza ustawowych praw konsumenta ani innych praw, jakie konsument posiada zgodnie z obowiązującymi przepisami, które dotyczą zakupu przedmiotów użytkowych. Jeżeli urządzenie przestanie działać prawidłowo i musi zostać odesłane, należy je dokładnie zapakować i dołączyć imię, nazwisko i adres nadawcy oraz przyczynę odesłania. Jeśli urządzenie jest nadal na gwarancji, proszę także dołączyć paragon zakupu, lub fakturę zakupową.

Informacje wymagane przez dział Obsługi Klienta

Jeżeli wymagana będzie naprawa urządzenia, proszę skontaktować się z działem Obsługi Klienta podając szczegółowy opis awarii oraz numer artykułu KS ... znajdujący się na tabliczce znamionowej z tyłu urządzenia. Podanie tych informacji pomoże w szybszym załatwieniu Państwa zgłoszenia.

W przypadku awarii urządzenia, proszę skontaktować się z naszym działem obsługi klienta. Adres podany jest w załączniku do niniejszej instrukcji.

Specyfikacje techniczne

Nr art.	KS 9879
Typ urządzenia	Lodówka do napojów w butelkach
Zużycie energii: kWh/24 h kWh/rok	0,55 201
Rzeczywiste zużycie zależy od sposobu korzystania z urządzenia oraz jego umieszczenia.	
Objętość użytkowa chłodziarki (litry)	126
Klasyfikacja klimatyczna	N , ST
Wymiary (Wys. x Szer. x Gł.), w mm	885 x 510 x 470
Waga, kg	30
Specyfikacje elektryczne	Patrz tabliczka znamionowa
Pianka izolująca	Cyklopentan

Αγαπητοί πελάτες,

Πριν χρησιμοποιήσετε τη συσκευή, οπωσδήποτε διαβάστε προσεκτικά τις ακόλουθες οδηγίες.

Σύνδεση με την παροχή ηλεκτρικού ρεύματος

Η συσκευή αυτή πρέπει να συνδέεται μόνο με γειωμένη πρίζα, εγκατεστημένη σύμφωνα με τις ισχύουσες διατάξεις. Βεβαιωθείτε ότι η τάση του ηλεκτρικού ρεύματος που χρησιμοποιείτε συμβαδίζει με αυτήν που αναγράφεται στην πινακίδα ονομαστικών τιμών της συσκευής. Το προϊόν αυτό συμμορφώνεται με τις ισχύουσες οδηγίες της ΕΕ περί αναγραφής στοιχείων.

- Μη θέτετε αυτήν τη συσκευή σε λειτουργία μέσω μετασχηματιστή ή μαζί με άλλες ηλεκτρικές συσκευές μέσω καλωδίου προέκτασης (μπαλαντέζα).
- Για να αποφεύγετε το θόρυβο δονήσεων, βεβαιωθείτε ότι το ηλεκτρικό καλώδιο δεν αγγίζει κανένα τμήμα στο πίσω μέρος της συσκευής (π.χ. εναλλάκτης θερμότητας).

Γενικές πληροφορίες

Η συσκευή αυτή είναι σχεδιασμένη μόνο για την αποθήκευση ροφημάτων σε μπουκάλια.

Η συσκευή αυτή είναι ψυγείο σχεδιασμένο για την ψύξη και αποθήκευση μόνο ροφημάτων σε μπουκάλια.

Η συσκευή είναι ταξινομημένη ως Τάξη «N, ST» (Κανονική, Υποτροπική) Κλίματος και είναι σχεδιασμένη για οικιακή χρήση. Η συσκευή συμμορφώνεται με όλους τους σχετικούς κανονισμούς για οικιακές συσκευές ψύξης.

Σημαντικοί κανόνες ασφάλειας

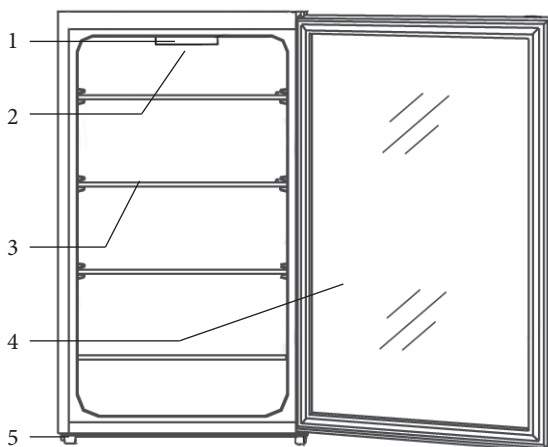
- Για να αποφεύγετε τον κίνδυνο προσωπικού τραυματισμού ή βλάβης της συσκευής, η συσκευή πρέπει να μεταφέρεται μόνο στην αρχική συσκευασία της. Για την αποσυσκευασία και την τοποθέτηση, απαιτούνται 2 άτομα.
- Το κύκλωμα ψύξης αυτής της συσκευής περιέχει το ψυκτικό ισοβουτάνιο (R600a), ένα φυσικό αέριο με υψηλό βαθμό συμβατότητας με το περιβάλλον, το οποίο όμως είναι εύφλεκτο. Επομένως, βεβαιωθείτε ότι δεν έχει προκληθεί βλάβη σε κανένα εξάρτημα του κυκλώματος της συσκευής κατά τη μεταφορά και την τοποθέτηση της συσκευής. Αν προκληθεί βλάβη στο κύκλωμα ψύξης, μην ενεργοποιήσετε και μη συνδέσετε τη συσκευή στην κεντρική ηλεκτρική παροχή. Απομακρύνετε τυχόν γυμνές φλόγες και άλλες πηγές ανάφλεξης από την περιοχή κοντά στο ψυκτικό αέριο. Κατόπιν, αερίστε καλά το δωμάτιο στο οποίο βρίσκεται η συσκευή.
- **Προειδοποίηση:** Μην προκαλείτε βλάβη στο κύκλωμα ψύξης. Τυχόν διαρροή ψυκτικού προκαλεί βλάβη στα μάτια.
- **Προειδοποίηση:** Δεν πρέπει να εμποδίζονται με κανέναν τρόπο τα ανοίγματα εξαερισμού στο περίβλημα της συσκευής. Θα πρέπει να εξασφαλίσετε πάντα επαρκή εξαερισμό.
- **Προειδοποίηση:** Μη χρησιμοποιείτε καμία εξωτερική συσκευή (π.χ. καλοριφέρ ή αερόθερμα) για να επιταχύνετε την απόψυξη.
- **Προειδοποίηση:** Μη θέτετε σε λειτουργία καμία ηλεκτρική συσκευή (π.χ. συσκευές παραγωγής παγακιών) μέσα στο θάλαμο.
- Πριν συνδέσετε τη συσκευή στην κεντρική ηλεκτρική παροχή, πρέπει να ελέγξετε προσεκτικά



- αυτήν και το ηλεκτρικό καλώδιό της για τυχόν βλάβη που προκλήθηκε κατά τη μεταφορά.
- Θα πρέπει να εξετάζετε τακτικά το ηλεκτρικό καλώδιο για τυχόν ενδείξεις βλάβης. Σε περίπτωση που βρεθεί τέτοια βλάβη, δεν θα πρέπει να χρησιμοποιείτε πλέον τη συσκευή.
 - Για να αποφεύγετε τον κίνδυνο πυρκαγιάς, μην τοποθετείτε καμία θερμοηλεκτρική συσκευή επάνω στο ψυγείο. Μην τοποθετείτε δοχεία με υγρά επάνω στη συσκευή: Έτσι αποφεύγεται η πρόκληση ζημιάς στην ηλεκτρική μόνωση από υγρό που έχει διαρρεύσει ή έχει υπερχειλίσει.
 - Η συσκευή αυτή είναι σχεδιασμένη μόνο για την αποθήκευση ροφημάτων σε μπουκάλια.
 - Μη στηρίζετε και μην τοποθετείτε υπερβολικό βάρος στα ράφια, τις πόρτες, κτλ.
 - Να προστατεύετε πάντα το εσωτερικό της συσκευής από γυμνές φλόγες και κάθε άλλη πηγή ανάφλεξης.
 - **Βγάλτε το ηλεκτρικό καλώδιο από την πρίζα**
 - σε περίπτωση δυσλειτουργίας,
 - πριν από την απόψυξη,
 - κατά τον καθαρισμό.
 - Η συσκευή αυτή δεν προορίζεται για χρήση από οποιοδήποτε άτομο (περιλαμβανομένων των παιδιών) με μειωμένες σωματικές, αισθητήριες ή διανοητικές ικανότητες, ή από άτομο που δεν έχει πείρα και γνώσεις, εκτός αν επιτρεπεται ή αν του έχουν δοθεί οδηγίες για τη χρήση της συσκευής από άτομο το οποίο είναι υπεύθυνο για την ασφάλειά του.
 - Τα παιδιά θα πρέπει να επιτηρούνται για να εξασφαλιστεί ότι δεν παίζουν με τη συσκευή.
 - Για να τηρείτε τους κανόνες ασφαλείας και να αποφεύγετε πιθανούς κινδύνους, να φροντίζετε οποιοσδήποτε επισκευές ή τροποποιήσεις αυτής της συσκευής, αλλά και η αντικατάσταση του ηλεκτρικού καλωδίου, να γίνονται από ειδικευμένους τεχνικούς.
 - Διατηρούμε το δικαίωμα να εισάγουμε τεχνικές τροποποιήσεις.
 - Σε περίπτωση που η συσκευή δεν θα χρησιμοποιηθεί για μεγάλη χρονική περίοδο, συνιστάται να διατηρείτε την πόρτα ανοιχτή.
 - Αν πωλήσετε, παραδώσετε σε τρίτο πρόσωπο ή απορρίψετε σε κατάλληλη εγκατάσταση ανακύκλωσης τη συσκευή, πρέπει να δώσετε προσοχή στην παρουσία του μονωτικού παράγοντα «κυκλοπεντάνιο», καθώς και στο ψυκτικό R 600 a.

Τα μέρη της συσκευής

1. Πίνακας ελέγχου με οθόνη θερμοκρασίας
2. Εσωτερικός φωτισμός LED
3. Σχάρες αποθήκευσης
4. Πόρτα
5. Ρυθμιζόμενα στηρίγματα (αριστερά και δεξιά)



Πριν χρησιμοποιήσετε τη συσκευή για πρώτη φορά

- Αφαιρέστε εντελώς κάθε υλικό εξωτερικής και εσωτερικής συσκευασίας.
- **Προσοχή!** Τα παιδιά πρέπει να παραμένουν μακριά από τα υλικά συσκευασίας, επειδή είναι δυνητικώς επικίνδυνα, π.χ. κίνδυνος ασφυξίας.
- Πριν συνδέσετε τη συσκευή στην κεντρική ηλεκτρική παροχή, πρέπει να ελέγξετε προσεκτικά τη συσκευή και το ηλεκτρικό καλώδιο της για τυχόν βλάβη που προκλήθηκε κατά τη μεταφορά.
- Καθαρίστε τη συσκευή σύμφωνα με τις οδηγίες στην παρακάτω παράγραφο *Απόψυξη και καθαρισμός*.
- Για να εξασφαλιστεί η σωστή λειτουργία, πριν συνδέσετε και ενεργοποιήσετε τη συσκευή περιμένετε 2 ώρες μετά την τοποθέτησή της.
- Όταν ενεργοποιήσετε τη συσκευή για πρώτη φορά, ενδέχεται να παρατηρήσετε μια ελαφρά οσμή. Ωστόσο, αυτή θα εξαφανιστεί όταν αρχίσει η διαδικασία ψύξης.

Τοποθέτηση

Πρέπει να τοποθετήσετε τη συσκευή σε ένα χώρο που αερίζεται καλά και δεν έχει υγρασία. Πρέπει να λειτουργεί σε περιβάλλον με θερμοκρασία από 16 έως 38°C και σχετική υγρασία 70%, το μέγιστο. Μην εκθέτετε το ψυγείο σε άμεση ηλιοβολή και μην το τοποθετείτε δίπλα από οποιαδήποτε πηγή θερμότητας (καλοριφέρ, φούρνοι, κτλ.).

- Το πίσω μέρος και τα πλαϊνά πρέπει να έχουν ελάχιστη απόσταση 10 εκατοστά από τον τοίχο.
- Η απόσταση από το πάνω μέρος της συσκευής πρέπει να είναι τουλάχιστον 15 εκατοστά.

Η συσκευή δεν πρέπει να εγκατασταθεί στο εσωτερικό ντουλάπας, ούτε απευθείας κάτω από κρεμάμενο ντουλάπι, ράφι ή παρόμοιο αντικείμενο.

Βεβαιωθείτε ότι υπάρχει αρκετός χώρος μπροστά ώστε η πόρτα να ανοίγει κατά 160°.

Στην περίπτωση ανομοιόμορφου δαπέδου, μπορείτε να χρησιμοποιήσετε τα ρυθμιζόμενα στηρίγματα στη συσκευή για να αντισταθμίσετε και να εξασφαλίσετε τη βέλτιστη σταθερότητα. Πρέπει να εγκαταστήσετε το ψυγείο με μια μικρή κλίση προς τα πίσω. Έτσι εξασφαλίζετε ότι η πόρτα θα κλείνει αυτόματα και δεν θα μένει ανοιχτή κατά λάθος. Ωστόσο βεβαιωθείτε ότι τα δύο μπροστινά στηρίγματα είναι ρυθμισμένα στο ίδιο ύψος.

Εξαερισμός

Ο θερμαινόμενος αέρας γύρω από τη συσκευή πρέπει να έχει τη δυνατότητα να κυκλοφορεί ελεύθερα. Επομένως, βεβαιωθείτε ότι δεν εμποδίζεται η κυκλοφορία του αέρα.

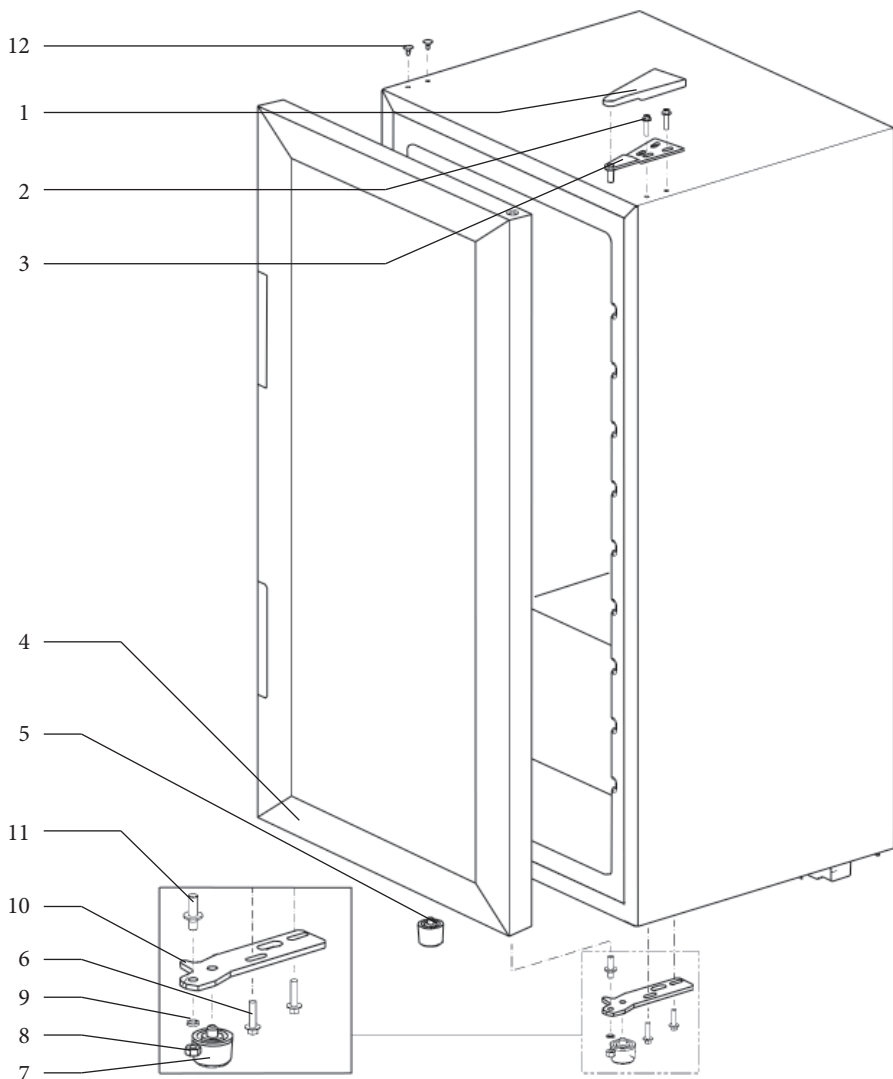
Αντιστρεπτή πόρτα

Ο σχεδιασμός παρέχει τη δυνατότητα να αντιστραφεί η πόρτα, δηλ. ο μεντεσές από δεξιά (προεπιλεγμένη εγκατάσταση) να μεταφερθεί αριστερά.

Πριν αναστρέψετε την πόρτα, τοποθετήστε τη μονάδα στο πλάι, εξασφαλίζοντας ότι ακουμπά σε μια απαλή, λεία επιφάνεια που δεν προκαλεί ζημιές.

Προσοχή! Πριν αντιστρέψετε την πόρτα, απενεργοποιήστε τη συσκευή και αποσυνδέστε την από την κεντρική ηλεκτρική παροχή.

1. Βγάλτε το κάλυμμα του άνω μεντεσέ (1).
2. Χρησιμοποιήστε ένα κατσαβίδι για να βγάλετε τις δύο βίδες (2) που συγκρατούν τον άνω μεντεσέ (3) στη δεξιά πλευρά του περιβλήματος.
3. Ανασηκώστε προσεχτικά την πόρτα και τοποθετήστε τη σε μια μαλακή επιφάνεια ώστε να την προστατεύσετε από γρατσουνιές.
4. Χρησιμοποιήστε ένα κατάλληλο μυτερό εργαλείο για να βγάλετε τα καλύμματα για τις οπές των βιδών (12).
5. Τραβήξτε προς τα έξω τις δύο βίδες (6) που συγκρατούν την κάτω δεξιά πλάκα μεντεσέ (10) στη θέση της.
6. Βγάλτε τη βίδα και το ρυθμιζόμενο στήριγμα (5) στην αριστερή πλευρά και τοποθετήστε τα στο αντίστοιχο σπείρωμα στη δεξιά πλευρά.
7. Βγάλτε την περόνη μεντεσέ (11) και το ρυθμιζόμενο στήριγμα (7) από την πλάκα μεντεσέ (10) και τοποθετήστε τα στην άλλη πλευρά της πλάκας μεντεσέ (10).
8. Τοποθετήστε την κάτω πλάκα μεντεσέ (10) στην αριστερή πλευρά
9. Τοποθετήστε ξανά την πόρτα (που έχει περιστραφεί κατά 180°) στην καινούργια θέση της. Βεβαιωθείτε ότι η περόνη μεντεσέ (11) είναι τοποθετημένη μέσα στον οδηγό δακτύλιου (οπή) στο κάτω μέρος της πόρτας.
10. Τοποθετήστε τον άνω μεντεσέ (3) στην αριστερή πλευρά, χρησιμοποιώντας τις βίδες (2). Βεβαιωθείτε ότι η περόνη μεντεσέ είναι τοποθετημένη μέσα στον οδηγό δακτύλιου (οπή) στο άνω μέρος της πόρτας.
11. Τοποθετήστε ξανά τα καλύμματα για τις οπές βιδών (12) στις αντίστοιχες οπές στη δεξιά πλευρά.
12. Τοποθετήστε ξανά το κάλυμμα του μεντεσέ (1) στον άνω μεντεσέ.



Πίνακας ελέγχου και εσωτερικός φωτισμός

- Πριν συνδέσετε τη μονάδα στην κεντρική ηλεκτρική παροχή μετά την εγκατάστασή της, πρέπει να την αφήσετε σε όρθια θέση για 2 περίπου ώρες.



Μπορείτε να ενεργοποιήσετε τη συσκευή αν τη συνδέσετε στην κεντρική ηλεκτρική παροχή. Η συσκευή είναι τελείως απενεργοποιημένη μόνο όταν βγάλετε το φις του ηλεκτρικού καλωδίου από την πρίζα. Η πραγματική θερμοκρασία στο εσωτερικό του θαλάμου εμφανίζεται στην ένδειξη θερμοκρασίας.

● Μπορείτε να ρυθμίσετε τη θερμοκρασία από 7 έως 18°C.

● Μπορείτε να αλλάξετε τη θερμοκρασία σε βήματα του 1 βαθμού με τα κουμπιά ▲ και ▼ .

Μπορείτε να ανάψετε και να σβήσετε τον εσωτερικό φωτισμό LED με το κουμπί «Lamp» (Λυχνία).

- Αν επιλέξετε τις κατάλληλες ράγες οδήγησης για κάθε σχάρα, μπορείτε να αλλάξετε τον κάθετο χώρο μεταξύ των σχαρών αποθήκευσης για να χωρούν φιάλες διαφορετικών μεγεθών.
- Να φροντίζετε πάντα η πόρτα να είναι σωστά κλεισμένη και να μην εμποδίζεται η σφράγιση από μπουκάλια που είναι αποθηκευμένα μέσα στο θάλαμο.

Απόψυξη και καθαρισμός

Ο ενσωματωμένος εξατμιστής είναι σφραγισμένος μέσα σε αφρό στους τοίχους. Συνεπώς, μπορεί να παρατηρήσετε συσσώρευση πάγου στην πίσω περιοχή. Αυτό το στρώμα πάγου θα αρχίσει να λιώνει όταν ο συμπιεστής δεν λειτουργεί. Μέσα από ένα σύστημα σωλήνων, το λιωμένο νερό αποστραγγίζεται στο δίσκο συλλογής κάτω από το συμπιεστή, όπου θα απορροφηθεί στο περιβάλλοντα αέρα. Συνεπώς, η συσκευή δεν απαιτεί απόψυξη, αλλά μόνο σωστό καθαρισμό.

● Για να εξασφαλίσετε την ελεύθερη αποστράγγιση του λιωμένου πάγου, να διατηρείτε το κανάλι και το άνοιγμα εκκένωσης στο *θάλαμο* χωρίς οποιοδήποτε φράξιμο ή εμπόδιο.

Καθαρισμός της συσκευής / Περίοδοι που δεν χρησιμοποιείται η συσκευή

- Βγάλετε το φις του ηλεκτρικού καλωδίου από την πρίζα.
- Βγάλετε τα μπουκάλια από το θάλαμο.
- Αφήστε την πόρτα ανοιχτή.

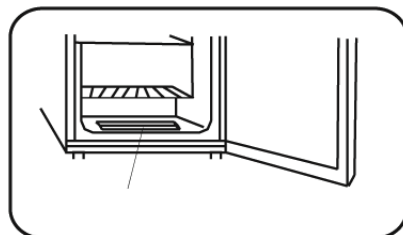
Για να αποφύγετε οποιαδήποτε δυσάρεστη οσμή μέσα στο θάλαμο, πρέπει να τον καθαρίζετε περίπου μία φορά κάθε δύο μήνες. Μπορείτε να καθαρίζετε τις εσωτερικές και εξωτερικές επιφάνειες και το κανάλι αποστράγγισης με ένα βρεγμένο πανί. Αν απαιτείται, μπορείτε να χρησιμοποιήσετε ήπιο, ουδέτερο απορρυπαντικό. Μετά τον καθαρισμό, σκουπίστε με ένα καθαρό πανί έως ότου στεγνώσει καλά.

Η επισημασμένη περιοχή (δείτε διάγραμμα στα δεξιά) έχει σχεδιαστεί για να συλλέγει τυχόν υγρό που ενδέχεται να συσσωρευτεί μέσα στο θάλαμο. Ο εσωτερικός χώρος πρέπει να διατηρείται στεγνός προκειμένου να αποφευχθεί τυχόν ζημιά στις σφραγίσεις της πόρτας. Μπορείτε να αφαιρέσετε τυχόν υγρό που υπάρχει στο δίσκο αν το σκουπίσετε μέχρι να στεγνώσει.

Η συσσώρευση σκόνης αυξάνει την κατανάλωση ισχύος.

Πρέπει να καθαρίζετε καλά το πίσω μέρος της συσκευής με μια μαλακή βούρτσα ή ηλεκτρική σκούπα τουλάχιστον μία φορά το χρόνο.

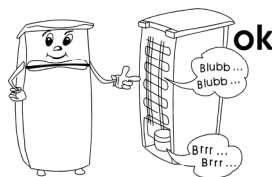
Σχόλιο: Μη χρησιμοποιείτε εργαλεία που προκαλούν γρατσουνιές ή υλικά που περιέχουν οινόπνευμα ή σκληρά διαλύματα καθαρισμού. Μη χρησιμοποιείτε ηλεκτρικές συσκευές, όπως ατμοκαθαριστές κτλ., για τον καθαρισμό.



Αντιμετώπιση προβλημάτων

Όταν θέτετε σε λειτουργία τη συσκευή ακούγονται ορισμένοι χαρακτηριστικοί ήχοι. Οι ήχοι αυτοί:

- προκαλούνται από το ηλεκτρικό μοτέρ μέσα στη διάταξη του συμπιεστή. Κατά την εκκίνηση του συμπιεστή η ένταση του ήχου θα είναι λίγο υψηλότερη για περιορισμένο χρονικό διάστημα.
- προκαλούνται από το ψυκτικό μέσο που ρέει στο κύκλωμα.



Επίσης, το πλαιίο του περιβλήματος μπορεί να θερμανθεί. Αυτή η θερμότητα προκαλείται από τη διάχυση της θερμότητας που παράγεται στο εσωτερικό του θαλάμου.

Στον παρακάτω πίνακα παρατίθενται πιθανές δυσλειτουργίες και οι πιθανές αιτίες και λύση τους. Στην περίπτωση λειτουργικών προβλημάτων, ελέγξτε αρχικά αν μπορείτε να βρείτε μια λύση με τη χρήση του πίνακα αυτού. Αν το πρόβλημα επιμένει, αποσυνδέστε τη συσκευή από την κεντρική ηλεκτρική παροχή και επικοινωνήστε με το τμήμα εξυπηρέτησης πελατών μας.

Πρόβλημα	Πιθανή αιτία και λύση
Η συσκευή είναι συνδεδεμένη στην κεντρική ηλεκτρική παροχή αλλά δεν λειτουργεί.	<ul style="list-style-type: none">- Η μονάδα δεν είναι συνδεδεμένη στην κεντρική ηλεκτρική παροχή.- Η πρίζα δεν παρέχει ηλεκτρική ισχύ.
Κατά τη λειτουργία ακούγεται ένας ασυνήθιστος θόρυβος.	Έχετε εγκαταστήσει λανθασμένα τη συσκευή (π.χ. σε ανομοιόμορφο δάπεδο) ή το κύκλωμα ψύξης που είναι στερεωμένο στο πίσω μέρος έρχεται σε επαφή με το ηλεκτρικό καλώδιο, τον τοίχο ή άλλο αντικείμενο ή επιφάνεια. Ελέγξτε ότι έχετε τηρήσει όλες τις οδηγίες εγκατάστασης αυτού του εγχειριδίου.
Στο κάτω μέρος της συσκευής συσσωρεύεται νερό.	Το σύστημα αποστράγγισης λιωμένου πάγου είναι φραγμένο. Αφαιρέστε το εμπόδιο και καθαρίστε το σύστημα.
Η θερμοκρασία στο εσωτερικό του θαλάμου δεν είναι αρκετά χαμηλή.	<ul style="list-style-type: none">- Ελέγξτε τη ρύθμιση θερμοκρασίας.- Ανοίξτε την πόρτα πολύ συχνά ή την αφήσατε ανοιχτή.- Η πόρτα δεν έχει κλείσει σωστά.- Οι ελαστικές σφραγίσεις στην πόρτα δεν έχουν τοποθετηθεί σωστά.- Δεν υπάρχει αρκετός χώρος μεταξύ του πίσω μέρους της μονάδας και του τοίχου.
Στην οθόνη εμφανίζεται η ένδειξη «LL», «HH» ή «F1».	<ul style="list-style-type: none">- Καλέστε τη γραμμή βοήθειας.

Μεταφορά της συσκευής

Η μεταφορά της συσκευής πρέπει να πραγματοποιείται μόνο όταν αυτή βρίσκεται στην κάθετη θέση της.

Μη γέρνετε τη συσκευή περισσότερο από 45°. Κατά τη μεταφορά, βεβαιωθείτε ότι η συσκευή είναι καλά ασφαλισμένη και προστατευμένη από τραντάγματα, δονήσεις και μετακινήσεις.

Απόρριψη



Η συσκευή αυτή είναι κατασκευασμένη από ανακυκλώσιμα υλικά. Αφού βγάλετε το φις του ηλεκτρικού καλωδίου από την πρίζα, κόψτε το ηλεκτρικό καλώδιο για να καταστήσετε τη συσκευή μη χρησιμοποιήσιμη πριν την απορρίψετε στα ειδικά σημεία συλλογής αποβλήτων σύμφωνα με τους τοπικούς κανονισμούς. Πρέπει να απορρίψετε το ψυκτικό και τη χημική ουσία στο μονωτικό αφρό σε αρμόδια εγκατάσταση. Προσέξτε να μην προκαλέσετε βλάβη στο κύκλωμα ψύξης πριν παραδώσετε τη συσκευή για κατάλληλη απόρριψη.

Εγγύηση

Το προϊόν αυτό είναι εγγυημένο για μία περίοδο δύο ετών από την ημέρα της αγοράς για ελαττώματα στα υλικά και την κατασκευή του. Η εγγύηση ισχύει αν και μόνο αν η συσκευή χρησιμοποιηθεί σύμφωνα με τις οδηγίες χρήσεως και εφόσον δεν έχει τροποποιηθεί ή επισκευαστεί από μη ειδικευμένα άτομα ή δεν έχει καταστραφεί εξαιτίας κακής χρήσης. Η παρούσα εγγύηση δεν επηρεάζει τα νομοθετημένα δικαιώματά σας, ούτε οποιοδήποτε νόμιμο δικαίωμα έχετε ως καταναλωτής σύμφωνα με την ισχύουσα εθνική νομοθεσία που διέπει την αγορά αγαθών.

Η εγγύηση αυτή δεν καλύπτει φυσικές φθορές ούτε τα εύθραυστα μέρη της συσκευής.

Πληροφορίες που απαιτούνται από το τμήμα εξυπηρέτησης πελατών

Στην περίπτωση που απαιτηθούν επισκευές στη συσκευή, επικοινωνήστε με το τμήμα εξυπηρέτησης πελατών παρέχοντας μια λεπτομερή περιγραφή της βλάβης και αναφέροντας τον κωδικό προϊόντος KS ... που βρίσκεται στην πινακίδα ονομαστικών τιμών της συσκευής. Οι πληροφορίες αυτές θα μας βοηθήσουν να χειριστούμε αποτελεσματικά το αίτημά σας.

Σε περίπτωση οποιασδήποτε δυσλειτουργίας ή άλλου προβλήματος, επικοινωνήστε με το τμήμα εξυπηρέτησης πελατών μας. Θα βρείτε τη διεύθυνση στο παράρτημα του εγχειριδίου.

Τεχνικά χαρακτηριστικά

Κωδικός μοντέλου	KS 9879
Είδος συσκευής	Ψυγείο για μπουκάλια
Κατανάλωση ισχύος: kWh/24 ώρες kWh/έτος	0,55 201
Η πραγματική κατανάλωση εξαρτάται από τον τρόπο χρήσης και την τοποθεσία της συσκευής	
Ωφέλιμη χωρητικότητα θαλάμου (λίτρα)	126
Ταξινόμηση κλίματος	N , ST
Διαστάσεις (Υ x Π x Β), σε χιλιοστά	885 x 510 x 470
Βάρος, κιλά	30
Ηλεκτρικές προδιαγραφές	Βλέπε πινακίδα ονομαστικών τιμών
Μονωτικός αφρός	Κυκλοπεντάνιο

Уважаемый покупатель!

Перед использованием этого изделия пользователь должен внимательно прочитать данное руководство по эксплуатации.

Включение в сеть

Включайте изделие только в заземленную розетку, установленную в соответствии с действующими нормами. Напряжение в сети должно соответствовать напряжению, указанному на заводской табличке. Данное изделие соответствует требованиям директив, обязательных для получения права на использование маркировки CE.

- Не используйте это изделие через трансформатор или через удлинитель вместе с другими электроприборами.
- Чтобы не допустить шумовой вибрации, проверьте, что шнур питания не касается каких-либо частей на задней стенке холодильника (например, теплообменника).

Общая информация

Данный аппарат предназначен только для хранения бутелированных напитков.

Этот аппарат является компрессорным холодильником, предназначенным только для охлаждения и хранения бутелированных напитков.

Аппарат имеет климатический класс 'N, ST' (нормальный, субтропический) и предназначается для применения в домашних условиях. Аппарат соответствует все нормам, установленным для домашнего холодильного оборудования.

Важные указания по технике безопасности

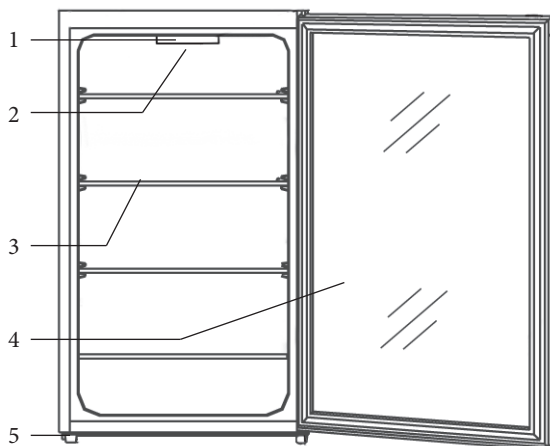
- Чтобы не допустить травмирования людей или повреждения холодильника, его транспортировка должна осуществляться только в оригинальной упаковке. Для распаковки и установки холодильника требуется 2 человека.
- Система охлаждения этой установки содержит хладагент изобутан (R600a), природный газ, обладающий высоким уровнем экологической совместимости, но, тем не менее, горючий. Поэтому следует убедиться, что ни один из компонентов системы охлаждения не был поврежден во время транспортировки и установки холодильника. Если система охлаждения была повреждена, не включайте или не подсоединяйте холодильник к сети, а также удалите источник открытого огня или любой другой источник возгорания, находящийся вблизи хладагента, после чего тщательно проветрите комнату, в которой находится холодильник.
- **Предупреждение.** Не допускайте повреждения системы охлаждения. Вырвавшись из системы охлаждения, хладагент может повредить вам глаза.
- **Предупреждение.** Не загромождайте вентиляционные отверстия в корпусе холодильника. В комнате должна быть постоянно обеспечена достаточная вентиляция.
- **Предупреждение.** Не пользуйтесь никакими посторонними приспособлениями (например, нагревателями или тепловентиляторами) для ускорения размораживания холодильника.
- **Предупреждение.** Не используйте электроприборы (например, льдогенераторы) внутри



- холодильника.
- Перед включением холодильника в сеть, его необходимо тщательно проверить на наличие возможного повреждения при транспортировке, включая и шнур питания. Не пользуйтесь аппаратом при обнаружении повреждения.
 - Регулярно проверяйте шнур питания на наличие возможного повреждения. Не пользуйтесь аппаратом при обнаружении повреждения.
 - Чтобы не допустить возникновения пожара, не ставьте на холодильник электронагревательные приборы. Не ставьте на холодильник емкости с жидкостями: это позволит не допустить утечки или проливания жидкости и повреждения электроизоляции.
 - Данный аппарат предназначен только для хранения бутилированных напитков.
 - Не прислоняйте к полкам или дверце или не кладите на них продукты с недопустимым весом.
 - Берегите внутреннюю поверхность холодильника от открытого огня и других источников возгорания.
 - **Вынимайте сетевую вилку из розетки**
 - при любой неполадке,
 - перед размораживанием,
 - перед чисткой.
 - Этот аппарат не предназначен для использования без присмотра лицами (включая детей) с ограниченными физическими, сенсорными или умственными способностями, а также лицами, не обладающими достаточным опытом и умением, пока лицо, отвечающее за их безопасность, не обучит их обращению с данным аппаратом.
 - Не оставляйте детей без присмотра, чтобы они не начали играть с аппаратом.
 - В соответствии с требованиями правил техники безопасности и для исключения возможного травматизма любой ремонт этого устройства или внесение изменений в его конструкцию, включая и замену шнура питания, должен производиться нашим авторизованным сервисным персоналом.
 - Мы оставляем за собой право вносить изменения в конструкцию изделия.
 - Если холодильник не будет использоваться в течение длительного периода времени, мы рекомендуем оставить дверцу открытой.
 - При продаже или передаче данного изделия третьей стороне или при его передаче в соответствующую организацию для переработки и утилизации необходимо обратить внимание на наличие в нем изолирующего агента - «Циклопентана», а также хладагента R600a.

Устройство

1. Панель управления с температурным дисплеем
2. Внутреннее светодиодное освещение
3. Полки для хранения
4. Дверь
5. Регулируемые ножки (левая и правая)



Перед первым включением

- Полностью удалите внешние и внутренние упаковочные материалы.
- **Предупреждение.** Держите упаковочные материалы в недоступном для детей месте, так как они представляют опасность удушья.
- Перед включением холодильника в сеть его нужно тщательно проверить на наличие возможных повреждений во время транспортировки, включая и шнур питания.
- Вымойте холодильник в соответствии с указаниями, данными ниже в разделе *Размораживание и чистка*.
- Чтобы обеспечить правильную работу холодильника, после установки подождите примерно 2 часа перед подключением его к сети и включением в работу.
- При первом включении холодильника может появиться легкий запах, который, однако, исчезнет после начала процесса охлаждения.

Установка

Холодильник должен быть установлен в сухой комнате с хорошей вентиляцией. Он должен работать при окружающей температуре от 16 до 38 °C и при относительной влажности не более 70 %. Не подвергайте холодильник воздействию прямого солнечного света и не устанавливайте его вблизи любых источников тепла (радиаторов, кухонных плит и т. д.).

- Задняя и боковые стенки холодильника должны отстоять от стены не менее чем на 10 см.
- Свободное пространство над холодильником должно быть не менее 15 см.

Не устанавливайте аппарат в шкафу или непосредственно под навесным кухонным шкафом, полкой или подобным предметом.

Убедитесь, что свободное пространство перед дверцей холодильника достаточно для того, чтобы открыть ее на 160°.

В случае, если пол неровный, для компенсации и обеспечения оптимальной устойчивости можно использовать ножки холодильника. Холодильник должен быть установлен под небольшим углом, таким образом, чтобы он наклонялся назад: в этом случае дверца будет закрываться автоматически и ее нельзя будет оставить открытой по ошибке. Убедитесь, тем не менее, что обе передние ножки установлены на одинаковой высоте.

Вентиляция

Нагретый воздух должен свободно циркулировать вокруг холодильника. Поэтому следует убедиться, что ничто не мешает свободной циркуляции воздуха.

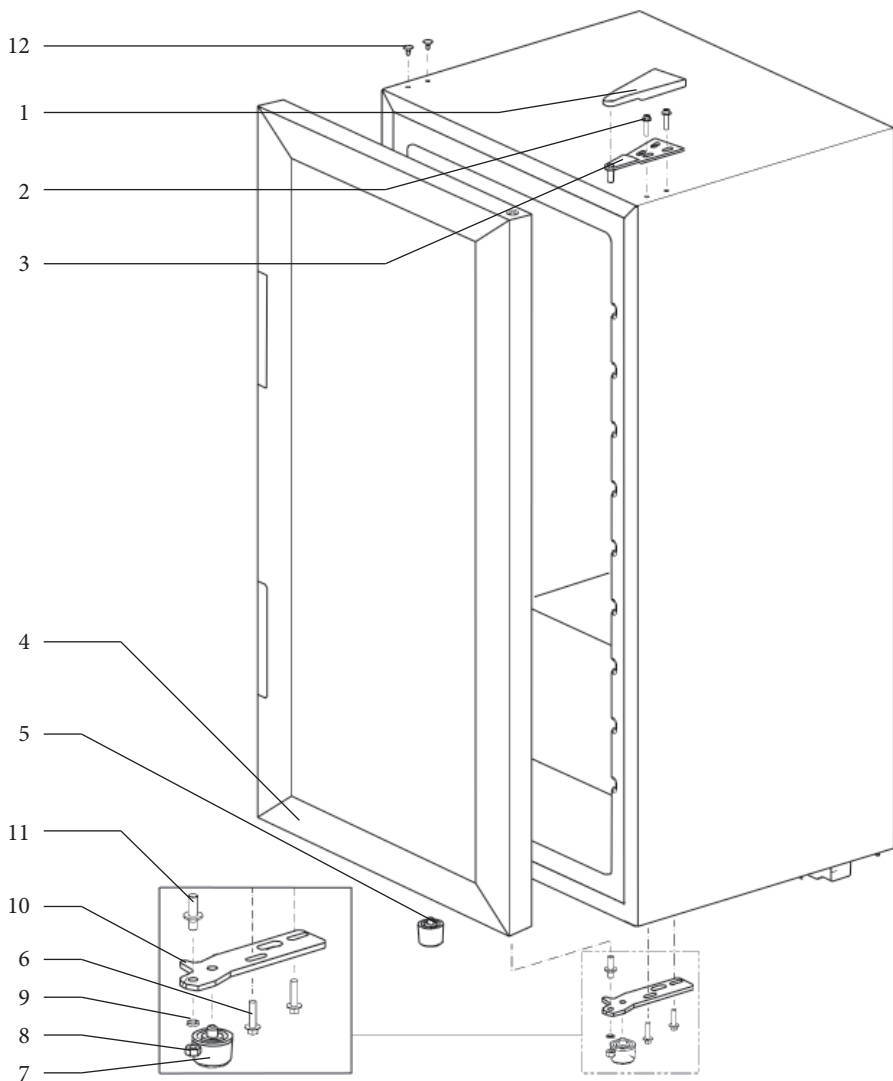
Перенавешиваемая дверь

Конструкция холодильника позволяет перенавешивать дверцу, то есть ее можно перенавесить с правых петель (заводская установка) на левые.

Перед перенавешиванием дверцы поставьте аппарат набок и убедитесь, что он находится на мягкой, ровной и устойчивой к повреждениям поверхности.

Внимание! Прежде чем приступить к перенавешиванию дверцы, выключите холодильник и отсоедините его от сети.

1. Снимите верхнюю петельную накладку (1).
2. Отверните отверткой два винта (2) крепления верхней петли (3) к правой стороне корпуса холодильника.
3. Осторожно поднимите дверь и положите ее на мягкую поверхность, чтобы защитить от царапин
4. Возьмите остроконечный инструмент и снимите крышки, закрывающие отверстия для винтов (12).
5. Выньте два винта (6), фиксирующие крыло нижней правой петли (10).
6. Выньте винт и снимите регулируемую ножку (5) с левой стороны и вставьте их в соответствующие резьбовые отверстия на правой стороне корпуса.
7. Снимите штифт петли (11) и регулируемую ножку (7) с крыла петли (10) и установите их на другую сторону крыла петли (10).
8. Установите нижнее крыло петли (10) на левую сторону корпуса.
9. Установите дверь (повернутую на 180°) в новое положение. Убедитесь, что штифт петли (11) вошел в направляющую втулку (отверстие) в нижней части двери.
10. Установите верхнюю петлю (3) на левую сторону при помощи винтов (2). Убедитесь, что штифт петли вошел в направляющую втулку (отверстие) в верхней части двери.
11. Установите крышки (12), закрывающие отверстия для винтов, на соответствующие отверстия на правой стороне.
12. Установите петельную накладку (1) на верхнюю петлю.



Панель управления и внутреннее освещение

- После установки холодильника необходимо подождать примерно 2 часа перед включением его в сеть.



Аппарат начинает работать при подключении его к сети. Полностью он отключается только после извлечения сетевой вилки из розетки. Текущая температура внутри холодильника отображается на температурном дисплее.

- Температуру можно устанавливать в диапазоне от 7 до 18 °С.
- Температуру можно выставлять через 1 градус при помощи кнопок ▲ и ▼.

Внутреннее светодиодное освещение можно включать и выключать при помощи кнопки 'Лампа'.

- Расстояние по вертикали между полками хранения можно изменять в зависимости от размера бутылок посредством выбора соответствующих направляющих для полок.
- Всегда проверяйте, хорошо ли закрыта дверца и не нарушена ли герметичность уплотнения хранимыми бутылками.

Размораживание и чистка

Внутренний испаритель залит монтажной пеной в стенках аппарата, поэтому вы можете заметить отложение инея вокруг задней стенки. Когда компрессор не работает, этот слой инея начинает таять. Талая вода стекает через систему шлангов в поддон, установленный под компрессором, откуда она поглощается окружающим воздухом. По этой причине аппарат не нуждается в размораживании, вместо этого требуется только своевременная чистка.

- Чтобы обеспечить свободный сток талой воды, всегда проверяйте, что спускной канал и сливное отверстие свободны от засора.

Чистка аппарата / уход за аппаратом в периоды неиспользования

- Выньте вилку из розетки.
- Выньте бутылки из холодильника.
- Оставьте дверцу открытой.

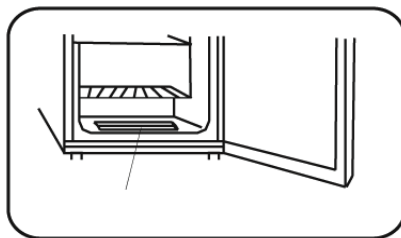
Чтобы не допустить появления в холодильнике неприятного запаха, его нужно мыть примерно раз в два месяца. Внутреннюю и внешнюю поверхности и спускной канал можно очищать влажной тканью. При необходимости можно использовать мягкое нейтральное моющее средство. После чистки необходимо все тщательно вытереть насухо.

Обозначенная зона (смотри схему направо) предназначена для сбора жидкости, которая может скапливаться в холодильнике. Внутренняя поверхность должна быть постоянно сухой, чтобы не допустить повреждения дверных уплотнений. Жидкость, обнаруженную в поддоне, необходимо вытирать насухо.

Скопление пыли приведет к повышению потребления электроэнергии.

Заднюю часть аппарата необходимо тщательно очищать мягкой щеткой или пылесосом не реже одного раза в год.

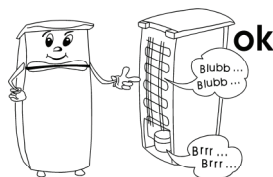
Примечание. Не пользуйтесь абразивными инструментами или спиртосодержащими материалами, а также сильнодействующими моющими растворами. Не пользуйтесь электроприборами, такими как парочистки и т. п., для чистки холодильника.



Поиск и устранение неисправностей

Когда аппарат включен, можно услышать некоторые типичные шумы. Эти шумы:

- производятся электродвигателем в компрессорном узле; во время запуска компрессора уровень шума будет выше в течение некоторого времени.
- производятся хладагентом, циркулирующим в системе.



Кроме того, одна сторона корпуса может нагреваться. Это происходит из-за рассеивания тепла, генерируемого в холодильнике.

В приведенной здесь таблице перечислены возможные неполадки, их возможные причины и способы устранения. При возникновении проблем во время эксплуатации холодильника сначала проверьте наличие возможного способа их устранения в этой таблице.



Проблема	Возможная причина и способ устранения
Холодильник подключен к сети, но не работает.	<ul style="list-style-type: none"> - Холодильник не подключен к сети. - В розетке нет тока.
Во время работы холодильника слышится ненормальный шум.	Или холодильник был неправильно установлен (например, на неровном полу) или система охлаждения, смонтированная на задней стенке холодильника, касается шнура питания, стены или другого предмета или поверхности. Проверьте правильность выполнения всех рекомендаций по установке холодильника, изложенных в данном руководстве.
На дне аппарата скапливается вода.	Засор в системе отвода талой воды. Устраните засор и прочистите систему.
Недостаточно низкая температура в отделении холодильника.	<ul style="list-style-type: none"> - Проверьте температурную уставку. - Слишком часто открывалась дверь холодильника или была оставлена открытой. - Дверь была неплотно закрыта. - Неправильно установлены резиновые уплотнения в двери. - Оставлено недостаточное расстояние между задней частью аппарата и стеной.
На дисплее отображаются символы „LL“, „НН“ или „F1“.	<ul style="list-style-type: none"> - Позвоните по горячей линии сервисного обслуживания.

Транспортировка аппарата

Холодильник нужно перевозить только в вертикальном положении.

Не наклоняйте его больше, чем на 45°. При транспортировке холодильника следует убедиться, что он надежно закреплен и защищен от ударов, вибрации и перемещения.

Утилизация

 Данный аппарат был изготовлен из материалов, пригодных для повторного использования. После извлечения сетевой вилки из розетки, прежде чем сдать  холодильник на утилизацию в местный пункт сбора специального мусора в соответствии с местными нормами, необходимо сделать его непригодным для применения, отрезав шнур питания.

Гарантия

Гарантийный срок на приборы фирмы „Severin“ - 2 года со дня их продажи. В течение этого времени мы бесплатно устраним все дефекты, возникшие в результате производственного брака или применения некачественных материалов. Гарантия не распространяется на дефекты, возникшие из-за несоблюдения руководства по эксплуатации, грубого обращения с прибором, а также на бьющиеся (стеклянные и керамические) части. Данная гарантия не нарушает ваших законных прав, а также любых других прав потребителя, установленных национальным законодательством, регулирующим отношения, возникающие между потребителями и продавцами при продаже товаров. Гарантия аннулируется, если прибор ремонтировался не в указанных нами пунктах сервисного обслуживания. Вы можете по почте отправить прибор с перечнем неисправностей и приложенным кассовым чеком на наш ближайший пункт сервисного обслуживания. Какие-либо дополнительные гарантии продавца заводом-изготовителем не принимаются.

Информация, необходимая для Сервисного отдела

Если у Вас возникнет необходимость в ремонте холодильника, свяжитесь, пожалуйста, с нашим Сервисным отделом, дав подробное описание неисправности и указав номер изделия KS ..., имеющийся на заводской табличке на задней стенке аппарата. Эта информация поможет нам быстрее обработать Вашу заявку.

В случае неисправности или возникновения какой-либо проблемы, связанной с работой холодильника, обратитесь, пожалуйста, в наш Сервисный отдел. Адрес можно найти в приложении к данному Руководству.

Технические характеристики

Номер изделия	KS 9879
Тип аппарата	Холодильник для бутылок
Потребление электроэнергии: кВт.ч в сутки кВт.ч в год	0,55 201
Текущее потребление электроэнергии зависит от характера эксплуатации и места установки аппарата	
Полезная емкость холодильника (литры)	126
Климатический класс	N (нормальный), ST (субтропический)
Размеры (В x Ш x Г), мм	885 x 510 x 470
Вес, кг	30
Электрическая спецификация	См. заводскую табличку
Изоляционная пена	Циклопентан

Kundendienstzentralen
Service Centres
Centrales service-après-vente
Oficinas centrales del servicio
Centros de serviço
Centrale del servizio clienti
Service-centrales
Centrale serviceafdelinger
Centrala kundtjänstplatser
Keskushuollot
Servisné strediská
Centrala obslugi klientów
Szerviz
Κεντρικό οάρβις

SEVERIN Service
Am Brühl 27
59846 Sundern
Telefon (02933) 982-480
Telefax (02933) 982-480
service@severin.de

Kundendienst Ausland

Belgique

Dancal N.V.
Bavikhooftstraat 72
8520 Kuurne
Tel.: 056/71 54 51
Fax: 056/70 04 49

Bosnia i Hercegovina

Malisic MP d.o.o.
Tromeda Medugorje bb
88260 Citluk
Tel: + 387 36 650 446
Fax: + 387 36 651 062

Bulgaria

Noviz AG
Khan Kubrat 1 Str.
BG-4000 Plovdiv
Tel.: + 359 32 275 617, 275 614
e-mail: sales@noviz.com

Czech Republic

ARGO spol. s.r.o.
Žihobce 137
CZ 342 01 Sušice
Tel.: + 376 597 197
Fax: + 376 597 197
http://argo.zihobce.cz
argo@zihobce.cz

Croatia

TD Medimurka d.d.
Trg. Republike 6
HR-40000 Kakovec
Croatia
Tel: +385-40 328 650
Fax: + 385 40 328 134
e-mail: marija_s@medjimurka.hr

Cyprus

G.L.G. Trading
4-6, Oidipodos Street
Larnaca, Cyprus
Tel.: 024/633133
Fax: 024/635992

Danmark

Scandia Serviceteknik A/S
Hedeager 5
2605 Brøndby
Tel.: 45-43202700
Fax: 45-43202709

Estonia:

Tallinn: CENTRALSERVICE,
Tammisaare tee 134B,
tel: 654 3000
Tartu: CENTRALSERVICE, Aleksandri 6,
tel: 7 344 299, 7 344 337, 56 697 843

Pärnu: CENTRALSERVICE, Riia mnt. 64,
tel: 44 25 175
Narva: CENTRALSERVICE, Tallinna 6A,
tel: 35 60 708
Haapsalu: Teco KM OÜ, Jalaka 1A,
tel: 47 56 900
Rakvere: Nirgi Tõnu FIE,
tel: 32 40 515
Viljandi: Aaber OÜ, Vabaduse pl. 4,
tel: 43 33 802
Kuressaare: Toomas Teder FIE, Pikk 1B,
tel: 45 55 978
Käina: Ilmar Pauk Elektroonika FIE, Mäe25,
tel: 46 36 379, 51 87 444

España

Severin Electrodom. España S.L.
Plaza de la Almazara Portal 4, 1º E.
45200 ILLESCAS(Toledo)
Tel: 925 51 34 05
Fax: 925 54 19 40
eMail: severin@severin.es
http://www.severin.es

France

SEVERIN France Sarl
4, rue de Thal
B.P. 38
67211 Obernai Cedex
Tel. 03 88 47 62 08
Fax 03 88 47 62 09

Greece

BERSON
C. Sarafidis Bros. S.A.
Agameoninos 47
176 75 Kallithea, Athens
Tel: 0030-210 9478700

Philippos Business Center
Agias Anastasias & Laertou, Pilea
Service Post of Themi
570 01 Thessaloniki, Greece
Tel.: 0030-2310954020

Iran

IRAN-SEVERIN KISH CO. LTD.
No. 668, 7th. Floor
Bahar Tower
Ave. South Bahar
TEHRAN - IRAN
Tel.: 009821 - 77616767
Fax : 009821 - 77616534
Info@iranseverin.com
www.iranseverin.com

Israel

Estay Agencies
109 Herzel St.
Haifa
Phone: 050-5358648
Email: service@severin.co.il

Italia

Videoelettronica di Sgambati &
Gabriini C.S.N.C.
via Dino Col 52r-54r-56r,
I - 16149 Genova
Green Number: 800240279
Tel.: 010/6 45 11 02 - 01041 86 09
Fax: 010/6 42 50 09
e-mail: videoelettronica@panet.it

Jordan

F.A. Kettaneh
P.O. Box 485
Amman, 11118, Jordan
Tel: 00962-6-439 8642
e-mail: app@kettaneh.com.jo

Korea

Jung Shin Electronics co., Ltd.
501, Megaventuretower 77-9,

Moonrae-Dong 3ga,
Yongdeungpo-Gu
Seoul, Korea
Tel: +82-22-637 3245~7
Fax: +82-22-637 3244
Service Hotline: 080-001-0190

Latvia

SERVO Ltd.
Mr. Janis Pivovarenoks
Tel: + 371 7279892
servo@apollo.lv

Lebanon

Khoury Home
7th Floor, Cité Dora 3 Building, Dora
P.O.Box 70611
Antelias, Lebanon
Telephone 01 244200, Fax 01 253535
E-mail: info@khouryhome.com
Internet: www.khouryhome.com

Luxembourg

Ser-Tec
Rue du Chateau d'Eua
3364 Leudelange
Tel.: 00352 -37 94 94 402
Fax 00352 -37 94 94 400

Macedonia

KONCAR servis
Bul. Partizanski odredi br. 105
1000 Skopje
Makedonija
Tel: + 389 (2) 365-578
Fax: + 389 (2) 365 621
e-mail: koncarservis@mt.net.mk

Magyarország

TEK Elektronik Kft.
Gyar u.2
H-2040 Budaörs
Tel.: (+36) 23 444 266
Fax: (+36) 23 444 267

Nederland

HAS b.v.
Stedenbaan 8
NL-5121 DP Rijen
Tel: 0161-22 00 00
Fax: 0161-29 00 50

Norway

Lakken Trading AS
Trollåsveien 34, 1414 Trollåsén
Tlf. 40 00 67 34
Fax: 66 80 45 60

Österreich

Degupa
Vertriebsgesellschaft m.b.H.
Gewerbeparkstr. 7
5081 Anif / Salzburg
Tel.: 0 62 46 / 73 58 10
Fax.: 0 62 46 / 72 70 2

Polska

Serv-Serwis Sp. z o.o.
ul.Wspólna9
45-831 Opole
tel./fax (077) 457-50-06
e-mail: centralny@serv-serwis.pl

Portugal

Novalva
Zona Industrial Maia I
Sector X - Lote 293, N. 90
4470 Maia
Tel.: 02/9 44 03 84
Fax: 02/9 44 02 68

Russian Federation

Orbita Service

123362 Moskva
ul. Svobody 18,
Tel.: (495) 585 05 73

Орбита Сервис
123362 г. Москва,
ул. Свободы, д. 18.
Тел.: (495)585-05-73

Romania

For Brands srl
Str. Capitan Aviator Alexandru
Serbanescu Nr. 33-35, Bl. 20E,
Sc. 2, Et. 1, Ap.27, Sector 1, Bucuresti.
Tel: + 40 21 233 41 12
+ 40 21 233 41 13
+ 40 21 688 66 13
Fax: + 40 21 233 41 03
+ 40 21 688 66 13
E-mail: office@forbrands.ro
Web site: www.forbrands.ro

Schweiz

VB Handels Sàrl GmbH
Postfach 306
1040 Echallens
Tel: 021 881 60 45
Fax: 021 881 60 46
eMail: severin@helt.ch

Serbia

SMIL doo
Pasciava 28, Novi Sad
Serbia and Montenegro
tel: + 381-21-524-638
tel: +381-21-553-594
fax: +381-21-522-096

Slovak Republic

PREMT,s.r.o.
Skladová 1
917 01 Trnava
Tel: 033/544 7177

Finland

Oy Harry Marcell Ab
Räiläitie 6, PL 63
01511 Vantaa
Puh 0207 599 860
Fax 0207 599 803

Swenska

Rakspecialisten HS
Möllevångsgatan 34
214 20 Malmö
Fax: 040/6 11 03 35

Slovenia

SEVTIS d.o.o.
Smartinska 130
1000 Ljubljana
Tel: 00386 1 542 1927
Fax: 00386 1 542 1926

Stand: 07.2009

SEVERIN