

SEVERIN

Gebrauchsanweisung	Weintemperierschrank	Ⓓ
--------------------	----------------------	---

Instructions for use	Temperature-controlled wine cabinet	ⒼⒷ
----------------------	-------------------------------------	----

Mode d'emploi	Armoire à vin à régulation thermique	Ⓕ
---------------	--------------------------------------	---

Gebruiksaanwijzing	Temperatuur gecontroleerd wijn kabinet	ⓃⓁ
--------------------	--	----

Instrucciones de uso	Vinoteca con regulación de la temperatura	Ⓔ
----------------------	---	---

Manuale d'uso	Cantinetta per vini a temperature controllata	Ⓘ
---------------	---	---

Brugsanvisning	Vinskab med termostat	ⒹⓀ
----------------	-----------------------	----

Bruksanvisning	Tempererat vinskåp	Ⓢ
----------------	--------------------	---

Käyttöohje	Lämpötilasäätimellä varustettu viinikaappi	ⒻⓃ
------------	--	----

Instrukcja obsługi	Chłodziarka do win z regulatorem temperatury	ⓅⓁ
--------------------	--	----

Οδηγίες χρήσεως	Θάλαμος κρασιών ελεγχόμενης θερμοκρασίας	ⒼⓇ
-----------------	--	----

Руководство по эксплуатации	Винный шкаф с регулятором температуры	ⓇⓊⓈ
-----------------------------	---------------------------------------	-----

Liebe Kundin, lieber Kunde,

vielen Dank für Ihr Vertrauen. Wir freuen uns, dass Ihre Wahl auf ein SEVERIN Qualitätsprodukt gefallen ist und gratulieren Ihnen zu dieser Entscheidung.

Die Marke SEVERIN steht seit über 115 Jahren für Beständigkeit, deutsche Qualität und Entwicklungskraft. Jedes Gerät der Marke SEVERIN wurde mit Sorgfalt geprüft und hergestellt.

In den sechs Kategorien Frühstück, Küche, Grillen & Genießen, Haushalt, Beauty & Wellness und Kühlen & Gefrieren bietet SEVERIN mit über 200 verschiedenen Produkten ein umfassendes Sortiment an Elektrokleingeräten an. Wir haben für jeden Anlass genau das richtige Produkt für Sie.

Besuchen Sie uns auch im Internet unter www.severin.de oder www.severin.com.

Viel Spaß mit Ihrem neuen Gerät.

**Ihre
Geschäftsleitung und Mitarbeiter
der SEVERIN Elektrogeräte GmbH**

Liebe Kundin, lieber Kunde,

jeder Benutzer sollte vor dem Gebrauch die Gebrauchsanweisung aufmerksam durchlesen.

Anschluss

Das Gerät nur an eine vorschriftsmäßig installierte Schutzkontaktsteckdose anschließen. Die Netzspannung muss der auf dem Typenschild des Gerätes angegebenen Spannung entsprechen. Das Gerät entspricht den Richtlinien, die für die CE-Kennzeichnung verbindlich sind.

- Das Gerät nicht an Wechselrichter oder zusammen mit anderen Geräten über ein Verlängerungskabel anschließen.
- Die Anschlussleitung sollte nicht die Rückseite, wie z.B. den Wärmetauscher berühren, um eventuelle Vibrationsgeräusche zu vermeiden.

Allgemein

Das Gerät ist ein Kompressorkühlgerät mit Glastür, welches ausschließlich für die Kühlung und Aufbewahrung von Weinen bestimmt ist.

- Kühlgeräte sind in Klimaklassen eingeteilt. Die Klimaklasse für dieses Gerät entnehmen Sie bitte dem Produktdatenblatt.
- Das Gerät ist dazu bestimmt, im Haushalt und ähnlichen Anwendungen verwendet zu werden, z.B.:
 - in Läden, Büros und anderen ähnlichen Arbeitsumgebungen,
 - in landwirtschaftlichen Betrieben,
 - von Kunden in Hotels, Motels und weiteren typischen Wohnumgebungen,
 - in Frühstückspensionen.
- Das Gerät ist nicht für den gewerblichen Einsatz bestimmt, auch nicht für den Gebrauch im Catering und ähnlichem Großhandelseinsatz.
- Wird das Gerät falsch bedient, oder zweckentfremdet verwendet, kann keine Haftung für evtl. auftretende Schäden übernommen werden.

Sicherheitshinweise

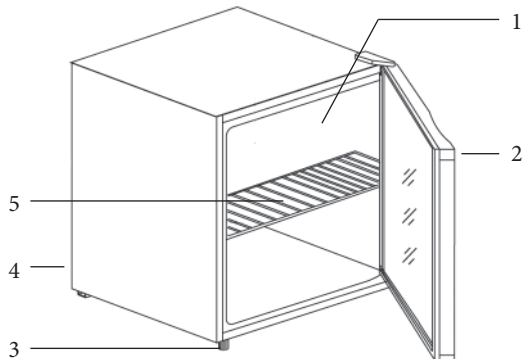
- Zur Vermeidung von Personen- und Sachschäden, das Gerät nur verpackt transportieren und mit zwei Personen aufstellen.
- Das Gerät enthält das umweltfreundliche, jedoch brennbare Kältemittel Isobutan (R600a). Daher ist darauf zu achten, dass das Kältesystem beim Transport und auch nach Aufstellung des Gerätes geschützt wird. Bei Beschädigung des Systems darf das Gerät nicht in Betrieb genommen werden. Offenes Feuer oder Zündquellen in der Nähe des Kältemittels entfernen und den Raum gut lüften.
- **Warnung!** Kühlkreislauf nicht beschädigen. Herausspritzendes Kältemittel kann zu Augenverletzungen führen.
- **Warnung!** Belüftungsöffnungen der Geräteverkleidung oder des Aufbaus von Einbaumöbeln nicht verschließen. Es muss eine ausreichende Luftzirkulation gewährleistet sein.
- **Warnung!** Zum Beschleunigen der Abtaugung keine anderen mechanischen Einrichtungen oder sonstige Mittel, z.B. Heizgeräte, als die in dieser Anleitung beschriebenen benutzen.
- **Warnung!** Keine elektrischen Geräte (z.B. Eisbereiter usw.) innerhalb des Weinlagerraumes



- betreiben.
- Vor dem Anschließen des Gerätes ist zu überprüfen, ob das Gerät und die Netzanschlussleitung keine Transportschäden aufweisen.
 - Überprüfen Sie die Anschlussleitung regelmäßig auf Beschädigungen. Im Falle einer Beschädigung darf das Gerät nicht benutzt werden.
 - Legen Sie keine Elektrowärmegeräte auf das Gerät, um Brandgefahren zu vermeiden. Stellen Sie auch keine Wasserkocher auf das Gerät, damit überkochende Flüssigkeiten keine elektrischen Isolierungen beeinträchtigen können.
 - Nur Wein im Gerät lagern.
 - Ablagen, Tür usw. nicht als Trittpläche oder zum Aufstützen missbrauchen.
 - Im Geräteinnenraum nicht mit offenem Feuer oder Zündquellen hantieren.
 - **Netzstecker ziehen,**
 - bei Störungen während des Betriebes,
 - vor dem Abtauen des Gerätes
 - vor jeder Reinigung.
 - Personen (einschließlich Kinder), die aufgrund ihrer physischen, sensorischen oder geistigen Fähigkeiten oder ihrer Unerfahrenheit oder Unkenntnis nicht in der Lage sind, das Gerät sicher zu benutzen, sollten dieses Gerät nicht ohne Aufsicht oder Anweisung durch eine verantwortliche Person benutzen.
 - Kinder sollten beaufsichtigt werden, um sicherzustellen, dass sie nicht mit dem Gerät spielen.
 - Sind Reparaturen oder Eingriffe am Gerät erforderlich, müssen diese von einem autorisierten Kundendienst durchgeführt werden, da Sicherheitsbestimmungen zu beachten sind und um Gefährdungen zu vermeiden. Dies gilt auch für den Austausch der Anschlussleitung.
 - Technische Änderungen behalten wir uns vor.
 - Ist das Gerät für längere Zeit außer Betrieb, sollte die Gerätetür geöffnet bleiben.
 - Bei Verkauf, bei Übergabe oder Abgabe zur Wiederverwertung ist auf das Treibmittel Cyclopentan C_5H_{10} in der Isolation sowie das Kältemittel R600a hinzuweisen.

Aufbau

1. Verdampfer (innenliegend)
2. Glastür
3. verstellbare Aufstellfüße
4. Temperaturregler
5. herausnehmbare Ablage



Vor Inbetriebnahme

- Entfernen Sie alle äußeren und inneren Verpackungsmaterialien vollständig vom Gerät.
- **Achtung!** Halten Sie Kinder fern von Verpackungsmaterial. Es besteht u.a. Erstickungsgefahr!
- Vor dem Anschließen des Gerätes ist zu überprüfen, ob das Gerät und die Netzanschlussleitung keine Transportschäden aufweisen.
- Gerät wie unter *Abtauen und Reinigung* beschrieben reinigen.

Aufstellung

- Für die Aufstellung des Gerätes sollte ein trockener und gut gelüfteter Raum ausgesucht werden.

- Das Gerät kann bei einer Luftfeuchtigkeit von max. 70 % betrieben werden.
- Die Umgebungstemperatur bei der das Gerät betrieben werden kann, entnehmen Sie bitte dem Produktdatenblatt.
- Das Gerät nicht im Freien aufstellen.
- Achten Sie darauf, dass Sie jederzeit den Netzstecker abziehen können.
- Es ist vor direkter Sonneneinstrahlung zu schützen und sollte nicht in der Nähe von Wärmequellen (Ofen, Radiator usw.) aufgestellt werden. Wenn sich dieses jedoch nicht vermeiden lässt, muss eine Isolierung zwischen Wärmequelle und Gerät verwendet werden.
- Der Abstand zwischen Geräterückseite und Wand muss für eine ausreichende Luftzirkulation mindestens 50 mm betragen. Der Abstand nach oben muss mindestens 150 mm betragen.
- Das Gerät darf nicht in einem Schrank eingebaut werden. Die Montage des Gerätes direkt unter einer Platte oder einem Schrank ist nicht erlaubt.
- Unebenheiten des Bodens können durch die justierbaren Aufstellfüße ausgeglichen werden, damit eine sichere Standfestigkeit gegeben ist. Damit sich die Türen des Gerätes von selbst schließen, muss das Gerät so aufgestellt werden, dass es eine leichte Neigung nach hinten hat. Achten Sie beim Einstellen jedoch darauf, dass die beiden vorderen Füße gleichhoch sind.

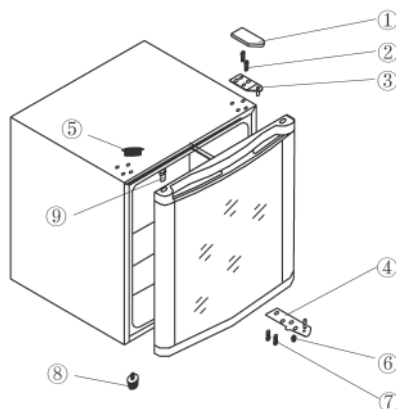
Lüftung

Die durch das Gerät aufgewärmte Luft muss frei zirkulieren können. Aus diesem Grunde die Luftzirkulation um das Gerät nicht beeinträchtigen.

Türanschlag

Die Konstruktion des Gerätes lässt es zu, dass die Tür bei Bedarf von Rechts- auf Linksanschlag geändert werden kann. Für diesen Fall sind dem Gerät zusätzliche Verschlussstopfen in einem Kunststoffbeutel beigelegt.

- Entfernen Sie die obere Scharnierabdeckung (1).
- Entfernen Sie mit einem Schlitzschraubendreher die Abdeckungen (5).
- Drehen Sie die Schrauben (2), die das obere Scharnier (3) auf der rechten Gehäuseseite befestigen, mit einem Schraubendreher heraus.
- Heben Sie die Tür vorsichtig an und stellen Sie diese auf einer gepolsterten Fläche ab, um Kratzer an der Tür zu vermeiden.
- Entfernen Sie den Abdeckstopfen (9) und stecken Sie ihn in das Loch auf der rechten Seite der Tür. Drücken Sie ihn fest in das Loch.
- Entfernen Sie die beiden Schrauben (7), die das untere Scharnier (4) auf der rechten Seite fixieren.
- Drehen Sie den verstellbaren Aufstellfuß (8) heraus und schrauben Sie ihn auf der rechten Seite des Gerätes wieder ein.
- Setzen Sie die Tür in die neue Position. Achten Sie darauf, dass der Bolzen im Loch unten am Gehäuse sitzt.
- Befestigen Sie das obere Scharnier (3) mit den Schrauben (2). Achten Sie darauf, dass der Bolzen im Loch der Tür sitzt.
- Setzen Sie das untere Scharnier (4) unten an die Tür und befestigen Sie es mit den Schrauben (7). Ziehen Sie die Schrauben (7) jedoch erst fest an, wenn sich die Tür in der geschlossenen Position befindet.
- Stecken Sie die Abdeckungen (5) in die Löcher auf der rechten Seite.



- Setzen Sie die obere Scharnierabdeckung (1) auf das obere Scharnier (3).

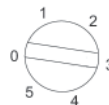
Steuergeräte

Das Gerät wird in Betrieb genommen, indem der Netzstecker in eine Steckdose gesteckt wird. Eine komplette Ausschaltung erfolgt nur durch Ziehen des Netzsteckers.

Anmerkung: Der Temperaturregler schaltet in der Position „0“ nur den Kompressor ab.

Die Temperatur im Geräteinnenraum wird mit dem Temperaturreglerknopf eingestellt. Wird der Reglerknopf im Uhrzeigersinn gedreht, sinkt die Temperatur im Innenraum, umgekehrt steigt sie.

Drehen Sie zu Beginn den Temperaturregler in die Position „5“. Nach ca. 20 Minuten drehen Sie den Temperaturregler in die Position „3“. Diese Position ist die optimale Einstellung für den normalen Gebrauch.



Wird die Stromversorgung des Gerätes unterbrochen, warten Sie ca. 3-5 Minuten bevor Sie das Gerät wieder in Betrieb nehmen. Wenn Sie das Gerät vorher einschalten möchten, lässt sich das Gerät nicht in Betrieb nehmen.

Aufbewahrung des Weines

- Die Temperatur im Kühlraum hängt von der Umgebungstemperatur, von der Stellung des Temperaturreglers, und von der Menge des aufbewahrten Weines ab.
- Stellen Sie den Temperaturreglerknopf in die gewünschte Position.
- Achten Sie darauf, dass die Tür richtig geschlossen ist und nicht durch Weinflaschen blockiert wird.

Abtauen und Reinigung

Der Verdampfer des Gerätes ist in den Wänden eingeschäumt, daher können die hinteren Wände im Kühlteil mit Reif bedeckt sein. In den Zeiten, in denen der Kompressor nicht arbeitet, kann Reif abtauen. Das entstehende Wasser wird durch ein Schlauchsystem auf die Wanne am Kompressor geführt, wo es durch die entstehende Wärme verdampft. Das Gerät muss nicht abgetaut, sondern nur gereinigt werden.

- Achten Sie darauf, dass die Ablaufrinne und die Ablauföffnung nicht verstopft sind, damit das entstehende Wasser im Kühlteil immer ungehindert abfließen kann.

Bei der Reinigung des Gerätes oder bei einer Abschaltung

- den Netzstecker aus der Steckdose ziehen,
- Lebensmittel aus dem Gerät nehmen,
- die Tür geöffnet lassen.

Um einen unangenehmen Geruch im Kühlraum zu vermeiden, das Gerät mindestens einmal alle zwei Monate reinigen. Reinigen Sie das Gerät und die Ablaufrinne mit Warmwasser, gegebenenfalls unter Zugabe von Spülmittel. Nach der Reinigung das Gerät trockenreiben und lüften.

Das Typenschild im Kühlraum bei der Reinigung nicht beschädigen oder gar entfernen.

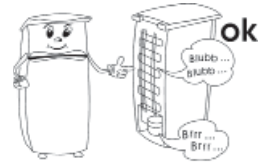
Die Staubablagerung außen am Gerät regelmäßig mit einem Pinsel oder einem Staubsauger entfernen. Staubablagerungen erhöhen den Energieverbrauch.

Anmerkung: Verwenden Sie keine Teile mit alkoholhaltigen und aggressiven Reinigungsmitteln. Verwenden Sie auch keine elektrischen Geräte zum Auftauen oder Reinigen wie z.B. Dampfreinigungsgeräte.

Störungen

Es entstehen typische Betriebsgeräusche, wenn das Gerät eingeschaltet ist. Das sind:

- Geräusche des elektrischen Motors vom arbeitenden Kompressor. Bei Betriebsbeginn des Kompressors sind die Geräusche für kurze Zeit etwas lauter.
- Geräusche in den Röhrcchen bei der Zirkulation des Kältemittels.



Nachfolgend eine Tabelle mit möglichen Störungen und Beseitigungsmethoden. Prüfen Sie, ob durch die Beseitigungsmethoden die Störungen behoben werden können. Falls dies nicht der Fall ist, muss das Gerät vom Netz getrennt und der Kundendienst benachrichtigt werden.


Störung	Mögliche Ursache und Beseitigung
Das ans Netz angeschlossene Gerät arbeitet nicht.	Die Steckdose ist nicht spannungsführend oder es gibt Kontaktschwierigkeiten. Steckdose und Stecker prüfen!
Ungewöhnliche Geräusche während des Betriebes.	Entweder ist das Gerät nicht richtig aufgestellt (z.B. unebener Boden) oder der Kühlkreislauf an der Rückseite des Gerätes berührt Wände, Gegenstände oder die Netzzuleitung. Prüfen Sie, ob alle Angaben der Bedienungsanleitung über die Aufstellung eingehalten wurden.
Beim Öffnen der Tür springt die Dichtung vor.	Dichtung richtig einsetzen. Dabei den inneren Teil der Dichtung stärker andrücken. Ist die Dichtung mit fetthaltigen Flüssigkeiten verschmutzt, muss die Dichtung und die Tür vor dem Einsetzen mit Geschirrspülmittel gereinigt und getrocknet werden.
Im Gerät sammelt sich Wasser am Boden.	Das Abführsystem des Schmelzwassers ist verstopft. Die Ablaufrinne ist zu reinigen.

Transport des Gerätes

Das Gerät nur vertikal transportieren.

Das Gerät um nicht mehr als 30° neigen. Während des Transportes das Gerät zuverlässig befestigen, um Stöße und Verschiebungen zu vermeiden.

Entsorgung

 Das Gerät wurde aus wiederverwertbaren Materialien hergestellt. Ziehen Sie den Netzstecker aus der Steckdose und trennen Sie die Anschlussleitung vom Gerät. Die Entsorgung muss gemäß den örtlichen Bestimmungen der Abfallbeseitigung erfolgen. Das Kältemittel und das Treibmittel in der Isolation muss fachgerecht entsorgt werden. Beachten Sie, dass die Rohre des Kühlkreislaufes bis zur fachgerechten Entsorgung nicht beschädigt werden dürfen.

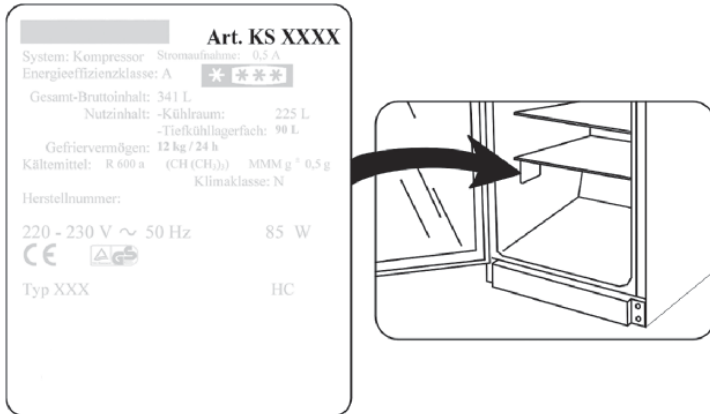
Garantie

Severin gewährt Ihnen eine Herstellergarantie von zwei Jahren ab Kaufdatum. In diesem Zeitraum beseitigen wir kostenlos alle Mängel, die nachweislich auf Material- oder Fertigungsfehlern beruhen und die Funktion wesentlich beeinträchtigen. Weitere Ansprüche sind ausgeschlossen. Von der Garantie ausgenommen sind: Schäden, die auf Nichtbeachtung der Gebrauchsanweisung, unsachgemäße Behandlung oder normalen Verschleiß zurückzuführen sind, ebenso leicht

zerbrechliche Teile wie z. B. Glas, Kunststoff oder Glühlampen. Die Garantie erlischt bei Eingriff nicht von uns autorisierter Stellen. Die gesetzlichen Gewährleistungsrechte gegenüber dem Verkäufer und eventuelle Verkäufelgarantien bleiben unberührt.

Angaben für Kundendienst

Sollte eine Reparatur erforderlich werden, wenden Sie sich mit Fehlererklärung direkt an den Kundendienst. Die Anschrift finden Sie im Anhang der Anleitung. Notieren Sie sich vorher die Art.-Nr. KS ... vom Typenschild des Gerätes (siehe Abb.), da diese für die optimale Abwicklung benötigt wird.



Produktdatenblatt

Art.-Nr.	KS 9886
Gerätekategorie	Weinschrank
Energieeffizienzklasse	B
Energieverbrauch in kWh/Jahr	164
Der tatsächliche Verbrauch hängt von der Nutzung und vom Standort des Gerätes ab	
Nutzinhalt Kühlteil in Liter	46
Frostfrei : Kühlteil	Ja
Klimaklasse	N
Umgebungstemperatur in °C	16-32°C
Geräuschemission	43 dB(a)
Abmessungen H x B x T in mm	510 x 439 x 470
Gewicht in kg	18
Elektrische Daten	siehe Typenschild

Dear Customer,

Before using the appliance, the user should read the following instructions carefully.

Connection to the mains supply

The appliance should only be connected to an earthed socket installed in accordance with the regulations. Make sure that the supply voltage corresponds with the voltage marked on the rating label. This product complies with all binding CE labelling directives.

- Do not operate this unit by means of a transformer or, together with other electrical appliances, by means of an extension cable.
- To prevent noise vibration, ensure that the power cord does not touch any part of the rear of the unit (e.g. the heat-exchanger).

General information

This appliance is a compressor refrigerator with integral glass door designed for cooling and storing wine only.

- Refrigeration appliances are classified into certain climate classes. Please refer to the product data sheet for information on the classification for this unit.
- This appliance is intended for domestic or similar applications, such as
 - in shops, offices and other similar working environments,
 - in agricultural areas,
 - by customers in hotels, motels etc. and similar establishments,
 - in bed-and breakfast type environments.
- This appliance is not intended for commercial use, nor for use in the catering business or similar wholesale environments.
- No responsibility is accepted if damage results from improper use, or if these instructions are not complied with.

Important safety instructions

- To prevent the risk of personal injury or damage to the unit, it must only be transported while in its original packaging. Two people are required for unpacking and installation.
- The cooling circuit in this appliance contains the refrigerant isobutane (R600a), a natural gas with a high level of environmental compatibility, which is nevertheless flammable. Ensure, therefore, that none of the components of the refrigerant circuit become damaged during transportation and installation of the appliance. If damage to the cooling circuit does occur, do not switch on or connect the appliance to the mains power. If there should be an open flame or any other source of ignition in the vicinity of the refrigerant gas, make sure it is removed immediately from the area and that the room is then thoroughly ventilated.
- **Warning:** Do not damage the cooling circuit. Any escaping refrigerant may cause damage to the eyes.
- **Warning:** Keep ventilation openings, in the appliance enclosure or in a built-in structure, clear of obstruction. Sufficient ventilation must be ensured at all times.
- **Warning:** Do not use any external device (e.g. a heater or heating fan) to accelerate de-frosting;

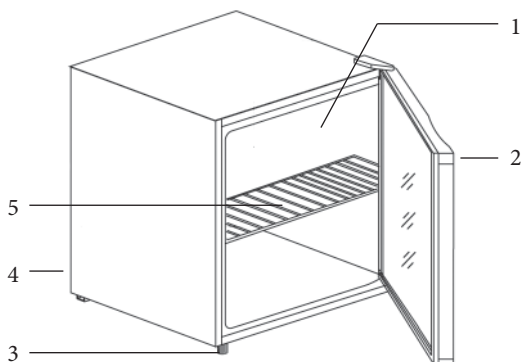


follow only the methods recommended in this manual.

- **Warning:** Do not operate any electrical appliances (e.g. an ice maker) inside the compartment.
- Before the unit is connected to the mains power, it must be thoroughly checked for transport damage, including its power cord.
- The power cord should be regularly examined for any signs of damage. In the event of such damage being found, the appliance must no longer be used.
- To avoid the risk of fire, do not place any thermo-electric appliances on top of the unit. In order to avoid liquid boiling over and damaging the electrical insulation, do not operate electric water kettles on top of the unit.
- This appliance is designed for storing wine only.
- Do not lean or put undue weight on the shelves, door etc.
- Protect the inside of the unit at all times from open flames and any other sources of ignition.
- **Remove the plug from the wall socket**
 - **in case of any malfunction,**
 - **before de-frosting,**
 - **during cleaning.**
- This appliance is not intended for use by any person (including children) with reduced physical, sensory or mental capabilities, or lacking experience and knowledge, unless they have been given supervision or instruction concerning the use of the appliance by a person responsible for their safety.
- Children should be supervised to ensure that they do not play with the appliance.
- In order to comply with safety regulations and to avoid hazards, any repairs or modifications to this unit must be carried out by our authorised service personnel, including the replacement of the power cord.
- We reserve the right to introduce technical modifications.
- If the unit is not used for an extended period of time, we recommend keeping the door open.
- If the unit is sold, handed over to a third party or disposed of at a suitable recycling facility, attention must be drawn to the presence of the insulation agent 'cyclopentane' (C₅H₁₀) as well as to the refrigerant R600a.

Familiarisation

1. Evaporator (internal)
2. Glass door
3. Adjustable feet
4. Temperature control
5. Removable shelf



Before using for the first time

- Remove any exterior and interior packaging materials completely.
- **Caution:** Keep any packaging materials well away from children – such materials are a potential source of danger, e.g. of suffocation.
- Before it is connected to the mains, the unit must be thoroughly checked for transport damage, including its power cord.
- Clean the unit according to the instructions given in the *De-frosting and cleaning* section below.

Installation

- The appliance should be set up in a well-ventilated, dry room.
- It should be operated in conditions where the relative humidity is no more than 70 %.
- The product data sheet contains details of the ambient temperature range suitable for this appliance.
- Do not use the appliance outdoors.
- Ensure that the plug is accessible and can be removed from the wall socket at any time.
- Do not expose the appliance to direct sunlight, and do not position it next to any heat sources (radiators, cookers etc). If this cannot be avoided, however, suitable insulation must be installed between the heat source and the unit.
- To ensure sufficient air circulation, maintain a minimum distance of 50 mm between the rear of the unit and the wall. The top clearance must be at least 150 mm.
- The unit must not be installed inside a cabinet, nor directly below a hanging cupboard, shelf or similar object.
- If the floor is uneven, the adjustable feet on the unit can be used to compensate and ensure optimum stability. The whole unit should be installed at a slight angle in such a way that it leans to the rear: this will ensure that the door closes automatically. However, both front feet must be set to the same height.

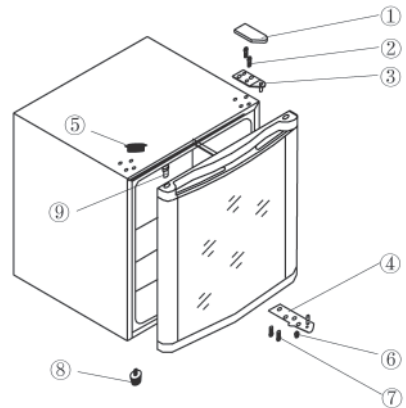
Ventilation

The heated air around the unit must be able to circulate freely. Therefore, ensure that the circulation is not obstructed.

Reversible door

The design provides for the door to be reversed, i.e. for right-hinged (default installation) to become left-hinged. Additional blind covers are enclosed in a plastic bag in case the door needs to be reversed.

- Remove the upper hinge cover (1).
- Use a suitable screw-driver to remove the covers (5).
- Use a screw-driver to remove the two screws (2) holding the upper hinge to the right side of the housing.
- Carefully lift up the door and place it on a soft surface to protect it from scratches.
- Remove the blind cover (9) for the hinge mounting hole and fit it in the corresponding place on the right-hand side of the door. Ensure that the cover is firmly pushed down into the hole.
- Pull off the two bolts (7) which hold the lower hinge (4) in position on the right.
- Unscrew the adjustable foot (8) and re-fit it on the right-hand side.
- Replace the door in its new position. Ensure that the hinge pin is inserted into the guide bushing (hole) on the lower part of the housing.
- Install the upper hinge (3) on the left-hand side, using the screws (2). Ensure that the hinge pin is inserted into the guide bushing (hole) on the upper part of the housing.
- Install the lower hinge (4) loosely. The bolts (7) should be tightened only after the door is closed and adjusted to its proper position.



- Replace the cover (5) in the corresponding holes on the right.
- Replace the hinge cover (1) on the upper hinge.

Controls

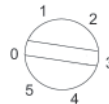
The unit is activated by connecting it to the mains. It is only switched off completely when the plug is removed from the wall socket.

In position '0', the cooling function is switched off, though the appliance is still connected to the mains.

The temperature in the cabinet can be adjusted by setting the temperature control. Turning the control clockwise will decrease the temperature, while turning it anti-clockwise will increase it.

After switching on, the temperature control should be set to position 5. After approx. 20 minutes, the setting should be changed to position 3. This setting is usually sufficient for normal use.

Following a power interruption, or if the unit has been switched off on purpose, always wait 3 to 5 minutes before switching on again. The unit cannot be re-activated without this delay.



Storing wine

- The temperature in the cabinet largely depends on factors such as the ambient temperature, the setting and the number of wine bottles stored.
- Turn the temperature control to the desired position.
- Always ensure that the door is properly closed and that the seal is not obstructed by bottles stored inside the cabinet.

De-frosting and cleaning

The integral evaporator is sealed in foam within the walls; you may therefore notice a build-up of frost around the rear area. This layer of frost will start melting when the compressor is not working. Through a system of hoses, the melt-water drains into the collection tray below the compressor, where it will be absorbed into the surrounding air. The unit does not therefore require de-frosting, but only proper cleaning.

- To enable the melt-water to drain freely, always ensure that the channel and discharge opening in the cabinet are free of any blockage.

Cleaning the unit / periods of non-use

- remove the plug from the wall socket
- remove the bottles from the cabinet
- leave the door open

To prevent any unpleasant odour within the cabinet, it should be cleaned at least every two months. The surfaces and the drain channel may be cleaned with warm water. If necessary, a mild detergent can be used. Wipe thoroughly dry and air out afterwards.

Take care not to remove or damage the rating plate inside the cabinet during cleaning.

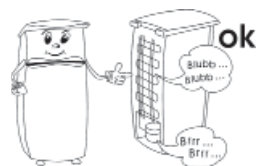
Any dust deposits around the ventilation slots on the outside of the unit should be regularly removed using a suitable brush or a vacuum cleaner. The build-up of dust will otherwise cause an increase in energy consumption.

Remark: Do not use abrasive tools, materials containing alcohol or harsh cleaning solutions. Do not use any electrical appliances, such as steam cleaners, for de-frosting or cleaning.

Trouble-shooting

Certain typical sounds can be heard when the appliance is switched on. These sounds are caused by:

- the electric motor within the compressor assembly; during compressor start-up the sound level will be slightly higher for a short time.
- the cooling agent flowing through the circuit.



The following table lists possible malfunctions, their probable causes and solutions. In the event of operational problems, check first whether a solution can be found using this table. If the problem persists, disconnect the appliance from the mains power and contact our Customer Service Department.



Problem	Possible cause and solution
The appliance is connected to the mains but fails to operate properly.	The wall socket has no power, or there are contact problems. Check the wall socket and the plug.
Abnormal noise can be heard during operation.	Either the unit has been improperly set up (e.g. on an uneven floor) or there is contact between the rear-mounted cooling circuit and the power cord, the wall or other object or surface. Verify that all installation instructions in this manual have been complied with.
When opening the door, the rubber seal pops out.	The seal must be re-fitted properly, by pressing in the inner part of the seal. If the seal shows signs of a greasy residue, the seal and the door must be properly cleaned with water and a mild detergent, and then thoroughly dried before the seal is replaced on the door.
Water collects on the bottom of the cabinet.	The melt-water drain system is blocked. Remove blockage and clean the drain system.

Transporting the appliance

The unit must be transported only in its vertical position.

Do not tilt it any more than 30°. During transport, ensure that the unit is properly secured and protected against shock, vibration and shifting.

Disposal

 This appliance has been manufactured from recyclable materials. After removing the plug from the wall socket, the unit should be rendered unusable by cutting off the power cord  before being disposed of through special waste collection points in accordance with local regulations. The refrigerant and the chemical agent in the insulation foam must be disposed of through a competent agency. Take special care not to damage the cooling circuit before the unit is handed over for competent disposal.

Guarantee

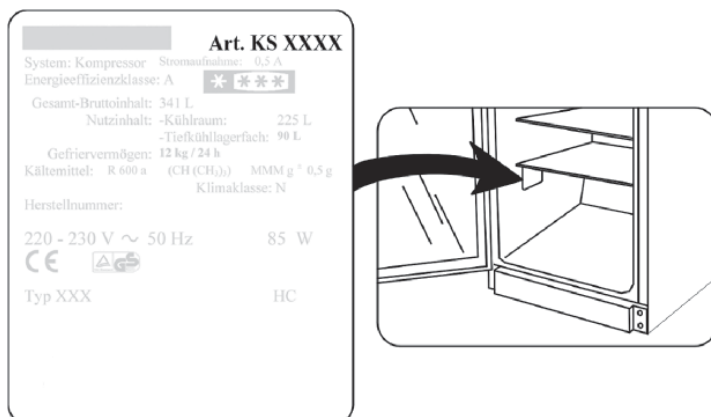
This product is guaranteed against defects in materials and workmanship for a period of two years from the date of purchase. Under this guarantee the manufacturer undertakes to repair or replace

any parts found to be defective, providing the product is returned to one of our authorised service centres. This guarantee is only valid if the appliance has been used in accordance with the instructions, and provided that it has not been modified, repaired or interfered with by any unauthorised person, or damaged through misuse.

This guarantee naturally does not cover wear and tear, nor breakables such as glass and ceramic items, bulbs etc. This guarantee does not affect your statutory rights, nor any legal rights you may have as a consumer under applicable national legislation governing the purchase of goods. If the product fails to operate and needs to be returned, pack it carefully, enclosing your name and address and the reason for return. If within the guarantee period, please also provide the guarantee card and proof of purchase.

Information needed by the Customer Service

Should repairs to the appliance become necessary, please contact our Customer Service (address in the appendix to this manual), providing a detailed fault description and quoting the model number **KS ...** on the rating plate of the appliance (see picture). This information will help us to handle your request efficiently.



Product data sheet

Art. no.	KS 9886
Product category	Wine cabinet
Energy efficiency classification	B
Energy consumption in kWh/year	164
The actual consumption depends on the pattern of use and the location of the appliance	
Usable cabinet capacity (litres)	46
Frost-free : refrigeration unit	yes
Climate classification	N
Ambient temperature range, °C	16-32°C
Noise emission	43 dB(a)
Dimensions (H x W x D) in mm	510 x 439 x 470
Weight (kg)	18
Electrical specifications	See rating plate

Chère Cliente, Cher Client,

Avant d'utiliser cet appareil, veuillez lire attentivement les instructions suivantes.

Branchement au secteur

Cet appareil doit être branché sur une prise de terre installée selon les normes en vigueur. Assurez-vous que la tension d'alimentation correspond à la tension indiquée sur la plaque signalétique de l'appareil. Ce produit est conforme à toutes les directives relatives au marquage "CE".

- Ne pas brancher cet appareil sur un transformateur, ni sur une rallonge avec d'autres appareils électriques.
- Pour éviter tout bruit de vibration, vérifiez que le cordon ne touche aucune partie à l'arrière de l'appareil (ex. l'échangeur de chaleur).

Informations générales

Cet appareil est un réfrigérateur compresseur, doté d'une porte en verre, destiné à la réfrigération et à la conservation du vin

- Les appareils de réfrigération sont classés par classes climatiques. Veuillez vous référer à la fiche technique pour connaître la classe climatique de cet appareil.
- Cet appareil est destiné à une utilisation domestique ou similaire, telle que dans des
 - bureaux et autres locaux commerciaux,
 - des zones agricoles,
 - par la clientèle dans les hôtels, motels et établissements similaires,
 - et des maisons d'hôtes.
- Cet appareil n'est conçu ni pour un usage commercial ni pour un usage dans la restauration ou environnements similaires.
- Nous déclinons toute responsabilité en cas de dommages éventuels subis par cet appareil, résultant d'une utilisation incorrecte ou du non-respect de ce mode d'emploi.

Importantes consignes de sécurité

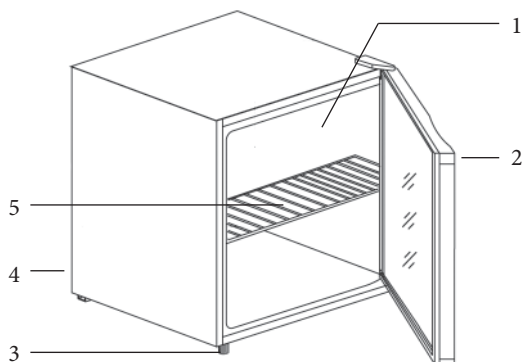
- Veuillez conserver l'appareil dans son emballage d'origine pour le transporter afin d'éviter tout dommage ou accident. Le déballage et l'installation nécessitent deux personnes.
- Le réfrigérant contenu dans le circuit de refroidissement de cet appareil est l'isobutane (R600a), un gaz naturel non polluant, mais qui est, cependant, inflammable. Par conséquent, évitez d'endommager les composants du système de refroidissement pendant le transport et l'installation de l'appareil. Si, toutefois, le circuit de refroidissement s'avère endommagé, ne pas mettre en marche l'appareil et ne pas le connecter au secteur. Si une flamme ou autre source d'allumage se trouve à proximité du gaz réfrigérant, retirez immédiatement l'appareil de la zone, puis aérez soigneusement la pièce.
- **Avvertissement** : Ne pas endommager le circuit de refroidissement. Le gaz qui s'en échappe peut endommager les yeux.
- **Avvertissement** : Ne pas obstruer les grilles de ventilation situées dans le caisson ou la structure. Une ventilation suffisante doit être maintenue en continu.
- **Avvertissement** : Ne pas accélérer le dégivrage à l'aide d'un appareil externe (ex. chauffage rayonnant ou soufflant); conformez-vous uniquement aux procédures recommandées dans ce



- manuel.
- **Avertissement** : Ne faire fonctionner aucun appareil électrique (ex. machine à glace) à l'intérieur.
 - Avant de le brancher sur le secteur, vérifiez minutieusement l'appareil, y compris le cordon d'alimentation, pour tout signe de dommages survenus pendant le transport.
 - Examinez régulièrement le cordon pour vous assurer de son parfait état. Ne pas utiliser l'appareil si le cordon est endommagé.
 - Pour éviter tout risque d'incendie, ne placez aucun appareil thermoélectrique sur l'armoire. Ne pas faire fonctionner de bouilloire électrique sur l'appareil afin d'éviter que l'eau bouillante ne se renverse et endommage l'isolation électrique.
 - Cet appareil est destiné uniquement à la conservation du vin.
 - Ne vous appuyez pas sur l'appareil ou sur les clayettes et ne vous suspendez pas à la porte.
 - Protégez l'intérieur de l'armoire à vin contre les flammes ou tout autre source susceptible de provoquer des flammes.
 - **Débranchez toujours la fiche de la prise murale**
 - en cas de fonctionnement défectueux,
 - avant de dégivrer l'appareil,
 - avant de nettoyer l'appareil.
 - Cet appareil ne doit pas être utilisé par une personne (y compris un enfant) souffrant d'une déficience physique, sensorielle ou mentale, ou manquant d'expérience ou de connaissances, sauf si cette personne a été formée à l'utilisation de l'appareil par une personne responsable de sa sécurité, ou est surveillée par celle-ci.
 - Les enfants doivent être surveillés afin qu'ils ne jouent pas avec l'appareil.
 - Afin de se conformer aux normes de sécurité en vigueur et d'éviter tout risque, la réparation ou la modification de cet appareil, y compris le remplacement du cordon d'alimentation, doit être effectuée par un de nos agents agréés.
 - Nous nous réservons le droit d'apporter à cet appareil toute modification technique quelconque.
 - Si l'appareil reste longtemps sans être utilisé, nous vous recommandons de laisser la porte ouverte.
 - En cas de vente ou cession de l'appareil à un tiers, ou sa remise à un centre de recyclage agréé, il est important de signaler la présence de la matière isolante 'cyclopentane' C₅H₁₀ et également du réfrigérant R600a.

Familiarisez-vous avec votre appareil

1. Evaporateur (interne)
2. Porte vitrée
3. Pieds réglables
4. Thermostat
5. Clayette amovible



Première utilisation

- Retirez tous les emballages extérieurs et intérieurs.
- **Attention** : Tenez les enfants à l'écart des emballages, qui représentent un risque potentiel, par exemple, de suffocation.
- Avant de le brancher sur le secteur, vérifiez minutieusement l'appareil, y compris le cordon

d'alimentation, pour tout signe de dommages survenus pendant le transport.

- Nettoyez l'appareil en suivant les instructions figurant à la rubrique *Dégivrage et nettoyage* ci-après.

Installation

- L'appareil doit être installé dans une pièce sèche et bien aérée.
- Il doit fonctionner dans des environnements où l'humidité relative est inférieure à 70 %.
- La fiche technique du produit contient des informations concernant les moyennes de températures ambiantes convenant à cet appareil.
- Ne pas utiliser l'appareil à l'extérieur.
- Assurez-vous que la fiche reste accessible et peut être retirée de la prise à tout moment.
- Ne pas exposer l'armoire à vin au soleil et ne pas la positionner à proximité d'une source de chaleur quelconque (radiateur, cuisinière etc.). Si cela n'est pas possible, mettez en place un dispositif isolant entre la source de chaleur et l'appareil.
- Afin d'assurer une ventilation adéquate, maintenez une distance de 50 mm entre la partie arrière de l'appareil et le mur. Laissez une distance d'au moins 150 mm au-dessus de l'appareil.
- L'appareil ne doit pas être installé à l'intérieur d'un meuble, ni directement sous un placard mural, une étagère ou objet similaire.
- Les dénivelées du sol peuvent être rattrapés à l'aide des pieds réglables, assurant ainsi une stabilité parfaite. L'armoire à vin doit être installée légèrement inclinée vers l'arrière, de façon à assurer la fermeture automatique de la porte et éviter la déperdition du froid par une porte laissée entrouverte. Vérifiez cependant que les deux pieds de devant maintiennent l'appareil à niveau.

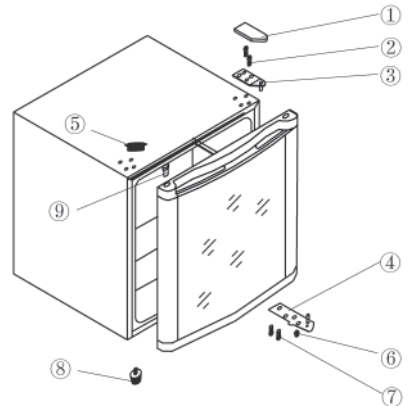
Ventilation

Veillez vous assurer que vous avez laissé suffisamment d'espace autour de l'appareil pour permettre une libre circulation de l'air chaud.

Porte réversible

La porte peut être montée pour une ouverture à droite ou à gauche. Des capuchons de charnière supplémentaires sont fournis dans un sac en plastique au cas où le sens d'ouverture de la porte aurait besoin d'être changé.

- Retirez le capot de la charnière supérieure (1).
- Retirez le cache (5) à l'aide d'un tournevis adapté.
- À l'aide d'un tournevis, retirez les deux vis (2) fixant la charnière supérieure sur le caisson droit.
- Retirez soigneusement la porte, puis placez-la sur une surface molle afin d'éviter toute rayure.
- Retirez le bouchon du trou de fixation (9), puis fixez-le à l'endroit prévu sur le côté droit en appuyant fermement.
- Retirez les deux vis (7) retenant la charnière inférieure (4) à droite.
- Dévissez le pied réglable (8), puis repositionnez-le sur le côté droit.
- Mettez en place la porte à sa nouvelle position. Assurez-vous que la charnière est bien insérée dans la bague (trou) en partie inférieure.
- Installez la charnière supérieure (3) sur le côté gauche en utilisant les vis (2). Assurez-vous que la charnière est bien insérée dans la bague (trou) en partie supérieure.



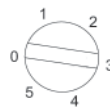
- Fixez en place la charnière inférieure (4) sans serrer. Serrez les vis (7) que lorsque la porte est fermée et correctement positionnée.
- Remettez le cache (5) dans les trous prévus sur le côté droit.
- Remettez le capot (1) sur la charnière supérieure.

Thermostat

Cet appareil est mis en marche automatiquement par son branchement au secteur. Il n'est éteint que lorsque la fiche est retirée de la prise murale.

Sur la position '0', la fonction de refroidissement est arrêtée, mais l'appareil reste branché au secteur.

La température à l'intérieur est réglable à l'aide du bouton du thermostat. Vous réduisez la température en tournant le bouton du thermostat dans le sens des aiguilles d'une montre, et vous augmentez la température en le tournant dans le sens inverse des aiguilles d'une montre.



A la mise en service de l'appareil, mettez le bouton du thermostat sur la position 5. Après environ 20 minutes, mettez-le sur la position 3. Ce programme est habituellement suffisant pour une utilisation dans des conditions normales.

Si l'appareil s'arrête de fonctionner à la suite d'une coupure de courant ou s'il a été éteint volontairement, veuillez attendre 3 à 5 minutes avant de le remettre en marche. Sinon l'appareil ne peut fonctionner correctement.

Conservation du vin

- La température à l'intérieur de l'armoire dépend largement de facteurs tels que la température ambiante de la pièce, la façon dont les bouteilles sont rangées et leur nombre.
- Réglez le thermostat sur la position désirée.
- Assurez-vous que la porte est fermée correctement et que les bouteilles ne font pas obstruction au joint d'étanchéité.

Dégivrage et nettoyage

Le vaporisateur intégré est hermétiquement encastré dans de la mousse dans la partie arrière de l'appareil et vous noterez peut être une accumulation de glace à l'arrière de l'appareil. Cette couche de glace se dégivre lorsque le compresseur est à l'arrêt. L'eau de dégivrage est alors évacuée par un système de tuyaux et se vide dans un bac situé sous le compresseur et prévu à cet effet, dans lequel elle s'évaporera. Vous n'avez donc pas besoin de dégivrer votre appareil, mais simplement de le nettoyer.

- Pour permettre à l'eau de dégivrage de s'évacuer correctement, assurez toujours que le tuyau d'évacuation et son embouchure dans l'armoire ne sont pas bouchés.

Nettoyage de l'appareil et périodes de non utilisation

- Débranchez l'appareil de la prise murale
- Retirez les bouteilles de l'armoire
- Laissez la porte entrouverte

Afin d'éviter toute odeur déplaisante à l'intérieur de l'armoire, nettoyez environ tous les deux mois. Les surfaces et le tuyau d'évacuation peuvent être nettoyés à l'eau chaude. Un produit ménager doux peut être employé, si nécessaire. Essuyez soigneusement et laissez ensuite ouvert.

Lors du nettoyage, prenez soin de ne pas endommager ni casser la plaque signalétique à l'intérieur.

Tout dépôt de poussière autour des grilles de ventilation à l'extérieur de l'appareil doit être retiré

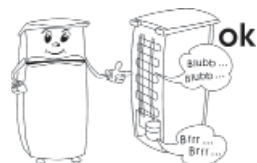
régulièrement à l'aide d'une brosse adaptée ou d'un aspirateur. L'accumulation de poussière augmente la consommation en électricité de l'appareil.

Remarque : N'utilisez aucun outil abrasif ni produit à base d'alcool, ni produit de nettoyage surpuissant. Pour le dégivrage et le nettoyage de l'intérieur de l'armoire, n'utilisez aucun appareil électrique, tel qu'un nettoyeur à vapeur.

Dépistage des pannes

Lors de la mise en marche, certains sons sont audibles. Ces sons sont dus :

- au moteur électrique du bloc compresseur; lors de la mise en route du compresseur, le niveau du son reste élevé pendant un certain temps.
- au flux de réfrigérant dans le circuit de refroidissement.



Le tableau suivant présente les pannes possibles, leurs causes et solutions. En cas de problème de fonctionnement, vérifiez d'abord si la solution figure dans ce tableau. Si le problème persiste, débranchez l'appareil du secteur, puis appelez notre Service Clientèle.

Problème	Cause possible et solution
L'appareil est branché au secteur mais ne fonctionne pas.	La prise murale n'est pas alimentée ou il y a un mauvais contact. Vérifiez la prise et la fiche.
Un bruit anormal est constaté lors du fonctionnement du congélateur.	Soit l'appareil est mal installé (ex. sur un sol irrégulier), soit il y a contact entre le système de refroidissement à l'arrière et le cordon d'alimentation, le mur, ou un autre objet ou surface quelconque. Vérifiez que toutes les consignes d'installation de ce manuel ont été respectées.
Lors de l'ouverture de la porte, le joint en caoutchouc sort de sa rainure.	Le joint doit être remis en place en enfonçant la face intérieure du joint. Si le joint montre des traces de graisse, nettoyez soigneusement le joint et la porte à l'eau tiède additionnée d'un détergent doux. Séchez complètement la porte et le joint avant de remettre celui-ci en position.
De l'eau s'accumule dans le fond de l'appareil.	Le tube d'évacuation d'eau est obstrué. Retirez l'obstruction et nettoyez le système.

Transport

L'appareil doit être transporté en position verticale uniquement.

Ne pas le pencher plus de 30°. Pendant le transport, protégez l'appareil contre les chocs et vibrations et vérifiez qu'il ne bouge pas pendant le voyage.

Mise au rebut



Cet appareil est fabriqué à partir de matières recyclées. Après avoir retiré la fiche de la prise murale, rendez l'appareil inutilisable en coupant le cordon d'alimentation. Apportez-le ensuite à un centre de collecte, conformément à la réglementation locale en vigueur. Le réfrigérant et le produit chimique contenu dans la mousse isolante doivent être traités par un service compétent agréé. Prenez soin de ne pas endommager le circuit de refroidissement avant de remettre l'appareil

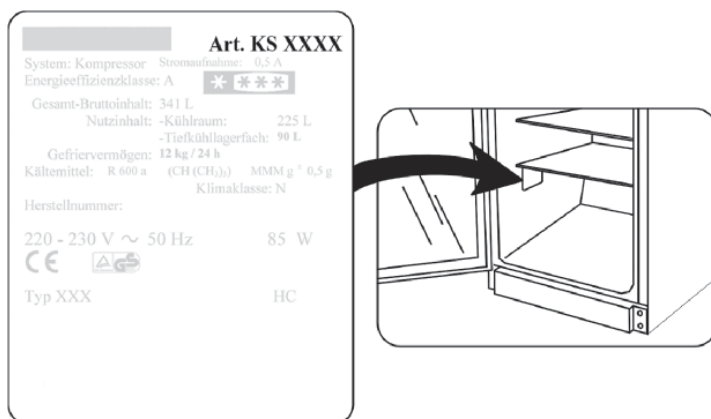
aux services compétents.

Garantie

Cet appareil est garanti par le fabricant pendant une durée de deux ans à partir de la date d'achat, contre tous défauts de matière et vices de fabrication. Au cours de cette période, toute pièce défectueuse sera remplacée gratuitement. Cette garantie ne couvre pas l'usure normale de l'appareil, les pièces cassables telles que du verre, des ampoules, etc., ni les détériorations provoquées par une mauvaise utilisation et le non-respect du mode d'emploi. Aucune garantie ne sera due si l'appareil a fait l'objet d'une intervention à titre de réparation ou d'entretien par des personnes non-agrèées par nous-mêmes. Cette garantie n'affecte pas les droits légaux des consommateurs sous les lois nationales applicables en vigueur, ni les droits du consommateur face au revendeur résultant du contrat de vente/d'achat. Si votre appareil ne fonctionne plus normalement, veuillez l'adresser, sous emballage solide, à une de nos stations de service après-vente agréées, muni de votre nom et adresse. Si vous retournez votre appareil pendant la période de garantie, n'oubliez pas de joindre à votre envoi la preuve de garantie (ticket de caisse, facture etc.) certifiée par le vendeur.

Informations à fournir au Service Clientèle

Si une réparation de l'appareil s'avère nécessaire, veuillez contacter notre Service Clientèle (vous trouverez l'adresse de ce service dans l'appendice de ce manuel), en leur fournissant un résumé détaillé du défaut et le numéro d'article KS ... figurant sur la plaque signalétique de l'appareil (voir schéma). Ces informations nous permettront de traiter votre demande de manière efficace.



Fiche technique du produit

Art. no.	KS 9886
Catégorie du produit	Armoire à vin
Classe d'efficacité énergétique	B
Consommation d'énergie kWh/an	164
La consommation réelle dépend de l'usage quotidien et l'emplacement de l'appareil	
Capacité de l'armoire (litres)	46
Dégivrage automatique : partie réfrigérateur	oui
Classe climatique	N
Plage de température ambiante, °C	16-32°C
Emission de bruit	43 dB(a)
Dimensions (H x L x P) en mm	510 x 439 x 470
Poids, kg	18
Alimentation	Voir plaque signalétique

Beste klant

Voordat het apparaat wordt gebruikt moet de gebruiker eerst de volgende instructies zorgvuldig lezen.

Aansluiting

Dit apparaat mag alleen worden aangesloten op een volgens de wet geïnstalleerd geaard stopcontact. Zorg ervoor dat de op het typeplaatje aangegeven spanning overeenkomt met de netspanning. Dit product komt overeen met de richtlijnen aangegeven op het CE-label.

- gebruik dit apparaat nooit met een transformer of, samen met andere elektrische apparaten, over een verlengingssnoer.
- Om vibratie geluiden te voorkomen, zorg dat het snoer geen andere delen van de achterkant van de apparaat aanraakt. (b.v. de warmtewisselaar).

Algemene informatie

Dit apparaat is een compressor koelkast met een integrale glazen deur ontworpen voor het koelen en opbergen van wijn.

- Koelingsapparaten zijn geclassificeerd in verschillende klimaat klassen. Gebruik het product informatieblad voor de classificatie van deze unit.
- Dit apparaat is bestemd voor huishoudelijk of gelijkwaardig gebruik, zoals
 - in kantoren of andere bedrijfsruimtes,
 - in agrarische instellingen,
 - door klanten in hotels, motels enz. en gelijkwaardige etablissementen,
 - in bed-en-ontbijt gasthuizen.
- Dit apparaat is niet geschikt voor commercieel gebruik, evenmin voor gebruik in een catering bedrijf en gelijkwaardige groothandels.
- Wordt dit apparaat op een verkeerde manier gebruikt of worden de veiligheidsregels niet gevolgt, dan kan de fabrikant niet aansprakelijk worden gesteld voor eventuele schades.

Belangrijke veiligheidsaanwijzingen

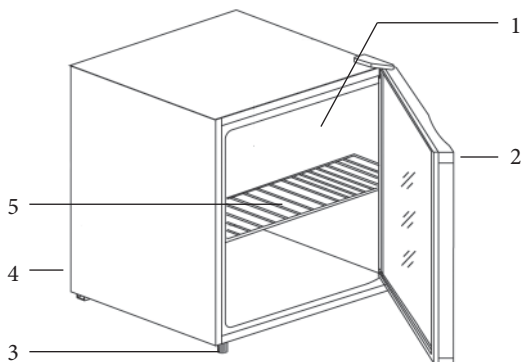
- Om gevaar van persoonlijke ongelukken te voorkomen of schade aan het apparaat, mag dit apparaat alleen vervoert worden in de originele verpakking. Voor het uitpakken en installeren zijn 2 personen nodig.
- Het koelingscircuit in dit apparaat bevat het koelvriesmiddel isobutane (R600a), een natuurlijk gas met een hoge level van milieu compatibility, welke brandbaar is. Zorg er daarom voor, dat geen van de componenten van het koelingscircuit beschadigt worden tijdens het transporteren of installeren van het apparaat. Wanneer er toch schade aan het koelingscircuit ontstaat, moet men het apparaat niet aanzetten of aansluiten op het stroomnet, maar verwijder open vuur en andere bronnen van ontvlaming weg van het koelvries gas; laat de kamer waar het apparaat geplaatst is goed ventileren.
- **Waarschuwing:** Beschadig nooit het koelingscircuit. Ontsnappend koelvries gas kan schade aan de ogen veroorzaken.
- **Waarschuwing:** Houd ventilatieopeningen, in het apparaat of in de ingebouwde structuur, vrij van versperring. Voldoende ventilatie moet altijd aanwezig zijn.



- **Waarschuwing:** Gebruik geen externe middelen (b.v.; verwarming of verwarmingsfan) om het ontdooien te versnellen; volg alleen de methode aangegeven in deze gebruiksaanwijzing.
- **Waarschuwing:** Gebruik geen elektrische apparaten (b.v. ijsmakers) in de opbergruimte.
- Voordat men het apparaat aansluit op het stroomnet, moet de unit eerst goed gecontroleerd worden op beschadigingen, snoer inbegrepen.
- Het snoer moet regelmatig op eventuele beschadiging worden gecontroleerd. Wanneer een beschadiging wordt geconstateerd mag het apparaat niet meer worden gebruikt.
- Om gevaar van brand te voorkomen, plaats geen thermo-elektrische apparaten boven op de apparaat. Gebruik nooit elektrische waterketels geplaatst boven op de unit, om te voorkomen dat overkokende vloeistof de elektrische isolatie beschadigd.
- Dit apparaat is alleen ontworpen voor het opbergen van wijn.
- Leun nooit en plaats geen onnodig gewicht op de rekken, deur enz.
- Bescherm de binnenkant van de apparaat altijd tegen open vuur en andere vormen van verbranding.
- **Verwijder de stekker uit het stopcontact wanneer**
 - het apparaat niet juist werkt,
 - voor het ontdooien,
 - tijdens het schoonmaken.
- Dit apparaat is niet bestemd voor gebruik door personen (Kinderen inbegrepen) met verminderde fysieke, zintuiglijke of mentale bekwaamheid, of gebrek aan ervaring en wetenschap, behalve wanneer men begeleiding of instructies van het apparaat gehad heeft van een persoon verantwoordelijk voor hun veiligheid.
- Kinderen moeten onder begeleiding zijn om ervoor te zorgen dat ze niet met het apparaat spelen.
- Om te voldoen aan alle veiligheidsvoorschriften en om gevaar te voorkomen, reparaties en modificaties aan dit apparaat mogen alleen uitgevoerd worden door gemachtigd service personeel, vervangen van snoer inbegrepen.
- Wij hebben het recht om technische modificaties te introduceren.
- Wanneer men de unit voor langere periodes niet gebruikt, bevelen wij aan dat men de deur open houdt.
- Wanneer het apparaat verkocht word, en overgegeven wordt aan een derde of wanneer men het apparaat weggooit in een daarvoor geschikte recycle faciliteit, attentie moet gegeven worden aan de aanwezigheid van de insolatie agent 'cyclopenthaan' C₅H₁₀ en tevens het koelvriesmiddel R600a.

Beschrijving

1. Verdampers (inwendig)
2. Glazen deur
3. Verstelbare voeten
4. Temperatuurcontrole
5. Verwijderbare plaat



Voor het eerste gebruik

- Verwijder eerst al het inwendige en uitwendige verpakkingsmateriaal.
- **Waarschuwing:** houdt kinderen weg van inpakmateriaal, daar deze een bron van gevaar zijn b.v.

- door verstikking.
- Voordat men het apparaat aansluit op het stroomnet, moet de unit eerst goed gecontroleerd worden op beschadigingen, snoer inbegrepen.
- Maak het apparaat goed schoon zoals aangegeven in de sectie *Ontdooien en schoonmaken* hieronder.

Installatie

- Het apparaat moet geplaatst worden in een goed geventileerde, droge ruimte.
- Het moet gebruikt worden in condities waar de maximale vochtigheid niet hoger is dan 70 %.
- Het product informatieblad bevat details voor de omgevingstemperatuur range geschikt voor dit apparaat.
- Gebruik het apparaat niet buitenshuis.
- Zorg dat de stekker altijd gemakkelijk uit het stopcontact verwijderd kan worden.
- Zorg dat de koelkast niet in direct zonlicht geplaatst is, en plaats het nooit naast willekeurig welke andere hittebronnen (verwarming, fornuis enz). Wanneer men dit niet kan voorkomen, moet men een geschikte isolatie plaatsen tussen de hittebron en de unit.
- Om voor voldoende luchtcirculatie te zorgen, moet men een minimale afstand van 50 mm tussen de achterkant van de unit en de muur behouden. De ruimte aan de bovenkant van de unit moet minstens 150 mm zijn.
- Deze unit moet niet in een kabinet geïnstalleerd worden, eveneens niet direct onder een hangende kast, boekenplank of gelijkwaardig object.
- In geval van ongelijke vloeren, kunnen de verstelbare voeten gebruikt worden voor compensatie en optimale stabiliteit. De apparaat moet in een lichtelijke hoek geplaatst worden zodat het naar achteren leunt: dit zal ervoor zorgen dat de deur automatisch sluit en zal niet per ongeluk open blijven. Zorg ervoor, dat beide voeten aan de voorkant op dezelfde hoogte gezet zijn.

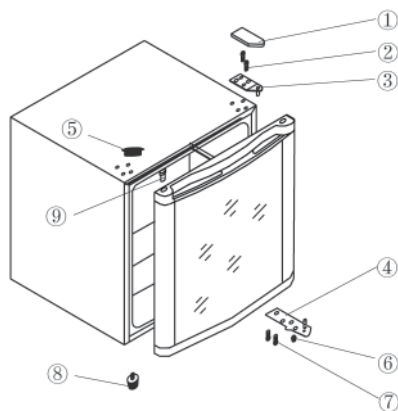
Ventilatie

De verwarmde lucht rond de apparaat moet vrij kunnen circuleren. Daarom, moet men ervoor zorgen dat de circulatie rond de unit niet geblokkeerd is.

Omkeerbare deur

Het ontwerp geeft de mogelijkheid om de deur om te keren, d.w.z. rechter scharnier (default installatie) wordt linker scharnier. Extra blinde afdekkingen zijn bijgesloten in een plastic zak in geval men de deur wil omkeren.

- Verwijder de bovenste scharnier afdekking (1).
- Gebruik een geschikt schroevendraaier om de afdekking te verwijderen (5).
- Gebruik een schroevendraaier om de twee schroeven (2) te verwijderen welke het bovenste scharnier van de huizing bevat.
- Til voorzichtig de deur op en plaats het op een zacht oppervlak om krassen te voorkomen.
- Verwijder de blinde afdekking van de scharnierbevestiging gaten (9) en plaats deze in de corresponderende plaats aan de rechterkant. Zorg dat de afdekking goed aangedrukt is in het gat.
- Verwijder de twee bouten (7) welke het onderste scharnier (4) in positie aan de rechterkant houdt.
- Schroef de verstelbare (8) voet los en plaats deze



- aan de rechterkant.
- Plaats de deur in de nieuwe positie. Zorg ervoor dat de scharnier pin aan de onderkant in de geleidingsnaaf (gat) geplaatst is.
- Installeer de bovenste scharnier (3) met behulp van de schroeven (2) aan de linkerkant. Zorg ervoor dat de scharnier pin aan de bovenkant in de geleidingsnaaf (gat) geplaatst is.
- Installeer de onderste scharnier (4) losjes. De bouten (7) moeten alleen aangedraait worden wanneer de deur gesloten en in de juiste positie is.
- Plaats de afdekking (5) in de overeenkomende gaten aan de rechterkant.
- Plaats de scharnier afdekking (1) op de bovenste scharnier.

Bediening

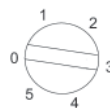
Deze unit is geactiveerd door het aan te sluiten op het stroomnet. Het is alleen geheel uitgeschakeld wanneer men de stekker uit het stopcontact verwijdert.

In positie '0', de koelfunctie is uitgeschakeld, ondanks dat het apparaat nog aangesloten is op het stroomnet.

De temperatuur kan versteld worden met gebruik van de temperatuurcontrole. Wanneer men de temperatuur controle rechtsom draait zal de temperatuur verlagen, terwijl het zal verhogen wanneer men het linksom draait.

Na het aanzetten, moet men de temperatuurcontrole in positie 5 zetten. Na ongeveer 20 minuten, moet de zetting verandert worden naar positie 3. Deze zetting is gewoonlijk voldoende voor normaal gebruik.

Na een stroomonderbreking, of wanneer men de unit zelf uitgeschakeld heeft, moet men altijd 3 tot 5 minuten wachten voordat men het weer aanzet. De unit kan niet zonder deze vertraging aangezet worden.



Opbergen van wijn

- De temperatuur in het kabinet hangt grotendeels af van factoren zoals omgevingstemperatuur, de zetting en de hoeveelheid wijnflessen opgeborgen.
- Draai de temperatuurcontrole naar de gewenste stand.
- Zorg er altijd voor dat de deur goed gesloten is en dat de afdichting niet belemmerd is door de flessen opgeborgen in het kabinet.

Ontdooien en schoonmaken

De integrerende verdampers is geplaatst in het schuim van de wanden; men kan hierdoor vorst opbouw waarnemen rond de achterkant. Deze laag met vorst zal beginnen te smelten wanneer de compressor niet werkt. Door een systeem met slangen, zal het smeltwater afgevoerd worden naar de opvangplaat, onder de compressor, waar het door de omgevende lucht geabsorbeert zal worden. Deze unit hoeft daarom niet ontdooit, maar alleen schoongemaakt te worden.

- om te zorgen dat het smeltwater goed wegloopt, moet men er altijd voor zorgen dat de afvoer in het kabinet niet geblokkeert is

Schoonmaken van de unit / ongebruikte periodes

- verwijder de stekker uit het stopcontact
- verwijder de flessen van het kabinet
- laat de deur open

Om een ongewenste geur in het kabinet te voorkomen, moet men het minstens eens per twee maanden schoongemaakt worden. De oppervlaktes en afvoer kanaal mogen schoongemaakt worden

met warm water. Wanneer nodig, mag men een zachte zeep gebruiken. Veeg hierna goed droog en laat luchten.

Pas goed op dat men de rating plaat niet verwijderd of beschadigd tijdens het schoonmaken.

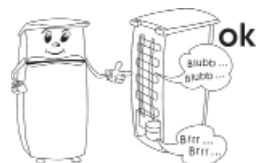
Opgebouwde stofresten rond de ventilatiegaten aan de buitenkant van de unit moeten regelmatig verwijderd worden met gebruik van een borstel of stofzuiger. Deze opbouw van stof zal het energiegebruik verhogen.

Opmerking: Gebruik geen schurende werktuigen of materialen met alcohol of harde schoonmaakmiddelen. Gebruik geen elektrische apparaten, zoals stoommachines enz., voor ontdooien of schoonmaken.

Probleemoplosser

Bepaalde typische geluiden kunnen gehoord worden wanneer het apparaat aangezet is. Deze geluiden zijn:

- veroorzaakt door de elektrische motor in de compressor opbouw; tijdens het opstarten van de compressor, zal de geluidslevel voor korte tijd vermeerderen.
- veroorzaakt door de koelvloeistof welke door het circuit stroomt.



De volgende tabel geeft een lijst van mogelijke defecten aan, met mogelijke oorzaken en oplossingen. In geval van een gebruiksprobleem, controleer eerst of men een oplossing kan vinden met gebruik van de tabel. Wanneer het probleem aanhoud, verwijder het apparaat van het stroomnet en contact onze Klantenservice Afdeling.

Probleem	Mogelijke oorzaak en oplossing
Het apparaat is aangesloten op het stroomnet, maar werkt niet.	Het stopcontact heeft geen power, of er zijn contact problemen. Controleer de stekker en het stopcontact.
Abnormaal geluid kan gehoord worden tijdens gebruik	De unit is niet juist geplaatst (b.v. een ongelijke vloer) of er is contact met het koelingscircuit aan de achterkant en het snoer, de muur of een ander voorwerp of oppervlak. Controleer dat alle installatie instructies in deze gebruiksaanwijzing juist gevolgd zijn.
Wanneer men de deur opent, de rubberen afdichting popt uit.	De afdichting moet juist teruggeplaatst worden, door op het binnenste gedeelte van de afdichting te drukken. Wanneer de afdichting tekenen van een vette resten vertoont, moet de afdichting goed schoongemaakt worden met schoon water en zachte zeep, en hierna goed drooggemaakt worden, voordat men de afdichting terugplaatst in de deur.
Water verzameld zich op de bodem van de unit.	Het smeltwater afvoer systeem is geblokkeerd. Verwijder de blokkering and maak het systeem schoon.

Transporteren van het apparaat

Deze unit moet in verticale positie getransporteert worden.

Kantel niet meer dan 30°. Tijdens transporteren, zorg ervoor dat de unit goed vastgezet is en beschermt is tegen schokken, vibraties en verschuiven.

Weggoaien



Dit apparaat is gemaakt van recycleerbare materialen. Nadat men de stekker uit het stopcontact verwijderd, moet men de unit voor het weggoaien onbruikbaar maken door het snoer geheel te verwijderen voordat men het apparaat weggooit in de daarvoor speciaal bestemde collectiepunten in overeenkomst met de plaatstelijke wet. Het koelvries gas en de chemische agent in het isolatie schuim moeten weggegooid worden door een bevoegd agentschap. Pas heel goed op dat men het koelingscircuit niet beschadigd voordat de unit is overgegeven voor het weggoaien.

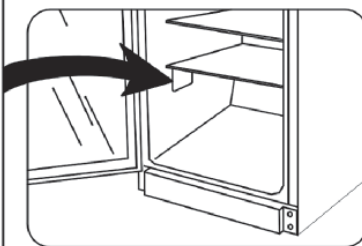
Garantieverklaring

Voor dit apparaat geldt een garantie van twee jaar na de aankoopdatum voor materiaal- en fabrieksfouten. Uitgesloten van garantie is schade die ontstaan is door het niet in acht nemen van de gebruiksaanwijzing, normale slijtage en zeer breekbare onderdelen als glaskannen etc. Deze garantieverklaring heeft geen invloed op uw wettelijke rechten, en ook niet op uw legale rechten welke men heeft als een consument onder de toepasselijke nationale wetgeving welke de aankoop van goederen beheerst. De garantie vervalt bij reparatie door niet door ons bevoegde instellingen.

Informatie nodig bij Klantenservice

Wanneer reparaties aan het apparaat nodig worden, neem dan contact op met onze Klantenservice. Het adres kan gevonden worden in het aanhangsel van dit manuaal. Verschaf een goede omschrijving over het defect en het artikelnummer KS ... op de waarderingsplaat van het apparaat (zie plaatje). Deze informatie zal ons helpen met het efficiënt behandelen van het verzoek.

Art. KS XXXX	
System: Kompressor	Stroomafname: 0,5 A
Energieeffizienzklasse: A	
Gesamt-Bruttinhalt: 341 L	
Nutzinhalt: -Kühlraum: 225 L	
-Tiefkühlgefrierfach: 90 L	
Gefriervermögen: 12 kg / 24 h	
Kältemittel: R 600a (CH ₂) ₂	MMg g ⁻¹ 0,5 g
Herstellnummer:	Klimaklasse: N
220 - 230 V ~ 50 Hz	85 W
Typ XXX	HC



Product informatie blad

Art. no.	KS 9886
Product categorie	Wijn kabinet
Energie efficiency classificatie	B
Energie gebruik in kWh/jaar	164
De eigenlijke consumptie hangt af van het gebruikspatroon en de locatie van het apparaat	
Bruikbare capaciteit (liters)	46
Vrostvrije : Koelkast unit	ja
Klimaat classificatie	N
Omgevende temperatuur bereik, °C	16-32°C
Geluids emissie	43 dB(a)
Afmeting (H x W x D) in mm	510 x 439 x 470
Gewicht, kg	18
Elektrische specificaties	Zie waarderingsplaat

Estimado Cliente,

Antes de utilizar el aparato, el usuario debe leer detenidamente las siguientes instrucciones.

Conexión a la red eléctrica

Este aparato solo se debe conectar a una toma de corriente con conexión a tierra instalada según las normas en vigor. Asegúrese de que la tensión de la red coincide con la tensión indicada en la placa de características. Este producto cumple con las directivas obligatorias que acompañan el etiquetado de la CEE.

- No utilice el aparato con un transformador o, junto con otros aparatos eléctricos, mediante un cable alargador.
- Para evitar el sonido de vibraciones, compruebe que el cable eléctrico no toca ninguna pieza de la parte posterior del aparato (por ejemplo el intercambiador de calor).

Información

Este aparato es un frigorífico compresor que incorpora una puerta de cristal, diseñado para la refrigeración y la conservación del vino.

- Los frigoríficos se clasifican en distintas clases climáticas. Consulte la hoja de características de este producto, donde se incluye la clasificación de este aparato.
- Este aparato ha sido diseñado para el uso doméstico u otra aplicación similar, por ejemplo
 - en oficinas y otros puntos comerciales,
 - en zonas agrícolas,
 - por los clientes de hoteles, pensiones, etc. y establecimientos similares,
 - en casas rurales.
- Este aparato no se debe utilizar para el uso comercial, no se debe utilizar en restauración ni otro servicio mayorista.
- No se acepta responsabilidad alguna si hay averías a consecuencia del uso incorrecto del aparato o si estas instrucciones no han sido observadas debidamente.

Instrucciones importantes de seguridad

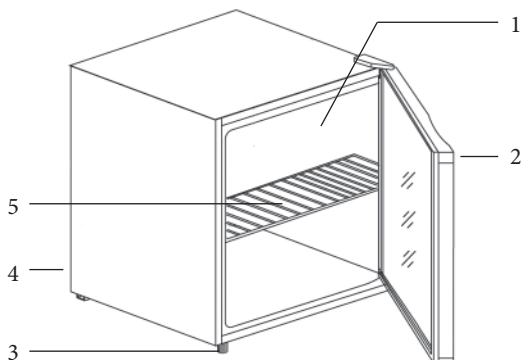
- Para evitar el riesgo de accidentes personales o de averías en el aparato, este solo debe ser transportado con el embalaje original. Para desembalar e instalar el aparato, son necesarias 2 personas.
- El circuito de refrigeración del aparato contiene el refrigerante isobutano (R600a), un gas natural de alta compatibilidad medioambiental, que sin embargo es un gas combustible. Por ello, deberá asegurarse de que ninguno de los componentes del circuito de refrigeración resulta dañado durante el transporte y la instalación del aparato. Si el circuito de refrigeración resulta dañado, no encienda ni conecte el aparato a la red eléctrica, y aleje cualquier fuente de llamas o de ignición del entorno del gas refrigerante; después ventile sobradamente la habitación donde está el aparato.
- **Advertencia:** No dañe el circuito de refrigeración. Cualquier fuga de refrigerante podría dañar los ojos.
- **Advertencia:** mantenga los orificios de ventilación, del interior del aparato o de la estructura incorporada, libres de obstrucciones. Debe asegurarse suficiente ventilación en todo momento.



- **Advertencia:** no utilice ningún aparato externo (por ejemplo radiadores o radiadores de aire) para acelerar el proceso de descongelación; siga únicamente los métodos recomendados en este manual.
- **Advertencia:** No utilice ningún aparato eléctrico (por ejemplo fabricantes de cubitos) en el interior.
- Antes de conectar el aparato a la red eléctrica, este debe ser examinado con detalle para detectar cualquier defecto durante el transporte, incluido el cable eléctrico.
- El cable eléctrico debería examinarse con regularidad para detectar si ha resultado dañado. Si descubriera que está dañado, no debe utilizar el aparato.
- Para evitar el riesgo de incendio, no coloque ningún aparato termoeléctrico sobre la vinoteca. No utilice un hervidor de agua sobre el aparato, para evitar derramar el agua hirviendo que dañaría el aislamiento eléctrico.
- Este aparato ha sido diseñado para conservar exclusivamente vino.
- No se apoye ni coloque excesivo peso sobre las estanterías y la puerta, etc.
- Proteja siempre el interior de la vinoteca de cualquier llama o fuente de ignición.
- **Desenchufe el cable eléctrico de la toma de pared**
 - en caso de funcionamiento defectuoso,
 - antes de descongelar el aparato,
 - durante su limpieza.
- Este aparato no debe ser utilizado por ninguna persona (incluidos niños) con reducidas facultades físicas, sensoriales o mentales y tampoco por personas sin experiencia ni conocimiento, a menos que hayan recibido supervisión o instrucciones sobre el uso del aparato por parte de una persona responsable y por su propia seguridad.
- Los niños deben estar bajo supervisión para garantizar que no juegan con el aparato.
- Para cumplir con las normas de seguridad y evitar peligros, cualquier reparación o modificación del aparato debe ser realizada por personal del servicio técnico autorizado, incluida la sustitución del cable eléctrico.
- Nos reservamos el derecho de incorporar modificaciones técnicas.
- Si el aparato no se utiliza durante un largo periodo de tiempo, recomendamos mantener la puerta abierta.
- Si el aparato se vende, se entrega a un tercero o se desecha en un punto de reciclaje apropiado, debe advertirse de la presencia de la sustancia aislante 'ciclopentano' C₅H₁₀ y del refrigerante R600a.

Descripción

1. Evaporador (interno)
2. Puerta de cristal
3. Pies ajustables
4. Control de la temperatura
5. Estantería extraíble



Puesta en marcha

- Retire todo el material de embalaje exterior e interior.
- **Precaución:** mantenga a los niños alejados del material de embalaje, porque podría ser

peligroso, existe el peligro de asfixia.

- Antes de conectar a la red eléctrica, el aparato debe ser examinado detenidamente por si hubiera resultado dañado durante el transporte, incluido el cable eléctrico.
- Limpie el aparato siguiendo las instrucciones de la sección *Descongelación y limpieza* incluida a continuación.

Instalación

- El aparato se debe situar en una habitación seca y bien ventilada.
- Se debe poner en funcionamiento en lugares con humedad relativa inferior al 70 %.
- La hoja de características del producto contiene información sobre el rango permitido de temperatura ambiental adecuada para este aparato.
- No utilizar el aparato en el exterior.
- Asegúrese de que la clavija del cable es accesible y se puede desenchufar de la toma eléctrica en cualquier momento.
- No exponga el aparato a la luz directa del sol, y no lo coloque cerca de ninguna fuente de calor (radiadores, cocinas, etc). En caso de que estas condiciones no se puedan evitar, deberá instalarse un aislamiento adecuado entre la fuente de calor y el aparato.
- Para garantizar la suficiente circulación de aire, mantenga una distancia mínima de 50 mm entre la parte posterior del aparato y la pared. En la parte superior del aparato debe existir un espacio mínimo de 150 mm.
- Este aparato no se debe instalar dentro de un armario, y tampoco directamente bajo un armario, estantería u objeto similar enganchado en la pared.
- Si existe un suelo irregular, los pies ajustables del aparato se pueden utilizar para compensar las irregularidades y asegurar una estabilidad óptima. La vinoteca se debe instalar con un ligero ángulo de modo que se incline hacia atrás: esto asegurará que la puerta cierre automáticamente y no permanezca abierta por error. No obstante, debe comprobar que los dos pies delanteros están ajustados a la misma altura.

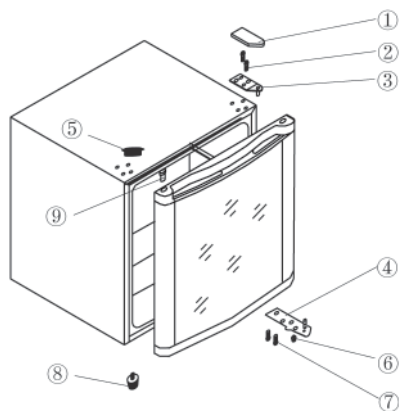
Ventilación

El aire caliente debe poder circular libremente alrededor del aparato. Por lo tanto, compruebe que no se obstruye la circulación del aire.

Puerta reversible

El diseño permite invertir la dirección de apertura de la puerta, es decir, las bisagras pueden estar en el lado derecho (instalación de fábrica) o en el izquierdo. En una bolsa de plástico se incluyen cubiertas ocultas, por si la puerta tuviera que instalarse con apertura hacia el lado contrario.

- Retire la cubierta de la bisagra superior (1).
- Utilice un destornillador adecuado para retirar la cubierta (5).
- Utilice un destornillador para desmontar los dos tornillos (2) que sujetan la bisagra superior a la carcasa.
- Con precaución deberá levantar la puerta y colocarla sobre una superficie blanda para que no resulte rayada.
- Retire la cubierta de relleno del orificio de instalación de las bisagras (9) y colóquela en el



- lugar correspondiente del lado derecho. Empuje firmemente la cubierta sobre el orificio.
- Extraiga los dos pernos (7) que mantienen la bisagra inferior (4) en su posición en el lado derecho.
- Desatornille el pie ajustable (8) y vuelva a instalarlo en el lado derecho.
- Vuelva a colocar la puerta en la posición nueva. Comprobando que el eje de la bisagra está introducido en el cojinete de la guía (orificio) de la parte inferior.
- Instale la bisagra superior (3) en el lado izquierdo, utilizando los tornillos (2). Comprobando que el eje de la bisagra está introducido en el cojinete de la guía (orificio) de la parte superior.
- Instale la bisagra inferior (4) sin ajustarla. Los pernos (7) se ajustarán solo cuando la puerta esté cerrada y en la posición correcta.
- Vuelva a colocar la cubierta (5) en los orificios correspondientes de la derecha.
- Vuelva a colocar la cubierta de la bisagra (1) en la bisagra superior.

Controles

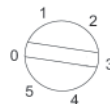
El aparato se activa al conectarlo a la red eléctrica. Solo se apagará por completo al desenchufar el cable eléctrico de la toma de la pared.

En la posición '0', la función de frío está desactivada, aunque el aparato todavía está conectado a la red eléctrica.

La temperatura del compartimento se puede regular mediante el control de temperatura. Girando el control de la temperatura en sentido de las agujas del reloj, se reducirá la temperatura y girando en sentido contrario a las agujas del reloj, se incrementará la temperatura.

Después de encender el aparato, el control de temperatura se debe situar en la posición 5. Después de aprox. 20 minutos, se debe cambiar a la posición 3. Este ajuste debe ser suficiente para la utilización normal.

Después de una interrupción en el suministro eléctrico, o si se ha apagado el aparato voluntariamente siempre deberá esperar de 3 a 5 minutos antes de volver a encenderlo. El aparato no se puede reactivar sin esperar este tiempo.



Conservación del vino

- La temperatura interior de la vinoteca depende considerablemente de varios factores como la temperatura ambiental, el ajuste seleccionado y el número de botellas de vino almacenadas.
- Gire el control de temperatura hacia la posición deseada.
- Compruebe siempre que la puerta está correctamente cerrada y que no se obstruye la junta de cierre con ninguna botella del interior de la vinoteca.

Descongelación y limpieza

El vaporizador integrado está distribuido con espuma en la pared; por ello se observará la formación de escarcha en la parte posterior. Esta capa de escarcha comenzará a derretirse cuando el compresor no funcione. A través de un sistema de mangueras, el agua derretida caerá en la bandeja de desagüe situada debajo del compresor, y desde aquí se absorberá por el aire circundante. Por este motivo el aparato no necesita ser descongelado, y solo debe limpiarse correctamente.

- Para permitir que el agua derretida circule libremente, compruebe siempre que el canal y la apertura de salida de agua de la vinoteca no estén obstruidos.

Limpieza de la vinoteca / periodos de no utilización

- desenchufe el cable eléctrico de la toma de la pared

- extraiga las botellas de la vinoteca
- deje la puerta abierta

Para evitar la formación de olores desagradables en el interior de la vinoteca, se deberá limpiar cada dos meses. Las superficies y el canal de salida de agua se pueden limpiar con agua templada. Si fuera necesario, puede utilizarse detergente. Después de su limpieza, estas superficies se deberán secar minuciosamente y ventilar.

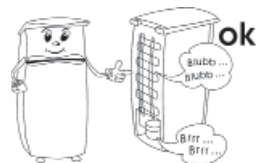
Tenga precaución de no retirar ni dañar la placa de características de la vinoteca durante su limpieza. Los depósitos de polvo en las ranuras de ventilación del exterior del aparato se deberán retirar con regularidad utilizando un cepillo apropiado o el aspirador. Los depósitos de polvo provocarán un incremento en el consumo de energía.

Observación: No utilice instrumentos ni materiales abrasivos que contengan alcohol ni tampoco productos fuertes de limpieza. No utilice aparatos eléctricos, como aspiradora de vapor, etc. para descongelar o limpiar el aparato.

Resolución de problemas

Cuando el aparato esté encendido se escucharán ciertos sonidos típicos. Estos sonidos son:

- producidos por el motor eléctrico en el interior del compresor; cuando el compresor esté funcionando el nivel del sonido será ligeramente superior durante un periodo de tiempo.
- producidos por el flujo del agente refrigerante a través del circuito.



La siguiente tabla incluye los posibles fallos en el funcionamiento, las causas probables y las soluciones. Si se presenta un fallo en el funcionamiento, compruebe primero si puede solucionarlo usando esta tabla. Si el problema persiste, desconecte el aparato de la red eléctrica y póngase en contacto con el Departamento de Servicio Técnico.

Problema	Causa posible y solución
El aparato está conectado a la red eléctrica, pero no funciona.	La toma eléctrica no tiene suministro, o existen problemas de contacto. Compruebe la toma de pared y la clavija.
Se escucha un sonido anormal durante el funcionamiento.	El aparato está incorrectamente instalado (por ejemplo está sobre un suelo irregular) o hay contacto entre el circuito refrigerante posterior y el cable eléctrico, la pared u otro objeto o superficie. Verifique que ha seguido correctamente todas las instrucciones de instalación de este manual.
Al abrir la puerta, la junta de goma sale.	La junta debe ser colocada correctamente, presionando en la parte interior de la junta. Si la junta tiene residuos de grasa, primero deberá limpiar la junta y la puerta con agua y un detergente suave, y secarlos por completo antes de volver a colocar la junta en la puerta.
El agua se acumula en la parte inferior del aparato.	El sistema de drenaje de agua está bloqueado. Retire la obstrucción y limpie el sistema.

Transporte del aparato

El aparato se debe transportar solo en posición vertical.

No inclinarlo a más de 30°. Durante el transporte, compruebe que el aparato está perfectamente sujeto y protegido contra golpes, vibraciones y desplazamientos.

Desechar el aparato



Este aparato ha sido fabricado con materiales reciclables. Después de desenchufar el cable eléctrico de la toma de la pared, el aparato deberá hacerse inservible cortando el cable eléctrico antes de desechar el aparato en un punto de recogida de desechos especiales según la regulación local. El refrigerante y el producto químico de la espuma aislante se deberán desechar a través de una agencia competente. Extreme las precauciones para no dañar el circuito de refrigeración antes de entregar el aparato en el punto de recogida competente.

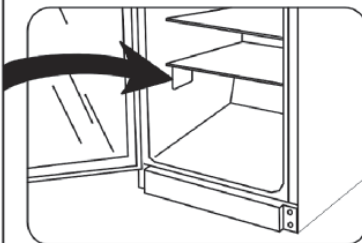
Garantía

Este producto está garantizado por un período de dos años, contado a partir de la fecha de compra, contra cualquier defecto en materiales o mano de obra. Esta garantía sólo es válida si el aparato ha sido utilizado siguiendo las instrucciones de uso, siempre que no haya sido modificado, reparado o manipulado por cualquier persona no autorizada o haya sido estropeado como consecuencia de un uso inadecuado del mismo. Naturalmente esta garantía no cubre las averías debidas a uso o desgaste normales, así como aquellas piezas de fácil rotura tales como cristales, piezas cerámicas, etc. Esta garantía no afecta a los derechos legales del consumidor ante la falta de conformidad del producto con el contrato de compraventa.

Información necesaria para el Servicio de Asistencia Técnica

Si es necesario reparar el aparato, póngase en contacto con nuestro Servicio de Asistencia Técnica (dirección se incluye en el apéndice de este manual), facilitando información detallada sobre el problema y citando el número de artículo KS ... incluido en la placa de características del aparato (ver la imagen). Esta información ayudará a gestionar su petición eficientemente.

Art. KS XXXX	
System: Kompressor	Stromaufnahme: 0,5 A
Energieeffizienzklasse: A	★★★★
Gesamt-Bruttinhalt: 341 L	
Nutzhalt: -Kühlraum: 225 L	
	-Tiefkühlgefrierfach: 99 L
Gefriervermögen: 12 kg / 24 h	
Kältemittel: R 600 a (CH (CH ₃)) ₂	MMM g ⁻¹ 0,5 g
	Klimaklasse: N
Herstellnummer:	
220 - 230 V ~ 50 Hz	85 W
CE	
Typ XXX	HC



Datos técnicos del producto

Art. no.	KS 9886
Categoría del producto	Vinoteca
Clasificación de eficiencia energética	B
Consumo energético en kWh/año	164
El consumo actual depende del tipo de uso y la ubicación del aparato	
Capacidad máxima de uso (litros)	46
No frost (sin escarcha): frigorífico	sí
Clasificación climática	N
Temperatura ambiental, °C	16-32°C
Emisión de ruido	43 dB(a)
Dimensiones (Alto x Ancho x Fondo) en mm	510 x 439 x 470
Peso, kg	18
Especificaciones eléctricas	Ver placa de características

Gentile Cliente,

Vi preghiamo di leggere attentamente le istruzioni d'uso, prima di utilizzare l'apparecchio.

Collegamento alla rete

L'apparecchio deve essere collegato esclusivamente ad una presa di corrente con messa a terra, installata a norma di legge. Assicuratevi che la tensione d'alimentazione corrisponda alla tensione indicata sulla targhetta portadati. Questo prodotto è conforme alle direttive vincolanti per l'etichettatura CE.

- Non mettete in funzione l'apparecchio utilizzando convertitori di corrente o insieme a altri apparecchi elettrici collegati da cavi di prolunga.
- Per evitare il rumore delle vibrazioni assicuratevi che il cavo di alimentazione non tocchi nessun elemento sul retro dell'apparecchio (p. es. lo scambiatore di calore).

Informazioni generali

Questo apparecchio è un refrigeratore a compressore con sportello in vetro integrato realizzato per la conservazione e la refrigerazione di vini.

- Gli apparecchi di refrigerazione sono classificati secondo delle classi climatiche. Vi preghiamo di consultare la scheda tecnica del prodotto per informazioni sulla classificazione climatica del presente apparecchio.
- Questo apparecchio è studiato per il solo uso domestico o per impieghi simili, come per esempio
 - uffici e altri ambienti commerciali,
 - zone agricole,
 - clienti di alberghi, motel e stabilimenti simili,
 - di pensioni "bed-and-breakfast" (letto & colazione).
- Questo apparecchio non è destinato ad uso commerciale, né per l'utilizzo in aziende commerciali di approvvigionamento alimentare (catering) o in simili ambienti commerciali all'ingrosso.
- Nessuna responsabilità verrà assunta in caso di danni risultanti da un uso errato o dalla non conformità alle istruzioni.

Importanti norme di sicurezza

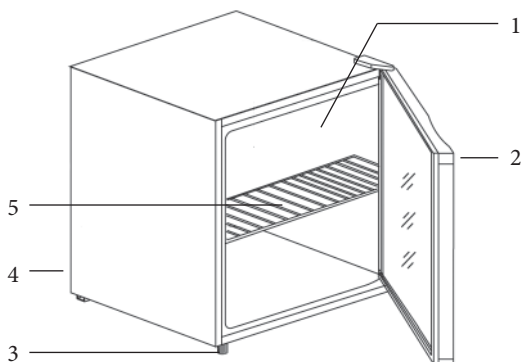
- Per evitare il rischio di riportare ferite o di danneggiare l'apparecchio, l'apparecchio deve essere trasportato all'interno del suo imballaggio originale. Per togliere dall'imballaggio l'apparecchio e per la sua installazione è necessaria la presenza di 2 persone.
- Il circuito refrigerante di quest'apparecchio contiene il gas refrigerante isobutano (R600a), un gas naturale a alto livello di compatibilità ambientale, che però resta pur sempre altamente infiammabile. È consigliabile, pertanto, assicurarsi che nessun elemento del circuito refrigerante subisca danni durante il trasporto o l'installazione dell'apparecchio. Nel caso si verifichi un danno al circuito, non accendete e non collegate l'apparecchio all'alimentazione elettrica, ma eliminate ogni fiamma libera e ogni fonte di ignizione in prossimità del gas refrigerante; poi areate perfettamente il locale in cui si trova l'apparecchio.
- **Avvertenza:** Non provocate danni al circuito refrigerante. Ogni fuga del gas refrigerante potrebbe causare danni agli occhi.
- **Avvertenza:** Le aperture di ventilazione, nella cassa dell'apparecchio o nella struttura di incasso,



- devono sempre essere libere da ogni ostruzione. Garantite sempre una buona aerazione.
- **Avvertenza:** Non utilizzate mai apparecchi elettrici esterni (ad es. radiatori o termoventilatori) per accelerare il processo di sbrinamento; seguite sempre le modalità descritte nel presente manuale.
 - **Avvertenza:** Non utilizzate nessun apparecchio elettrico (ad es. apparecchi per la preparazione di cubetti di ghiaccio) all'interno.
 - Prima di collegare alla rete elettrica, controllate che l'apparecchio e il cavo di alimentazione non abbiano subito danni durante il trasporto.
 - Controllate con regolarità che sul cavo di alimentazione non ci siano tracce di deterioramento. Nell'eventualità che tali tracce siano rinvenute, l'apparecchio non va più usato.
 - Per evitare il rischio di incendi, non poggiate nessun apparecchio termoelettrico sull'apparecchio. Non mettete in funzione bollitori di acqua elettrici sull'apparecchio, per evitare che si versino dei liquidi e danneggiino l'isolamento elettrico.
 - Questo apparecchio è destinato alla sola conservazione di vini.
 - Non poggiate o sistemate pesi eccessivi sui ripiani, nei compartimenti, sullo sportello ecc.
 - Proteggete sempre l'interno dell'apparecchio da fiamme libere o da altre fonti di ignizione.
 - **Disinserite sempre la spina dalla presa di corrente**
 - in caso di cattivo funzionamento,
 - prima di sbrinare,
 - durante la pulitura.
 - Questo apparecchio non è previsto per l'utilizzo da parte di persone (bambini compresi) con ridotte capacità fisiche, sensoriali o mentali, o con scarsa esperienza o conoscenza, a meno che non siano adeguatamente sorvegliate o istruite sull'uso dell'apparecchio dalla persona responsabile della loro sicurezza.
 - È necessario sorvegliare che i bambini non giochino con l'apparecchio.
 - In conformità con le norme di sicurezza e per evitare rischi, ogni riparazione o modifica al presente apparecchio, compresa la sostituzione del cavo di alimentazione, deve essere effettuata solo dal personale di assistenza tecnica autorizzato.
 - Ci riserviamo il diritto di effettuare modifiche tecniche sull'apparecchio.
 - Se l'apparecchio non sarà utilizzato per un lungo periodo di tempo, consigliamo di lasciare aperto lo sportello.
 - In caso di vendita dell'apparecchio, o comunque di passaggio a terzi o di smaltimento presso un servizio di riciclaggio autorizzato, prestate molta attenzione alla presenza dell'agente isolante ciclopentano C₅H₁₀ e anche del refrigerante R600a.

Descrizione dell'apparecchio

1. Evaporatore (interno)
2. Sportello in vetro
3. Piedini regolabili
4. Manopola di regolazione della temperatura
5. Ripiano amovibile



Al primo utilizzo

- Eliminate completamente tutto il materiale di imballaggio interno e esterno.

- **Avvertenza:** Tutto il materiale di imballaggio deve essere tenuto fuori della portata dei bambini a causa del rischio potenziale esistente, per esempio di soffocamento.
- Prima di procedere al collegamento elettrico controllate attentamente che l'apparecchio e il cavo di alimentazione non abbiano subito danni durante il trasporto.
- Pulite l'apparecchio seguendo le istruzioni riportate nella sezione *Sbrinamento e pulizia* più sotto.

Installazione

- L'apparecchio deve essere sistemato in un locale asciutto ben aerato.
- Per il buon funzionamento, l'apparecchio deve trovarsi in condizioni in cui l'umidità relativa non sia superiore al 70 %.
- Nella scheda tecnica del prodotto sono riportati i dettagli circa la forbice di temperature idonee al buon funzionamento del presente apparecchio.
- Non utilizzate l'apparecchio in ambienti esterni.
- Assicuratevi che la spina elettrica sia facilmente accessibile e che possa essere disinserita dalla presa a muro in qualsiasi momento.
- Non esponete il congelatore alla luce diretta del sole e non mettetelo vicino a fonti di calore (come radiatori, cucine, ecc.) Se non è possibile evitarlo, comunque, provvedete a porre un isolamento adeguato tra la fonte di calore e l'apparecchio.
- Per garantire una circolazione d'aria sufficiente, rispettate la distanza minima di 50 mm. tra la parte posteriore dell'apparecchio e la parete. Lo spazio libero sopra l'apparecchio deve essere di almeno 150 mm.
- Questo apparecchio non è adatto per l'installazione ad incasso dentro un mobile, né direttamente sotto uno stipetto pensile, sotto una mensola o oggetti simili.
- In caso di pavimento non perfettamente a livello, potete compensare la diversità di altezza grazie ai piedini regolabili, in modo da ottenere una stabilità migliore dell'apparecchio. L'apparecchio dovrebbe essere installato con una leggera inclinazione rivolta verso la parte posteriore: in questo modo vi assicurerete che lo sportello si chiuda automaticamente e non possa rimanere aperto per errore. In ogni caso, però, assicuratevi che i due piedini anteriori si trovino alla stessa altezza.

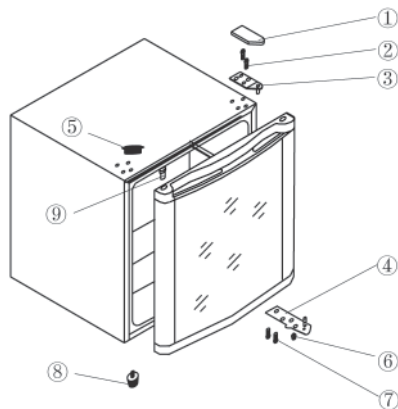
Ventilazione

L'aria riscaldata intorno all'apparecchio deve poter circolare liberamente. Accertatevi, quindi, che non ci sia nessun impedimento alla circolazione dell'aria.

Reversibilità dello sportello

Questo modello prevede la possibilità di invertire il verso di apertura dello sportello, spostare cioè le cerniere da sinistra (installazione di configurazione) a destra. Nel caso desideriate invertire lo sportello, vi forniamo in dotazione una bustina di plastica con dei coperchi ciechi aggiuntivi.

- Rimuovete il coperchietto superiore delle cerniere (1).
- Aiutatevi con un cacciavite adatto per rimuovere il coperchietto (5).
- Con l'aiuto di un cacciavite togliete le due viti (2) che agganciano la cerniera superiore alla cassa esterna.
- Con attenzione, fate scivolare via lo sportello e poggiatelo su una superficie morbida per evitare di



graffiarlo.

- Rimuovete il coperchietto di protezione dei fori di montaggio della cerniera (9) e inseritelo nel posto corrispondente sulla destra. Accertatevi di aver ben inserito il coperchietto sui fori.
- Togliete i due bulloni (7) che tengono la cerniera inferiore (4) in posizione sul lato destro.
- Svitare il piedino regolabile (8) e reinsertelo sul lato destro.
- Sistemate lo sportello nella nuova posizione. Assicuratevi che il perno della cerniera sia inserito nel manicotto guida (foro) nella parte inferiore.
- Installate la cerniera superiore (3) sul lato sinistro per mezzo delle viti (2). Assicuratevi che il perno della cerniera sia inserito nel manicotto guida (foro) nella parte superiore.
- Installate la cerniera inferiore (4) ma senza stringerla. I bulloni (7) saranno stretti solo dopo aver chiuso lo sportello nella posizione corretta.
- Rimettete il coperchietto (5) nei fori corrispondenti sulla destra.
- Rimettete il coperchietto della cerniera (1) sulla cerniera superiore.

Interruttori

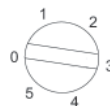
L'apparecchio si accende collegando la spina all'alimentazione elettrica. Si spegne completamente solo disinserendo la spina dalla presa di corrente a muro.

Con la manopola in posizione '0', la funzione di refrigerazione è disattivata, ma l'apparecchio è ancora collegato all'alimentazione elettrica.

La temperatura può essere regolata tramite l'apposita manopola di regolazione della temperatura. Ruotando la manopola di regolazione della temperatura in senso orario, la temperatura si abbassa, invece ruotando in senso antiorario, la temperatura si alza.

Dopo aver acceso l'apparecchio, impostate la manopola della temperatura sulla posizione 5. Dopo circa 20 minuti, portate l'impostazione sulla posizione 3. Per un normale utilizzo dell'apparecchio questa impostazione di solito è già sufficiente.

In seguito a una interruzione di corrente, o se l'apparecchio è stato spento volutamente, aspettate sempre dai 3 ai 5 minuti prima di riaccenderlo. L'apparecchio non può essere riattivato se non è trascorso questo breve lasso di tempo



Conservazione del vino

- La temperatura all'interno dell'apparecchio dipende in larga parte da fattori come la temperatura ambientale, l'impostazione prescelta e il numero di bottiglie conservate.
- Ruotate la manopola di regolazione della temperatura sino all'impostazione desiderata.
- Accertatevi sempre che lo sportello sia ben chiuso e che la guarnizione non sia ostruita dalle bottiglie conservate all'interno.

Sbrinamento e pulizia

L'evaporatore integrato è saldato nella schiuma sulle pareti, ciononostante è possibile notare la formazione di ghiaccio nella parte posteriore. Questo strato di ghiaccio comincerà a sciogliersi quando il compressore non è in funzione. Grazie a un sistema di scolo, l'acqua sciolta scorre nella vaschetta di raccolta che si trova sotto il compressore, da dove sarà assorbita nell'aria circostante. Pertanto, non servirà sbrinare l'apparecchio, ma sarà sufficiente un'accurata pulizia.

- Per consentire che l'acqua sciolta scorra correttamente, accertatevi sempre che il canaletto e l'apertura di scolo all'interno dell'apparecchio siano sempre liberi da ostruzioni.

Pulitura dell'apparecchio / periodi di non utilizzo

- disinserite la spina elettrica dalla presa di corrente a muro

- toglie le tutte le bottiglie dalla cantinetta
- lasciate aperto lo sportello

Per evitare la formazione di cattivi odori, è consigliabile pulire il vano interno almeno ogni due mesi. Le superfici e il canale di scolo devono essere puliti con dell'acqua calda. Se necessario, potete utilizzare anche un po' di detersivo delicato. Asciugate accuratamente con un panno e lasciate arieggiare.

Durante le operazioni di pulizia, prestate attenzione a non rimuovere o danneggiare la targhetta portadati che si trova all'interno.

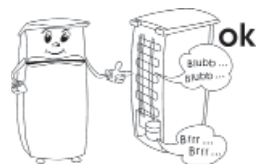
I depositi di polvere intorno alle aperture di ventilazione nella parte esterna dell'apparecchio devono essere eliminati regolarmente con una spazzola adatta o con un aspirapolvere. L'accumulo di polvere potrebbe portare all'aumento di consumo energetico.

Nota: Non utilizzate attrezzi abrasivi o sostanza a contenuto di alcol o soluzioni di pulizia aggressive. Per sbrinare o per pulire non utilizzate apparecchi elettrici come pulitori a vapore o apparecchi simili.

Eventuali problemi

È possibile sentire dei rumori caratteristici quando accendete l'apparecchio. Questi rumori sono:

- determinati dal motorino elettrico interno al gruppo compressore; durante l'avvio del compressore, il livello di rumorosità sarà leggermente più alto per un limitato periodo di tempo.
- determinati dall'agente refrigerante che fluisce nel circuito.



La tabella che segue riporta i possibili problemi, l'eventuale causa e i modi per risolverli. In caso di problemi di funzionalità, controllate prima se sia possibile risolverli con l'ausilio di questa tabella. Se il problema persiste, scollegate l'apparecchio dall'alimentazione elettrica e rivolgetevi al Centro Assistenza Clienti.

Problema	Eventuale causa e sua risoluzione
L'apparecchio è collegato alla rete elettrica ma non funziona.	La presa di corrente a muro non ha energia o ci sono problemi di contatto elettrico. Controllate la presa di corrente a muro e la spina elettrica.
Si sente un rumore molto forte durante il funzionamento.	Probabilmente l'apparecchio non è stato installato correttamente (per esempio su una superficie non a livello) o si viene a creare un contratto tra il circuito refrigerante montato sul retro, la parete o qualche altro oggetto o superficie. Verificate che tutte le istruzioni di installazione riportate in questo manuale siano state rispettate puntualmente.
Nell'aprire lo sportello, la guarnizione in gomma salta fuori posto.	Bisogna rimettere correttamente la guarnizione, esercitando pressione sulla parte interna della guarnizione. Se sulla guarnizione si notano tracce di grasso, dovete pulire accuratamente sia la guarnizione sia lo sportello con acqua e un detersivo delicato e poi asciugare bene prima di risistemare la guarnizione sullo sportello.

Si raccoglie dell'acqua sul fondo dell'apparecchio.

Il sistema di scarico della brina sciolta è bloccato. Rimuovete l'ostruzione e pulite il sistema.

Trasporto dell'apparecchio

L'apparecchio deve essere mantenuto in posizione verticale durante il trasporto.

Non sottoponetelo a inclinazioni superiori a 30°. Durante il trasporto, accertatevi di aver fissato bene e protetto l'apparecchio da eventuali colpi, vibrazioni o spostamenti.

Smaltimento



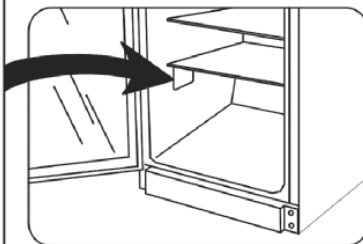
Questo apparecchio è stato realizzato con materiali riciclabili. Dopo aver disinserito la spina dalla presa di corrente a muro, l'apparecchio deve essere reso inutilizzabile tagliando il cavo di alimentazione, prima di smaltire l'apparecchio presso i punti di raccolta dei rifiuti in conformità con le disposizioni locali. L'agente refrigerante e quello chimico della schiuma isolante devono essere smaltiti presso i centri autorizzati. Prestate particolare attenzione a non danneggiare il circuito refrigerante prima di consegnare l'apparecchio ai centri di smaltimento autorizzati.

Dichiarazione di garanzia

La garanzia sui nostri prodotti ha validità di 2 anni dalla data di vendita (certificata da scontrino fiscale) e comprende gli eventuali difetti del materiale o di particolari di costruzione. I danni derivanti da un uso improprio, rotture da caduta o similari non vengono riconosciuti. La presente garanzia non pregiudica i vostri diritti legali, né i diritti acquisiti in quanto consumatore e riconosciuti dalla legislazione nazionale vigente che disciplina l'acquisto di beni. La garanzia decade nel momento in cui gli apparecchi vengono aperti o manomessi da Centri non da noi autorizzati.

Dati da comunicare al Centro Assistenza Clienti

Nel caso in cui l'apparecchio richieda una riparazione, vi preghiamo di mettervi in contatto con il nostro Centro Assistenza Clienti (il cui indirizzo si trova in appendice al presente manuale), fornendo una descrizione dettagliata del problema occorso e citando il numero di articolo KS ... riportato sulla targhetta portadati dell'apparecchio (ved. figura). Tali informazioni ci aiuteranno a gestire efficacemente la vostra richiesta.



Scheda tecnica del prodotto

Art. no.	KS 9886
Categoria del prodotto	Cantinetta per vini
Classe di efficienza energetica	B
Consumo di energia in kWh/anno	164
Il consumo reale dipende dal tipo di utilizzo e dal luogo di collocazione dell'apparecchio	
Capienza utile della cantinetta (in litri)	46
Sistema antibrina: apparecchio frigorifero	sì
Classe climatica	N
Temperatura ambiente, °C	16-32°C
Rumorosità	43 dB(a)
Dimensioni d'ingombro (A x L x P) in mm	510 x 439 x 470
Peso, kg	18
Dati elettrici	Ved. targhetta portadati

Kære kunde!

Inden apparatet tages i brug bør denne brugsanvisning læses omhyggeligt.

El-tilslutning

Apparatet bør kun tilsluttes et stik, der er beskyttet mod jordfejl og installeret i overensstemmelse med el-regulativet. Vær opmærksom på, om lysnettets spænding svarer til spændingen angivet på typeskiltet. Dette produkt overholder direktiverne som gælder for CE-mærkning.

- Tilslut aldrig dette apparat gennem en transformer eller sammen med andre elektriske apparater, ved hjælp af en forlængerledning.
- For at undgå vibrationslyde skal man sikre sig at ledningen ikke på noget sted berører bagsiden af apparatet (f.eks. varmeveksleren).

Generel information

Dette er et kompressorstyret køleskab med indbygget glasdør designet til afkøling og opbevaring af vin.

- Køleapparater inddeles i bestemte miljøklasser. Der henvises til produktets datablad for information om klassificeringen for denne enhed.
- Dette apparat er beregnet til privat brug eller i tilsvarende omgivelser, såsom
 - kontorer eller andre mindre virksomheder,
 - landhusholdninger,
 - af kunder på hoteller, moteller m.m. og tilsvarende foretagender,
 - B&B pensionater.
- Dette apparat er ikke beregnet til kommerciel brug, heller ikke til brug i cateringfirmaer og tilsvarende engrosvirksomheder.
- Vi påtager os intet ansvar for skader, der skyldes misbrug eller manglende overholdelse af denne brugsanvisning.

Vigtige sikkerhedsregler

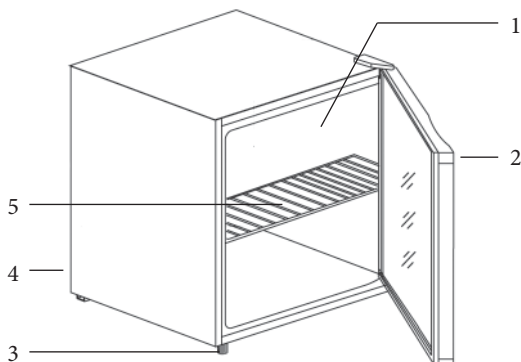
- For at undgå risiko for personskade eller beskadigelse af apparatet, må det kun transporteres mens det er pakket ind i den originale emballage. Ved udpakning og installering er det nødvendigt at 2 personer hjælpes ad.
- Dette apparats kølende kredsløb indeholder kølevæsken isobutan (R600a), en naturlig gas som er miljøvenlig, men alligevel let antændelig. Sørg derfor altid for at ingen af komponenterne i det kølende kredsløb bliver beskadigede ved transport eller installering af apparatet. Hvis kredsløbet alligevel skulle blive beskadiget, må apparatet ikke tændes eller tilsluttes til strømforsyningen, ligesom det er vigtigt da at flytte alt som kan være ophav til antændelse langt væk fra apparatet; rummet som apparatet er placeret i må derefter udluftes grundigt.
- **Advarsel:** Undgå at beskadige det kølende kredsløb. Hvis der slipper kølevæske ud kan den forårsage øjenskader.
- **Advarsel:** Hold altid ventilationsåbninger i kabinettet eller i apparatets indvendige opbygning fri for tilstopning. Der må altid være tilstrækkelig ventilation omkring apparatet.
- **Advarsel:** Benyt aldrig andre genstande (som f.eks. varmeapparatet eller varmeblæser) til at



- fremskynde afrimning af apparatet; benyt kun de metoder som anbefales i denne brugsanvisning.
- **Advarsel:** Brug aldrig andre elektriske apparater (som f.eks. ismaskiner) indeni vinskabet.
 - Inden tilslutning til strømforsyningen må apparatet og ledningen altid efterses grundigt for mulige transportskader.
 - Ledningen bør jævnligt efterses for beskadigelse. Hvis man opdager fejl ved ledningen, må apparatet ikke længere benyttes.
 - For at undgå brandfare, må man aldrig placere nogen form for termo-elektriske apparater ovenpå apparatet. El-kedler bør heller aldrig benyttes oven på apparatet for at undgå at vandet koger over og beskadiger isoleringen af det elektriske kredsløb.
 - Dette apparat er kun designet til opbevaring af vin.
 - Man må aldrig hænge eller lægge urimelig meget vægt på hylderne, døren etc.
 - Beskyt altid apparatets indre mod åben ild og alle andre kilder til antændelse.
 - **Tag altid stikket ud af stikkontakten**
 - i tilfælde af fejlfunktion,
 - inden afrimning,
 - under rengøring.
 - Dette apparat er ikke beregnet til brug af personer (inkl. børn) med reducerede fysiske, sensoriske eller mentale evner, eller mangel på erfaring eller viden, med mindre de har fået vejledning eller instruktion i brugen af dette apparat af en person som er ansvarlig for deres sikkerhed.
 - Børn bør være under opsyn for at sikre at de ikke leger med apparatet.
 - For at overholde sikkerhedsregulativet og undgå fare, skal alle reparationer eller ændringer af dette apparat udføres af vores autoriserede servicepersonel, dette inkluderer også udskiftning af ledningen.
 - Vi forbeholder os ret til at ændre apparatets specifikationer.
 - Hvis apparatet ikke benyttes i en længere periode, anbefaler vi at døren står åben.
 - Hvis apparatet sælges, overdrages til tredjepart eller bortskaffes til en genbrugsstation, må man gøre opmærksom på tilstedeværelse af både isoleringsmidlet 'cyclopentan' C₅H₁₀ og kølevæskan R600a.

Oversigt

1. Køleelement (indvendigt)
2. Glasdør
3. Justerbare ben
4. Termostat
5. Udtagelig hyld



Før brug

- Fjern al ydre og indre emballage fuldstændig.
- **Advarsel:** Hold børn væk fra emballeringen, da denne udgør en mulig risiko for tilskadekomst, ved f.eks. kvælning.
- Inden apparatet tilsluttes til strømforsyningen, må både apparatet og ledningen efterses grundigt for transportskader.
- Rengør apparatet i henhold til instruktionerne i afsnittet om *Afrimning og rengøring* herunder.

Installering

- Apparatet bør placeres i et godt ventileret, tørt rum.
- Det bør kun benyttes under forhold hvor den relative fugtighed ikke overstiger 70 %.
- Databladet indeholder oplysninger om det omgivende temperaturområde som er egnet til dette apparat.
- Benyt aldrig apparatet udendørs.
- Sørg for at stikket er let tilgængeligt og at det kan tages ud af stikkontakten når som helst.
- Udsæt aldrig apparatet for direkte sollys, og placer det aldrig lige ved siden af nogen form for varmekilde (radiator, komfur etc.). Hvis dette ikke kan undgås, må der i stedet installeres en passende form for isolering mellem varmekilden og apparatet.
- For at sikre tilstrækkelig ventilation må der være en afstand på mindst 50 mm mellem apparatets bagside og væggen. Over apparatet skal der være mindst 150 mm frirum.
- Apparatet må aldrig installeres inde i et skab, heller ikke direkte under et overskab, en hylde eller en tilsvarende genstand.
- Hvis gulvet ikke er plant kan apparatets justerbare ben benyttes til at kompensere for dette og sikre optimal stabilitet. Apparatet bør placeres således at den står med en smule vinkel, så den læner bagover: Dette vil sikre at døren vil lukke automatisk og ikke kan efterlades åben ved en fejltagelse. Sørg imidlertid altid for at de to forreste ben er indstillet til den samme højde.

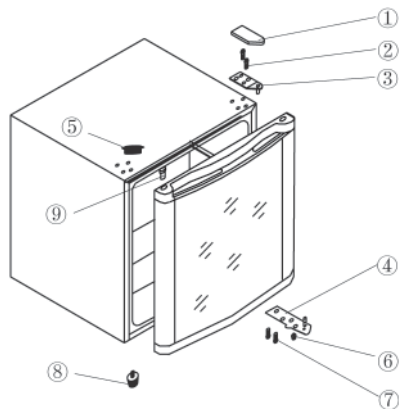
Ventilation

Den varme luft omkring apparatet må kunne cirkulere frit. Sørg derfor altid for at luftcirkulationen ikke hindres.

Vendbar dør

Apparatets design gør det muligt at vende døren, dvs. at den højrehængslede dør (standard placering) kan ændres til venstrehængslet. Ekstra dækplader medfølger i en plasticpose, hvis det er ønskeligt at vende døren.

- Tag dækpladen på det øverste hængsel af (1).
- Benyt en passende skruetrækker til at fjerne det øverste dæksel på venstre side (5).
- Brug en skruetrækker til at løsne de to skruer (2) der holder hængslet fast på kabinettet.
- Løft døren forsigtigt af og placer den på et tæppe for at beskytte den mod skrammer.
- Tag dækpladen over monteringshullet (9) af og sæt den over det tilsvarende hul i den modsatte side. Sørg for at dækpladen er trykket helt ned i hullet.
- Træk de to bolte (7) ud, der holder hængslet fornedet til højre på plads.
- Løsn det justerbare ben (8) og sæt det på fornedet til højre i stedet for.
- Sæt døren på igen. Sørg for at hængslets tap sættes ind i styrerillen (hullet) fornedet.
- Monter det øverste hængsel (3) på den venstre side ved hjælp af de skruer (2). Sørg for at hængslets tap sættes ind i styrerillen (hullet) foroven.
- Monter hængslet fornedet (4) løst. Boltene (7) skal først strammes efter at døren er lukket og sidder helt korrekt.
- Sæt dækslet (5) over de tilsvarende huller i højre side.
- Sæt dækpladen (1) over det øverste hængsel.



Indstillinger

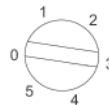
Apparatet tændes ved at tilslutte det til strømforsyningen. Det er kun slukket fuldstændigt, hvis stikket er taget ud af stikkontakten.

På positionen '0' er kølefunktionen afbrudt, men apparatet er stadig tilsluttet strømforsyningen.

Temperaturen kan justeres ved hjælp af termostaten. Når termostaten drejes med uret vil temperaturen sænkes, mens den vil stige når termostaten drejes mod uret.

Når vinskabet tændes sættes termostaten på positionen 5. Efter ca. 20 minutter kan indstillingen ændres til positionen 3. Denne indstilling er almindeligvis tilstrækkelig ved normal brug.

Hvis der har været strømbrud, eller hvis man har valgt at slukke for apparatet, skal man vente 3 til 5 minutter inden det igen tændes. Apparatet kan ikke starte førend denne tid har forløbet.



Opbevaring af vin

- Temperaturen i vinskabet afhænger stort set af faktorer såsom rumtemperatur, apparatets indstilling og hvor mange vinflasker der bliver opbevaret.
- Drej termostaten hen på den ønskede position.
- Sørg altid for at døren er ordentlig lukket og at gummilisten ikke klemmes af de flasker som opbevares i vinskabet.

Afrimning og rengøring

Det indbyggede køleelement er forseglet bag skum i væggen; man kan derfor se at der dannes rim på bagvæggen. Denne rim vil begynde at smelte når kompressoren ikke er i brug. Gennem et system af slanger, vil smeltevandet blive ført ned i en opsamlingsbakke under kompressoren, hvor det bliver absorberet af luften. Apparatet behøver derfor ikke afrimning, men blot en grundig rengøring i stedet.

- For at smeltevandet kan løbe frit, skal man sørge for at hverken afløbskanalen eller udledningsåbningen er blokerede.

Rengøring af apparatet/ perioder hvor apparatet ikke er i brug

- Tag stikket ud af stikkontakten
- Tag vinflaskerne ud af vinskabet
- Lad døren stå åben

For at undgå ubehagelig lugt i vinskabet, bør det rengøres hver anden måned. Overfladerne og afløbskanalen kan rengøres med varmt vand. Om nødvendigt kan man benytte et mildt opvaskemiddel. Tør vinskabet omhyggeligt af og lad det stå åbent og lufte ud bagefter.

Pas på ikke at fjerne eller beskadige typeskiltet inde i vinskabet under rengøringen.

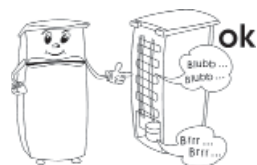
Støvflejringer omkring ventilationsrillerne på apparatets ydre bør fjernes regelmæssig med en passende børste eller en støvsuger. Hvis støvet får lov til at sætte sig vil energiforbruget gå op.

Bemærk: Benyt aldrig skarpe redskaber, midler der indeholder alkohol eller andre skrappe rengøringsmidler. Benyt aldrig andre elektriske apparater såsom damprensere el. lign.. til afrimning eller rengøring af apparatet.

Problemløsning

Visse typiske lyde kan høres når der tændes for apparat. Disse lyde er:

- forårsaget af den elektriske motor inde i kompressoren; når kompressoren starter vil lydniveauet blive en smule højere i en kortere periode.
- forårsaget af at kølevæsken flyder gennem kredsløbet.



Den følgende tabel viser en liste over mulige fejl, hvad der eventuelt forårsager den og løsningsforslag. Ved problemer bør man først tjekke om en mulig løsning kan findes ved hjælp af denne oversigt. Hvis problemet ikke bliver løst, må man afbryde strømforsyningen og kontakte vores afdeling for Kundeservice.

Problem	Mulig årsag og løsning
Apparatet er tilsluttet til strømforsyningen, men virker ikke.	Der er ikke strøm i stikkontakten, eller der er et problem med stikket. Check stikket og stikkontakten.
Apparatet lyder forkert når den kører.	Apparatet er enten ikke blevet installeret korrekt (står f.eks. på et ujævnt gulv) eller også er der kontakt mellem kølekredsløbet bag på apparatet og ledningen, væggen eller andre genstande eller overflader. Se efter om alle brugsanvisningens instruktioner i forbindelse med installering er blevet fulgt.
Når døren åbnes, falder gummilisten ud.	Gummilisten må sættes ordentligt fast igen ved at trykke på den inderste del af gummilisten. Hvis der sidder rester af fedtstof på listen, må gummilisten og døren rengøres grundigt med vand og et mildt opvaskemiddel, og derefter tørres omhyggeligt af, inden gummilisten igen sættes fast på døren.
Der står vand i bunden af apparatet.	Afløbskanalen er blokeret. Fjern blokeringen og rens systemet.

Transport af apparatet

Apparatet må kun transporteres stående oprejst.

Tip aldrig apparatet mere end 30°. Under transporten skal man sørge for at apparatet står sikkert fastspændt og er beskyttet mod stød, vibrationer og forskydning.

Bortskaffelse



Dette apparat er blevet fremstillet af genanvendelige materialer. Når stikket er taget ud af stikkontakten, bør apparatet inden det i henhold til lokale aftaler afleveres på den lokale genbrugsstation, gøres ubrugeligt ved at ledningen klippes over. Kølevæsken og det kemiske virkestof i isoleringen må bortskaffes af en autoriseret organisation. Sørg derfor for ikke at beskadige kølekredsløbet inden apparatet afleveres på genbrugsstationen.

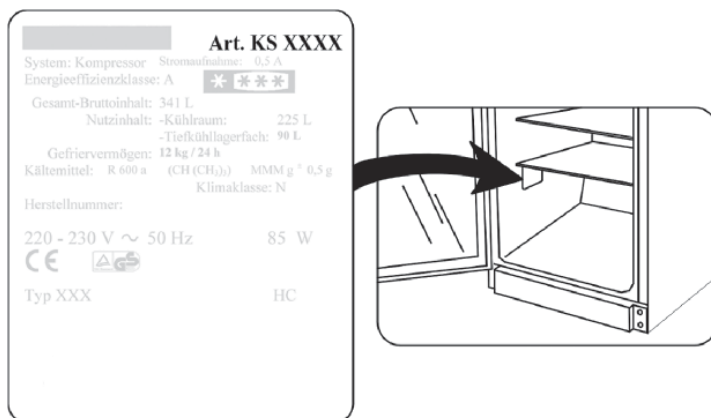
Garantierklæring

På dette husholdningsprodukt overtager vi garantien i to år fra salgsdatoen. Garantien gælder for

materiale- og fabriktionsfejl. Skader, der er opstået som følge af forkert behandling, normalt slid samt på skørbare dele som f.eks. glas, dækkes ikke af garantien. Denne garanti har ingen indvirkning på dine lovmæssige rettigheder, heller ikke de nationale forbrugerrettigheder om anskaffelse af varer. Hvis produktet ikke fungerer og må returneres, skal det pakkes forsvarligt ind, og navn, adresse samt årsagen til returneringen skal vedlægges. Hvis dette sker mens garantien stadig dækker, må garantibeviset og kvitteringen også lægges ved. Garantien bortfalder ligeledes ved indgreb på produktet af folk, der ikke er autoriseret af os.

Hvilken information har Kundeservice afdelingen brug for

I tilfælde af fejlfunktion eller problemer med apparatet, bedes man tage kontakt til vores afdeling for Kundeservice. Adressen findes i tillægget til denne brugsanvisning. Sørg for at give en detaljeret beskrivelse af fejlen og oplyse hvilket artikel nr. KS ..., der står på typeskiltet (se billedet). Denne information vil hjælpe os med at behandle en forespørgsel mest mulig effektivt.



Produktdata

Art. no.	KS 9886
Produktkategori	Vinskab
Energiklassificering	B
Energiforbrug i kW t/år	164
Det faktiske forbrug afhænger af forbrugsmønstret og placeringen af apparatet	
Opbevaringsplads i kabinettet (liter)	46
Rimfrit: Vinskab	Ja
Klimaklassificering	N
Omgivende temperaturområde, °C	16-32°C
Støjniveau	43 dB(a)
Dimensioner (H x B x D) i mm	510 x 439 x 470
Vægt, kg	18
Elektriske specifikationer	Se typeskilt

Bästa kund!

Innan du använder apparaten bör du läsa bruksanvisningen noga.

Anslutning till vägguttaget

Apparaten bör endast anslutas till ett felfritt jordat uttag installerat enligt gällande bestämmelser. Se till att nätspänningen i vägguttaget motsvarar den som är märkt på apparatens skylt. Denna produkt uppfyller de krav som är gällande för CE-märkning.

- Använd inte denna enhet med hjälp av en transformator eller tillsammans med andra elapparater genom att använda en förlängningssladd.
- För att undvika ljudvibrationer bör du se till att elsladden inte vidrör några delar på enhetens baksida (t.ex. värmeväxlaren).

Allmän information

Denna apparat är ett vinskåp med inbyggd glasdörr och det är konstruerat endast för kylning och förvaring av vin.

- Kylskåp klassificeras enligt speciella klimatklasser. Vänligen notera att information om denna produkts klimatklass finns i produktbladet.
- Apparaten är avsedd för hemmabruk eller liknande användning, såsom
 - i kontor och andra kommersiella miljöer,
 - inom jordbrukssektorn,
 - för kunder i hotell, motell och andra liknande anläggningar,
 - för kunder i bed-and-breakfast hus.
- Denna apparat är inte ämnad för kommersiell användning och inte heller för användning i cateringfirmor eller liknande miljöer.
- Inget ansvar godtas om skada uppkommer till följd av felaktig användning, eller om dessa instruktioner inte följts.

Viktiga säkerhetsföreskrifter

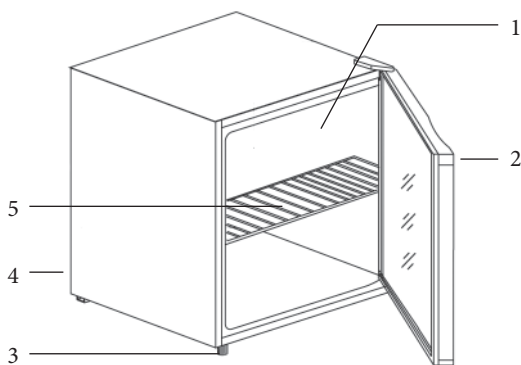
- För att undvika risken för personlig skada eller skador på apparaten, bör apparaten endast transporteras i dess originalemballage. För uppäckning och installation krävs 2 personer.
- Apparaten kylkrets innehåller köldmediet isobutan (R600a), en naturgas som har liten miljöpåverkan, men som dock är lättantändlig. Se därför till att ingen av komponenterna i kylkretsen skadas vid transporten eller installationen av apparaten. Om det uppstår en skada i kylkretsen bör du inte koppla på apparaten eller ansluta den till elnätet, utan släck öppen eld och hindra andra antändningskällor från att komma i närheten av köldmediet; vädra därefter noga rummet där apparaten är placerad.
- **Varning:** Skada inte kylkretsen. Kylmedel som läckt ut skadar ögonen.
- **Varning:** Håll ventilationsöppningarna i apparatens hölje eller i den inbyggda strukturen fria från hinder. Se alltid till att vädra tillräckligt.
- **Varning:** Använd inte externa apparater (t.ex. värmare eller värmefläktar) för att påskynda avfrostningen; följ endast de åtgärder som rekommenderas i denna bruksanvisning.
- **Varning:** Använd inga elektriska apparater (t.ex. ismaskiner) inuti förvaringsutrymmet.
- Innan den kopplas till elnätet bör enheten och elsladden noga kontrolleras så att inga



- transportskador uppstått.
- Kontrollera regelbundet att elsladden inte blivit skadad. Om sladden har skadats får apparaten inte längre användas.
 - På grund av brandrisken bör du inte placera termoelektriska apparater ovanpå enheten. Använd inte elektriska vattenkokare ovanpå enheten eftersom vätskan kan koka över och skada den elektriska isoleringen.
 - Denna apparat är endast ämnad för förvaring av viner.
 - Luta dig inte mot eller lägg oskäligen vikt på hyllorna, dörren etc.
 - Skydda alltid enhetens insida från öppen eld och andra antändningskällor.
 - **Dra alltid stickproppen ur vägguttaget**
 - om apparaten skulle uppvisa fel och,
 - före avfrostning, samt
 - före rengöring.
 - Denna apparat bör inte användas av personer (inklusive barn) som har minskad fysisk rörelseförmåga, reducerat sinnes- eller mentaltillstånd, eller som saknar erfarenhet och kunskap att använda dylika apparater. Dessa personer bör antingen endast använda apparaten under tillsyn av en person som är ansvarig för deras säkerhet eller också få tillräckliga instruktioner beträffande apparatens användning.
 - Se till att barn inte leker med apparaten.
 - Följ säkerhetsföreskrifterna och undvik risker genom att låta behörig servicepersonal utföra reparationer eller ändringar beträffande denna apparat, inklusive byte av elsladd.
 - Vi förbehåller oss rätten att introducera tekniska modifikationer.
 - Om inte enheten används under en lång tid rekommenderar vi att dörren hålls öppen.
 - Om enheten är såld, överlåt till tredje part eller lämnad till en lämplig återvinningsstation bör man observera att apparaten innehåller blåsmedlet 'cyclopentan' C_5H_{10} samt köldmediet R600a.

Delar

1. Förångare (inbyggd)
2. Glasdörr
3. Reglerbara fötter
4. Temperaturkontroll
5. Löstagbar hylla



Innan första användningen

- Tag bort allt ut- och invändigt förpackningsmaterial.
- **Varning:** Håll barn på avstånd från apparatens förpackningsmaterial eftersom fara eventuellt kan uppstå. Det finns t.ex. risk för kvävning.
- Innan du ansluter apparaten till elnätet bör du noga kontrollera att den inte fått några transportskador; detta inkluderar elsladden.
- Rengör apparaten enligt instruktionerna i avsnittet *Avfrostning och rengöring* nedan.

Installation

- Apparaten bör placeras i ett välventilerat, torrt rum.
- Den bör användas i en omgivning där luftfuktigheten inte överskrider 70 %.

- Produktbladet innehåller detaljer beträffande den omgivningstemperatur som lämpar sig för denna produkt.
- Använd inte apparaten utomhus.
- Se till att stickproppen är tillgänglig och kan avlägsnas ur vägguttaget vid behov.
- Vinskåpet bör inte utsättas för direkt solljus och det får inte placeras i närheten av heta källor (värmeelement, spisar etc.). Om detta trots allt inte kan undvikas bör lämplig isolering installeras mellan värmekällan och apparaten.
- För att säkerställa tillräcklig ventilation bör det finnas ett avstånd på minst 50 mm mellan apparatens baksida och väggen. Uppåt bör det finnas ett fritt utrymme på minst 150 mm.
- Enheten bör inte installeras inuti ett skåp eller direkt nedanför ett hängande väggskåp, hylla eller liknande föremål.
- Om golvet är ojämnt kan du ställa in de justerbara fötterna för att uppnå bästa möjliga stabilitet. Vinskåpet bör installeras i en lätt vinkel så att den lutar mot baksidan: på detta sätt ser du till att dörren stängs automatiskt och inte öppnas i misstag. Se dock till att framkantens båda fötter ställs in på samma höjd.

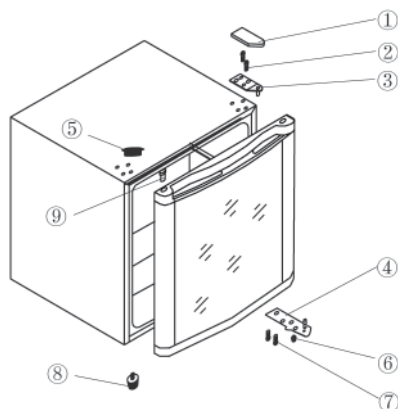
Ventilation

Den uppvärmda luften kring enheten bör kunna cirkulera fritt. Se därför till att luftcirkulationen inte hindras.

Omhängbar dörr

Dörren är konstruerad så att den öppnas åt höger men du kan ändra öppningsriktningen genom att flytta gångjärnen till vänster sida. Extra täckplattor medföljer apparaten i en plastpåse.

- Avlägsna det övre gångjärnsskyddet (1).
- Använd ett lämplig skruvmejsel för att avlägsna övre täckplattan (5).
- Använd en skruvmejsel för att lossa de två skruvarna (2) som fäster gångjärnen till frysens hölje.
- Lyft försiktigt upp dörren och lägg den på ett mjukt underlag för att skydda den från rispor.
- Avlägsna täckplattan för gångjärnsmonterings hålet (9) och placera den på motsvarande plats på högra sidan. Se till att trycka ner täckplattan ordentligt i hålet.
- Dra bort de två bultarna (7) som håller det lägre gångjärnet på plats till höger.
- Skruva upp den justerbara (8) foten och flytta den till högra sidan.
- Lägg tillbaka dörren i dess nya position. Sätt in gångjärnet i nedre monteringshylsan (hållet).
- Installera det övre gångjärnet (3) på den vänstra sidan genom att använda skruvarna (2). Se till att gångjärnsspinnen sätts in i monteringshylsan (hållet) på den övre delen.
- Installera det nedre gångjärnet (4) löst. Bultarna (7) bör skruvas åt först efter det att dörren är stängd och i dess rätta position.
- Lägg tillbaka täckplattan (5) i motsvarande hål till höger.
- Lägg tillbaka gångjärnsskyddet (1) på det övre gångjärnet.



Kontrollinstrument

Enheten aktiveras då du ansluter den till elnätet. För att helt stänga av enheten måste du dra

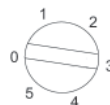
stickproppen ur vägguttaget.

I läge '0' är kylfunktionen avslagen trots att enheten ännu är ansluten till elnätet.

Temperaturen kan justeras med hjälp av temperaturkontrollvredet. Då du vrider temperaturkontrollen medsols sjunker temperaturen och då du vrider den motsols höjs temperaturen.

Efter att du kopplat på vinskåpet vrider du temperaturkontrollen till läge 5. Efter ca. 20 minuter ändrar du läget till 3. Denna inställning är vanligen tillräcklig för normal användning.

Efter ett elavbrott, eller om enheten har varit avsiktligt avstängd, bör du alltid vänta 3 till 5 minuter innan du kopplar på enheten igen. Enheten kan inte kopplas på igen utan detta dröjsmål.



Förvara viner

- Temperaturen i skåpet beror på stor del på faktorer såsom omgivningens temperatur, skåpets temperaturinställning och antalet vinflaskor som förvaras i skåpet.
- Vrid temperaturkontrollen till önskad position.
- Se alltid till att dörren är ordentligt stängd och att tätningen inte hindras av flaskor som förvaras i skåpet.

Avfrostning och rengöring

Den inbyggda förångaren är förseglad i isoleringsskum vid väggen; du kan därför märka en uppbyggnad av rimfrost i skåpets bakre del. Detta lager av rimfrost kommer att börja smälta när kompressorn inte är i funktion. Tack vare det befintliga rörsystemet dräneras smältvattnet till uppsamlingsbrickan under kompressorn där det absorberas i omgivningsluften. Enheten kräver därför ingen avfrostning utan behöver endast hållas ordentligt ren.

- För att möjliggöra att smältvattnet dräneras fritt bör du alltid se till att dräneringskanalen och utloppet i skåpet inte blockeras.

Rengöring av enheten/Perioder när apparaten inte används

- avlägsna stickproppen ur vägguttaget
- tag flaskorna ur skåpet
- lämna dörren öppen

Undvik otrevlig lukt i skåpet genom att rengöra det varannan månad. Ytorna och avloppskanalen kan rengöras med varmt vatten. Vid behov kan du använda ett mildt rengöringsmedel. Torka torrt och lufta efter rengöringen. Se till att inte avlägsna eller skada märkskylten på skåpets insida vid rengöringen.

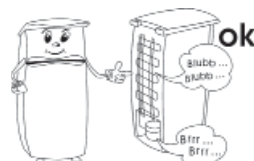
Du bör regelbundet avlägsna dammbeläggningar runt ventilationsöppningarna på vinskåpets baksida med en lämplig borste eller dammsugare. Dammbildning orsakar ökad elförbrukning.

Anmärkning: Använd inte repande redskap eller material som innehåller alkohol eller starka rengöringsmedel. Använd inte elapparater, såsom ångtvättar etc. för avfrostning eller rengöring.

Problemlösning

Ett typiskt ljud kan höras när apparaten är påkopplad. Detta ljud är:

- orsakat av elmotorn i kompressorutrustningen; när kompressorn startas upp är ljudnivån något högre under en kort tid.
- orsakat av köldmediet som cirkulerar i systemet.



I följande tabell finns möjliga funktionsstörningar, deras troliga orsaker och lösningar. Om det skulle uppstå användningsproblem bör du först kontrollera om en lösning finns i denna tabell. Om problemet kvarstår bör du dra stickproppen ur vägguttaget och kontakta vår kundserviceavdelning.

Problem	Möjlig orsak och lösning
Apparaten är ansluten till elnätet men fungerar inte.	Det finns ingen el i uttaget, eller också har det uppstått kontaktproblem. Kontrollera vägguttaget and stickproppen.
Onormala ljud hörs när vinskåpet är i användning.	Antingen har vinskåpet placerats inkorrekt (t.ex. på ett ojämnt golv) eller också har kylsystemet på baksidan kommit i kontakt med elsladden, väggen eller något annat föremål eller någon annan yta. Kontrollera att alla installationsanvisningar i denna bruksanvisning har följts.
När du öppnar dörren lossnar gummitätningen.	Du bör sätta tätningen ordentligt på plats igen genom att trycka på tätningens inre del. Om det syns fettavlagringar på tätningen bör du rengöra dörren och tätningen med vatten och ett mildt diskmedel, och därefter torka dem torra innan du sätter tätningen på plats i dörren.
Vatten samlas på enhetens botten.	Smältvattnets dräneringssystem är blockerat. Avlägsna blockeringen och rengör systemet.

Transport av apparaten

Enheten bör endast transporteras i dess vertikala position.

Luta inte vinskåpet mer än 30°. Vid transport bör du se till att apparaten är ordentligt fastsatt och den är skyddad mot stötar, vibrationer och krängningar.

Bortskaffning



Denna apparat har tillverkats av återvinningsbart material. Efter att du har dragit stickproppen ur vägguttaget bör enheten göras obrukbar genom att du klipper av elsladden innan du lämnar apparaten vid den lokala återvinningsstationen. Köldmediet och det kemiska ämnet i isoleringsskummet bör tas om hand vid en återvinningsstation som kan hantera kasserade kylmöbler. Var särskilt noggrann med att inte skada kylsystemet innan apparaten lämnas för återvinning.

Garanti i Sverige och Finland

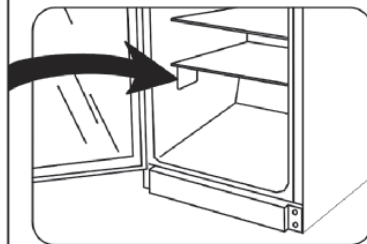
För material- och tillverkningsfel gäller 2 års garanti räknat från inköpsdagen mot uppvisande av specificerat inköpskvitto i överensstämmelse med de allmänna garantivillkoren. Denna garanti inverkar inte på dina lagstadgade rättigheter eller dina lagenliga rättigheter enligt den nationella konsumentskyddslagstiftningen. Ifall apparaten används felaktigt, eller vårdslöst, ansvarar den som använder apparaten för eventuella material- och personskador.

Tillverkas för: Severin Elektrogeräte GmbH, Tyskland.

Information som krävs vid kontakt med kundservice

Om reparation skulle bli nödvändig ber vi dig ta kontakt med vår kundservice. Adressen finns i bilagan till denna bruksanvisning. Beskriv felet detaljerat och uppge produktnummer KS ... på apparatens märkskylt (se bilden). Denna information gör det lättare för oss att betjäna dig effektivt.

Art. KS XXXX	
System: Kompressor	Stromaufnahme: 0,5 A
Energieeffizienzklasse: A	****
Gesamt-Bruttoinhalt: 341 L	
Nutzzinhalte: -Kühlraum: 225 L	
	-Tiefkühlgefrierfach: 90 L
Gefriervermögen: 12 kg / 24 h	
Kältemittel: R 600 a (CH ₂ (CH ₃) ₂)	MMM g ⁺ 0,5 g
	Klimaklasse: N
Herstellnummer:	
220 - 230 V ~ 50 Hz	85 W
CE	
Typ XXX	HC



Produktens data

Art. no.	KS 9886
Produktkategori	Vinskåp
Energieeffektivitetsklass	B
Energiförbrukning i kWh/år	164
Den faktiska elförbrukningen beror på hur apparaten används och hur den är placerad	
Brukbar kapacitet (liter)	46
Frostfri: vinskåp	ja
Klimatklass	N
Omgivningens temperatur, °C	16-32°C
Ljudnivå	43 dB(a)
Dimensioner (h x b x d) i mm	510 x 439 x 470
Vikt, kg	18
Elektriska specifikationer	Se märkskylt

Hyvä asiakas,

Lue seuraavat ohjeet huolellisesti ennen laitteen käyttämistä.

Verkkoliitäntä

Laitte tulee liittää määräysten mukaisesti asennettuun, maadoitettuun pistorasiaan. Varmista, että verkkojännite vastaa laitteen arvokilpeen merkittyä jännitettä. Tämä tuote on kaikkien voimassa olevien CE-merkintöjä koskevien direktiivien mukainen.

- Älä käytä tätä laitetta jännitemuuntimen kautta tai yhdessä muiden sähkölaitteiden kanssa jatkojohdon kautta.
- Tärinästä johtuvan melun välttämiseksi varmista, ettei virtajohto kosketa mitään viinikaapin takapuolen osaa (esim. jäähdyntä).

Yleistä tietoa

Tämä laite on kiinteällä lasiovella varustettu kompressorijääkaappi, joka on tarkoitettu viinin jäähdytykseen ja säilytykseen.

- Jäähdytyslaitteet on luokiteltu tiettyihin ilmastoluokkiin. Tuotetietolehdessä on lisätietoa tämän laitteen luokituksista.
- Tämä laite on tarkoitettu kotitalouskäyttöön tai vastaavaan, kuten
 - toimistot ja muut kaupalliset ympäristöt
 - maatalousalueet
 - hotellien, motellien jne. ja vastaavien yritysten asiakkaat
 - aamiaisen ja majoituksen tarjoavat majatalot.
- Tätä laitetta ei ole tarkoitettu kaupalliseen käyttöön, eikä myöskään pitopalvelutoimintaan tai sen kaltaisiin tukkumyyntiympäristöihin.
- Jos laite vahingoittuu väärinkäytön seurauksena tai siksi, että annettuja ohjeita ei ole noudatettu, valmistaja ei vastaa aiheutuneista vahingoista.

Tärkeitä turvallisuusohjeita

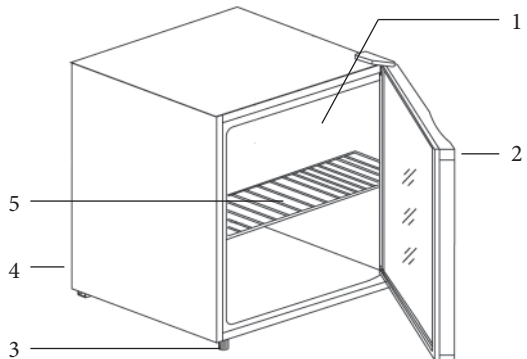
- Jotta henkilövammojen tai viinikaapin vaurioitumisen vaara vältetään, laitetta saadaan kuljettaa ainoastaan sen alkuperäispakkauksessa. Laitteen poistamiseen pakkauksesta sekä asennukseen tarvitaan 2 henkilöä.
- Tämän laitteen jäähdytyspiirissä käytetään kylmäaineena isobutaania (R600a). Se on luonnonkaasu, jolla ei ole haitallisia ympäristövaikutuksia, mutta se on tulenarkaa. Varmista siksi, ettei mikään jäähdytyspiirin osista vahingoitu kuljetuksen ja laitteen asennuksen aikana. Jos jäähdytyspiiri vahingoittuu, älä käynnistä laitetta äläkä kytkä sitä verkkovirtaan, vaan siirrä avoin tulli ja kaikki muut herkästi sittyvät lähteet välittömästi pois kylmäkaasun läheisyydestä ja tuuleta sitten huone, jossa laite sijaitsee.
- **Varoitus:** Älä vahingoita jäähdytyspiiriä. Vuotava kylmäaine aiheuttaa vahinkoa silmille.
- **Varoitus:** Pidä laitteen rungossa tai siihen kuuluvassa rakenteessa olevat tuuletusraot peittämättöminä. On taattava aina riittävä ilmanvaihto.
- **Varoitus:** Älä käytä mitään ulkoista laitetta (esim. lämmityslaitteita tai lämpöpuhaltimia) nopeuttamaan sulatusta. Noudata ainoastaan tässä oppaassa suositeltuja menetelmiä.
- **Varoitus:** Älä käytä mitään sähkölaitteita (esim. jääpalakoneita) laitteen sisällä.



- Koko laite, mukaan lukien sen virtajohto, on tarkastettava perusteellisesti kuljetusvaurioiden varalta ennen verkkovirtaan liittämistä.
- Virtajohto on tarkistettava säännöllisesti vaurioiden varalta. Jos johdossa on vikaa, laitetta ei saa enää käyttää.
- Välttääksesi tulipalon vaaran älä aseta lämpösähköisiä kojeita laitteen päälle. Älä käytä sähköisiä vedenkeittimitä laitteen päällä, jotta vältetään nesteen kiehuminen yli ja sähköeristyksen vahingoittuminen.
- Tämä laite on tarkoitettu vain viinin säilytykseen.
- Älä nojaa äläkä kohdistu kohtuutonta painoa hyllyihin, oveen jne.
- Suojaa viinikaapin sisustaa aina avoimilta liekeiltä ja muilta syttymislähteiltä.
- **Irrota pistoke seinäpistorasiasta**
 - **kun ilmenee mikä tahansa vika.**
 - **ennen laitteen sulattamista.**
 - **puhdistuksen ajaksi.**
- Tätä laitetta eivät saa käyttää henkilöt (mukaan lukien lapset), jotka eivät ole fyysisesti, aistillisesti tai henkisesti täysin kehittyneitä tai joilla ei ole kokemusta ja tietoa laitteen käytöstä, paitsi jos henkilöiden turvallisuudesta vastuussa oleva henkilö valvoo tai ohjaa heitä alussa.
- Lapsia on valvottava, jotta estetään, etteivät he leiki laitteella.
- Jotta turvallisuusmääräyksiä noudatetaan ja vaarat vältetään, vain valmistajan valtuuttama huoltohenkilöstö saa tehdä laitteeseen korjauksia tai muutoksia, joihin sisältyy virtajohdon vaihtaminen.
- Valmistaja pidättää itsellään oikeuden teknisiin muutoksiin.
- Ellei laitetta käytetä pitkään aikaan, suositellaan sen oven pitämistä auki.
- Jos laite myydään, annetaan ulkopuoliselle tai hävitetään sopivassa kierrätyslaitoksessa, on kiinnitettävä huomiota eristyskaasuna toimivan syklopentaanin (C₅H₁₀) sekä kylmäaineen (R600a) olemassaoloon.

Tutustuminen

1. Haihdutin (sisäinen)
2. Lasiovi
3. Säädetty jalka
4. Lämpötilasäädin
5. Irrotettava hylly



Ennen ensimmäistä käyttöä

- Poista kokonaan kaikki pakkausmateriaalit laitteen ulko- ja sisäpuolelta.
- **Varoitus:** Pidä lapset poissa pakkausmateriaalien luota potentiaalisen vaaratilanteen esim. tukehtumisvaaran vuoksi.
- Koko laite, mukaan lukien sen virtajohto, on tarkastettava perusteellisesti kuljetusvaurioiden varalta ennen verkkovirtaan liittämistä.
- Puhdista laite jäljemmassä *Sulattaminen ja puhdistus* -kappaleessa annettujen ohjeiden mukaisesti.

Asennus

- Laitte tulee asentaa hyvin tuulettuvaan, kuivaan huoneeseen.
- Laitetta on käytettävä olosuhteissa, joissa suhteellinen ilmankosteus on enintään 70 %.
- Tuotetietolehti sisältää tiedot tälle laitteelle sopivasta ympäristölämpötila-alueesta.
- Älä käytä laitetta ulkona.
- Varmista, että pistokkeen luo on helppo pääsy ja että se voidaan irrottaa pistorasiasta milloin tahansa.
- Älä altista pakastinta suoralle auringonvalolle äläkä aseta sitä minkään lämmönlähteiden (lämmityslaitteiden, liesien jne.) viereen. Jos se ei kuitenkaan ole vältettävissä, lämmönlähteen ja laitteen väliin on asennettava sopiva eristys.
- Säilytä ilman riittävän kiertokulun takaamiseksi 50 mm:n vähimmäisetäisyys laitteen takapuolen ja seinän välillä. Yläpuolella vapaan välin on oltava vähintään 15 cm.
- Laitetta ei saa asentaa kaappiin eikä suoraan seinälle ripustetun kaapin, hyllyn tai samankaltaisen esineen alle.
- Jos lattiat ovat epätasaisia, laitteen säädettävää jalkaa voidaan käyttää epätasaisuuden kompensointiin ja ihanteellisen tasapainon aikaansaamiseen. Viinikaappi on asennettava lievästi kulmaan niin, että se nojaa taaksepäin. Siten varmistetaan, että ovi sulkeutuu automaattisesti eikä voi jäädä vahingossa auki. Varmista kuitenkin, että etujalat asennetaan samalle korkeudelle.

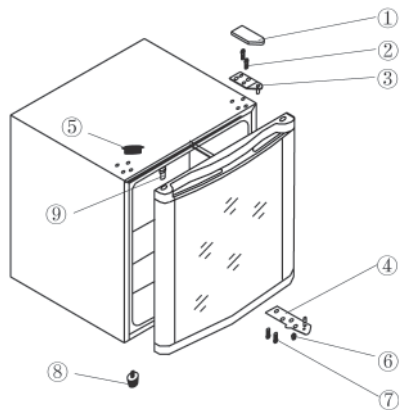
Ilmanvaihto

Viinikaapin takapuolella olevan kuuman ilman on pystyttävä kiertämään vapaasti. Varmista sen vuoksi, ettei ilmankiertoa estetä.

Kaksipuolinen ovi

Mallin ansiosta ovi voidaan asentaa toiselle puolelle esim. oikeasaranaisesta (oletusasennus) vasensaranaiseksi. Ylimääräiset peitelevyt ovat oheisessa muovipussissa siltä varalta, että ovi täytyy kääntää.

- Irrota ylempi saranan kansi (1).
- Käytä sopivaa ruuvimeisseliä suojusten (5) irrottamiseen.
- Irrota ruuvimeisselillä kaksi ruuvia (2), joiden avulla yläsarana on kiinni rungon oikeassa laidassa.
- Nosta ovi varovaisesti ja aseta se pehmeälle alustalle suojataksesi sitä naarmuuntumiselta.
- Irrota saranan asennusreikien (9) peitelevy ja sovita se oven oikealle puolelle vastaavaan paikkaan. Varmista, että levy painetaan tiiviisti alas reikään.
- Vedä irti kaksi pulttia (7), jotka pitävät alemman saranan (4) paikallaan oikealla.
- Ruuvaa auki säädettävä (8) jalka ja asenna se uudelleen oikealle puolelle.
- Asenna ovi paikalleen uuteen sijaintiin. Varmista, että saranan tappi asennetaan alaosan ohjausholkkiin (reikään).
- Asenna yläsarana (3) vasemmalle puolelle käyttämällä ruuveja (2). Varmista, että saranan tappi asennetaan yläosan ohjausholkkiin (reikään).
- Asenna alasarana (4) löysästi. Pultit (7) saadaan kiristää vasta, kun ovi on suljettu ja se on oikeassa asennossa.
- Aseta suojus (5) paikalleen oikealla oleviin vastaaviin reikiin.
- Asenna saranan kansi (1) yläsaranan päälle.



Säätimet

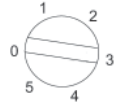
Laite aktivoidaan kytkemällä se verkkovirtaan. Se voidaan sammuttaa kokonaan vain irrottamalla pistoke pistorasiasta.

Asennossa "0" jäähdytystoiminto on pois päältä, vaikka laite on yhä kytkettynä verkkovirtaan.

Viinikaapin lämpötilaa voidaan säätää lämpötilasäätimen avulla. Lämpötilaa lasketaan kääntämällä lämpötilasäädintä myötäpäivään ja nostetaan puolestaan kääntämällä sitä vastapäivään.

Lämpötilasäädin on asetettava päällekytkennän jälkeen asentoon 5. Asetus on vaihdettava noin 20 minuutin jälkeen asentoon 3. Tämä asetus riittää tavallisesti normaaliin käyttöön.

Odota virtakatkoksen jälkeen tai mikäli laite on tarkoituksellisesti kytketty pois päältä aina 3 – 5 min, ennen kuin kytket sen uudestaan päälle. Laitetta ei voida aktivoida uudelleen ilman tätä viivettä.



Viinin säilytys

- Kaapin lämpötila määräytyy pääasiassa sellaisten tekijöiden mukaan, kuten ympäristön lämpötila, lämpötila-asetus ja varastoitavien viinipullojen määrä.
- Käännä lämpötilasäädin haluttuun asentoon.
- Varmista aina, että ovi on kunnolla kiinni ja etteivät kaappiin varastoidut pullot haittaa tiivistettä.

Sulattaminen ja puhdistus

- Sisäinen haihdutin on suojassa seinäeristeiden sisällä; sen vuoksi voit havaita huurteen muodostumista takaosassa. Tämä huurrekerros alkaa sulaa, kun kompressori ei toimi. Sulamisvesi tyhjentyy putkiston kautta kompressorin alla olevaan keräysalustaan, josta se haihtuu ilmaan. Siksi laite ei vaadi sulatusta vaan sen sijaan ainoastaan kunnollisen puhdistuksen.
- Jotta sulamisvesi voi valua esteettömästi, varmista aina, ettei kaapin poistokanavassa ja laskuaukossa ole tukosta.

Laitteen puhdistus / aika, jolloin laite on poissa käytöstä

- Irrota pistoke pistorasiasta
- Ota pullot pois kaapista
- Jätä ovi auki

Epämiellyttävän hajun ehkäisemiseksi viinikaapin sisällä kaappi tulisi puhdistaa noin kerran kahdessa kuukaudessa. Pinnat ja poistokanava voidaan puhdistaa lämpimällä vedellä. Tarvittaessa voidaan käyttää mietoa pesuainetta. Pyyhi kaappi läpikotaisin kuivaksi ja tuuleta jälkeenpäin.

Ole varovainen, ettei kaapin sisäpuolen arvokilpi irtoa tai vahingoitu puhdistuksen aikana.

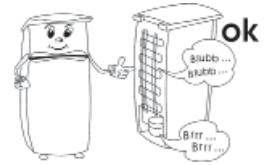
Kaikki laitteen ulkopinnan tuuletusaukkojen ympärillä olevat pölykerrostumat pitäisi poistaa säännöllisesti sopivalla harjalla tai pölyimurilla. Pölyn kerääntyminen aiheuttaa energiankulutuksen kasvun.

Huomio: Älä käytä hankaavia työkaluja tai materiaaleja, jotka sisältävät alkoholia, tai voimakkaita puhdistusliuoksia. Älä käytä sulattamiseen tai puhdistukseen mitään sähkölaitteita, kuten höyrypesuria jne.

Vianmääritys

Laitteesta kuuluu sille tyypillisiä ääniä, kun se on kytkettynä päälle. Nämä äänet:

- aikaansaa kompressorin sähkömoottori. Äänentaso on kompressorin käynnistyessä hetken aikaa hiukan kovempi.
- syntyvät kylmäaineen virtaamisesta piirin läpi.



Seuraavassa taulukossa on mahdolliset toimintahäiriöt, niiden todennäköiset syyt ja ratkaisut. Jos ilmenee käyttöön liittyviä ongelmia, tarkista ensin, löytyykö ratkaisu taulukon avulla. Jos ongelma pysyy, kytke laite irti verkkovirrasta ja ota yhteys valmistajan asiakaspalveluosastoon.


Ongelma	Mahdollinen syy ja ratkaisu
Laite on liitetty verkkovirtaan, mutta se ei toimi.	Pistorasiassa ei ole virtaa, tai on kosketusongelmia. Tarkista pistorasia ja pistoke.
Viinikaapin käytön aikana kuuluu epätavallisia ääniä.	Laite on joko asennettu väärin (esim. epätasaiselle lattialle) tai takapuolelle asennettu jäähdytyspiiri ja virtajohto tai seinä ja muu esine tai pinta koskettaa toisiaan. Tarkista, että kaikkia tässä oppaassa olevia asennusohjeita on noudatettu oikein.
Kumitiiviste irtoaa, kun ovi avataan.	Tiiviste täytyy asentaa kunnolla takaisin painamalla sen sisäpuoli paikalleen. Jos tiivisteessä näkyy rasvajäämiä, tiiviste ja ovi on puhdistettava kunnolla vedellä ja miedolla puhdistusaineella ja sen jälkeen kuivattava perusteellisesti, ennen kuin tiiviste asetetaan takaisin oveen.
Vettä kerääntyy laitteen pohjaan.	Sulamisveden poistojärjestelmä on tukossa. Poista tukos ja puhdistajärjestelmä.

Laitteen kuljettaminen

Laitetta saadaan kuljettaa ainoastaan pystyasennossa.

Älä kallista sitä yli 30°. Varmista kuljetuksen aikana, että laite on kiinnitetty kunnolla ja suojattu iskuilta, tärinältä ja liikkumiselta.

Hävittäminen

 Tämä laite on valmistettu kierrätettävistä materiaaleista. Sen jälkeen kun pistoke on irrotettu pistorasiasta, laite on tehtävä käyttökelvottomaksi leikkaamalla virtajohto poikki ennen laitteen toimittamista paikallisten lakien mukaiseen ongelmajätetepisteeseen. Eristevaahdossa oleva kylmäaine ja kemiallinen aine on hävitettävä ammattimaisen kierrätystoimijan kautta. On kiinnitettävä erityistä huomiota, ettei jäähdytyspiiri vahingoitu, ennen kuin laite luovutetaan ammattimaiseen keräyspisteeseen.

Takuu

Laitteelle myönnetään 2 vuoden takuu, joka koskee valmistus- ja ainevikoja, ostopäivästä lukien yksilöityä ostokuittia vastaan yleisten Suomessa kulloinkin alalla voimassa olevien takuehtojen mukaan. Mikäli laitetta käytetään väärin, käyttöohjeen vastaisesti tai huolimattomasti, vastuu syntyvistä esine- ja henkilövahingoista lankeaa laitteen käyttäjälle. Tämä takuu ei vaikuta

lakimääräisiin oikeuksiin eikä mihinkään muihin kansallisen lainsäädännön säätämiin tuotteiden ostoa koskeviin laillisiin kuluttajaoikeuksiin, joita tuotteen hankkijalla on.

Valmistuttaja: Severin Elektrogeräte GmbH, Saksa

Maahantuojat:

Oy Harry Marcell Ab

PL 63, 01511 VANTAA

Puh (09) 870 87860

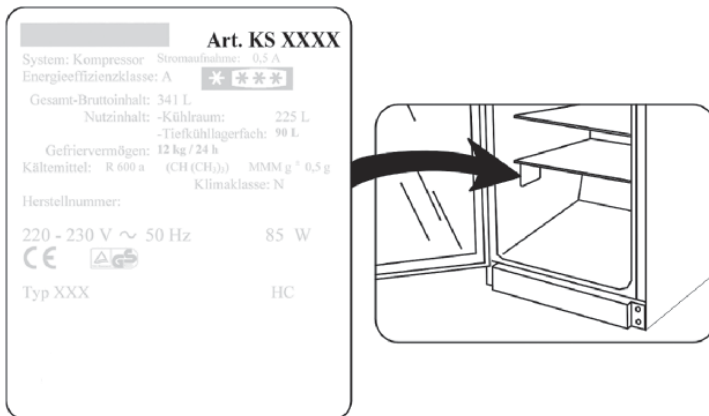
Fax (09) 870 87801

www.harrymarcell.fi

asiakaspalvelu@harrymarcell.fi

Asiakaspalvelun tarvitsemat tiedot

Jos laite tarvitsee välttämättä korjausta, ota yhteys valmistajan asiakaspalveluun ja anna yksityiskohtainen vikakuvaus ja mainitse laitteen arvokilvessä oleva tuotenumero KS ... (katso kuvaa). Osoitteen löydät tämän ohjekirjan liitteestä. Näiden tietojen avulla korjauspyyntö voidaan käsitellä tehokkaasti.



Tuotetietolehti

Tuotenro	KS 9886
Tuoteluokka	Viinikaappi
Energiatehokkuusluokka	B
Energiankulutus kWh/vuosi	164
Todellinen kulutus on riippuvainen käytötavasta ja laitteen sijainnista	
Käytettävissä oleva kaappilavuus (litroissa)	46
Jäätymätön: kylmäkaappiosa	kyllä
Ilmastoluokittelu	N
Ympäristön lämpötila, °C	16-32 °C
Melupäästö	43 dB(a)
Mitat (K x L x S) mm	510 x 439 x 470
Paino, kg	18
Sähköön liittyvät tekniset tiedot	Ks. arvokilpi

Szanowni Klienci!

Przed przystąpieniem do eksploatacji urządzenia należy dokładnie zapoznać się z instrukcją.

Podłączenie do sieci zasilającej

Urządzenie należy podłączać do sieci elektrycznej wyłącznie do prawidłowo zainstalowanego gniazdka z uziemieniem. Należy sprawdzić, czy napięcie sieciowe zgadza się z napięciem podanym na tabliczce znamionowej urządzenia. Niniejszy wyrób zgodny jest z obowiązującymi w UE przepisami dotyczącymi oznakowania produktu.

- Nie włączać urządzenia za pośrednictwem transformatora lub, wraz z innymi urządzeniami elektrycznymi, przedłużacza.
- Aby zapobiec hałasowi powodowanemu wibracją, sprawdzić czy przewód zasilający nie styka się z żadną częścią tylnej ścianki chłodziarki (np. wymiennikiem ciepła).

Informacje ogólne

Urządzenie jest chłodziarką wyposażoną w szklane drzwi i przeznaczoną do przechowywania wina.

- Urządzenia chłodzące podzielone są wg pewnych klas klimatycznych. Informacja o klasyfikacji niniejszego produktu znajduje się w tabeli danych technicznych.
- Urządzenie przeznaczone jest do zastosowań domowych lub podobnych, jak np. w
 - biurach lub innych miejscach pracy;
 - agroturystyce;
 - hotelach, motelach itp. oraz innych podobnych lokalach (przez klientów);
 - pensjonatach.
- Urządzenie nie jest przeznaczone do profesjonalnego użytku komercyjnego ani do użytku w punktach gastronomicznych lub handlowych.
- Za szkody wynikłe z nieprawidłowego używania sprzętu lub użytkowania niezgodnego z instrukcją obsługi odpowiedzialność ponosi wyłącznie użytkownik.

Instrukcja bezpieczeństwa

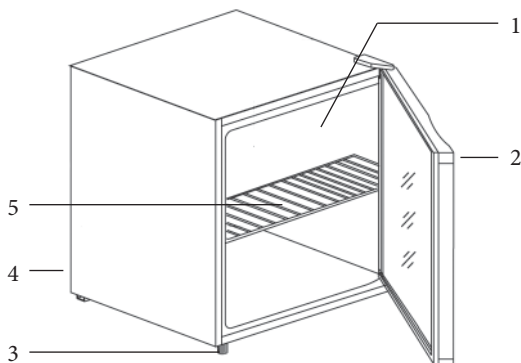
- Aby zapobiec ewentualnym obrażeniom ciała lub uszkodzeniu urządzenia, w trakcie transportu musi być ono oryginalnie zapakowane. Do rozpakowania i instalacji potrzebne są 2 osoby.
- Obwód chłodzący znajdujący się w urządzeniu zawiera czynnik chłodniczy izobutan (R600a), naturalny gaz o wysokim stopniu zgodności środowiskowej, który jest jednak materiałem łatwopalnym. Dlatego należy zadbać o to, by w trakcie transportu i instalacji urządzenia nie doszło do uszkodzenia któregokolwiek z komponentów obwodu chłodzącego. Jeżeli dojdzie do uszkodzenia obwodu chłodzącego, nie włączać ani nie podłączać urządzenia do sieci i usunąć wszelkie źródła ognia lub zapłonu z pomieszczenia, w którym znajduje się urządzenie, po czym dokładnie przewietrzyć pomieszczenie.
- **Uwaga:** nie dopuszczać do uszkodzenia obwodu chłodzącego. Opary ulatniającego się czynnika chłodniczego są szkodliwe dla oczu.
- **Uwaga:** otwory wentylacyjne urządzenia znajdującego się w osłoniętym lub obudowanym miejscu nie mogą być zasłonięte. Przez cały czas należy zapewnić odpowiednią wentylację.
- **Uwaga:** nie używać żadnych zewnętrznych urządzeń (jak np. nagrzewnice) w celu przyspieszenia procesu rozmrażania; stosować wyłącznie metody zalecane w niniejszej instrukcji.



- **Uwaga:** nie używać żadnych urządzeń elektrycznych (np. maszyny do robienia lodu) wewnątrz chłodziarki.
- Przed podłączeniem urządzenia do sieci należy dokładnie sprawdzić, czy nie zostało ono – w tym także przewód zasilający – uszkodzone podczas transportu.
- Należy regularnie sprawdzać, czy przewód zasilający nie jest uszkodzony. W przypadku jakiegokolwiek uszkodzenia przewodu, należy natychmiast zaprzestać używania urządzenia.
- Aby zapobiec ewentualnemu zagrożeniu pożarowemu, nie stawiać żadnych termo-elektrycznych urządzeń na chłodziarce. Nie włączać na chłodziarce elektrycznych dzbanków do gotowania wody, aby zapobiec wylaniu się wrzątku, który może uszkodzić izolację instalacji elektrycznej.
- Urządzenie przeznaczone jest wyłącznie do przechowywania wina.
- Nie opierać się o półki, drzwi itp. ani nie obciążać ich nadmiernie.
- Nigdy nie dopuszczać otwartego ognia ani innych źródeł zapłonu do wnętrza chłodziarki.
- **Wyjąć wtyczkę z kontaktu:**
 - w przypadku jakiegokolwiek nieprawidłowości działania;
 - przed rozmrożeniem;
 - oraz przed przystąpieniem do czyszczenia.
- Urządzenie nie jest przeznaczone do użytku przez osoby (także dzieci) o ograniczonych zdolnościach motorycznych, sensorycznych lub umysłowych, ani osoby, którym brakuje doświadczenia i stosownej wiedzy, chyba że są one pod nadzorem osoby odpowiedzialnej za ich bezpieczeństwo, która instruuje jak bezpiecznie korzystać z urządzenia.
- Dzieci powinny znajdować się pod stałą opieką, aby nie dopuścić do używania przez nie urządzenia jako zabawki.
- Zgodnie z zasadami bezpieczeństwa oraz w celu uniknięcia wszelkiego ryzyka, naprawy urządzeń elektrycznych powinien dokonywać wykwalifikowany personel, co dotyczy także wymiany przewodu przyłączeniowego.
- Producent zastrzega sobie prawo wprowadzenia modyfikacji technicznych.
- Jeżeli urządzenie nie jest używane przez dłuższy czas, zaleca się pozostawić drzwi otwarte.
- W przypadku sprzedaży, przekazania osobie trzeciej lub utylizacji urządzenia w przeznaczonym do tego miejscu, należy zwrócić uwagę na obecność czynnika izolującego cyklopentan C_5H_{10} oraz chłodniczego R600a.

Zestaw

1. Parownik (wewnętrzny)
2. Szklane drzwi
3. Regulowana stopka
4. Regulator temperatury
5. Wyjmowana półka



Przed pierwszym użyciem

- Usunąć wszelkie wewnętrzne i zewnętrzne elementy opakowania.
- **Uwaga:** Nie pozwalać, aby dzieci miały dostęp do elementów opakowania, ponieważ mogą one spowodować zagrożenie, np. uduszenia.
- Przed podłączeniem urządzenia do sieci należy dokładnie sprawdzić, czy nie zostało ono – w tym także przewód zasilający – uszkodzone podczas transportu.

- Wyczyścić urządzenie postępując według instrukcji w punkcie *Rozmrażanie i czyszczenie* poniżej.

Instalacja

- Urządzenie powinno być zainstalowane w dobrze wentylowanym, suchym pomieszczeniu.
- Może być używane w pomieszczeniach, w których poziom wilgotności względnej nie przekracza 70%.
- W tabeli informacji technicznych podano dokładny zakres temperatury otoczenia, jaki jest odpowiedni dla tego urządzenia.
- Nie używać urządzenia na wolnym powietrzu.
- Wtyczka powinna być łatwo dostępna, aby w każdej chwili można ją było wyjąć z kontaktu.
- Nie ustawiać chłodziarki w miejscu bezpośrednio nasłonecznionym i nie umieszczać jej w sąsiedztwie źródeł ciepła (grzejniki, kuchenki itp.). Jeżeli nie ma możliwości innego ustawienia niż opisane powyżej, pomiędzy źródłem ciepła a chłodziarką należy założyć odpowiednią izolację.
- W celu zapewnienia odpowiedniej cyrkulacji powietrza należy zachować minimalną odległość 50 mm pomiędzy tylną ścianką chłodziarki a ścianą. Wolna przestrzeń nad chłodziarką musi wynosić co najmniej 15 cm.
- Nie wstawiać urządzenia do szafki, ani nie ustawiać go bezpośrednio pod wiszącymi szafkami, półkami lub innymi podobnymi meblami.
- W przypadku nierównej podłogi można użyć regulowanej stopki w celu zapewnienia równego i stabilnego ustawienia urządzenia. Chłodziarkę należy ustawić pod niewielkim kątem tak, aby była lekko pochylona do tyłu. Dzięki temu drzwi będą zamykać się same, jeżeli ktoś zostawi je przez nieuwagę otwarte. Należy jednak sprawdzić, czy obydwie stopki są ustawione na tę samą wysokość.

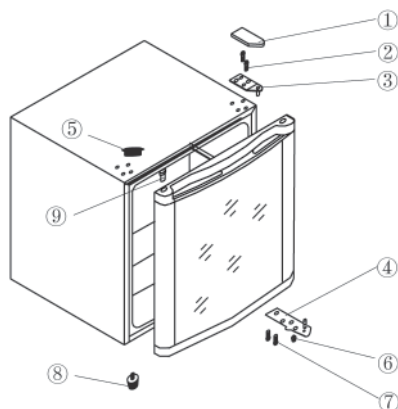
Wentylacja

Nagrane powietrze gromadzące się dookoła urządzenia musi mieć możliwość swobodnej cyrkulacji. Dlatego należy zadbać o to, by cyrkulacja powietrza nie była niczym blokowana.

Odwracane drzwi

Drzwi zaprojektowano w taki sposób, aby umożliwić ich odwrócenie, tzn. aby drzwi zawieszane po prawej stronie (instalacja fabryczna) można było zawiesić po stronie lewej. W zestawie znajdują się dodatkowe zaślepki, które należy wykorzystać, jeśli drzwi zostaną odwrócone.

- Zdjąć osłonę górnego zawiasu (1).
- Przy użyciu wkrętaka zdjąć osłonę (5).
- Przy użyciu wkrętaka odkręcić dwie śruby (2) łączące górny zawias z prawą stroną korpusu chłodziarki.
- Ostrożnie podnieść drzwi i położyć je na miękkim podłożu, aby się nie porysowały.
- Zdjąć zaślepkę z otworu (9) i nałożyć ją na odpowiednie otwory po prawej stronie drzwi. Wcisnąć mocno zaślepkę w otwory.
- Wyjąć dwie śruby (7) przytrzymujące dolny zawias (4) po prawej stronie.
- Odkręcić regulowaną stopkę (8) i przykręcić ją po prawej stronie.
- Wstawić drzwi w nowym położeniu. Kołek zawiasu powinien znaleźć się wewnątrz tulei (otworu) w dolnej części.



- Zainstalować górny zawias (3) po lewej stronie używając śrub (2). Kołek zawiasu powinien znaleźć się wewnątrz tulei (otworu) w górnej części.
- Luźno zainstalować dolny zawias (4). Śruby (7) należy dokręcić dopiero po zamknięciu i odpowiednim dopasowaniu drzwi.
- Nałożyć osłonę (5) na odpowiednie otwory po prawej.
- Nałożyć osłonę zawiasu (1) na górny zawias.

Sterowanie

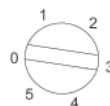
Urządzenie uruchamia się w chwili podłączenia do sieci. Można je całkowicie wyłączyć jedynie poprzez wyjęcie wtyczki z kontaktu.

W pozycji „0” funkcja chłodzenia jest wyłączona, ale urządzenie nadal jest podłączone do sieci.

Temperaturę można ustawić przy pomocy regulatora. Obrócenie regulatora temperatury zgodnie ze wskazówkami zegara obniży temperaturę, a w stronę przeciwną do wskazówek zegara ją podwyższy.

Po włączeniu urządzenia, regulator temperatury powinien być ustawiony w pozycji 5. Po około 20 minutach można zmienić ustawienie na pozycję 3. Takie ustawienie zazwyczaj wystarczy do normalnego użytkowania.

W przypadku przerwy w dostawie prądu lub celowego wyłączenia urządzenia, przed jego ponownym włączeniem zawsze należy odczekać ok. 3-5 minut. Urządzenia nie można włączyć wcześniej.



Przechowywanie wina

- Temperatura wewnątrz chłodziarki w dużej mierze zależy od takich czynników jak temperatura otoczenia, ustawienia oraz liczba butelek wina wewnątrz..
- Ustawić regulator temperatury w żądanej pozycji.
- Należy dbać o to, by drzwi były dokładnie zamknięte i nie były blokowane przez butelki przechowywane w środku.

Rozmrażanie i czyszczenie

Wbudowany parownik jest pokryty pianką wewnątrz ścianek i stąd na tylnej ścianie może pojawić się szron. Kiedy kompresor nie pracuje szron zacznie topnieć. Powstająca w ten sposób woda odprowadzana jest przez system wężyków do zbiorniczka pod kompresorem, gdzie następnie wyparowuje w otaczającym go powietrzu. Dzięki temu chłodziarka nie wymaga rozmrażania, a jedynie prawidłowego czyszczenia.

- Aby woda wytworzona z topniejącego szronu mogła swobodnie spływać, należy dbać o to, by kanałik i otwór wylotowy w komorze chłodziarki nie były niczym zatkane.

Czyszczenie / okresy dłuższego nieużywania

- Wyjąć wtyczkę z kontaktu.
- Wyjąć butelki z chłodziarki.
- Pozostawić drzwi otwarte.

Aby zapobiec gromadzeniu się nieprzyjemnych zapachów w chłodziarce, należy ją czyścić mniej więcej raz na dwa miesiące. *Ścianki i kanałik odprowadzający można myć ciepłą wodą. W razie potrzeby użyć nieco delikatnego płynu do mycia. Następnie wytrzeć dokładnie do sucha i przewietrzyć.*

Podczas czyszczenia należy uważać, aby nie uszkodzić tabliczki znamionowej znajdującej się wewnątrz chłodziarki.

Kurz gromadzący się wokół otworów wentylacyjnych na zewnątrz urządzenia powinien być regularnie usuwany przy użyciu odpowiedniej szczotki lub odkurzacza. Nagromadzenie się warstwy kurzu powoduje

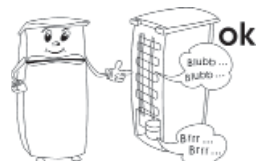
wzrost zużycia energii.

Wskazówka: Nie stosować trących narzędzi ani materiałów zawierających alkohol lub żrące roztwory czyszczące. Do rozmrażania i czyszczenia nie stosować żadnych urządzeń elektrycznych, jak np. odkurzacz parowy.

Rozwiązywanie problemów

Kiedy urządzenie jest włączone słychać pewne specyficzne dźwięki, takie jak:

- dźwięk silnika elektrycznego oraz instalacji agregatora; podczas włączania się agregatora dźwięk staje się na moment nieco bardziej intensywny;
- dźwięk czynnika chłodniczego przepływającego przez obwód.



W poniższej tabeli opisano możliwe awarie i ich prawdopodobne przyczyny oraz ewentualne rozwiązania. W przypadku problemów zaleca się najpierw sprawdzić, czy rozwiązania nie podano w poniższej tabeli. Jeżeli problem nie ustępuje, odłączyć urządzenie od sieci i skontaktować się z działem Obsługi Klienta.

Problem	Możliwa przyczyna i rozwiązanie
Urządzenie jest podłączone do sieci, ale nie włącza się.	Gniazdko nie jest zasilane lub jest uszkodzone. Sprawdzić gniazdko i wtyczkę.
W trakcie pracy chłodziarki słychać nietypowe dźwięki.	Urządzenie zostało nieprawidłowo zainstalowane (np. na nierównej podłodze) lub przewód zasilający, ściana albo inny przedmiot styka się z obwodem chłodzącym z tyłu urządzenia. Sprawdzić, czy zastosowano się do wszystkich zaleceń instalacyjnych zamieszczonych w niniejszej instrukcji.
Podczas otwierania drzwi uszczelka gumowa wyskakuje.	Uszczelkę należy ponownie założyć przyciskając jej wewnętrzną część. Jeżeli uszczelka jest zabrudzona, należy wyczyścić ją oraz drzwi wodą z dodatkiem płynu, po czym dokładnie osuszyć przed ponownym nałożeniem.
Na dnie komory chłodziarki gromadzi się woda.	Odpływ wody jest zatkany. Odetkać kanalik i wyczyścić go.

Transport urządzenia

Urządzenie należy przewozić wyłącznie w pozycji pionowej.

Nie pochylać go pod kątem większym niż 30°. Na czas transportu urządzenie powinno być odpowiednio zabezpieczone przed wstrząsami, wibracjami i przesunięciami.

Utylizacja



Urządzenie wykonane zostało z materiałów nadających się do przetworzenia. Po wyjęciu wtyczki z gniazdka urządzenie należy oznaczyć jako przeznaczone do utylizacji odcinając przewód zasilający, zanim jeszcze zostanie ono oddane w specjalnym punkcie zbiórki zgodnie z lokalnymi przepisami. Czynniki chłodnicze oraz środki chemiczne w pianie izolacyjnej muszą być zutylizowane przez kompetentną organizację. Należy szczególnie uważać, aby nie uszkodzić obwodu chłodniczego zanim urządzenie nie zostanie przekazane w odpowiednim miejscu do utylizacji.

Gwarancja

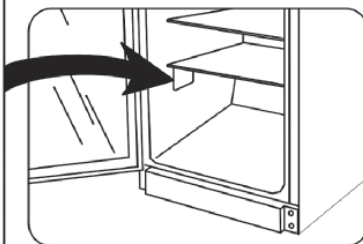
Gwarancja na produkt obejmuje wady materiału i wykonania przez okres dwóch lat od daty zakupu produktu. W ramach gwarancji producent zobowiązuje się do naprawy lub wymiany wszelkich wadliwych elementów, pod warunkiem, że produkt zostanie odniesiony przez klienta do punktu zakupu, a później odesłany przez sklep do serwisu centralnego w Opolu, prowadzonego przez firmę Serv- Serwis Sp.z o.o. Aby gwarancja zachowała ważność, urządzenie musi być używane zgodnie z instrukcją i nie może być modyfikowane, naprawiane lub w jakikolwiek sposób naruszane przez nieupoważnioną do tego osobę, ani też uszkodzone w wyniku nieprawidłowego użycia.

Gwarancja nie obejmuje naturalnego zużycia, ani elementów łatwo tłukących się, jak szkło, elementy ceramiczne, żarówki itd. Niniejsza gwarancja nie ogranicza ustawowych praw konsumenta ani innych praw, jakie konsument posiada zgodnie z obowiązującymi przepisami, które dotyczą zakupu przedmiotów użytkowych. Jeżeli urządzenie przestanie działać prawidłowo i musi zostać odesłane, należy je dokładnie zapakować i dołączyć imię, nazwisko i adres nadawcy oraz przyczynę odesłania. Jeśli urządzenie jest nadal na gwarancji, proszę także dołączyć paragon zakupu, lub fakturę zakupową.

Informacje wymagane przez dział Obsługi Klienta

Jeżeli wymagana będzie naprawa, proszę skontaktować się z działem Obsługi Klienta podając szczegółowy opis awarii oraz numer artykułu KS ... znajdujący się na tabliczce znamionowej urządzenia (patrz ilustracja). **Adres podany jest w załączniku do niniejszej instrukcji.** Podanie tych informacji pomoże w szybszym załatwieniu Państwa zgłoszenia.

Art. KS XXXX	
System: Kompressor	Stromaufnahme: 0,5 A
Energieeffizienzklasse: A	****
Gesamt-Bruttinhalt: 341 L	
Nutzhalt: -Kühlraum: 225 L	
	-Tiefkühlagerfach: 90 L
Gefriervermögen: 12 kg / 24 h	
Kältemittel: R 600 a (CH(CH ₃) ₂)	MMM g ⁺ 0,5 g
	Klimaklasse: N
Herstellnummer:	
220 - 230 V ~ 50 Hz	85 W
CE	
Typ XXX	HC



Dane techniczne produktu

Nr art.	KS 9886
Kategoria produktu	Chłodziarka do win
Klasa wydajności energetycznej	B
Zużycie energii w kWh na rok	164
Rzeczywiste zużycie zależy od sposobu korzystania z urządzenia oraz jego umieszczenia	
Objętość użytkowa chłodziarki (litry)	46
Bezsronowa	tak
Klasyfikacja klimatyczna	N
Przedział temperatury otoczenia, °C	16-32°C
Emisja hałasu	43 dB(a)
Wymiary (Wys. x Szer. x Gł.) w mm	510 x 439 x 470
Waga, kg	18
Specyfikacje elektryczne	Patrz tabliczka znamionowa

Αγαπητοί πελάτες,

Πριν χρησιμοποιήσετε τη συσκευή, διαβάστε προσεκτικά τις ακόλουθες οδηγίες.

Σύνδεση με την κεντρική παροχή ρεύματος

Η συσκευή αυτή πρέπει να συνδέεται μόνο με γειωμένη πρίζα, εγκατεστημένη σύμφωνα με τις ισχύουσες διατάξεις. Βεβαιωθείτε ότι η τάση του ηλεκτρικού ρεύματος που χρησιμοποιείτε συμβαδίζει με αυτή που αναγράφεται στη συσκευή. Το προϊόν αυτό συμμορφώνεται με όλες τις ισχύουσες οδηγίες της ΕΕ σχετικά με την αναγραφή στοιχείων.

- Μη θέτετε σε λειτουργία αυτή τη συσκευή μέσω μετασχηματιστή ή μαζί με άλλες ηλεκτρικές συσκευές μέσω καλωδίου προέκτασης (μπαλαντέζα).
- Για να αποφεύγετε το θόρυβο δονήσεων, βεβαιωθείτε ότι το ηλεκτρικό καλώδιο δεν αγγίζει κανένα τμήμα στο πίσω μέρος της μονάδας (π.χ. εναλλάκτης θερμότητας).

Γενικές πληροφορίες

Η συσκευή αυτή είναι ψυγείο με ενσωματωμένη γυάλινη πόρτα, σχεδιασμένο για την ψύξη και αποθήκευση κρασιού μόνο.

- Οι συσκευές ψύξης κατατάσσονται σε συγκεκριμένες τάξεις κλίματος. Ανατρέξτε στο φύλλο δεδομένων του προϊόντος για πληροφορίες σχετικά με την ταξινόμηση αυτής της μονάδας.
- Η συσκευή αυτή προορίζεται για οικιακή χρήση ή παρόμοιες χρήσεις, όπως για παράδειγμα:
 - σε γραφεία και άλλα εργασιακά περιβάλλοντα,
 - σε γεωργικές περιοχές,
 - από πελάτες σε ξενοδοχεία, πανδοχεία κτλ. και παρόμοιες εγκαταστάσεις,
 - σε ξενώνες που σερβίρουν πρωινό.
- Η συσκευή αυτή δεν προορίζεται για εμπορική χρήση, ούτε για χρήση σε εταιρίες κέτερινγκ ή παρόμοια περιβάλλοντα χονδρικής.
- Δεν φέρουμε καμία ευθύνη για ζημιές που προκαλούνται λόγω λανθασμένης χρήσης ή επειδή δεν έχουν τηρηθεί οι παρούσες οδηγίες.

Σημαντικοί κανόνες ασφάλειας

- Για να αποφεύγετε τον κίνδυνο προσωπικού τραυματισμού ή ζημιές της συσκευής, η συσκευή πρέπει να μεταφέρεται μόνο στην αρχική συσκευασία της. Για την αποσυσκευασία και την τοποθέτηση απαιτούνται δύο άτομα.
- Το κύκλωμα ψύξης αυτής της συσκευής περιέχει το ψυκτικό ισοβουτάνιο (R600a), ένα φυσικό αέριο με υψηλό βαθμό συμβατότητας με το περιβάλλον, το οποίο όμως είναι εύφλεκτο. Επομένως, βεβαιωθείτε ότι δεν έχει προκληθεί βλάβη σε κανένα εξάρτημα του κυκλώματος του ψυγείου κατά τη μεταφορά και την τοποθέτηση της συσκευής. Αν προκληθεί ζημιά στο κύκλωμα ψύξης, μην ενεργοποιήσετε και μη συνδέσετε τη συσκευή στην κεντρική ηλεκτρική παροχή. Απομακρύνετε τυχόν γυμνές φλόγες ή άλλες πηγές ανάφλεξης από την περιοχή κοντά στο ψυκτικό αέριο. Κατόπιν, αερίστε καλά το δωμάτιο στο οποίο βρίσκεται η συσκευή.
- **Προειδοποίηση:** Μην προκαλείτε βλάβη στο κύκλωμα ψύξης. Τυχόν διαρροή ψυκτικού μπορεί να προκαλέσει βλάβη στα μάτια.
- **Προειδοποίηση:** Δεν πρέπει να εμποδίζονται με κανέναν τρόπο τα ανοίγματα εξαερισμού στο

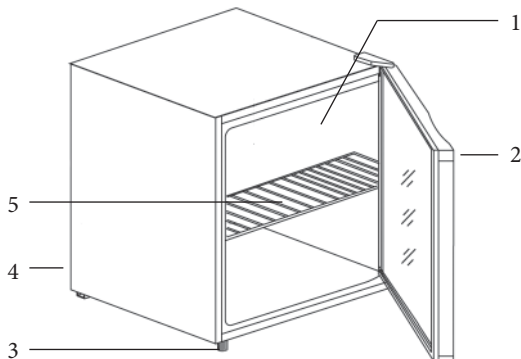


περίβλημα ή στη δομή της συσκευής. Θα πρέπει να εξασφαλίσετε πάντα επαρκή εξαερισμό.

- **Προειδοποίηση:** Μη χρησιμοποιείτε καμία εξωτερική συσκευή (π.χ. καλοριφέρ ή αερόθερμα) για να επιταχύνετε την απόψυξη. Ακολουθήστε μόνο τις μεθόδους που συνιστώνται στο παρόν εγχειρίδιο.
- **Προειδοποίηση:** Μη θέτετε σε λειτουργία καμία ηλεκτρική συσκευή (π.χ. συσκευές παραγωγής παγακιών) μέσα στο θάλαμο.
- Πριν συνδέσετε τη συσκευή στην κεντρική ηλεκτρική παροχή, πρέπει να ελέγξετε προσεκτικά αυτή και το ηλεκτρικό καλώδιο της για τυχόν βλάβη που προκλήθηκε κατά τη μεταφορά.
- Θα πρέπει να εξετάζετε τακτικά το ηλεκτρικό καλώδιο για τυχόν ενδείξεις βλάβης. Σε περίπτωση που βρεθεί βλάβη, δεν θα πρέπει να χρησιμοποιήσετε πλέον τη συσκευή.
- Για να αποφεύγετε τον κίνδυνο πυρκαγιάς, μην τοποθετείτε καμία θερμοηλεκτρική συσκευή επάνω στη συσκευή. Μη θέτετε ηλεκτρικούς βραστήρες νερού σε λειτουργία επάνω στη συσκευή, προκειμένου να αποφεύγετε την υπερχειλίση υγρού που βράζει επάνω στη συσκευή και την επακόλουθη βλάβη της ηλεκτρικής μόνωσης.
- Η συσκευή αυτή είναι σχεδιασμένη μόνο για την αποθήκευση κρασιού.
- Μη στηρίζετε και μην τοποθετείτε υπερβολικό βάρος στα ράφια, τις πόρτες, κτλ.
- Να προστατεύετε πάντα το εσωτερικό της συσκευής από γυμνές φλόγες και κάθε άλλη πηγή ανάφλεξης.
- **Βγάλτε το ηλεκτρικό καλώδιο από την πρίζα**
 - σε περίπτωση δυσλειτουργίας,
 - πριν από την απόψυξη,
 - κατά τον καθαρισμό.
- Η συσκευή αυτή δεν προορίζεται για χρήση από οποιοδήποτε άτομο (περιλαμβανομένων των παιδιών) με μειωμένες σωματικές, αισθητήριες ή διανοητικές ικανότητες, ή από άτομο που δεν έχει πείρα και γνώσεις, εκτός εάν επιτηρείται ή εάν του έχουν δοθεί οδηγίες για τη χρήση της συσκευής από άτομο το οποίο είναι υπεύθυνο για την ασφάλειά του.
- Τα παιδιά θα πρέπει να επιτηρούνται για να εξασφαλιστεί ότι δεν παίζουν με τη συσκευή.
- Για να τηρείτε τους κανόνες ασφαλείας και να αποφεύγετε πιθανούς κινδύνους, να φροντίζετε οποιοσδήποτε επισκευές ή τροποποιήσεις αυτής της συσκευής, αλλά και η αντικατάσταση του ηλεκτρικού καλωδίου, να γίνονται από ειδικευμένους τεχνικούς.
- Διατηρούμε το δικαίωμα να εισάγουμε τεχνικές τροποποιήσεις.
- Σε περίπτωση που η συσκευή δεν θα χρησιμοποιηθεί για μεγάλη χρονική περίοδο, συνιστάται να διατηρείτε την πόρτα ανοιχτή.
- Αν πωλήσετε, παραδώσετε σε τρίτο πρόσωπο ή απορρίψετε σε κατάλληλη εγκατάσταση ανακύκλωσης τη συσκευή, πρέπει να δώσετε προσοχή στην παρουσία του μονωτικού παράγοντα «κυκλοπεντάνιο» C₅H₁₀, καθώς και στο ψυκτικό R600a.

Τα μέρη της συσκευής

1. Εξαμιστήρας (εσωτερικός)
2. Γυάλινη πόρτα
3. Ρυθμιζόμενα στηρίγματα
4. Διακόπτης ελέγχου θερμοκρασίας
5. Αποσπώμενο ράφι



Πριν χρησιμοποιήσετε τη συσκευή για πρώτη φορά

- Αφαιρέστε εντελώς κάθε υλικό εξωτερικής και εσωτερικής συσκευασίας.
- **Προσοχή!** Τα παιδιά πρέπει να παραμένουν μακριά από τα υλικά συσκευασίας, επειδή αυτά τα υλικά είναι δυνητικώς επικίνδυνα, π.χ. κίνδυνος ασφυξίας.
- Πριν συνδέσετε τη συσκευή στην κεντρική ηλεκτρική παροχή, πρέπει να ελέγξετε προσεκτικά τη συσκευή και το ηλεκτρικό καλώδιό της για τυχόν βλάβη που προκλήθηκε κατά τη μεταφορά.
- Καθαρίστε τη συσκευή σύμφωνα με τις οδηγίες στην παρακάτω παράγραφο *Απόψυξη και καθαρισμός*.

Τοποθέτηση

- Πρέπει να τοποθετήσετε τη συσκευή σε ένα χώρο που αεριζείται καλά και δεν έχει υγρασία.
- Πρέπει να λειτουργεί σε περιβάλλον με σχετική υγρασία 70% το μέγιστο.
- Το φύλλο δεδομένων προϊόντος περιέχει λεπτομέρειες της περιοχής θερμοκρασίας περιβάλλοντος που είναι κατάλληλη για αυτή τη συσκευή.
- Μη χρησιμοποιείτε τη συσκευή σε εξωτερικούς χώρους.
- Βεβαιωθείτε ότι έχετε πρόσβαση στο φως του ηλεκτρικού καλωδίου και μπορείτε να το βγάλετε από την πρίζα οποιαδήποτε στιγμή.
- Μην εκθέτετε τη συσκευή σε άμεση ηλιοβολή και μην την τοποθετείτε δίπλα από οποιαδήποτε πηγή θερμότητας (καλοριφέρ, φούρνους, κτλ.). Ωστόσο, αν δεν μπορείτε να το αποφύγετε αυτό, πρέπει να εγκαταστήσετε κατάλληλη μόνωση μεταξύ της πηγής θερμότητας και της συσκευής.
- Για να εξασφαλίσετε επαρκή κυκλοφορία αέρα, διατηρήστε ελάχιστη απόσταση 50 χιλιοστών μεταξύ του πίσω μέρους της συσκευής και του τοίχου. Ο ελεύθερος χώρος στο πάνω μέρος πρέπει να είναι τουλάχιστον 150 χιλιοστά.
- Η συσκευή δεν πρέπει να εγκατασταθεί στο εσωτερικό ντουλάπας, ούτε απευθείας κάτω από κρεμάμενο ντουλάπι, ράφι ή παρόμοιο αντικείμενο.
- Στην περίπτωση που το δάπεδο είναι ανομοιόμορφο, μπορείτε να χρησιμοποιήσετε τα ρυθμιζόμενα στηρίγματα στη συσκευή για να αντισταθμίσετε και να εξασφαλίσετε τη βέλτιστη σταθερότητα. Πρέπει να εγκαταστήσετε ολόκληρη τη μονάδα με μια μικρή κλίση προς τα πίσω: Έτσι εξασφαλίζετε ότι η πόρτα θα κλείνει αυτόματα. Ωστόσο, βεβαιωθείτε ότι τα δύο μπροστινά στηρίγματα είναι ρυθμισμένα στο ίδιο ύψος.

Εξαερισμός

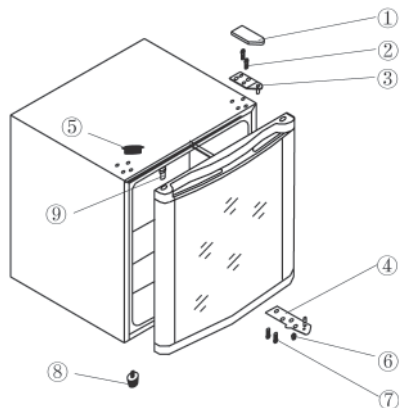
Ο θερμαινόμενος αέρας γύρω από τη συσκευή πρέπει να έχει τη δυνατότητα να κυκλοφορεί ελεύθερα. Επομένως, βεβαιωθείτε ότι δεν εμποδίζεται η κυκλοφορία του αέρα.

Αντιστρεπτή πόρτα

Ο σχεδιασμός παρέχει τη δυνατότητα ώστε να αντιστραφεί η πόρτα, δηλ. ο μεντεσές από δεξιά (προεπιλεγμένη εγκατάσταση) να μεταφερθεί αριστερά. Σε μια πλαστική σακούλα, εσωκλείονται πρόσθετα τυφλά καλύμματα σε περίπτωση που χρειαστεί να αναστρέψετε την πόρτα.

- Βγάλετε το κάλυμμα του άνω μεντεσέ (1).
- Χρησιμοποιήστε ένα κατάλληλο κατσαβίδι για να βγάλετε τα καλύμματα (5).
- Χρησιμοποιήστε ένα κατσαβίδι για να βγάλετε τις δύο βίδες (2) που συγκρατούν τον άνω μεντεσέ στη δεξιά πλευρά του περιβλήματος.
- Ανασηκώστε προσεκτικά την πόρτα και τοποθετήστε τη σε μια μαλακή επιφάνεια ώστε να την προστατεύσετε από γρατσουνιές.
- Βγάλετε το τυφλό κάλυμμα (9) για την οπή στερέωσης του μεντεσέ και προσαρμόστε το στην αντίστοιχη θέση στα δεξιά της πόρτας. Βεβαιωθείτε να ωθήσετε σταθερά προς τα κάτω το κάλυμμα μέσα στην οπή.
- Βγάλετε τις δύο βίδες (7) που συγκρατούν το κάτω μεντεσέ (4) στη θέση του στα δεξιά.

- Ξεβιδώστε το ρυθμιζόμενο στήριγμα (8) και προσαρμόστε το ξανά στη δεξιά πλευρά.
- Τοποθετήστε ξανά την πόρτα στην καινούργια θέση της. Βεβαιωθείτε ότι η περόνη μεντεσέ είναι τοποθετημένη μέσα στον οδηγό δακτυλίου (οπή) στο κάτω μέρος του περιβλήματος.
- Τοποθετήστε τον άνω μεντεσέ (3) στην αριστερή πλευρά, χρησιμοποιώντας τις βίδες (2). Βεβαιωθείτε ότι η περόνη μεντεσέ είναι τοποθετημένη μέσα στον οδηγό δακτυλίου (οπή) στο άνω μέρος του περιβλήματος.
- Τοποθετήστε χαλαρά τον κάτω μεντεσέ (4). Πρέπει να σφίξετε τις βίδες (7) μόνο αφού κλείσετε την πόρτα στη σωστή θέση της.
- Τοποθετήστε ξανά το κάλυμμα (5) στις αντίστοιχες οπές στα δεξιά.
- Τοποθετήστε ξανά το κάλυμμα του μεντεσέ (1) στον άνω μεντεσέ.



Διακόπτες ελέγχου

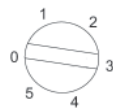
Μπορείτε να ενεργοποιήσετε τη συσκευή αν τη συνδέσετε στην κεντρική ηλεκτρική παροχή. Η συσκευή είναι τελείως απενεργοποιημένη μόνο όταν βγάλετε το φικ του ηλεκτρικού καλωδίου από την πρίζα.

Στη θέση «0», η λειτουργία ψύξης είναι απενεργοποιημένη. Ωστόσο, η συσκευή είναι ακόμα συνδεδεμένη στην κεντρική ηλεκτρική παροχή.

Μπορείτε να ρυθμίσετε το διακόπτη ελέγχου θερμοκρασίας για να ρυθμίσετε τη θερμοκρασία στο θάλαμο. Αν περιστρέψετε το διακόπτη ελέγχου δεξιόστροφα, μειώνεται η θερμοκρασία, ενώ αν τον περιστρέψετε αριστερόστροφα, αυξάνεται.

Αφού ενεργοποιήσετε τη συσκευή, πρέπει να ρυθμίσετε το διακόπτη ελέγχου θερμοκρασίας στη θέση 5. Μετά από περίπου 20 λεπτά, πρέπει να αλλάξετε τη ρύθμιση στη θέση 3. Η ρύθμιση αυτή συνήθως επαρκεί για κανονική χρήση.

Μετά από διακοπή ρεύματος ή σκόπιμη απενεργοποίηση της συσκευής, να περιμένετε πάντα 3 έως 5 λεπτά πριν την ενεργοποιήσετε ξανά. Δεν μπορείτε να ενεργοποιήσετε ξανά τη συσκευή χωρίς αυτή την καθυστέρηση.



Αποθήκευση κρασιού

- Η θερμοκρασία του θαλάμου εξαρτάται σε μεγάλο βαθμό από παράγοντες όπως η θερμοκρασία περιβάλλοντος, η ρύθμιση και ο αριθμός των μπουκαλιών κρασιού που αποθηκεύονται.
- Θέστε το διακόπτη ελέγχου θερμοκρασίας στην επιθυμητή θέση.
- Να φροντίζετε πάντα η πόρτα να είναι σωστά κλεισμένη και να μην εμποδίζεται η σφράγιση από μπουκάλια που είναι αποθηκευμένα μέσα στο θάλαμο.

Απόψυξη και καθαρισμός

Ο ενσωματωμένος εξατμιστής είναι σφραγισμένος μέσα σε αφρό στους τοίχους. Συνεπώς, μπορεί να παρατηρήσετε συσσώρευση πάγου στην πίσω περιοχή. Αυτό το στρώμα πάγου θα αρχίσει να λιώνει όταν ο συμπιεστής δεν λειτουργεί. Μέσα από ένα σύστημα σωλήνων, το λιωμένο νερό αποστραγγίζεται στο δίσκο συλλογής κάτω από το συμπιεστή, όπου θα απορροφηθεί στο περιβάλλοντα αέρα. Συνεπώς, η συσκευή δεν απαιτεί απόψυξη, αλλά μόνο σωστό καθαρισμό.

- Για να εξασφαλίσετε την ελεύθερη αποστράγγιση του λιωμένου πάγου, να διατηρείτε το κανάλι και το άνοιγμα εκκένωσης στο *θάλαμο* χωρίς οποιοδήποτε φράξιμο ή εμπόδιο.

Καθαρισμός της συσκευής / Περίοδοι που δεν χρησιμοποιείται η συσκευή

- Βγάλτε το φινιρίσμα του ηλεκτρικού καλωδίου από την πρίζα.
- Βγάλτε τα μπουκάλια από το θάλαμο.
- Αφήστε την πόρτα ανοιχτή.

Για να αποφύγετε οποιαδήποτε δυσάρεστη οσμή μέσα στο *θάλαμο*, πρέπει να τον καθαρίζετε τουλάχιστον κάθε δύο μήνες. Μπορείτε να καθαρίζετε τις επιφάνειες και το κανάλι αποστράγγισης με ζεστό νερό. Αν απαιτείται, μπορείτε να χρησιμοποιήσετε ήπιο απορρυπαντικό. Μετά σκουπίστε καλά και αερίστε.

Κατά τον καθαρισμό, προσέχετε να μη βγάλετε και να μην καταστρέψετε την πινακίδα ονομαστικών τιμών μέσα στο θάλαμο.

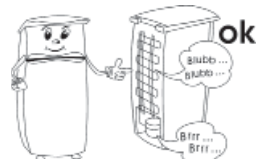
Πρέπει να αφαιρείτε τακτικά τυχόν εναποθέσεις σκόνης γύρω από τα ανοίγματα εξαερισμού στο εξωτερικό της συσκευής με τη χρήση κατάλληλης βούρτσας ή ηλεκτρικής σκούπας. Διαφορετικά, η συσσώρευση σκόνης αυξάνει την κατανάλωση ενέργειας.

Σχόλιο: Μη χρησιμοποιείτε εργαλεία που προκαλούν γρατσουνιές ή υλικά που περιέχουν οινόπνευμα ή σκληρά διαλύματα καθαρισμού. Μη χρησιμοποιείτε ηλεκτρικές συσκευές, όπως ατμοκαθαριστές, για την απόψυξη και τον καθαρισμό.

Αντιμετώπιση προβλημάτων

Όταν θέτετε σε λειτουργία τη συσκευή ακούγονται ορισμένοι χαρακτηριστικοί ήχοι. Οι ήχοι αυτοί προκαλούνται από:

- το ηλεκτρικό μοτέρ μέσα στη διάταξη του συμπιεστή. Κατά την εκκίνηση του συμπιεστή η ένταση του ήχου θα είναι λίγο υψηλότερη για μικρό χρονικό διάστημα.
- το ψυκτικό μέσο που ρέει στο κύκλωμα.



Στον παρακάτω πίνακα παρατίθενται πιθανές δυσλειτουργίες και οι πιθανές αιτίες και λύση τους. Στην περίπτωση λειτουργικών προβλημάτων, ελέγξτε αρχικά αν μπορείτε να βρείτε μια λύση με τη χρήση του πίνακα αυτού. Αν το πρόβλημα επιμένει, αποσυνδέστε τη συσκευή από την κεντρική ηλεκτρική παροχή και επικοινωνήστε με το τμήμα εξυπηρέτησης πελατών μας.

Πρόβλημα	Πιθανή αιτία και λύση
Η συσκευή είναι συνδεδεμένη στην κεντρική ηλεκτρική παροχή αλλά δεν λειτουργεί.	Η πρίζα δεν έχει ρεύμα ή υπάρχουν προβλήματα στην επαφή. Ελέγξτε την πρίζα και το φινιρίσμα του ηλεκτρικού καλωδίου.
Κατά τη λειτουργία, ακούγεται ένας ασυνήθιστος θόρυβος.	Έχετε εγκαταστήσει λανθασμένα τη συσκευή (π.χ. σε ανομοιόμορφο δάπεδο) ή το κύκλωμα ψύξης που είναι στερεωμένο στο πίσω μέρος έρχεται σε επαφή με το ηλεκτρικό καλώδιο, τον τοίχο ή άλλο αντικείμενο ή επιφάνεια. Ελέγξτε ότι έχετε τηρήσει όλες τις οδηγίες εγκατάστασης σε αυτό το γχειρίδιο.

Όταν ανοίγετε την πόρτα, η λαστιχένια σφράγιση πετάγεται προς τα έξω.	Πρέπει να προσαρμόσετε ξανά τη σφράγιση σωστά, πιέζοντας προς τα μέσα το εσωτερικό τμήμα της σφράγισης. Αν η σφράγιση φέρει ενδείξεις λιπαρών υπολειμμάτων, πρέπει να καθαρίσετε καλά τη σφράγιση και την πόρτα με νερό και ήπιο απορρυπαντικό και κατόπιν να τα στεγνώσετε καλά πριν τοποθετήσετε ξανά τη σφράγιση στην πόρτα.
Στο κάτω μέρος του θαλάμου συσσωρεύεται νερό.	Το σύστημα αποστράγγισης λιωμένου πάγου είναι φραγμένο. Αφαιρέστε το εμπόδιο και καθαρίστε το σύστημα αποστράγγισης.

Μεταφορά της συσκευής

Η μεταφορά της συσκευής πρέπει να πραγματοποιείται μόνο όταν αυτή βρίσκεται στην κάθετη θέση της.

Μη γέρνετε τη συσκευή περισσότερο από 30°. Κατά τη μεταφορά, βεβαιωθείτε ότι η συσκευή είναι καλά ασφαλισμένη και προστατευμένη από τραντάγματα, δονήσεις και μετακινήσεις.

Απόρριψη



Η συσκευή αυτή είναι κατασκευασμένη από ανακυκλώσιμα υλικά. Αφού βγάλετε το φις του ηλεκτρικού καλωδίου από την πρίζα, κόψτε το ηλεκτρικό καλώδιο για να καταστήσετε τη συσκευή μη χρησιμοποιήσιμη πριν την απορρίψετε στα ειδικά σημεία συλλογής αποβλήτων σύμφωνα με τους τοπικούς κανονισμούς. Πρέπει να απορρίψετε το ψυκτικό και τη χημική ουσία στο μονωτικό αφρό σε αρμόδια εγκατάσταση. Προσέξτε να μην προκαλέσετε βλάβη στο κύκλωμα ψύξης πριν παραδώσετε τη συσκευή για κατάλληλη απόρριψη.

Εγγύηση

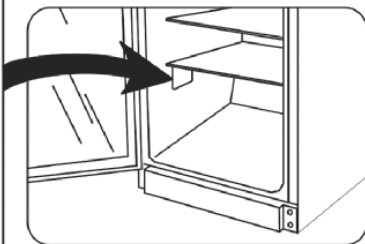
Το προϊόν αυτό είναι εγγυημένο για μία περίοδο δύο ετών από την ημέρα της αγοράς για ελαττώματα στα υλικά και την κατασκευή του. Η εγγύηση ισχύει αν και μόνο αν η συσκευή χρησιμοποιηθεί σύμφωνα με τις οδηγίες χρήσεως και εφόσον δεν έχει τροποποιηθεί ή επισκευαστεί από μη ειδικευμένα άτομα ή δεν έχει καταστραφεί εξαιτίας κακής χρήσης. Η παρούσα εγγύηση δεν επηρεάζει τα νομοθετημένα δικαιώματά σας, ούτε οποιοδήποτε νόμιμο δικαίωμα έχετε ως καταναλωτής σύμφωνα με την ισχύουσα εθνική νομοθεσία που διέπει την αγορά αγαθών.

Η εγγύηση αυτή δεν καλύπτει φυσικές φθορές ούτε τα εύθραυστα μέρη της συσκευής.

Πληροφορίες που απαιτούνται από το τμήμα εξυπηρέτησης πελατών

Στην περίπτωση που απαιτηθούν επισκευές στη συσκευή, επικοινωνήστε με το τμήμα εξυπηρέτησης πελατών (θα βρείτε τη διεύθυνση στο παράρτημα του εγχειριδίου) παρέχοντας μια λεπτομερή περιγραφή της βλάβης και αναφέροντας τον κωδικό προϊόντος KS ... που βρίσκεται στην πινακίδα ονομαστικών τιμών της συσκευής (βλ. εικόνα). Οι πληροφορίες αυτές θα μας βοηθήσουν να χειριστούμε αποτελεσματικά το αίτημά σας.

Art. KS XXXX	
System: Kompressor	Stromaufnahme: 0,5 A
Energieeffizienzklasse: A	****
Gesamt-Bruttoinhalt: 341 L	
Nutzeninhalt: -Kühlraum: 225 L	
	-Tiefkühllagerfach: 90 L
Gefriervermögen: 12 kg / 24 h	
Kältemittel: R 600 a (CH ₂ (CH ₃) ₂)	MMM g ^o 0,5 g
	Klimaklasse: N
Herstellnummer:	
220 - 230 V ~ 50 Hz	85 W
CE	
Typ XXX	HC



Φύλλο δεδομένων προϊόντος

Κωδικός μοντέλου	KS 9886
Κατηγορία προϊόντος	Θάλαμος κρασιών
Ταξινόμηση αποδοτικότητας ενέργειας	B
Κατανάλωση ενέργειας σε kWh/έτος	164
Η πραγματική κατανάλωση εξαρτάται από τον τρόπο χρήσης και την τοποθεσία της συσκευής	
Ωφέλιμη χωρητικότητα θαλάμου (λίτρα)	46
Χωρίς πάγο: μονάδα ψυγείου	ναι
Ταξινόμηση κλίματος	N (Κανονική)
Εύρος θερμοκρασίας περιβάλλοντος, °C	16-32°C
Εκπομπή θορύβου	43 dB(a)
Διαστάσεις (Υ x Π x Β) σε χιλιοστά	510 x 439 x 470
Βάρος (κιλά)	18
Ηλεκτρικές προδιαγραφές	Βλέπε πινακίδα ονομαστικών τιμών

Уважаемый покупатель!

Перед использованием этого изделия внимательно прочитайте руководство по эксплуатации.

Включение в сеть

Включайте изделие только в заземленную розетку, установленную в соответствии с действующими нормами. Напряжение в сети должно соответствовать напряжению, указанному на заводской табличке. Данное изделие соответствует требованиям директив, обязательных для получения права на использование маркировки CE.

- Не используйте это изделие через трансформатор или через удлинитель вместе с другими электроприборами.
- Чтобы не допустить шумовой вибрации, проверьте, что шнур питания не касается каких-либо частей на задней стенке винного шкафа (например, теплообменника).

Общая информация

Данный аппарат является компрессорным холодильником с встроенной стеклянной дверцей, предназначенным только для охлаждения и хранения вина.

- Холодильные приборы классифицируются по определенным климатическим классам. Информация о климатическом классе этого изделия дана в таблице с техническими характеристиками.
- Этот прибор предназначен для использования в домашних или подобных условиях, как, например:
 - в офисах или в других коммерческих помещениях;
 - в сельской местности;
 - постояльцами в отелях, мотелях и т. д. и в других подобных заведениях;
 - в гостевых домах с предоставлением ночлега и завтрака.
- Этот аппарат не предназначен для коммерческого использования, в системе кейтеринга или в любой другой системе общественного питания.
- Изготовитель не несет никакой ответственности за повреждение, вызванное неправильной эксплуатацией или нарушением настоящих указаний.

Важные указания по технике безопасности

- Чтобы не допустить травмирования людей или повреждения винного шкафа, его транспортировка должна осуществляться только в оригинальной упаковке. Для распаковки и установки винного шкафа требуется 2 человека.
- Система охлаждения этой установки содержит хладагент изобутан (R600a), природный газ, обладающий высоким уровнем экологической совместимости, но, тем не менее, горючий. Поэтому следует убедиться, что ни один из компонентов системы охлаждения не был поврежден во время транспортировки и установки винного шкафа. Если система охлаждения была повреждена, не включайте или не подсоединяйте винный шкаф к сети, а также немедленно удалите источник открытого пламени или любой другой источник возгорания, находящийся вблизи хладагента, после чего тщательно проветрите комнату, в которой находится винный шкаф.
- **Предупреждение.** Не допускайте повреждения системы охлаждения. Вырвавшись из

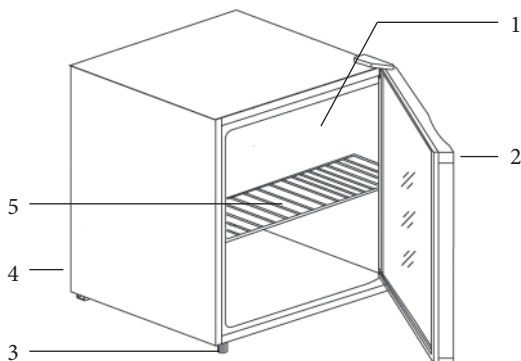


системы охлаждения, хладагент может повредить вам глаза.

- **Предупреждение.** Не загромождайте вентиляционные отверстия в корпусе винного шкафа или в мебели, в которую встроены шкафы. Следите за тем, чтобы вокруг шкафа была постоянно обеспечена достаточная вентиляция.
- **Предупреждение.** Не пользуйтесь никакими посторонними приспособлениями (например, нагревателями или тепловентиляторами для ускорения размораживания винного шкафа; используйте только те способы, которые рекомендованы в настоящем руководстве).
- **Предупреждение.** Не используйте электроприборы (например, льдогенераторы) внутри винного шкафа.
- Перед включением винного шкафа в сеть, его необходимо тщательно проверить на наличие возможного повреждения при транспортировке, включая и шнур питания.
- Регулярно проверяйте шнур питания на наличие возможного повреждения. Не пользуйтесь аппаратом при обнаружении повреждения.
- Чтобы исключить риск возникновения пожара, не ставьте электронагревательные приборы на винный шкаф. Не пользуйтесь электрочайниками, установив их на винный шкаф, чтобы не допустить выплескивания на шкаф кипящей воды и повреждения электроизоляции.
- Данный аппарат предназначен только для хранения вина.
- Не нажимайте на полки или дверцу шкафа и не помещайте на них недопустимый вес.
- Берегите внутреннюю поверхность винного шкафа от открытого огня и других источников возгорания.
- **Вынимайте сетевую вилку из розетки**
 - при любой неполадке,
 - перед размораживанием,
 - перед чисткой.
- Этот аппарат не предназначен для использования без присмотра лицами (включая детей) с ограниченными физическими, сенсорными или умственными способностями, а также лицами, не обладающими достаточным опытом и умением, пока лицо, отвечающее за их безопасность, не обучит их обращению с данным аппаратом.
- Не оставляйте детей без присмотра, чтобы они не начали играть с аппаратом.
- В соответствии с требованиями правил техники безопасности и для исключения возможного травматизма любой ремонт этого устройства или внесение изменений в его конструкцию, включая и замену шнура питания, должен производиться нашим авторизованным сервисным персоналом.
- Мы оставляем за собой право вносить изменения в конструкцию изделия.
- Если винный шкаф не будет использоваться в течение длительного периода времени, мы рекомендуем оставить дверцу открытой.
- При продаже или передаче данного изделия третьей стороне или при его передаче в соответствующую организацию для переработки и утилизации необходимо обратить внимание на наличие в нем изолирующего агента - циклопентана C₅H₁₀, а также хладагента R600a.

Устройство

1. Испаритель (внутренний)
2. Стеклопанель
3. Регулируемые ножки
4. Ручка термостата
5. Съемная полка



Перед первым включением

- Полностью удалите внешние и внутренние упаковочные материалы.
- **Предупреждение.** Держите упаковочные материалы в недоступном для детей месте, так как они представляют опасность удушья.
- Перед включением шкафа в сеть его нужно тщательно проверить на наличие возможных повреждений во время транспортировки, включая и шнур питания.
- Вымойте шкаф в соответствии с указаниями, данными ниже в разделе *Размораживание и чистка*.

Установка

- Винный шкаф должен быть установлен в сухой комнате с хорошей вентиляцией.
- Аппарат должен эксплуатироваться при относительной влажности не более 70 %.
- Информация о температурном диапазоне, в котором может использоваться этот аппарат, содержится в таблице с техническими характеристиками.
- Не используйте этот аппарат вне помещения.
- Убедитесь в наличии доступа к штепсельной вилке и в том, что ее можно будет вынуть из розетки в любое время.
- Не подвергайте винный шкаф воздействию прямого солнечного света и не устанавливайте его вблизи любых источников тепла (радиаторов, кухонных плит и т. д.). Если этого избежать нельзя, необходимо установить соответствующую изоляцию между аппаратом и источником тепла.
- Чтобы обеспечить достаточную циркуляцию воздуха, оставьте между задней стенкой аппарата и стеной не менее 50 мм свободного пространства. Зазор над верхом винного шкафа должен быть не менее 15 см.
- Не устанавливайте аппарат в шкафу или непосредственно под навесным кухонным шкафом, полкой или подобным предметом.
- В случае, если пол неровный, для компенсации и обеспечения оптимальной устойчивости можно использовать ножки винного шкафа. Винный шкаф должен быть установлен под небольшим углом, таким образом, чтобы он наклонялся назад: в этом случае дверца будет закрываться автоматически и ее нельзя будет оставить открытой по ошибке. Убедитесь, тем не менее, что обе передние ножки установлены на одинаковой высоте.

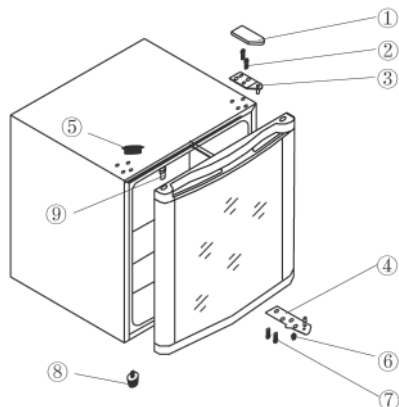
Вентиляция

Нагретый воздух должен свободно циркулировать вокруг винного шкафа. Поэтому следует убедиться, что ничто не мешает свободной циркуляции воздуха.

Перенавешиваемая дверца

Конструкция шкафа позволяет перенавешивать дверцу, то есть ее можно перевесить с правых петель (заводская установка) на левые. Для этого в комплекте поставки имеются дополнительные глухие крышки, упакованные в пластиковый пакет.

- Снимите верхнюю петельную крышку (1).
- Снимите крышки (5) при помощи подходящей для этого отвертки.
- Возьмите и отверните два винта (2) крепления верхней петли к правой стороне корпуса шкафа.
- Осторожно поднимите дверцу и поставьте ее на мягкую поверхность, чтобы не оцарапать.
- Снимите глухую крышку с монтажных отверстий под петли (9) и установите ее на соответствующее место на правой стороне дверцы. Убедитесь, что крышка плотно посажена в отверстие.
- Снимите два винта (7), удерживающие нижнюю петлю (4) на правой стороне.
- Отвинтите регулирующую ножку (8) и переустановите ее на правую сторону.
- Перевесьте дверь на новое место. Убедитесь, что стержень петли вошел в направляющее отверстие на нижней части.
- Установите верхнюю петлю (3) на левую сторону при помощи винтов (2). Убедитесь, что стержень петли вошел в направляющее отверстие на верхней части.
- Установите, не фиксируя, нижнюю петлю (4). Винты (7) нужно затянуть только после закрытия двери в требуемом положении.
- Переустановите крышку (5) на соответствующие отверстия на правой стороне.
- Переустановите крышку петли (1) на верхнюю петлю.



Органы управления

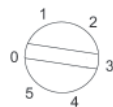
Аппарат начинает работать при подключении его к сети. Полностью он отключается только после извлечения сетевой вилки из розетки.

При установке ручки в положение '0' функция охлаждения отключается, однако аппарат все еще остается подключенным к сети.

Температура в камере регулируется ручкой термостата. При повороте ручки по часовой стрелке температура понижается, а при повороте против часовой стрелки – повышается.

После включения винного шкафа ручку термостата следует установить в положение 5. Примерно через 20 минут ручку следует перевести в положение 3. Этой уставки обычно достаточно, чтобы обеспечить нормальную работу аппарата.

В случае прекращения подачи электроэнергии или если винный шкаф был отключен намеренно, следует выждать не менее 3 – 5 минут перед его повторным включением. Аппарат нельзя снова вводить в действие, не выдержав этой паузы.



Хранение вина

- Температура внутри шкафа очень сильно зависит от таких факторов как окружающая

- температура, значение уставки и количество хранимых бутылок.
- Установите регулятор температуры в нужное положение.
- Всегда проверяйте, хорошо ли закрыта дверца и не нарушена ли герметичность уплотнения хранимыми бутылками.

Размораживание и чистка

Внутренний испаритель залит монтажной пеной в стенках аппарата, поэтому вы можете заметить отложение инея вокруг задней стенки. Когда компрессор не работает, этот слой инея начинает таять. Талая вода стекает через систему шлангов в поддон, установленный под компрессором, откуда она поглощается окружающим воздухом. По этой причине аппарат не нуждается в размораживании, вместо этого требуется только своевременная чистка.

- Чтобы обеспечить свободный сток талой воды, всегда проверяйте, что спускной канал и сливное отверстие свободны от засора.

Чистка аппарата / уход за аппаратом в периоды неиспользования

- Выньте вилку из розетки.
- Выньте бутылки из шкафа.
- Оставьте дверцу открытой.

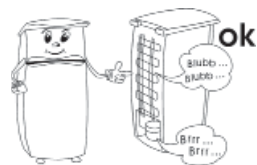
Чтобы не допустить появления в шкафу неприятного запаха, его нужно мыть примерно раз в два месяца. Поверхности шкафа и спускной канал можно мыть теплой водой. Если необходимо, можно использовать мягкое моющее средство. После этого нужно шкаф тщательно просушить и проветрить. Следите за тем, чтобы не оторвать или не повредить во время чистки заводскую табличку, находящуюся внутри шкафа. Возможные отложения пыли в вентиляционных отверстиях на внешней стороне шкафа нужно регулярно удалять при помощи щетки или пылесоса. Скопление пыли вызывает повышенный расход электроэнергии.

Примечание. Не пользуйтесь абразивными инструментами или спиртосодержащими материалами, а также сильндействующими моющими растворами. Не пользуйтесь электроприборами, такими, как, например, парочистки и т. п. для размораживания и чистки аппарата.

Поиск и устранение неисправностей

Когда аппарат включен, можно услышать некоторые типичные шумы. Эти шумы:

- производятся электродвигателем в компрессорном узле; во время запуска компрессора уровень шума будет выше в течение некоторого времени;
- производятся хладагентом, циркулирующим в системе.



В приведенной здесь таблице перечислены возможные неполадки, их возможные причины и способы устранения. При возникновении проблем во время эксплуатации винного шкафа сначала проверьте наличие возможного способа их устранения в этой таблице.

Проблема	Возможная причина и способ устранения
Аппарат подключен к сети, но не работает.	На розетку не подается питание или плохой контакт. Проверьте розетку и сетевую вилку.

Во время работы винного шкафа слышится ненормальный шум.	Или шкаф был неправильно установлен (например, на неровном полу) или система охлаждения, смонтированная на задней стенке шкафа, касается шнура питания, стены или другого предмета или поверхности. Проверьте правильность выполнения всех рекомендаций по установке шкафа, изложенных в данном руководстве.
При открывании дверцы выпирает резиновое уплотнение.	Необходимо правильно заправить по месту резиновое уплотнение, нажимая на его внутреннюю часть.
На дне аппарата скапливается вода.	Засор в системе отвода талой воды. Устраните засор и прочистите систему.

Транспортировка аппарата

Винный шкаф нужно перевозить только в вертикальном положении.

Не наклоняйте его больше, чем на 30°. При транспортировке винного шкафа следует убедиться, что он надежно закреплен и защищен от ударов, вибрации и перемещения.

Утилизация



Данный аппарат был изготовлен из материалов, пригодных для повторного использования. После извлечения сетевой вилки из розетки, прежде чем сдать винный шкаф на утилизацию в местный специальный пункт сбора мусора в соответствии с местными нормами, необходимо сделать его непригодным для применения, отрезав шнур питания.

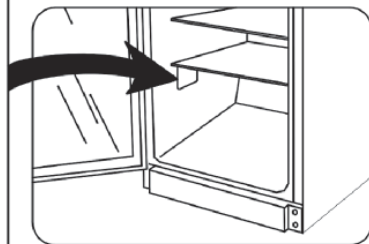
Гарантия

Гарантийный срок на приборы фирмы „Severin“ - 2 года со дня их продажи. В течение этого времени мы бесплатно устраним все дефекты, возникшие в результате производственного брака или применения некачественных материалов. Гарантия не распространяется на дефекты, возникшие из-за несоблюдения руководства по эксплуатации, грубого обращения с прибором, а также на бьющиеся (стеклянные и керамические) части. Данная гарантия не нарушает ваших законных прав, а также любых других прав потребителя, установленных национальным законодательством, регулирующим отношения, возникающие между потребителями и продавцами при продаже товаров. Гарантия аннулируется, если прибор ремонтировался не в указанных нами пунктах сервисного обслуживания. Вы можете по почте отправить прибор с перечнем неисправностей и приложенным кассовым чеком на наш ближайший пункт сервисного обслуживания. Какие-либо дополнительные гарантии продавца заводом-изготовителем не принимаются.

Информация, необходимая для Сервисного отдела

Если у Вас возникнет необходимость в ремонте винного шкафа, свяжитесь, пожалуйста, с нашим Сервисным отделом (адрес указан в приложении к данному руководству), дав подробное описание неисправности и указав номер изделия KS ..., имеющийся на заводской табличке аппарата (см. иллюстрацию). Эта информация поможет нам быстрее обработать Вашу заявку.

Art. KS XXXX	
System: Kompressor	Stromaufnahme: 0,5 A
Energieeffizienzklasse: A	****
Gesamt-Bruttinhalt: 341 L	
Nutzhalt: -Kühlraum: 225 L	
	-Tiefkühlgefrierfach: 90 L
Gefriervermögen: 12 kg / 24 h	
Kältemittel: R 600 a (CH ₂ (CH ₃) ₂)	MMM g ^o 0,5 g
	Klimaklasse: N
Herstellnummer:	
220 - 230 V ~ 50 Hz	85 W
CE	
Typ XXX	HC



Характеристики изделия

Артикул	KS 9886
Категория изделия	Винный шкаф
Класс энергоэффективности	B
Потребление электроэнергии, кВт.ч/год	164
Текущее потребление электроэнергии зависит от характера эксплуатации и места установки прибора	
Полезная емкость шкафа (литры)	46
Наличие системы « frost-free » (ненаморазивания) в холодильнике	да
Климатический класс	N
Диапазон температур окружающего воздуха, °C	16-32°C
Уровень шумности	43 дБ (А)
Размеры (В x Ш x Г), мм	510 x 439 x 470
Вес, кг	18
Электрическая спецификация	См. заводскую табличку

Kundendienstzentralen
Service Centres
Centrales service-après-vente
Oficinas centrales del servicio
Centros de serviço
Centrale del servizio clienti
Service-centrales
Centrale serviceafdelinger
Centrala kundtjänstplatser
Keskushuollot
Servisné strediská
Centrala obslugi klientów
Szerviz
Κεντρικό σέρβις

SEVERIN Service
Am Brühl 27
59846 Sundern
Telefon (02933) 982-460
Telefax (02933) 982-480
service@severin.de

Kundendienst Ausland

Belgique

Dancal N.V.
Bavikhooftestraat 72
8520 Kuurne
Tel.: 05671 54 51
Fax: 05670 04 49

Bosnia i Hercegovina

Malisic MP d.o.o
Tromeda Medugorje bb
88260 Citluk
Tel: + 387 36 650 446
Fax: + 387 36 651 062

Bulgaria

Noviz AG
Khan Kubrat 1 Str.
BG-4000 Plovdiv
Tel.: + 359 32 275 617, 275 614
e-mail: sales@noviz.com

Czech Republic

ARGO spol. s r.o.
Žihobce 137
CZ 342 01 Sušice
Tel.: + 376 597 197
Fax: + 376 597 197
http://argo.zihobce.cz
argo@zihobce.cz

Croatia

TD Medimurka d.d.
Trg. Republike 6
HR-40000 Čakovec
Croatia
Tel: +385-40 328 650
Fax: + 385 40 328 134
e-mail: marija.s@medjimurka.hr

Cyprus

G.L.G. Trading
4-6, Oidipodos Street
Larnaca, Cyprus
Tel.: 024/633133
Fax: 024/635992

Danmark

Scandia Serviceteknik A/S
Hedeager 5
2605 Brøndby
Tel.: 45-43202700
Fax: 45-43202709

Estonia:

Tallinn: CENTRALSERVICE,
Tammsaare tee 134B,
tel: 654 3000
Tartu: CENTRALSERVICE, Aleksandri 6,
tel: 7 344 299, 7 344 337, 56 697 843
Pärnu: CENTRALSERVICE, Riia mnt. 64,
tel: 44 25 175
Narva: CENTRALSERVICE, Tallinna 6A,
tel: 35 60 708
Haapsalu: Teco KM OÜ, Jalaka 1A,
tel: 47 56 900
Rakvere: Nirgi Tõnu FIE,
tel: 32 40 515
Viljandi: Aaber OÜ, Vabaduse pl. 4,
tel: 43 33 802
Kuressaare: Toomas Teder FIE, Pikk 1B,
tel: 45 55 978
Käina: Ilmar Pauk Elektroonika FIE, Mäe2S,
tel: 46 36 379, 51 87 444

Espana

Severin Electrodom. España S.L.
Plaza de la Almazara Portal 4, 1º E.
45200 ILLESCAS(Toledo)
Tel: 925 51 34 05
Fax: 925 54 19 40
eMail: severin@severin.es
http://www.severin.es

France

SEVERIN France Sarl
4, rue de Thal
B.P. 38
67211 OBERNAI CEDEX
Tel.: 03 88 47 62 08
Fax: 03 88 47 62 09

Greece

BERSON
C. Sarafidis Bros. S.A.
Agamemnonos 47
176 75 Kallithea, Athens
Tel.: 0030-210 9478700

Philippus Business Center
Agias Anastasias & Laertou, Pilea
Service Post of Thermi
570 01 Thessaloniki, Greece
Tel.: 0030-2310954020

Iran

IRAN-SEVERIN KISH CO. LTD.
No. 668, 7th. Floor
Bahar Tower
Ave. South Bahar
TEHRAN - IRAN
Tel.: 009821 - 77616767
Fax: 009821 - 77616534
Info@iranseverin.com
www.iranseverin.com

Israel

Etay Agencies
109 Herzl St.
Haifa
Phone: 050-5358648
Email: service@severin.co.il

Italia

Videoelettronica di Sgambati &
Gabrini C.S.N.C.
via Dino Col 52r-54r-56r,
I - 16149 Genova
Green Number: 800240279
Tel.: 010/645 11 02 - 01041 86 09
Fax: 010/64 52 09
e-mail: videoelettronica@panet.it

Jordan

F.A. Kettaneh
P.O. Box 485
Amman, 11118, Jordan
Tel: 00962-6-439 8642
e-mail: app@kettaneh.com.jo

Korea

Jung Shin Electronics co., Ltd.
501, Megaventurtower 77-9,
Moonrae-Dong 3ga, Yongdeungpo-Gu
Seoul, Korea
Tel: +82-22-637 3245~7
Fax: +82-22-637 3244
Service Hotline: 080-001-0190

Latvia

SERVVO Ltd.
Mr. Janis Pihovarenoks
Tel.: + 371 7279892
servvo@apollo.lv

Lebanon

Khoury Home
7th Floor, Cité Dora 3 Building, Dora
P.O.Box 70611
Antelias, Lebanon
Telephone 01 244200, Fax 01 253535
eMail: info@khouryhome.com
Internet: www.khouryhome.com

Luxembourg

Ser-tec
Rue du Chateau d'Éua
3364 Leudelange
Tel.: 00352 -37 94 94 402
Fax 00352 -37 94 94 400

Macedonia

Agrotehna
St.Promajnska bb
1000-Skopje
MACEDONIA
e-mail: servis@agrotehna.com.mk
Tel : +389 2 / 24 45 009 or - 019
Fax : +389 2 24 63 270

Magyarország

TFK Elektronik Kft.
Gyar u.2
H-2040 Budaörs
Tel.: (+36) 23 444 266
Fax: (+36) 23 444 267

Nederland

HAS b.v.
Stedenbaan 8
NL-5121 DP Rijen
Tel: 0161-22 00 00
Fax: 0161-29 00 50

Norway

Lakken Trading AS
Trollåsveien 34
1414 Trollåsen
Tel: 40 00 67 34
Fax: 66 80 45 60

Österreich

Degupa
Vertriebsgesellschaft m.b.H.
Gewerbeparkstr. 7
5081 Anif / Salzburg
Tel.: 0 62 46 / 73 58 10
Fax.: 0 62 46 / 72 70 2

Polska

SERV - SERWIS SP. Z O.O.
UL. CYGANA 4
45-131 OPOLE
Tel/Fax 0048 77 453 86 42
e-mail: centralny@serv-servis.pl

Portugal

Novalva
Zona Industrial Maia I
Sector X - Lote 293, N. 90
4470 Maia
Tel.: 02/9 44 03 84
Fax: 02/9 44 02 68

Russian Federation

Orbita Service
123362 Moskva
ul. Svobody, 18
Tel.: (495) 585 05 73

Orbita Service

123362 г. Москва,
ул. Свободы, д. 18.
Тел.: (495)585-05-73

Romania

For Brands srl
Str. Capitan Aviator Alexandru
Serbanescu Nr. 33-35, Bl. 20º
Sc. 2 Et.1, Ap. 27, Sector 1
Bucuresti
Tel: + 40 21 233 41 12
+ 40 21 233 41 13
+ 40 21 688 66 13
Fax: + 40 21 233 41 03
+ 40 21 688 66 13
E-mail: office@forbrands.ro
Web site: www.forbrands.ro

Schweiz

VB Handels Sàrl GmbH
Postfach 306
1040 Echallens
Tel: 021 881 60 45
Fax: 021 881 60 46
mail: severin@helt.ch

Serbia

SMIL doo
Pasiceva 28, Novi Sad
Serbia and Montenegro
tel: + 381-21-524-638
tel: +381-21-553-594
fax: +381-21-522-096

Slovak Republic

PREMT,s.r.o.
Skladová 1
917 01 Trnava
Tel: 033/544 7177

Finland

Oy Harry Marcell Ab
Rälssitie 6, PL 63
01511 Vantaa
Tel.: 00358 / 2 07 599 860
Fax: 00358 / 2 07 599 803

Svenska

Rakspecialisten HS
Möllevångsgatan 34
214 20 Malmö
Tel.: 040/12 07 70
Fax: 040/6 11 03 35

Slovenia

SEVTIS d.o.o.
Smartinska 130
1000 Ljubljana
Tel: 00386 1 542 1927
Fax: 00386 1 542 1926

Stand: 03.2010

SEVERIN