



DE	Gebrauchsanweisung	Mikrowelle	4
GB	Instructions for use	Microwave oven	9
FR	Mode d'emploi	Four à micro-ondes	14
NL	Gebruiksaanwijzing	Microwave oven	19
ES	Instrucciones de uso	Microondas	24
IT	Manuale d'uso	Forno a microonde	29
DK	Brugsanvisning	Mikrobølgeovn & grill	34
SE	Bruksanvisning	Mikrovågsugn	39
FI	Käyttöohje	Mikroaaltouuni	44
PL	Instrukcja obsługi	Kuchenka mikrofalowa	49
GR	Οδηγίες χρήσεως	Φούρνος μικροκυμάτων	55
RU	Руководство по эксплуатации	Микроволновая печь	60

Liebe Kundin, lieber Kunde,

vielen Dank für Ihr Vertrauen. Wir freuen uns, dass Ihre Wahl auf ein SEVERIN Qualitätsprodukt gefallen ist und gratulieren Ihnen zu dieser Entscheidung.

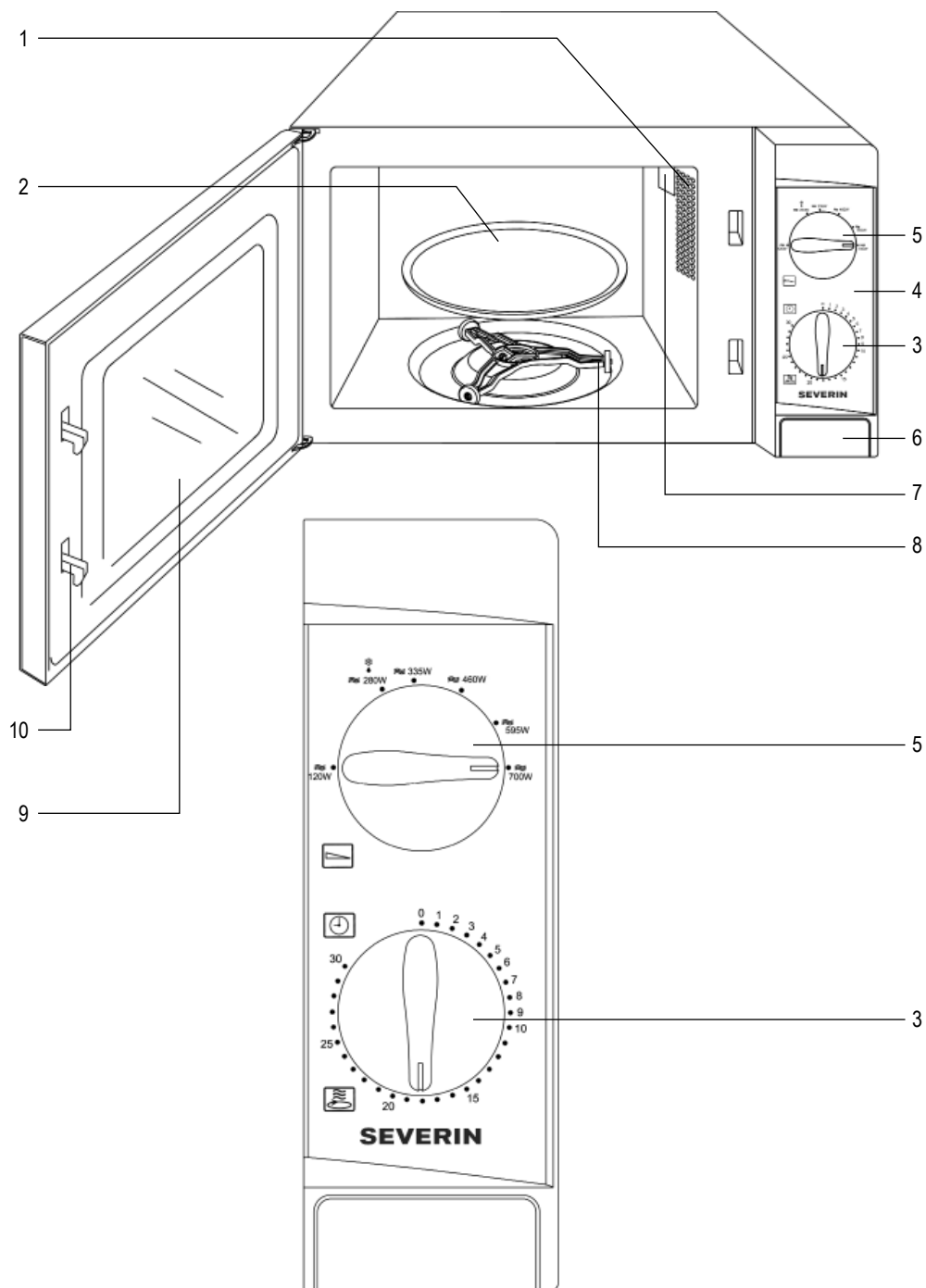
Die Marke SEVERIN steht seit über 115 Jahren für Beständigkeit, deutsche Qualität und Entwicklungskraft. Jedes Gerät der Marke SEVERIN wurde mit Sorgfalt geprüft und hergestellt.

In den sieben Kategorien Kaffee, Frühstück, Küche, Grillen & Genießen, Haushalt, HairCare und Kühlen & Gefrieren bietet SEVERIN mit über 200 verschiedenen Produkten ein umfassendes Sortiment an Elektrokleingeräten an. Wir haben für jeden Anlass genau das richtige Produkt für Sie.

Besuchen Sie uns auch im Internet unter **www.severin.de** oder **www.severin.com**.

Viel Spaß mit Ihrem neuen Gerät.

**Ihre
Geschäftsleitung und Mitarbeiter
der SEVERIN Elektrogeräte GmbH**



Mikrowelle

Liebe Kundin, lieber Kunde,

bitte lesen Sie die Gebrauchsanweisung sorgfältig vor der Benutzung des Mikrowellengerätes durch und bewahren Sie diese für den weiteren Gebrauch auf. Das Gerät darf nur von Personen benutzt werden, die mit den Sicherheitsanweisungen vertraut sind.

Aufbau

- | | |
|--------------------|-----------------------|
| 1. Beleuchtung | 6. Türentriegelung |
| 2. Glasdrehteller | 7. Schutzabdeckung |
| 3. Zeitschaltuhr | 8. Rollring/Antrieb |
| 4. Bedienfeld | 9. Sichtfenster |
| 5. Leistungsregler | 10. Türverriegelungen |

Sicherheitshinweise

Wichtige Sicherheitshinweise

Sorgfältig lesen und für den weiteren Gebrauch aufbewahren.

Anschluss

Das Gerät nur an eine vorschriftsmäßig installierte, geerdete Schutzkontaktsteckdose anschließen. Die Netzspannung muss der auf dem Typenschild des Gerätes angegebenen Spannung entsprechen. Das Gerät entspricht den Richtlinien, die für die CE-Kennzeichnung verbindlich sind.

Aufstellen des Gerätes

- Das Mikrowellengerät nur auf eine ausreichend stabile, ebene und hitzebeständige Fläche stellen und vor hohen Temperaturen oder Feuchtigkeit schützen.
- Das Gerät nicht im Freien aufstellen.
- Die Aufstellfüße des Gerätes dürfen nicht entfernt werden.
- Es muss eine ausreichende Luftzirkulation gewährleistet sein. Daher dürfen keine Gegenstände auf das Gerät gelegt werden und zu den Wänden müssen folgende Abstände eingehalten werden:

Seiten: 7,5 cm

Hinten: 7,5 cm

Oben: 30,0 cm

Das Gerät darf nicht in einem Schrank eingebaut werden. Die Montage des Gerätes direkt unter einer Platte oder einem Schrank ist nicht erlaubt.

Wichtige Hinweise

- **Achtung: Speisen können sich entzünden. Lassen Sie das Gerät während des Betriebs niemals unbeaufsichtigt.**
- Das Mikrowellengerät ist ausschließlich zum Auftauen, Erwärmen und Garen von Lebensmitteln vorgesehen. Das Trocknen von Speisen oder Kleidung und die Erwärmung von Heizkissen, Hausschuhen, Schwämmen, feuchten Putzlappen und Ähnlichem kann zu Verletzungen, Entzündungen und Feuer führen.
- Wird das Gerät falsch bedient oder zweckentfremdet verwendet, kann keine Haftung für evtl. auftretende Schäden

übernommen werden.

- Es darf nur mikrowellengeeignetes Geschirr verwendet werden. Nähere Informationen entnehmen Sie bitte aus dem Abschnitt „*Geeignetes Geschirr verwenden*“.
- Das Gerät ist nicht dazu bestimmt, mit einer externen Zeitschaltuhr oder einem separatem Fernwirksystem betrieben zu werden.
- Das Gerät kann von Kindern ab 8 Jahren sowie von Personen mit reduzierten physischen, sensorischen oder mentalen Fähigkeiten oder Mangel an Erfahrung und/oder Wissen benutzt werden, wenn sie beaufsichtigt oder bezüglich des sicheren Gebrauchs des Gerätes unterwiesen wurden und die daraus resultierenden Gefahren verstanden haben.
- Kinder dürfen nicht mit dem Gerät spielen.
- Reinigung und Benutzer-Wartung dürfen nicht durch Kinder durchgeführt werden es sei denn, sie werden beaufsichtigt.
- Kinder jünger als 8 Jahre sind vom Gerät und der Anschlussleitung fernzuhalten.
- Das Gerät darf aus Gründen der elektrischen Sicherheit nicht mit Flüssigkeiten behandelt oder gar darin eingetaucht werden.
- Das Gerät ausschalten und den Netzstecker ziehen:
 - vor jeder Reinigung,
 - bei Störungen während der Benutzung,
 - nach jedem Gebrauch.
- Den Netzstecker nicht an der Anschlussleitung aus der Steckdose ziehen; fassen Sie den Netzstecker an.
- **Warnung!** Das Gerät wird an berührbaren Oberflächen heiß und an den Entlüftungsöffnungen kann heißer Dampf austreten. Verbrennungsgefahr!
- Achten Sie darauf, dass weder das Gehäuse noch die Anschlussleitung einer heißen Kochplatte oder offenen Flammen zu nahe kommt. Die Anschlussleitung nicht herunterhängen lassen und von heißen Geräteteilen fernhalten.
- Wird das Gerät nicht sauber gehalten und Nahrungsmittelreste nicht entfernt, kann dies zu einer Güteminderung der Oberfläche führen, was wiederum eine Beeinträchtigung der Lebensdauer des Geräts mit sich bringen und eventuell eine Gefahr für den Benutzer darstellen kann. Nähere Angaben zur Reinigung und Benutzer-Wartung entnehmen Sie bitte dem Abschnitt „*Reinigung*“.
- Das Gerät ist dazu bestimmt, im Haushalt und ähnlichen Anwendungen verwendet zu werden, wie z.B.
 - in Küchen für Mitarbeiter in Läden, Büros und anderen gewerblichen Bereichen
 - in landwirtschaftlichen Betrieben
 - von Kunden in Hotels, Motels und anderen Unterkünften
 - in Frühstückspensionen
- **Achtung:** Es ist für alle anderen, außer für den Fachmann, gefährlich, irgendwelche Wartungs- oder Reparaturarbeiten auszuführen, die die Entfernung einer Abdeckung erfordern, die den Schutz gegen Strahlenbelastung durch Mikrowellenenergie sicherstellt. Dies gilt auch für den Austausch der speziellen Anschlussleitung oder der Beleuchtung. Schicken Sie daher im Reparaturfall das Gerät zu unserem Kundendienst. Die Anschrift finden Sie im Anhang der Anweisung.
- Eine Erwärmung von Getränken mit der Mikrowelle kann zu einem verzögert ausbrechenden Kochen führen. Die



üblicherweise auftretenden Dampfblasen treten nicht auf, obwohl der Siedepunkt schon erreicht ist. Daher ist beim Hantieren mit dem Behälter, z.B. bei der Entnahme aus dem Gerät, besondere Vorsicht geboten.

Dieser Siedeverzug kann vermindert werden, wenn ein temperaturbeständiger Glasstab während des Erwärmens in die Flüssigkeit gestellt wird.

- Eier mit Schale oder ganze hart gekochte Eier dürfen nicht in Mikrowellengeräten erwärmt werden, da sie explodieren können, selbst nachdem die Erwärmung durch Mikrowellen beendet ist.
- **Achtung:** Flüssigkeiten oder andere Speisen dürfen nicht in verschlossenen Behältern erwärmt werden, da sie leicht explodieren können.
- Der Inhalt von Babyfläschchen und Gläsern mit Kindernahrung muss umgerührt oder geschüttelt werden, damit eine gleichmäßige Temperaturverteilung entsteht. Anschließend muss die Temperatur vor dem Verbrauch überprüft werden, um Verbrennungen zu vermeiden!
- Beim Erwärmen oder Kochen von Speisen in brennbaren Materialien, wie Kunststoff- oder Papierbehälter, besteht die Gefahr, dass dieses Material sich entzündet. Ebenso können Speisen austrocknen und sich entzünden, wenn eine zu lange Einschaltzeit gewählt wurde. Fette oder Öle können sich ebenfalls entzünden. Daher muss das eingeschaltete Gerät laufend überwacht werden. Brennbare Flüssigkeiten, z.B. konzentrierter Alkohol, dürfen nicht erwärmt werden.
- Wenn Rauch abgegeben wird, ist die Tür geschlossen zu halten, um eventuell auftretende Flammen zu ersticken. Das Gerät sofort ausschalten und den Netzstecker ziehen.
- Benutzen Sie bei der Entnahme der Speisen aus dem Garraum geeignete Topflappen, da die heiße Speise auch das Geschirr erwärmt.
- Speisethermometer sind nicht für den Mikrowellenbetrieb geeignet.

Vor der Inbetriebnahme

- Überprüfen Sie das Gerät und die Anschlussleitung nach dem Auspacken und vor jeder Inbetriebnahme auf Beschädigungen.
- **Achtung!** Die Tür, inkl. Sichtfenster, Türdichtung und Türverriegelungen, darf nicht verbogen oder beschädigt sein, damit keine Mikrowellenstrahlung austreten kann. Dies gilt auch für das gesamte Gehäuse und die Garraumwände. Im Falle einer Beschädigung darf das Gerät nicht in Betrieb genommen werden, bevor es von einem Fachmann repariert worden ist.
- Entfernen Sie sämtliches Verpackungsmaterial und alle Einlagen aus dem Gerät. Das Verpackungsmaterial ist recycelbar.
- Entfernen Sie **nicht** die aufgeklebte Schutzfolie der Türinnenseite, den Antrieb des Drehtellers oder die graubraune Schutzabdeckung (7) neben der Innenraumbelichtung an der rechten Garraumseite.
- Halten Sie Kinder von Verpackungsmaterial fern. Es besteht u.a. Erstickungsgefahr!
- Reinigen Sie das Gerät vor der ersten Inbetriebnahme und nach längerem Nichtgebrauch wie unter „Reinigung“ beschrieben ist.
- Setzen Sie den Rollring/Antrieb und den Glasteller in das Gerät.
- Das Gerät nie ohne den Rollring/Antrieb und den Glasdrehteller betreiben.
- Dieses Produkt ist ein ISM-Gerät der Gruppe 2 Klasse B. Gruppe 2 umfasst alle ISM-Geräte (industrielle, wissenschaftliche, medizinische) in denen Radiofrequenzenergie entsteht und/oder in Form von elektromagnetischer Ausstrahlung zur Bearbeitung von Material benutzt wird, sowie Funkerosionsgeräte. Klasse B sind Geräte für den Hausgebrauch oder Geräte an Stromversorgungsnetzen, die Wohngebäude speisen.

Hinweis: Das Gerät niemals ohne Inhalt in Betrieb nehmen. Das Gerät könnte sonst beschädigt werden.

Funktion der Mikrowelle (Gruppe II nach EN 55011)

Im Gerät werden elektromagnetische Wellen erzeugt, die die in den Speisen enthaltenen Moleküle, hauptsächlich Wassermoleküle, zu starken Schwingungen anregen. Aufgrund dieser Schwingungen entsteht Wärme. Lebensmittel mit einem hohen

Flüssigkeitsgehalt erwärmen sich daher schneller als relativ trockene Lebensmittel. Die Erwärmung entsteht besonders schonend direkt im Lebensmittel. Das Geschirr wird nur indirekt von der Speise mit erwärmt.

Geeignetes Geschirr verwenden

- Legen Sie die Lebensmittel zum Garen nicht direkt auf den Glasdrehteller, sondern benutzen Sie geeignetes Geschirr. Das Geschirr darf nicht über den Drehteller hinausragen.
- Mikrowellen werden von metallischen Flächen reflektiert und können das Gargut nicht erreichen. Es kann außerdem zur Funkenbildung kommen, wenn sich Metall im Garraum befindet und das Gerät könnte hierdurch Schaden nehmen.
- Bestecke oder Metallbehälter dürfen daher nicht im Mikrowellengerät verwendet werden. Einige Verpackungen enthalten, z.B. unter einer Papierschicht, Alu-Folie oder Drähte und sind daher ebenfalls ungeeignet. Sollte der Einsatz von Aluminiumfolie in einem Rezept empfohlen werden, muss diese eng an der Speise anliegen. Es muss sichergestellt sein, dass zwischen den Garraumwänden und der Aluminiumfolie mindestens ein **Abstand von 2,5 cm** eingehalten wird.
- Geschirr darf kein Metalldekor enthalten, z.B. Goldrand oder metallhaltige Farben. Ungeeignet ist auch Bleikristall. Im Geschirr, z.B. in den Griffen, dürfen sich keine geschlossenen Hohlräume befinden. Poröses Geschirr kann eventuell beim Spülen Wasser aufnehmen und ist daher nicht geeignet. Geschirr aus dem Kunststoff Melamin nimmt Energie auf und ist ungeeignet.
- Geschirr aus hitzebeständigem Glas oder Porzellan eignet sich gut für den Mikrowellenbetrieb.
- Kunststoff kann verwendet werden, wenn er hitzebeständig ist. Bratschläuche oder -beutel sollten mit Löchern versehen werden, damit ein Druckanstieg vermieden wird. Im Handel ist spezielles Mikrowellengeschirr aus Kunststoff erhältlich.

Bedienung

Leistungsregler

Sie können die Leistung stufenlos von 120 W bis 700 W einstellen:

	Leistung		
1.	120 W	Niedrig	Auftauen von empfindlichen Lebensmitteln
2.	280 W	Auftauen	Auftauen
3.	335 W	Mittelniedrig	Schmelzen von Schokolade, Gelatine
4.	460 W	Mittel	Garen von empfindlichen Lebensmitteln
5.	595 W	Mittelhoch	Eingefrorene Gerichte auftauen und Erhitzen
6.	700 W	Hoch	Flüssigkeiten erhitzen, Garen

Zeitschaltuhr

- Mit der Zeitschaltuhr kann stufenlos eine Zeit bis zu 30 Minuten eingestellt werden.
- Zum Einstellen von Zeiten kleiner als 2 Minuten, drehen Sie erst über diese Zeit hinaus und dann langsam auf die gewünschte Zeit zurück.
- Sobald Sie eine Zeit eingestellt haben, wird das Gerät bei geschlossener Tür eingeschaltet.
- Das Gerät kann jederzeit ausgeschaltet werden, indem die Zeitschaltuhr auf „0“ zurückgedreht wird.

Bedienfolge

- Die zu erhaltende Speise in ein geeignetes Geschirr geben und auf den Glasdrehteller in den Garraum stellen.
- Speisen im Mikrowellenbetrieb abdecken, damit ein Austrocknen verhindert wird. Mikrowelleneignete Abdeckhauben aus Glas oder Kunststoff sind im Handel erhältlich.
- Mit dem Leistungsregler die entsprechende Leistung wählen.
- Die Tür schließen und die gewünschte Zeit mit der Zeitschaltuhr einstellen. Sofort beginnt sich der Glasdrehteller zu drehen und die Beleuchtung wird während des Garvorgangs zugeschaltet.
- Wenn während des Garvorgangs die Tür geöffnet wird, z.B. um die Speise zur gleichmäßigen Wärmeverteilung umzurühren, wird das Gerät abgeschaltet und die Zeitschaltuhr solange angehalten. Nachdem Sie die Tür wieder geschlossen haben, läuft die Zeit weiter und der Garvorgang wird fortgesetzt.
- Nach Ablauf der eingestellten Zeit ertönt ein Klingelsignal und die Beleuchtung im Gerät erlischt.

- Die Tür öffnen und das Geschirr mit der Speise entnehmen.
- Lassen Sie die Speise noch einige Minuten ruhen, damit sich die Wärme gleichmäßig in der Speise verteilen kann.

Reinigung

- Vor jeder Reinigung das Gerät ausschalten, den Netzstecker ziehen und ausreichend abkühlen lassen.
- Das Gerät darf nicht mit Wasser behandelt werden. Es darf kein Wasser in die Lüftungsöffnungen innen oder außen am Gerät eindringen. Ein Dampfreiniger darf nicht zur Reinigung verwendet werden.
- Zur Reinigung des gesamten Gerätes eignen sich ein nur leicht angefeuchtetes weiches Tuch und etwas Spülmittel. Anschließend mit einem weichen Tuch trockenreiben.
- Benutzen Sie keine Scheuermittel oder andere aggressive Reinigungsmittel. Backofenreinigungsspray darf nicht verwendet werden.
- Reinigen Sie den Garraum nach jedem Gebrauch und entfernen Sie eventuelle Lebensmittelreste.
- Die Türinnenseite, der Türrahmen und der Rollring/Antrieb, sowie die Lauffläche unter dem Glasdrehteller müssen stets sauber gehalten werden.
- Den Glasdrehteller und den Rollring/Antrieb in heißem Spülwasser reinigen.

Technische Daten

Abmessungen außen: 262 mm (H) x 452 mm (B) x 335 mm (T)

Abmessungen innen

• Glasdrehteller: Ø 245 mm

• Höhe über dem

Glasdrehteller: 185 mm

Gerätegewicht: 10.7 kg

Betriebsspannung: 230V~ 50 Hz

Leistungsaufnahme: 1200 W

Abgabeleistung

Mikrowelle: 120 W - 700 W

Sonstige Hinweise

Ersatzteile und Zubehör

Falls Sie Ersatzteile oder Zubehör zu Ihrem Gerät benötigen, können Sie diese auch bequem über unseren Internet-Bestellshop bestellen. Sie finden unseren Bestellshop auf unserer Homepage <http://www.severin.de> unter dem Unterpunkt „Service/Ersatzteilshop“.

Entsorgung



Geräte, die mit diesem Symbol gekennzeichnet sind, müssen getrennt vom Hausmüll entsorgt werden. Diese Geräte enthalten wertvolle Rohstoffe, die wiederverwertet werden können. Eine ordnungsgemäße Entsorgung schützt die Umwelt und die Gesundheit Ihrer Mitmenschen. Ihre Gemeindeverwaltung bzw. Ihr Fachhändler gibt Auskunft über die ordnungsgemäße Entsorgung.

Garantie

SEVERIN gewährt Ihnen eine Herstellergarantie von zwei Jahren ab Kaufdatum. In diesem Zeitraum beseitigen wir kostenlos alle Mängel, die nachweislich auf Material- oder Fertigungsfehlern beruhen und die Funktion wesentlich beeinträchtigen. Weitere Ansprüche sind ausgeschlossen. Von der Garantie ausgenommen sind: Schäden, die auf Nichtbeachtung der Gebrauchsanweisung, unsachgemäße Behandlung oder normalen Verschleiß zurückzuführen sind, ebenso leicht zerbrechliche Teile wie z. B. Glas, Kunststoff oder Glühlampen. Die Garantie erlischt bei Eingriff nicht von SEVERIN autorisierter Stellen. Sollte eine Reparatur erforderlich werden, senden Sie bitte das Gerät ohne Zubehöerteile, gut verpackt, mit Fehlererklärung und Kaufbeleg versehen, direkt an den SEVERIN-Service. Die gesetzlichen Gewährleistungsrechte gegenüber dem Verkäufer und eventuelle Verkäufergarantien bleiben unberührt.

Microwave oven

Dear Customer,

Before using the microwave oven, please read the following instructions carefully and keep this instruction manual for future reference. The appliance must only be used by persons familiar with these instructions.

Familiarisation

- | | |
|--------------------|---------------------------|
| 1. Interior light | 6. Door release |
| 2. Glass turntable | 7. Protective cover |
| 3. Timer | 8. Roller ring/drive unit |
| 4. Control panel | 9. Viewing window |
| 5. Power selection | 10. Door locks |

Safety instructions

Important safety instructions

Please read the following instructions carefully and keep this instruction manual for future reference.

Connection to the mains supply

The appliance should only be connected to an earthed socket installed in accordance with the regulations. Make sure that the supply voltage corresponds with the voltage marked on the rating label. This product complies with all binding CE labelling directives.

Positioning the unit

- Always place the microwave oven on a stable, level and heat-resistant surface, ensuring that it is protected from any heat source or excessive humidity.
- Do not operate the appliance outdoors.
- The feet on the base of the unit must not be removed.
- Sufficient ventilation must be ensured at all times. Do not place any objects on the unit, and make sure that the following minimum distances from any wall or other object are maintained:

Sides:	7.5 cm
Rear:	7.5 cm
Top:	30.0 cm

The unit must not be installed inside a cupboard; when positioning the unit, also ensure that it is not placed directly underneath a cupboard or any other similar object.

Important notes

- **Caution: certain types of food may tend to catch fire. Do not leave the appliance unattended while in use.**
- This microwave oven is intended for the defrosting, heating and cooking of food only. **Caution:** any attempt to dry food or clothing, to heat up warming pads, house slippers, sponges, wet cleaning cloths etc. may cause injuries, combustion or fire.
- No responsibility will be accepted if damage results from improper use, or if these instructions are not complied with.

- Use only suitable kitchen utensils. For detailed information, please refer to section '*Always use suitable kitchen utensils*'.
- The appliance is not intended to be operated by means of an external timer or separate remote-control system.
- This appliance may be used by children (at least 8 years of age) and by persons with reduced physical, sensory or mental capabilities, or lacking experience and knowledge, provided they have been given supervision or instruction concerning the use of the appliance and fully understand all dangers and safety precautions involved.
- Children must not be permitted to play with the appliance.
- Children must not be permitted to carry out any cleaning or maintenance work on the appliance unless they are supervised.
- The appliance and its power cord must be kept well away from children under 8 at all times.
- To avoid the risk of electric shock, do not clean the appliance with water and do not immerse it in water.
- Always switch the appliance off and remove the plug from the wall socket:
 - before cleaning,
 - in case of any malfunction,
 - after each use.
- When removing the plug from the wall socket, never pull on the power cord; always grip the plug itself.
- **Caution:** The exterior surfaces of the appliance may become hot during operation. There is also a danger of steam being emitted through the ventilation slots, with a consequent risk of scalding.
- Do not allow the appliance or its power cord to touch hot surfaces or come into contact with any heat sources. Do not let the power cord hang free, and keep it away from any hot parts.
- If the unit is not kept properly clean, deterioration in the quality of its surfaces may be caused, with possible subsequent shortening of its life-cycle, as well as potential risk to the user's safety. Any food residue should therefore be removed right away. For detailed information on cleaning the appliance, please refer to the section *Cleaning*.
- This appliance is intended for domestic or similar applications, such as the
 - staff kitchens in shops, offices and other similar working environments,
 - agricultural working environments,
 - by customers in hotels, motels etc. and similar accommodation,
 - in bed-and breakfast type environments.
- **Caution:** Any maintenance or repair work requiring the removal of any microwave radiation protection cover represents a serious hazard to unqualified persons. This includes the replacement of the special power cord or an interior light bulb. The unit must not be opened, except by qualified personnel. If repairs are needed, please send the appliance to one of our customer service departments. The address can be found in the appendix to this manual.
- When heating liquids in your microwave oven, the liquid may heat up beyond boiling-point without visible evidence of bubbling. It is therefore important to exercise extreme caution when handling any containers, e.g. when removing them from the oven.
The risk of such over-boiling may be reduced by placing a heat-resistant glass rod in the container during the heating process.
- Eggs in their shells or whole hard-boiled eggs must not be heated up in a microwave oven, since they may explode



even after the microwave heating process has finished.

- **Caution:** It is also highly dangerous to heat up liquids or any kind of solid food items in closed containers in the unit, since there is a real danger of explosion.
- The contents of baby bottles or glass containers with baby food must be thoroughly stirred or shaken to ensure that the temperature is evenly distributed. **To avoid painful and dangerous scalding, always check the temperature before feeding a child.**
- When heating or cooking food contained or wrapped in combustible materials such as plastic or paper, there is a danger of those materials igniting. It is also possible that food will dry out or even ignite if the selected cooking time is excessive. Fat or oil are also inflammable substances. It is therefore important to supervise the appliance during operation. Highly volatile or inflammable liquids such as concentrated alcohol must of course not be heated up.
- Should any smoke be noticed during operation, keep the door closed to inhibit or smother any flames. Switch the unit off immediately and remove the plug from the wall socket.
- To prevent danger of burns, a suitable oven-cloth must always be used when removing food from the oven, since the utensils and cooking containers heat up with the food.
- Special food thermometers (as used in conventional baking ovens) are not suitable for use with microwave ovens.

Before using for the first time

- After unpacking and every time before connecting the unit to the power supply, check the unit and its power cord carefully for any signs of damage.
- **Caution:** Ensure that the door, including the viewing window and door locks, are not damaged or bent and that it closes firmly against the support. This is important to ensure that no microwave energy is allowed to escape during operation. For the same reason, the entire casing as well as the inside of the oven must be carefully checked. Should the unit show any signs of damage, it must not be used under any circumstances until it has been repaired by a qualified technician.
- Remove any exterior and interior packaging materials. All these materials are suitable for recycling.
- **Do not remove** the protective film covering the inside of the door, nor the turntable/drive unit or the grey-brown protective cover (7) next to the light on the right of the interior.
- **Caution:** Keep any packaging materials well away from children – such materials are a potential source of danger, e.g. of suffocation.
- Before the appliance is used for the first time, or after extended periods of non-use, it should be thoroughly cleaned as described in the section **Cleaning**.
- Insert the roller ring/drive unit and the glass turntable into the unit.
- Do not operate the appliance without the roller ring/drive unit and glass turntable properly fitted.
- This appliance is a group 2 class B ISM device. Group 2 contains all ISM devices (industrial, scientific, medical) generating radio frequency energy and/or using radio frequency energy in the form of electro-magnetic radiation to process materials; it also comprises spark erosion devices. Class B specifies devices designed for domestic use, or any similar devices integrated in the general power grid supplying domestic units.

Note: Do not switch the unit on unless the food to be heated or cooked has been placed inside the oven. Operating the appliance empty could result in damage to the unit.

The microwave function (Group II in compliance with EN 55011)

Electromagnetic energy is generated inside the unit, causing the molecules in the food (mainly water molecules) to oscillate and subsequently causing the food to become hot. Food with high water content will therefore heat up faster than relatively dry food. The heat is generated gradually inside the food. Any utensils, container or plates used are heated up only indirectly as a result of the food temperature.

Always use suitable kitchen utensils

- Do not place the food directly onto the glass turntable; always use a suitable plate or cooking container. Make sure that the container does not protrude over the rim of the glass turntable.
- Metal objects are to be avoided since microwaves are reflected from metal surfaces and might not reach the food to be cooked. Any metal in the oven could also cause sparks, resulting in possible damage to the unit.
- As a general rule, cutlery or metal containers must not be used in the microwave oven. Some food wrappings contain aluminium foil or wires underneath a layer of paper and are therefore also unsuitable for use with microwave appliances. Should the use of aluminium foil be recommend in a recipe, ensure that the food is tightly wrapped in the aluminium foil (avoiding any air blisters). Ensure a **minimum distance of 2.5 cm** between the aluminium foil and the interior walls of the oven.
- Always make sure that the cooking container or plate used does not contain any metal decoration such as a gold rim or colour containing metal particles. Lead crystal objects are also not suitable. Always make sure that no parts of the cooking containers used are hollow (e.g. the handles). Porous materials may have absorbed water during cleaning and are again not suitable. Cooking containers or utensils made of 'Melamine' plastic material absorb energy and are also unsuitable.
- Containers made from heat-resistant glass or porcelain are well suitable for use in microwave appliances.
- Plastic is suitable only if it is heat-resistant. Cooking bags etc. should be punctured to be able to release any high pressure during cooking.
Plastic cooking containers especially designed for use with microwave ovens are available at most kitchenware dealers.

Operation

Power selection switch

The power can be infinitely adjusted from 120 W to 700 W:

	Power		
1.	120 W	Low	Defrosting delicate food
2.	280 W	Defrosting	Defrosting
3.	335 W	Medium low	Melting chocolate, gelatine
4.	460 W	Medium	Cooking delicate food
5.	595 W	Medium high	Defrosting and heating up deep-frozen dishes
6.	700 W	High	Heating up liquids, cooking

Timer

- By using the timer, an operating time of up to 30 minutes can be selected.
- When setting the cooking time to less than 2 minutes, turn the knob to a greater value first and then turn it slowly back to the desired setting.
- Once the timer is set, operation starts automatically when the door is closed.
- The appliance can be switched off at any time by setting the timer back to '0'.

Operating sequence

- Place the food to be heated into a suitable container. Place the container onto the turntable in the oven.
- When food is treated with microwaves, it should be covered to prevent it from drying out. Glass or plastic covers especially designed for use with microwave appliances are available at most kitchenware dealers.
- Use the power selection switch to set the desired level.
- Close the door and set the operating time with the timer. The turntable starts to rotate; during operation, the interior light remains switched on.
- If the door is opened during operation (e.g. to stir the food), cooking and timer functions are automatically suspended and will automatically resume after the door is closed again.
- After the pre-programmed time has elapsed, a sound signal is heard and the interior lighting is switched off.
- Open the door and remove the container with the food.
- In order to achieve an even heat distribution in the food, the container should be set aside for several minutes.

Cleaning

- Before cleaning the appliance, ensure it is disconnected from the power supply and has cooled down completely.
- Do not clean the unit with water: ensure that no water is allowed to enter the ventilation slots on the inside or outside of the unit. Do not use any steam cleaning appliances for cleaning.
- The entire unit may be wiped with a slightly damp lint-free cloth and a mild household detergent. Wipe thoroughly dry afterwards.
- Do not use abrasives or harsh cleaning solutions. Commercially available cleaning sprays for conventional baking ovens are not to be used.
- The interior surfaces must be cleaned thoroughly after each cycle of use. Any food residue must be removed.
- The inside of the door, the door frame, the roller ring/drive unit and the guiding track area underneath the glass turntable must be kept clean at all times.
- The glass turntable and the roller ring/drive unit may be cleaned with warm soapy water.

Additional information

Technical specifications

Outside dimensions: 262 mm (H) x 452 mm (W) x 335 mm (D)

Inside dimensions:

- glass turntable: Ø 245 mm
- clearance above the glass turntable: 185 mm

Unit weight: 10.7 kg

Operating voltage: 230 V~ 50 Hz

Power consumption: 1200 W

Microwave output: 120 W - 700 W



Disposal

Devices marked with this symbol must be disposed of separately from your household waste, as they contain valuable materials which can be recycled. Proper disposal protects the environment and human health. Your local authority or retailer can provide information on the matter.

Guarantee

This product is guaranteed against defects in materials and workmanship for a period of two years from the date of purchase. Under this guarantee the manufacturer undertakes to repair or replace any parts found to be defective, providing the product is returned to one of our authorised service centres. This guarantee is only valid if the appliance has been used in accordance with the instructions, and provided that it has not been modified, repaired or interfered with by any unauthorised person, or damaged through misuse.

This guarantee naturally does not cover wear and tear, nor breakables such as glass and ceramic items, bulbs etc. This guarantee does not affect your statutory rights, nor any legal rights you may have as a consumer under applicable national legislation governing the purchase of goods. If the product fails to operate and needs to be returned, pack it carefully, enclosing your name and address and the reason for return. If within the guarantee period, please also provide the guarantee card and proof of purchase.

Four à micro-ondes

Chère cliente, Cher client,

Avant d'utiliser ce four à micro-ondes, lisez attentivement les instructions suivantes et conservez le présent manuel d'instructions pour toute référence ultérieure. L'appareil doit être utilisé exclusivement par des personnes familiarisées avec les présentes instructions.

Familiarisez-vous avec votre appareil

- | | |
|------------------------------|--|
| 1. Eclairage intérieur | 6. Bouton d'ouverture de la porte |
| 2. Plateau tournant en verre | 7. Couvercle de protection |
| 3. Minuterie | 8. Anneau de rotation/axe d'entraînement |
| 4. Tableau de commande | 9. Hublot d'observation |
| 5. Sélecteur de puissance | 10. Verrous de la porte |

Consignes de sécurité

Consignes de sécurité importantes

Lisez attentivement les instructions ci-après et conservez ce manuel d'instructions pour toute référence ultérieure.

Branchement au secteur

L'appareil doit être branché exclusivement sur une prise de courant avec terre, installée selon les normes en vigueur. Assurez-vous que la tension d'alimentation correspond à la tension indiquée sur la plaque signalétique de l'appareil. Ce produit est conforme aux directives obligatoires inhérentes au marquage CE.

Positionnement de l'appareil

- Installez toujours le four à micro-ondes sur une surface stable et plane, résistante à la chaleur et à l'abri de toute source de chaleur ou d'humidité excessive.
- Ne pas utiliser l'appareil en plein air.
- Les pieds de l'appareil ne doivent pas être enlevés.
- Assurez une ventilation suffisante et constante. Ne placez aucun objet sur l'appareil et veillez à ce que les distances minimales suivantes soient respectées entre l'appareil et le mur ou tout autre objet :

Côtés: 7,5 cm

A l'arrière: 7,5 cm

Au-dessus: 30 cm

L'appareil ne doit pas être encastré dans un placard de cuisine. Évitez également de positionner l'appareil directement sous un élément ou autre objet analogue.

Remarques importantes

- **Attention : certains types d'aliments peuvent s'enflammer. Ne faites jamais fonctionner l'appareil sans surveillance.**
- Ce four à micro-ondes a été conçu exclusivement pour la décongélation. Le réchauffage et la cuisson d'aliments chauds, de chaussons, d'éponges, de serpillières mouillées, etc peut entraîner des risques de blessures, combustion ou feu.
- Nous déclinons toute responsabilité en cas de dommages résultant d'une utilisation erronée ou de la non-

conformité aux présentes instructions.

- Utilisez uniquement des ustensiles de cuisine adaptés. Pour des informations plus détaillées, veuillez vous référer au paragraphe '*Utilisez toujours des ustensiles de cuisine appropriés*'.
- L'appareil n'est pas destiné à être utilisé avec un programmeur externe ou une télécommande indépendante.
- Cet appareil peut être utilisé par des enfants (à partir de 8 ans) et par des personnes souffrant de déficiences physiques, sensorielles ou mentales, ou manquant d'expérience ou de connaissances, s'ils ont été formés à l'utilisation de l'appareil et ont été supervisés, et s'ils en comprennent les dangers et les précautions de sécurité à prendre.
- Les enfants ne sont pas autorisés à jouer avec l'appareil.
- Les enfants ne doivent pas être autorisés à nettoyer ou à entreprendre des travaux de maintenance sur l'appareil à moins d'être supervisés.
- L'appareil et son cordon d'alimentation doivent être, à tout moment, tenus hors de portée des enfants de moins de 8 ans.
- Pour éviter le risque de chocs électriques, ne pas nettoyer l'appareil à l'eau et ne pas le plonger dans l'eau.
- Éteignez toujours l'appareil et débranchez la fiche de la prise de courant:
 - avant tout nettoyage,
 - en cas de fonctionnement défectueux.
 - Après chaque utilisation.
- Ne débranchez pas l'appareil en tirant sur le cordon ; tirez toujours sur la fiche.
- **Attention** : les parois extérieures de l'appareil et l'intérieur du four deviennent chauds pendant le fonctionnement. Il existe également un risque d'émission de vapeur par les grilles de ventilation et, par conséquent, un risque de brûlure.
- Ne pas laisser l'appareil, ou son cordon d'alimentation, entrer en contact avec une source de chaleur. Ne pas laisser pendre le cordon d'alimentation et le tenir à l'écart des parties chaudes de l'appareil.
- Gardez toujours l'appareil dans un état propre. Sinon, les surfaces de l'appareil peuvent être dégradées, ce qui peut écourter la durée de vie de l'appareil et provoquer un risque pour la sécurité de l'utilisateur. Tout reste d'aliment doit donc être retiré immédiatement. Pour des informations détaillées concernant le nettoyage de l'appareil, veuillez vous référer au paragraphe *Entretien et nettoyage en général*.
- Cet appareil est destiné à une utilisation domestique ou similaire, telle que
 - dans les cuisines pour personnel, dans des bureaux et autres locaux commerciaux,
 - dans des organisations agricoles,
 - par la clientèle dans les hôtels, motels et hébergements similaires,
 - et dans des maisons d'hôtes.
- **Attention** : toute intervention nécessitant l'enlèvement d'un dispositif de protection contre les rayons micro-ondes constitue un risque grave pour toute personne non compétente. Ceci comprend le remplacement du cordon d'alimentation spécial ou d'une ampoule intérieure. L'appareil ne doit pas être ouvert, sauf par un technicien compétent. Si une intervention s'avère nécessaire, retournez l'appareil à l'un de nos Services Après-Vente agréés dont vous trouverez les coordonnées en annexe de ce manuel.
- Les liquides chauffés dans le four à micro-ondes peuvent chauffer au-delà de leur point d'ébullition sans l'apparition de bulles. Il est donc important de manipuler tous les récipients avec extrême prudence, par exemple lors qu'ils sont retirés du four.

Ce risque de surchauffe peut être minimisé en introduisant une tige en verre résistant à la chaleur dans le récipient



pendant le chauffage.

- Les œufs frais en coquille et les œufs durs entiers ne doivent pas être chauffés dans un four à micro-ondes car ils risquent d'éclater même après la fin du chauffage par micro-ondes.
- **Attention** : Il est également très dangereux de réchauffer dans l'appareil tout liquide ou aliment solide dans des récipients fermés car il existe un réel risque d'explosion.
- Le contenu des biberons ou des récipients en verre contenant des aliments pour bébés doit être soigneusement remué ou agité pour assurer une température uniforme. **Pour éviter toute brûlure, vérifiez toujours la température des aliments avant de les donner à l'enfant.**
- Le chauffage ou la cuisson d'aliments contenus ou emballés dans un emballage combustible, tel que le plastique ou le papier, présente un risque d'incendie. Les aliments peuvent également se dessécher, voire s'enflammer, si le temps de cuisson est excessif. Les graisses et huiles sont aussi des substances inflammables. Il est donc important de surveiller l'appareil pendant son fonctionnement. Bien entendu, les liquides très volatils et inflammables tels que l'alcool concentré ne doivent jamais être réchauffés.
- En cas d'émission de fumée pendant le fonctionnement, tenez la porte fermée pour retarder ou étouffer les flammes éventuelles. Éteignez immédiatement l'appareil, puis débranchez la fiche de la prise de courant.
- Pour prévenir tout risque de brûlure, une manique doit toujours être utilisée pour retirer les aliments du four, les ustensiles et récipients de cuisson se réchauffant en même temps que les aliments.
- Les thermomètres à four (tels qu'utilisés dans les fours traditionnels) ne conviennent pas aux fours à micro-ondes.

Avant la première utilisation

- **Attention** : Après le déballage et avant toute utilisation, vérifiez soigneusement que l'appareil et son cordon d'alimentation ne présentent aucun signe de détérioration.
- Vérifiez également que la porte, l'hublot d'observation et les verrous ne sont pas endommagés ou déformés et que la porte se ferme parfaitement contre le montant. Ceci est important afin de prévenir toute émission d'énergie micro-ondes pendant le fonctionnement. Pour cette même raison, vérifiez soigneusement l'intégralité du boîtier et l'intérieur du four.
Si une détérioration quelconque est constatée, en aucun cas l'appareil ne doit être utilisé avant d'être réparé par un technicien qualifié.
- Retirez tous les emballages externes et internes. Les matériaux d'emballage peuvent être recyclés.
- **Ne retirez pas** le film de protection recouvrant l'intérieur de la porte; de même, ne retirez ni l'anneau/axe d'entraînement ni le couvercle de protection (7) de couleur gris/brun à droite à l'intérieur du four, près du dispositif d'éclairage.
- **Attention** : Tenez les enfants à l'écart des emballages, qui représentent un risque potentiel, par exemple, de suffocation.
- Avant la première utilisation, ou après toute période prolongée de non utilisation, l'appareil doit être soigneusement nettoyé en suivant la méthode décrite au paragraphe *Entretien et nettoyage*.
- Placez l'anneau/axe d'entraînement et le plateau tournant en verre dans l'appareil.
- Ne pas faire fonctionner l'appareil si l'anneau/axe d'entraînement et le plateau tournant en verre ne sont pas correctement installés.
- Cet appareil est un appareil ISM du Groupe 2, Classe B. Cet appareil appartient à la classe d'appareils ISM de Groupe 2, Classe B. Le Groupe 2 comprend tous les appareils ISM (industriels, scientifiques, médicaux) produisant de l'énergie en radiofréquences et/ou utilisant l'énergie en radiofréquences sous forme de radiation électromagnétique pour le traitement des matériaux; il comprend également les appareils d'électro-érosion. La Classe B désigne les appareils conçus pour un usage domestique, ou tout autre appareil similaire intégré au réseau d'alimentation en électricité domestique.

Remarque : n'allumez pas l'appareil sans avoir placé au préalable les aliments à chauffer ou à cuire à l'intérieur du four. Tout fonctionnement de l'appareil à vide risque de l'endommager.

La fonction micro-ondes (Groupe II conforme à la norme EN 55011)

Une énergie électromagnétique est générée à l'intérieur de l'appareil, provoquant l'oscillation des molécules alimentaires (des molécules d'eau notamment), déclenchant la chauffe des aliments. Les aliments à forte teneur en eau se réchauffent donc plus rapidement que les

aliments secs. La chaleur est graduellement générée à l'intérieur des aliments. Les ustensiles, récipients ou plats utilisés sont chauffés indirectement en raison de la hausse de la température des aliments.

Utilisez toujours des ustensiles de cuisine appropriés

- Ne placez pas les aliments à même le plateau tournant en verre ; utilisez toujours un plat ou un récipient de cuisson approprié. Assurez-vous que le récipient ne dépasse pas du plateau tournant en verre.
- L'emploi d'objets en métal doit être évité car les surfaces métalliques réfléchissent les micro-ondes, qui risquent de ne pas atteindre les aliments destinés à la cuisson. Toute présence de métal dans le four risque également de provoquer des étincelles, qui risquent à leur tour d'endommager l'appareil.
- D'une manière générale, les couverts de table ou de cuisine ou récipients en métal ne doivent pas être utilisés dans le four à micro-ondes. Certains emballages alimentaires comportent de la feuille d'aluminium ou des fils métalliques sous une couche de papier et ne se prêtent donc également pas à l'utilisation avec les appareils à micro-ondes. Si une recette conseille d'utiliser de la feuille d'aluminium, veillez à emballer soigneusement les aliments dans la feuille d'aluminium (en évitant les bulles d'air). **Respectez un espace minimal de 2,5 cm entre la feuille d'aluminium et les parois intérieures du four.**
- Assurez-vous toujours que le récipient ou le plat de cuisson utilisé ne comporte aucune décoration métallique telle qu'un bord doré ou de couleur, contenant des particules métalliques. Les objets en cristal de plomb sont également déconseillés. Assurez-vous toujours que les récipients de cuisson utilisés ne présentent aucun élément creux (par exemple les poignées). Les substances poreuses risquent d'absorber de l'eau pendant le nettoyage et sont donc également déconseillées. Les récipients ou ustensiles de cuisson en 'méla mine' absorbent l'énergie et sont également déconseillés.
- Les récipients en verre ou en porcelaine résistants à la chaleur, se prêtent parfaitement à l'utilisation dans les appareils à micro-ondes.
- Le plastique peut être utilisé uniquement s'il résiste à la chaleur. Les sacs de cuisson etc. seront percés de manière à libérer toute pression élevée pendant la cuisson. Des récipients de cuisson spécialement conçus pour l'utilisation avec les fours à micro-ondes sont disponibles dans la plupart des magasins d'articles de cuisine.

Fonctionnement

Sélecteur de puissance

La puissance peut être réglée progressivement de 120 W à 700 W:

	Puissance		
1.	120 W	Bas	Décongélation d'aliments délicats
2.	280 W	Décongélation	Décongélation
3.	335 W	Mi-bas	Fusion du chocolat, de la gélatine
4.	460 W	Moyen	Cuisson d'aliments délicats
5.	595 W	Mi-haut	Décongélation et réchauffage de plats surgelés
6.	700 W	Haut	Réchauffage de liquides, cuisson

Minuterie

- La fonction minuterie permet de choisir un temps de fonctionnement allant jusqu'à 30 minutes.
- Si le temps de cuisson est inférieur à 2 minutes, tournez d'abord le bouton vers une valeur supérieure puis tournez-le lentement en sens inverse jusqu'au réglage requis.
- La minuterie une fois réglée, le fonctionnement démarrera automatiquement dès que la porte sera fermée.
- L'appareil pourra être éteint à tout moment en ramenant la minuterie au réglage '0'.

Séquence de fonctionnement

- Placez les aliments destinés à être chauffés dans un récipient approprié. Posez le récipient sur le plateau tournant du four.
- Les aliments traités aux micro-ondes devront être couverts pour ne pas se dessécher. Les couvercles en verre ou en plastique spécialement conçus pour l'emploi avec les appareils à micro-ondes sont disponibles dans la plupart des magasins d'articles de cuisine.
- Réglez le niveau requis à l'aide du sélecteur de puissance.
- Fermez la porte et réglez le temps de fonctionnement à l'aide de la minuterie. Le plateau tournant se mettra à tourner ; l'éclairage intérieur demeurera allumé tout au long du fonctionnement.

- Si vous ouvrez la porte pendant le fonctionnement (pour remuer les aliments, par exemple), les fonctions cuisson et minuterie seront automatiquement interrompues et elles reprendront automatiquement dès que vous aurez refermé la porte.
- Dès que se sera écoulé le temps préprogrammé, un signal sonore retentira et l'éclairage intérieur s'éteindra.
- Ouvrez la porte et ôtez le récipient contenant les aliments.
- Il conviendra, pour réaliser une distribution uniforme de la chaleur dans les aliments, de laisser de côté le récipient pendant plusieurs minutes.

Entretien et nettoyage

- Assurez-vous, avant tout nettoyage, que l'appareil est débranché de la source d'alimentation et qu'il s'est complètement refroidi.
- Abstenez-vous de nettoyer l'appareil avec de l'eau. Interdisez toute pénétration d'eau (aussi minime soit-elle) dans les fentes d'aération prévues sur les parois intérieures ou extérieures de l'appareil. L'emploi d'appareils de nettoyage à la vapeur pour nettoyer ce four est interdit.
- L'appareil intégral pourra être essuyé à l'aide d'un chiffon non pelucheux légèrement humide et d'un léger détergent de ménage. Essuyez-le ensuite soigneusement pour le sécher.
- N'utilisez aucun produit d'entretien abrasif ou concentré. L'emploi des aérosols spécialement étudiés pour le nettoyage des fours traditionnels disponibles dans le commerce est interdit.
- Les parois intérieures doivent être soigneusement nettoyées après chaque cycle de fonctionnement. Tout reste d'aliment doit être retiré.
- L'intérieur de la porte, le cadre de la porte, l'anneau/axe d'entraînement et la zone de guidage sous le plateau tournant vitré doivent être tenus propres en permanence.
- Le plateau tournant en verre et l'anneau de rotation/axe d'entraînement peuvent être nettoyés à l'eau chaude savonneuse.

Informations supplémentaires

Fiche technique

Dimensions extérieures :

262 mm (H)
452 mm (L)
335 mm (P)

Dimensions intérieures :

- plateau tournant en verre : Ø 245 mm
- espace libre au-dessus du plateau tournant en verre : 185 mm

Poids de l'appareil : 10.7 kilos

Tension de service : 230 V~ 50 Hz
 Consommation d'énergie : 1200 W

Réglages de la puissance des micro-ondes : 120 W - 700 W

Mise au rebut



Les appareils qui portent ce symbole doivent être collectés et traités séparément de vos déchets ménagers, car ils contiennent des matériaux précieux qui peuvent être recyclés. En vous débarrassant correctement de ces appareils, vous contribuez à la prévention de potentiels effets négatifs sur la santé humaine et l'environnement. Votre mairie ou le magasin auprès duquel vous avez acquis l'appareil peuvent vous donner des informations à ce sujet.

Garantie

Cet appareil est garanti par le fabricant pendant une durée de deux ans à partir de la date d'achat, contre tous défauts de matière et vices de fabrication. Au cours de cette période, toute pièce défectueuse sera remplacée gratuitement. Cette garantie ne couvre pas l'usure normale de l'appareil, les pièces cassables telles que du verre, des ampoules, etc., ni les détériorations provoquées par une mauvaise utilisation et le non-respect du mode d'emploi. Aucune garantie ne sera due si l'appareil a fait l'objet d'une intervention à titre de réparation ou d'entretien par des personnes non-agrèées par nous-mêmes. Cette garantie n'affecte pas les droits légaux des consommateurs sous les lois nationales applicables en vigueur, ni les droits du consommateur face au revendeur résultant du contrat de vente/d'achat. Si votre appareil ne fonctionne plus normalement, veuillez l'adresser, sous emballage solide, à une de nos stations de service après-vente agréées, muni de votre nom et adresse. Si vous retournez votre appareil pendant la période de garantie, n'oubliez pas de joindre à votre envoi la preuve de garantie (ticket de caisse, facture etc.) certifiée par le vendeur.

Microwave oven

Beste Klant,

Voordat men de magnetron oven gebruikt moet men de gebruiksaanwijzing goed doorlezen en deze goed bewaren voor later gebruik. Dit apparaat moet alleen gebruikt worden door personen bekend met de gebruiksaanwijzing.

Opbouw

- | | |
|----------------------|---------------------------|
| 1. Binnenverlichting | 6. Deur ontkoppeling |
| 2. Glazen draaiplaat | 7. Beschermende afdekking |
| 3. Tijd klok | 8. Rolring/aandrijfunit |
| 4. Controlepaneel | 9. Kijkraam |
| 5. Power keuzeknop | 10. Deursluitingen |

Veiligheidsaanwijzingen

Belangrijke veiligheidsaanwijzingen

De volgende aanwijzingen alstublieft goed doorlezen en deze handleiding bewaren voor toekomstige raadpleging.

Aansluiting

Deze combimagnetron mag alleen worden aangesloten op een volgens de voorschriften geïnstalleerd geaard stopcontact. Zorg ervoor dat de netspanning overeenkomt met de spanning aangegeven op het typeplaatje. Dit product komt overeen met de richtlijnen aangegeven op het CE label.

Plaatsen van het apparaat

- Plaats de combimagnetron altijd op een stabiele en vlakke, hittebestendige ondergrond en zorg ervoor dat deze beschermd is tegen hitte en vochtigheid.
- Gebruik het apparaat niet buiten.
- De poten aan de onderkant van het apparaat mogen niet verwijderd worden.
- Zorg voor voldoende ventilatie. Plaats nooit voorwerpen op het apparaat en zorg ervoor dat er voldoende ruimte aanwezig is tussen het apparaat, de muur en andere voorwerpen:

Zijkanten: 7.5 cm


Achterkant: 7.5 cm

Bovenkant: 30.0 cm

Het apparaat mag nooit in een kast geplaatst worden. Wanneer men het apparaat neerzet, moet men ervoor zorgen dat het niet direct onder een keukenkastje of een ander voorwerp geplaatst wordt.

Belangrijke aanwijzingen

- **Attentie:** bepaalde voedselsoorten kunnen tot ontbranding overgaan. Laat dit apparaat tijdens gebruik nooit onbeheerd achter.
- De magnetronfunctie is alleen geschikt voor ontdooien, opwarmen en koken van voedsel. **Waarschuwing:** iedere poging om voedsel of kleding te drogen, het opwarmen van verwarmingskussen, huisslippers, sponzen, natte schoonmaakkleding enz. kunnen letsel, verbranding of brand veroorzaken.

- Geen verantwoordelijkheid wordt geaccepteerd wanneer er schade ontstaat tijdens onjuist gebruik van het apparaat of wanneer men de gebruiksaanwijzing niet volgt.
- Gebruik alleen geschikt keukengerei. Voor gedetailleerde informatie, alstublieft de paragraaf 'Gebruik altijd geschikt keukengerei' raadplegen.
- Dit apparaat is niet geschikt voor gebruik met een externe tijd klok of een apart afstandsbedienings systeem.
- Dit apparaat mag gebruikt worden door kinderen (tenminste 8 jaar oud) en door personen met verminderde fysieke, zintuiglijke of mentale bekwaamheden, of gebrek van ervaring en kennis, wanneer deze onder begeleiding zijn of instructies ontvangen hebben over het gebruik van dit apparaat en volledig de gevaren en veiligheidsvoorschriften begrijpen.
- Kinderen mogen niet met het apparaat spelen.
- Kinderen mogen geen schoonmaak of onderhoudswerkzaamheden verrichten aan dit apparaat tenzij dit onder toezicht gebeurt.
- Het apparaat en het snoer moeten altijd goed uit de buurt gehouden worden van kinderen jonger dan 8 jaar.
- Om elektrische schokken te voorkomen dit apparaat nooit met water schoonmaken of onderdompelen.
- Schakel het apparaat altijd uit na gebruik en verwijder de stekker uit het stopcontact:
 - voor het schoonmaken,
 - in geval van problemen.
 - na elk gebruik.
- Trek de stekker niet aan het snoer uit het stopcontact, maar aan de stekker zelf.
- **Let op:** De buitenkant van dit apparaat kan zeer heet worden tijdens gebruik. Er kan stoom uitgestoten worden via de ventilatiegaten: gevaar voor verbranding. 
- Plaats het apparaat nooit op een hete ondergrond of in de buurt van open vuur of brandbare gassen. Zorg dat het snoer niet in aanraking komt met een hete ondergrond. Laat het snoer nooit los hangen.
- Wanneer de unit niet goed schoongemaakt wordt, zal de kwaliteit van de oppervlakken verminderen, met mogelijk als gevolg een verkorting van de levensduur evenals mogelijk gevaar voor de gebruiker. Alle etensresten moeten daarom direct verwijderd worden. Voor uitvoerige informatie over het schoonmaken van het apparaat, de paragraaf *Onderhoud en schoonmaken* raadplegen.
- Dit apparaat is bestemd voor huishoudelijk of gelijkwaardig gebruik, zoals
 - in bedrijfskeukens, in winkels, kantoren of andere bedrijfsruimtes,
 - in agrarische instellingen,
 - door klanten in hotels, motels enz. en gelijkwaardige accommodaties,
 - in bed and breakfast gasthuizen.
- **Pas op:** Ieder onderhoud- of reparatiewerk dat aan de combimagnetron gedaan wordt waarbij men de beschermende platen moet verwijderen, is zeer gevaarlijk voor ongetrainde personen. Dit is inclusief de vernieuwing van het speciale snoer of het verwisselen van de binnenlamp. De magnetron mag nooit opengeschroefd worden behalve door getraind personeel. Indien dit apparaat kapot is, stuur het dan op aan de klantenservice van de fabrikant. Het adres staat vermeld op de garantiekaart.
- Wanneer men vloeistoffen opwarmt in de combimagnetron kan de vloeistof het kookpunt bereiken zonder dat dit zichtbaar wordt. Het is daarom erg belangrijk dat men zeer voorzichtig is met het aanpakken van bakjes tijdens het verwijderen ervan uit het apparaat.

Om overkoken te voorkomen, kan men een hittebestendige glazen staaf in een bakje plaatsen tijdens het verhittingsproces.

- Eieren in hun schaal of heel hard gekookte eieren mag men nooit in de combimagnetron opwarmen. Er is een grote kans dat deze exploderen zelfs als het opwarmingsproces al klaar is.
- **Pas op:** Het is ook zeer gevaarlijk om vloeistoffen of vast voedsel op te warmen in afgesloten bakjes omdat ook hier het gevaar voor explosie zeer groot is.
- De inhoud van babyflessen of van glazen potjes met babyvoedsel moet goed geroerd of geschud worden om ervoor te zorgen dat de warmte gelijkmatig verdeeld wordt. **Om pijn en gevaarlijke verbranding te voorkomen, moet men altijd eerst de temperatuur controleren voordat men het kind het eten geeft.**
- Wanneer men voedsel opwarmt of kookt dat verpakt is in brandbare materialen zoals plastic of papier, dan bestaat er gevaar dat deze materialen ontbranden. Het is tevens mogelijk dat voedsel uitdroogt of ontbrandt wanneer de gekozen kooktijd te lang is. Vet en olie zijn ook zeer brandbare stoffen. Het is daarom zeer belangrijk om bij het apparaat te blijven wanneer het in gebruik is. Zeer brandbare stoffen zoals geconcentreerde alcohol mogen natuurlijk nooit verhit worden.
- Wanneer er rook zichtbaar is tijdens gebruik, moet men de deur gesloten houden om eventuele vlammen te doven. Schakel het apparaat onmiddellijk uit en haal de stekker uit het stopcontact.
- Om gevaar van verbranding te voorkomen moet men altijd een pannelap gebruiken wanneer men voedsel, keukengerei en kookcontainers van de oven verwijderd. Deze kunnen heet worden tijdens gebruik.
- Speciale voedselthermometers (zoals gebruikt in gewone bakovens) zijn niet geschikt voor gebruik in magnetrons.

Voor het eerste gebruik

- Controleer na het uitpakken en elke keer wanneer men het apparaat aansluit op het stopcontact, het apparaat en het snoer op eventuele beschadigingen.
- **Let op:** Zorg ervoor dat de deur (inclusief het kijkvenster en de deursluitingen) niet beschadigd of verbogen zijn en sluit de deur stevig in het deurframe. Dit is belangrijk om te voorkomen dat er geen microgolven vrijkomen tijdens het gebruik. Tevens moet men om dezelfde redenen de behuizing van buiten en van binnen controleren. In geval van schade dit apparaat niet gebruiken totdat het gerepareerd is door een gekwalificeerde monteur.
- Verwijder al het pakmateriaal aan de buiten en binnenkant. Al deze materialen zijn geschikt voor recycling.
- **Verwijder nooit** de zelfklevende, beschermende folie aan de binnenkant van de deur, aan de rolring/aandrijfunit, of de grijsbruine afdekking (7) naast de verlichting aan de rechterkant van het interieur.
- **Waarschuwing:** houdt kinderen weg van inpakmateriaal, daar deze een bron van gevaar zijn bv. door verstikking.
- Voordat men het apparaat voor het eerst gebruikt of wanneer men het apparaat voor lange periode niet gebruikt heeft, moet men deze eerst goed schoonmaken zoals staat beschreven in de paragraaf *Algemeen onderhoud en schoonmaken*.
- Installeer de rolring/aandrijfunit en de glazen draaiplaat in de unit.
- Gebruik dit apparaat nooit zonder de rolring/aandrijfunit en de glazen draaiplateau juist geplaatst zijn.
- Dit apparaat is een groep 2 klasse B ISM devies. Groep 2 bevat alle ISM divisies (industriële, wetenschappelijk, medisch) welke radio energie golven gebruiken en/of radio energie golven afgeven in de vorm van elektromagnetische radiatie om materialen te bewerken; het bevat ook een vonk erosie devies. Klasse B specificeert een devies ontworpen voor huishoudelijk gebruik, of ieder gelijkwaardig devies aangesloten op het stroomnet wat huishoudelijke units voorziet.

Let op: Schakel het apparaat nooit aan tenzij het voedsel dat men wil koken of opwarmen in de combimagnetron geplaatst is. Gebruik van dit apparaat wanneer het leeg is, kan schade veroorzaken aan het apparaat.

De magnetronfunctie (Groep II in overeenstemming met EN 55011)

In dit apparaat wordt elektromagnetische energie opgewekt, waardoor de moleculen in het voedsel (voornamelijk watermoleculen) versnellen en ervoor zorgen dat het voedsel warm wordt. Voedsel met een hoog watergehalte zal daarom sneller heet worden dan droog voedsel. De hitte wordt geleidelijk opgebouwd in het voedsel. Keukengerei, bakjes en borden die gebruikt worden, worden alleen

heet vanwege het hete voedsel.

Gebruik altijd geschikt keukengerei

- Plaats voedsel nooit direkt op de glazen draaiplaat. Gebruik altijd een geschikt bord of een bakje. Zorg ervoor dat het bakje niet buiten de rand van de glazen draaiplaat steekt.
- Metalen voorwerpen moeten nooit gebruikt worden in de magnetron oven daar deze de bestraling reflecteren en men het voedsel hierdoor niet kan koken of opwarmen. Metalen voorwerpen veroorzaken ook vonken die schade aan het apparaat kunnen veroorzaken.
- Als vaste regel moet men geen metalen voorwerpen of aluminium folie gebruiken in de microwave oven. Sommige verpakkingen hebben aluminium folie of metalen draden onder een laag papier en zijn daarom niet geschikt voor de microwave oven. Wanneer men in een recept aluminiumfolie moet gebruiken zorg dan dat het voedsel zeer goed is ingepakt zonder dat er luchtzakken aanwezig zijn en dat er voldoende ruimte, minimale **afstand van 2.5cm**, tussen de aluminiumfolie en de binnenwand van de magnetron oven aanwezig is.
- Zorg er altijd voor dat bakjes of borden geen metalen decoratie hebben zoals gouden randen of gekleurde metalen deeltjes. Lood kristallen voorwerpen zijn ook niet geschikt. Zorg er altijd voor dat bakjes geen holle onderdelen hebben (zoals in de handvaten). Poreus materiaal kan water hebben geabsorbeert tijdens het schoonmaken en is daarom ook niet geschikt. Bakjes en keukengerei gemaakt van "melamine" plastic materiaal absorberen energie en zijn ook niet geschikt.
- Bakjes gemaakt van hittebestendig glas of porcelijn zijn zeer geschikt voor gebruik in de microwave oven.
- Plastic is alleen geschikt wanneer het hittebestendig is. Kookzakken enz moeten doorgeprikt worden om te zorgen dat de hoge druk weg kan tijdens het koken. Kookcontainers die speciaal ontworpen zijn voor gebruik in de microwave oven zijn beschikbaar van meeste keukengerei winkels.

Gebruik

Power keuzeknop

De power kan oneindig vermeld worden tussen 120 W en 700W.

	Power		
1.	120 W	Laag	Ontdooien fijn voedsel
2.	280 W	Ontdooien	Ontdooien
3.	335 W	Middenlaag	Smelten chocolade, gelatine
4.	460 W	Midden	Koken fijn voedsel
5.	595 W	Middenhoog	Ontdooien en opwarmen diepvries voedsel
6.	700 W	Hoog	Opwarmen vloeistoffen, koken

Tijd klok

- Met gebruik van de tijd klok kan men een gebruikstijd van 30 minuten kiezen.
- Wanneer men een kooktijd kiest voor minder dan 2 minuten moet men de knop eerst geheel doordraaien en dan terugdraaien naar de gekozen tijd.
- Wanneer de tijd klok is ingesteld zal het apparaat starten zodra de deur gesloten is.
- Het apparaat kan altijd uitgeschakeld worden door de tijd klok op "0" te zetten.

Gebruiksvolgorde

- Plaats het voedsel wat opgewarmt moet worden in een geschikte container. Plaats de container op de draaiplaat van de oven.
- Wanneer voedsel wordt gekookt met microwaves moet het afgedekt worden om uitdrogen te voorkomen. Glazen of plastic deksels geschikt voor gebruik met microwave ovens zijn beschikbaar van keukengerei winkels.
- Gebruik de power keuzeknop om de gewenste level te kiezen.
- Sluit de deur en zet de gewenste kooktijd met de tijd klok. De draaiplaat begint te draaien; tijdens operatie zal de binnenverlichting aanblijven.
- Wanneer men de deur opent tijdens de operatie (b.v. om voedsel te roeren), zullen de kook en de tijd klok functie automatisch onderbroken worden en weer opstarten wanneer de deur weer gesloten wordt.
- Wanneer de voorgeprogrammeerde tijd verlopen is zal men een geluidsignaal horen en de binnenverlichting zal uitgaan.

- Open de deur en verwijder de container met voedsel.
- Om te zorgen dat de warmte gelijkmatig over het voedsel verdeelt wordt moet men de container enkele minuten laten staan.

Onderhoud en schoonmaken

- Voordat men het apparaat schoonmaakt moet men zorgen dat de stekker is verwijderd uit het stopcontact en het apparaat volledig is afgekoelt.
- Maak het apparaat niet schoon met water. Zorg ervoor dat geen water - hoe klein de hoeveelheid ook is - in de ventilatie gaten komt aan de binnenkant of buitenkant van het apparaat. Gebruik geen stoomapparaten voor het schoonmaken.
- Het hele apparaat mag schoongemaakt worden met een vochtige pluisvrije doek en een zachte huishoudzeep. Veeg goed droog hierna.
- Gebruik geen schurende of bijtende schoonmaakmiddelen. Spuitbussen beschikbaar voor commercieel gebruik die speciaal ontworpen zijn voor het schoonmaken van gewone ovens mogen niet gebruikt worden.
- De binnenkant moet schoongemaakt worden na ieder gebruik. Alle etensresten moeten verwijderd worden.
- De binnenkant van de deur, het deurframe, de rolring/aandrijfunit en het geleider spoor onder de glazen draaiplaat moeten altijd schoongehouden worden.
- De glazen draaiplaat en rolring/aandrijfunit mogen schoongemaakt worden met warm water en zeep.

Aanvullende informatie

Technische specificaties

Buitenmaten:	262 mm (H) 452 mm (W) 335 mm (D)
Binnenmaten:	
• glazen draaiplaat:	Ø 245 mm
• ruimte boven de glazen draaiplaat:	185 mm
Unit gewicht:	10.7 kg
Gebruiks voltage:	230 V~50 Hz
Stroomgebruik:	1200 W
Magnetron output	120 W – 700 W



Afval weggoien

Instrumenten gemerkt met dit symbool moeten apart weggegooid worden van het huishoudelijke afval, daar deze waardevolle materialen bevatten welke men kan recyclen. Juist wegdoen zal het milieu en de menselijke gezondheid beschermen. De plaatselijke autoriteit of handelaar kan daar informatie over geven.

Garantieverklaring

Voor dit apparaat geldt een garantie van twee jaar na de aankoopdatum voor materiaal- en fabrieksfouten. Uitgesloten van garantie is schade die ontstaan is door het niet in acht nemen van de gebruiksaanwijzing, normale slijtage en zeer breekbare onderdelen als glaskannen etc. Deze garantieverklaring heeft geen invloed op uw wettelijke rechten, en ook niet op uw legale rechten welke men heeft als een consument onder de toepasselijke nationale wetgeving welke de aankoop van goederen beheerst. De garantie vervalt bij reparatie door niet door ons bevoegde instellingen.

Microondas

Estimado Cliente,

Antes de utilizar el horno microondas, le recomendamos que lea detenidamente las siguientes instrucciones y que conserve este manual de instrucciones como referencia en el futuro. El aparato sólo debe ser usado por personas que se han familiarizado con estas instrucciones.

Elementos componentes

- | | |
|-------------------------------|--|
| 1. Alumbrado interior | 6. Apertura de la puerta |
| 2. Plato giratorio de vidrio | 7. Cubierta protectora |
| 3. Temporizador | 8. Anillo de rodillo/unidad de transmisión |
| 4. Tablero de mando | 9. Ventanilla de observación |
| 5. Mando selector de potencia | 10. Cierres de la puerta |

Instrucciones de seguridad

Instrucciones importantes de seguridad

Lea atentamente las instrucciones siguientes y conserve este manual de instrucciones para cualquier consulta posterior.

Conexión a la red eléctrica

El aparato sólo debe ser enchufado a una toma conectada a tierra instalada según las normas vigentes. Asegúrese de que la tensión de la red coincide con la tensión indicada en la placa de características. Este producto cumple con las directivas obligatorias que acompañan el etiquetado de la CEE.

Emplazar la unidad

- Coloque siempre el horno microondas sobre una superficie estable y nivelada resistente al calor y asegúrese de que queda protegido de cualquier fuente de calor o de una humedad excesiva.
- No utilice el aparato en exteriores.
- No debe quitarle los pies que se encuentran en la base de la unidad.
- Debe asegurar una ventilación suficiente en todo momento. No coloque objetos encima de la unidad, y asegúrese de que se respeten las siguientes distancias mínimas de una pared u otro objeto:

Lateral: 7.5 cm

Posterior: 7.5 cm


Superior: 30.0 cm

No debe instalarse este aparato dentro de un armario; al colocar el aparato, asegúrese también de no situarlo inmediatamente debajo de un armario o de cualquier otro objeto similar.

Notas importantes

- **Cuidado: cierto tipo de alimentos puede tener una tendencia a prender fuego. No deje el aparato sin vigilar durante su funcionamiento.**
- Este microondas sólo está diseñado para descongelar, recalentar y cocer comida. **Precaución:** si intenta secar alimentos o comida, calentar una bolsa térmica, unas zapatillas, una esponja, un paño de cocina mojado, etc. podría

sufrir lesiones por combustión o incendio.

- No se acepta responsabilidad alguna si hay averías a consecuencia del uso incorrecto del aparato o si estas instrucciones no han sido observadas debidamente.
- Utilice solo utensilios de menaje adecuados. Puede consultar información más detallada en la sección '*Emplee siempre utensilios de cocina apropiados*'.
- El aparato no debe ser utilizado con un temporizador externo ni un sistema de mando a distancia.
- Este aparato podrá ser utilizado por niños (mayores de 8 años) y personas con reducidas facultades físicas, sensoriales o mentales, o sin experiencia ni conocimiento del producto, siempre que hayan recibido la supervisión o instrucciones referentes al uso del aparato y entiendan por completo el peligro y las precauciones de seguridad.
- Los niños no deben jugar con el aparato.
- No se debe permitir que los niños realicen ningún trabajo de limpieza o mantenimiento del aparato a menos que estén bajo vigilancia.
- El aparato y su cable eléctrico siempre se deben mantener fuera del alcance de niños menores de 8 años.
- Para evitar riesgo de electrocución, no limpie la unidad con agua ni la sumerja.
- Apague y desenchufe siempre el aparato:
 - antes de la limpieza,
 - en caso de avería.
 - después de cada utilización.
- Cuando se desenchufa la clavija de la pared, nunca tirar del cable de alimentación.
- **Atención:** Las superficies exteriores del electrodoméstico pueden calentarse durante su funcionamiento. También existe peligro de emisión de vapor por las ranuras de ventilación: peligro de quemaduras. 
- No deje que el aparato o su cable de alimentación entren en contacto con superficies calientes o fuentes de calor. No permita que el cable de alimentación cuelgue en el vacío y manténgalo lejos de cosas calientes.
- Si el aparato no se mantiene limpio, se producirá el deterioro de su superficie, y en consecuencia una disminución en la vida útil del aparato, además de constituir un peligro para la seguridad del usuario. Por este motivo, se debe eliminar inmediatamente cualquier residuo de alimentos. Para tener información detallada sobre la limpieza del aparato, consulte la sección '*Mantenimiento y Limpieza General*'.
- Este aparato ha sido diseñado para el uso doméstico u otra aplicación similar, por ejemplo
 - en cocinas de personal, en oficinas y otros puntos comerciales,
 - en empresas agrícolas,
 - por los clientes de hoteles, pensiones, etc. y alojamientos similares,
 - en casas rurales.
- **Atención:** cualquier trabajo de mantenimiento o reparación que precise la extracción de alguna cubierta protectora contra la radiación del microondas representa un serio peligro para personas no cualificadas. Esto incluye la sustitución del cable especial eléctrico o la bombilla del alumbrado interior. El aparato no debe ser abierto, excepto por personal cualificado. Si es preciso repararlo, se debe mandar el aparato a uno de nuestros servicios de asistencia postventa. Las direcciones se encuentran en el apéndice de este manual.
- Al calentar líquidos en su microondas, el líquido puede calentarse más allá del punto de ebullición sin burbujear visiblemente. Por lo tanto es importante tener muchísimo cuidado al tocar los recipientes, p. ej. al sacarlos del

horno.

El riesgo de sobrecalentamiento se puede reducir al poner una varilla de vidrio termostática en el recipiente durante el calentamiento.

- Los huevos con su cáscara o huevos enteros cocidos no deberán calentarse en un horno microondas, ya que podrían explotar incluso después de que el proceso de calentamiento en el microondas hubiera concluido.
- **Atención:** Es también sumamente peligroso calentar en el aparato líquidos o cualquier tipo de comida sólida dentro de recipientes cerrados, puesto que existe un riesgo real de explosión.
- El contenido de biberones o recipientes de vidrio con comida para niños deben ser revueltos o sacudidos para asegurar que el calor está distribuido de modo uniforme. Para evitar quemaduras dolorosas y peligrosas, controle siempre la temperatura antes de darle de comer al niño.
- Al calentar o cocer comida que está envuelta en materiales combustibles como plástico o papel, hay un riesgo de que estos ardan. También es posible que la comida se seque y hasta puede arder si el tiempo de cocción seleccionado es demasiado largo. La grasa y el aceite también son sustancias inflamables. Por lo tanto, es importante controlar el aparato durante su funcionamiento. Por supuesto que los líquidos altamente inflamables como el alcohol concentrado no deben ser calentados.
- Si observa que está saliendo humo durante el funcionamiento, mantenga la puerta cerrada para inhibir o apagar las llamas si hay. Apague la unidad inmediatamente y saque el enchufe de la toma de pared.
- Para evitar el peligro de quemaduras, hay que utilizar un guante para el horno adecuado siempre que saca comida del horno, dado que los utensilios y recipientes de cocina se calientan con la comida.
- Los termómetros especiales de cocina (como los que se emplean con un horno normal) no son indicados para el uso con los microondas.

Antes de usarlo por primera vez

- Después de desembalarlo y cada vez que conecta la unidad a la red eléctrica, examine la unidad y el cable de alimentación por si hubiera indicios de desperfectos.
- **Nota:** Asegúrese también de que la puerta (incluyendo la ventanilla de observación y los cierres) no está dañada o torcida y ciérrala firmemente contra su marco. Esto es importante porque asegura que no haya escapes de energía de microondas durante el funcionamiento. Por la misma razón debe examinar cuidadosamente la caja entera junto con el interior del horno.

En caso de avería, este aparato no debe ser usado hasta que haya sido reparado por un técnico cualificado.

- Quite todos los materiales de embalaje externos e internos. Todos estos materiales están indicados para el reciclaje.
- **No extraiga** la capa protectora que cubre el interior de la puerta, ni el anillo de rodillo/unidad de transmisión ni la cubierta protectora (7) de color gris-marrón situada junto a la luz en el lado derecho del interior.
- **Precaución:** mantenga a los niños alejados del material de embalaje, porque podría ser peligroso, existe el peligro de asfixia.
- Antes de utilizar el aparato por vez primera, o tras largos periodos de no utilización, se debe limpiar meticulosamente como viene indicado en la sección *Mantenimiento y limpieza*.
- Introduzca el anillo de rodillo/unidad de transmisión y el plato giratorio de vidrio dentro del aparato.
- No ponga el aparato en funcionamiento sin haber instalado correctamente el anillo de rodillo/unidad de transmisión y el plato giratorio de vidrio.
- Este electrodoméstico es un aparato del grupo 2 de la clase B ISM. El grupo 2 incluye todos los aparatos ISM (industriales, científicos, médicos) que generan energía por radio frecuencia en forma de radiación electromagnética para el procesamiento de material; también incluye los aparatos de electroerosión. La clase B indica aparatos diseñados para el uso doméstico, o cualquier aparato similar integrado en las unidades domésticas de suministro eléctrico.

Nota: No encienda el aparato a no ser que la comida a calentar o cocinar haya sido introducida en el horno. La utilización del

electrodoméstico vacío podría dañar el aparato.

La función microondas (Grupo II cumple con la norma EN 55011)

Dentro de la unidad se genera energía electromagnética, haciendo que las moléculas en la comida (principalmente moléculas de agua) oscilen y por consiguiente que la comida se caliente. Por esta razón, la comida con un alto contenido de agua se calentará más rápidamente que la comida relativamente seca. El calor se propaga gradualmente dentro de la comida. Los utensilios, platos o recipientes que emplea solo se calientan indirectamente, como resultado de la temperatura de la comida.

Emplee siempre utensilios de cocina apropiados

- No coloque la comida directamente encima del plato giratorio de vidrio; emplee siempre un plato o un recipiente apropiado de cocina. Asegúrese de que el recipiente no sobresalga del borde del plato giratorio.
- Debe evitarse el uso de objetos metálicos dado que las ondas se reflejan en las superficies metálicas, pudiendo no llegar hasta la comida que se desea cocinar. Cualquier metal dentro del horno podría generar chispas, y con ello un eventual daño al aparato.
- Como regla general, los cubiertos o contenedores metálicos no deben ser usados en el microondas. Algunas envolturas de comida contienen aluminio doméstico o alambre bajo una capa de papel y por lo tanto tampoco son indicadas para el uso con los aparatos de microondas.

En el caso de que en una receta se recomiende el uso de papel de aluminio, asegúrese de que la comida está firmemente envuelta en el papel de aluminio (evitando que haya burbujas de aire). Asegúrese de mantener una **distancia mínima de 2.5 cm** entre el papel de aluminio y las paredes interiores del horno.

- Asegúrese siempre de que el recipiente o el plato que emplea no lleva ningún detalle en metal como por ejemplo un borde de oro o colores que contengan partículas de plomo. Los objetos hechos de cristal de plomo tampoco se deben utilizar. Asegúrese siempre de que los recipientes de cocina empleados no tienen sitios huecos (p.ej. en las asas). Los materiales porosos pueden haber absorbido agua durante la limpieza y tampoco son adecuados. Los recipientes de cocina o utensilios hechos de materiales de plástico del tipo "Melamina" absorben energía y tampoco son adecuados.
- Sin embargo, los contenedores hechos de vidrio termorresistente o porcelana son muy adecuados para el uso en aparatos de microondas.
- El plástico es apropiado sólo si es termorresistente. Las bolsas de cocinar etc. deben ser perforadas para permitir la salida de la alta presión que se acumula durante la cocción. Los recipientes de cocina diseñados especialmente para el uso con microondas están en venta en la mayoría de tiendas que venden productos de cocina.

Funcionamiento

Mando selector de potencia

La potencia se puede ajustar infinitamente de 120 W a 700 W:

	Potencia		
1.	120 W	Bajo	Descongelar comida delicada
2.	280 W	Descongelar	Descongelar
3.	335 W	Medio bajo	Derretir chocolate, gelatina
4.	460 W	Medio	Cocinar comida delicada
5.	595 W	Medio alto	Descongelar y calentar comidas ultracongeladas
6.	700 W	Alto	Calentar líquidos, cocinar

Temporizador

- Con el temporizador puede seleccionar un tiempo de funcionamiento de hasta 30 minutos.
- Cuando quiera seleccionar un tiempo de cocción de menos de 2 minutos, gire el mando a una cifra más alta primero y luego bájelo lentamente hasta el ajuste que desea.
- Una vez que el temporizador está ajustado, el aparato empieza a funcionar automáticamente al cerrar la puerta.
- El aparato se puede apagar en cualquier momento volviendo a colocar el temporizador en el ajuste '0'.

Pasos a seguir para utilizar el aparato

- Coloque los alimentos a calentar en un recipiente apropiado. Coloque el recipiente sobre el plato giratorio dentro del horno.

- Al tratar los alimentos con microondas, se deberán cubrir para evitar que se sequen. Utilice una tapa de vidrio o plástico diseñada especialmente para el uso en microondas que puede encontrar en la mayoría de las tiendas.
- Use el mando selector de potencia para ajustarlo al nivel deseado.
- Cierre la puerta y programe el tiempo de funcionamiento con el temporizador. El plato giratorio empieza a girar; durante su funcionamiento la luz interna está encendida.
- Si abre la puerta durante el funcionamiento (p.ej. para revolver la comida), las funciones de cocción y medida del tiempo son automáticamente suspendidas y reanudan automáticamente una vez que se cierra la puerta de nuevo.
- Una vez que se acaba el tiempo programado, se escucha una señal sonora y la luz interna se apaga.
- Abra la puerta y saque el recipiente con los alimentos.
- Para obtener una distribución de calor uniforme en los alimentos, debe dejar reposar el recipiente durante algunos minutos.

Mantenimiento y limpieza

- Antes de limpiar el aparato, asegúrese de que esté desconectado de la red eléctrica y que se haya enfriado por completo.
- No limpie la unidad con agua. Asegúrese de que el agua - ni la más mínima cantidad - no entre en la ranuras de ventilación del interior o el exterior de la unidad. No emplee aparatos de limpieza con vapor para limpiar el aparato.
- El aparato entero se puede limpiar con un paño limpio ligeramente humedecido y un detergente ligero. Después séquelo meticulosamente.
- No emplee productos de limpieza abrasivos o muy fuertes. Los pulverizadores especiales para limpiar hornos normales que se pueden conseguir en las tiendas no se deben de usar.
- Las superficies internas se deben de limpiar a fondo después de cada ciclo de operación. Se deben eliminar todos los restos de alimentos.
- El interior de la puerta, el marco de la puerta, el anillo de rodillo/unidad de transmisión y la zona con relieve debajo del plato giratorio siempre deben estar limpios.
- El plato giratorio de cristal y el anillo de rodillo/unidad de transmisión se pueden limpiar en agua templada con detergente.

Información adicional

Especificaciones técnicas

Tamaño exterior:	262 mm (A) 452 mm (A) 335 mm (P)
Tamaño interior:	
• plato giratorio de vidrio:	Ø 245 mm
• espacio libre encima del plato giratorio de vidrio:	185 mm
Peso de unidad:	10.7 kg
Voltaje de funcionamiento:	230 V~ 50 Hz
Consumo de energía:	1200 W
Potencia de salida de microondas:	120 W - 700 W

Eliminación



Los dispositivos en los que figura este símbolo deben ser eliminados por separado de la basura doméstica, porque contienen componentes valiosos que pueden ser reciclados. La eliminación correcta ayuda a proteger el medio ambiente y la salud de las personas. Consulte a las autoridades municipales o el establecimiento de venta donde podrán facilitarle la información relevante. Los aparatos eléctricos que ya no son utilizables se pueden entregar gratuitamente en el establecimiento de venta.

Garantía

Este producto está garantizado por un período de dos años, contado a partir de la fecha de compra, contra cualquier defecto en materiales o mano de obra. Esta garantía sólo es válida si el aparato ha sido utilizado siguiendo las instrucciones de uso, siempre que no haya sido modificado, reparado o manipulado por cualquier persona no autorizada o haya sido estropeado como consecuencia de un uso inadecuado del mismo. Naturalmente esta garantía no cubre las averías debidas a uso o desgaste normales, así como aquellas piezas de fácil rotura tales como cristales, piezas cerámicas, etc. Esta garantía no afecta a los derechos legales del consumidor ante la falta de conformidad del producto con el contrato de compraventa.

Forno a microonde

Gentile Cliente,

Prima d'utilizzare il forno a microonde, leggete attentamente le seguenti istruzioni e conservate il presente libretto per poterlo consultare anche in futuro. L'apparecchio deve essere utilizzato solo da persone che hanno preso familiarità con le seguenti istruzioni.

Imparate a conoscere il vostro apparecchio

- | | |
|------------------------------|---|
| 1. Luce interna | 6. Tasto di rilascio dello sportello |
| 2. Piastra girevole in vetro | 7. Coperchietto di protezione |
| 3. Timer | 8. Anello di rotazione/elemento di trasmissione |
| 4. Quadro di comando | 9. Obliò d'osservazione |
| 5. Selettore di potenza | 10. Chiusura sportello |

Norme di sicurezza

Importanti norme di sicurezza

Vi preghiamo di leggere le seguenti istruzioni con attenzione e di conservare il manuale per farvi riferimento anche in futuro.

Collegamento alla rete

L'apparecchio deve essere collegato esclusivamente a una presa di corrente con messa a terra, installata a norma di legge. Assicuratevi che la tensione di alimentazione corrisponda alla tensione indicata sulla targhetta portadati. Questo prodotto è conforme alle direttive vincolanti per l'etichettatura CE.

Sistemazione dell'apparecchio

- Installate sempre il forno a microonde sopra a una superficie stabile e piana, termoresistente e al riparo da qualsiasi fonte di eccessivo calore o umidità.
- Non utilizzate l'apparecchio all'aperto.
- Non togliete i piedini posti sulla base dell'apparecchio.
- Assicurate sempre una sufficiente aerazione. Non poggiate sull'apparecchio nessun oggetto e rispettate le distanze minime qui di seguito indicate fra l'apparecchio e il muro o altri oggetti:

Lati: 7,5 cm

Dietro: 7,5 cm

Alto: 30,0 cm

L'apparecchio non deve essere incassato all'interno di mobiletti chiusi. Quando sistemate l'apparecchio, evitate di installarlo direttamente sotto un armadio o qualsiasi altro oggetto simile.

Consigli utili

- **Avvertenza:** alcuni alimenti possono prendere fuoco. Non lasciate l'apparecchio senza sorveglianza quando è in funzione.
- Questo forno a microonde è stato progettato esclusivamente per lo scongelamento, il riscaldamento e la cottura degli alimenti. **Avvertenza:** ogni tentativo di riscaldare cibi secchi o capi di abbigliamento, cuscini, scaldini, pantofole,

spugne, strofinacci bagnati ecc.: può essere causa di ferite, fuoco o incendio.

- Nessuna responsabilità verrà assunta in caso di danni risultanti da un uso erraneo o dalla non conformità alle istruzioni.
- Utilizzate solo utensili da cucina adatti. Per maggiori informazioni, consultate la sezione “*Utilizzate sempre utensili da cucina idonei*”.
- L'apparecchio non è previsto per l'utilizzo con un timer esterno o con un sistema separato di comando a distanza.
- Il presente apparecchio può essere usato da bambini (di almeno 8 anni di età) e da persone con ridotte capacità fisiche, sensoriali o mentali, o da persone senza particolari esperienze o conoscenze, purché siano sotto sorveglianza o siano state date loro istruzioni sull'uso dell'apparecchio e comprendano pienamente i rischi e le precauzioni di sicurezza che l'apparecchio comporta.
- Ai bambini non deve essere consentito di giocare con l'apparecchio.
- Ai bambini non deve essere consentito di effettuare lavori di pulitura o di manutenzione dell'apparecchio senza la supervisione di un adulto.
- L'apparecchio e il cavo di alimentazione devono essere tenuti sempre fuori della portata di bambini di età inferiore agli 8 anni.
- Per evitare ogni rischio di scossa elettrica, non pulite l'apparecchio con acqua e non immergetelo in acqua.
- Spegnete sempre l'apparecchio e disinserite la spina dalla presa di corrente:
 - durante ogni pulizia,
 - in caso di cattivo funzionamento.
 - dopo ogni uso.
- Per disinserire la spina dalla presa di corrente, non tirate mai il cavo di alimentazione ma afferrate direttamente la spina.
- **Attenzione:** le superfici esterne dell'apparecchio potrebbero riscaldarsi durante l'uso. Esiste anche il rischio di emissione di vapore attraverso le fenditure di aerazione: **pericolo di scottature**.
- Evitate che l'apparecchio o il cavo d'alimentazione si trovino a contatto con fonti di calore. Non lasciate pendere liberamente il cavo di alimentazione e tenetelo lontano dagli elementi riscaldanti.
- La mancanza di una corretta pulizia dell'apparecchio potrebbe danneggiare la qualità delle superfici e comportare l'eventuale diminuzione del ciclo di vita oltre che potenziali rischi per la sicurezza di chi lo utilizza. È bene quindi eliminare immediatamente ogni residuo di cibo. Per informazioni più dettagliate su come pulire l'apparecchio, consultate la sezione “*Manutenzione e pulizia*”.
- Questo apparecchio è studiato per il solo uso domestico o per impieghi simili, come per esempio
 - cucine per il personale, negozi, uffici e altri ambienti simili di lavoro,
 - aziende agricole,
 - clienti di alberghi, motel e stabilimenti simili,
 - clienti di pensioni “bed-and-breakfast” (letto & colazione).
- **Attenzione:** ogni manutenzione o assistenza che esiga la rimozione del coperchietto di protezione contro i raggi a microonde costituisce un rischio grave per le persone non qualificate. Ciò comprende la sostituzione del cavo di alimentazione speciale o di qualsiasi lampadina interna. L'apparecchio non deve essere aperto, tranne che da un tecnico qualificato. Nel caso in cui l'apparecchio richieda una riparazione, rinviatelo ad uno dei nostri Centri Assistenza Clienti i cui indirizzi si trovano in appendice al presente libretto.



- Quando mettete a riscaldare nel forno a microonde delle sostanze liquide, potrebbe succedere che il liquido si riscaldi oltre il punto di ebollizione, senza che sia visibile nessun ribollimento. È importante perciò prestare molta attenzione quando toccate i contenitori, ad esempio per toglierli dal forno.
Per ridurre i rischi di trabocco, durante il processo di riscaldamento sarebbe opportuno introdurre nel contenitore un'asta in vetro termoresistente.
- Non mettete a riscaldare con il forno a microonde uova nei gusci o uova sode intere: rischierebbero di scoppiare, e il rischio persiste anche dopo che il processo di riscaldamento a microonde si è concluso.
- **Attenzione:** è altrettanto pericoloso riscaldare con il forno a microonde liquidi o altri cibi solidi sistemati in contenitori chiusi perché potrebbero esplodere.
- Prima di mettere a riscaldare biberon o pappe per bambini in barattoli di vetro, agitate e mescolatene bene il contenuto per assicurare una distribuzione uniforme della temperatura. E prima di presentare il cibo al bambino, controllatene sempre la temperatura in modo da evitare dolorose e pericolose scottature.
- Quando riscaldate o cuocete cibo contenuto o avvolto in materiali combustibili quali la plastica o la carta, l'involucro rischia di infiammarsi. Potrebbe succedere anche che il cibo si secchi o addirittura si infiammi se il tempo di cottura è eccessivo. Anche il grasso o l'olio sono sostanze infiammabili. È quindi importante sorvegliare l'apparecchio durante il funzionamento. I liquidi molto infiammabili come l'alcool ad alta concentrazione, ovviamente non devono mai essere riscaldati.
- In caso di emissione di fumo durante il funzionamento, tenete lo sportello chiuso per impedire o soffocare eventuali fiamme. Spegnete immediatamente l'apparecchio e disinserite la spina dalla presa di corrente.
- Durante la funzione microonde, si riscaldano anche gli utensili e i contenitori da cucina: per non scottarvi quando togliete il cibo dal forno vi raccomandiamo di utilizzare sempre delle presine.
- I termometri da forno speciali (come quelli utilizzati nei forni tradizionali) non sono adatti per i forni a microonde.

Prima di adoperare l'apparecchio per la prima volta

- Dopo la sballatura e prima di collegare alla rete di alimentazione, controllate accuratamente che l'apparecchio e il cavo di alimentazione non presentino nessuna traccia di deterioramento.
- **Avvertenza:** Assicuratevi inoltre che lo sportello (oblò d'osservazione e chiusure dello sportello compresi) non sia danneggiato o piegato e richiudete saldamente lo sportello contro il suo supporto. Ciò è importante per impedire l'emissione di energia microonde durante il funzionamento. Per lo stesso motivo occorrerà esaminare accuratamente la parte esterna dell'apparecchio e l'interno del forno.
In caso di danneggiamento, l'apparecchio non deve essere utilizzato finché non sarà stato controllato da un tecnico specializzato.
- Eliminate completamente tutti gli imballi esterni e interni. I materiali utilizzati per l'imballaggio sono riciclabili.
- **Non rimuovete** la pellicola di schermatura posta sulla parte interna dello sportello, né l'anello di rotazione/elemento di trasmissione né il coperchietto di protezione (7) che si trova sul lato destro all'interno del forno vicino alla luce.
- **Avvertenza:** Tutto il materiale di imballaggio deve essere tenuto fuori della portata dei bambini a causa del rischio potenziale esistente, per esempio di soffocamento.
- Dovendo usare l'apparecchio per la prima volta, o dopo un lungo periodo di inattività, pulitelo accuratamente nel modo indicato nella sezione "Manutenzione generale e pulizia".
- Inserite l'anello di rotazione/elemento di trasmissione e la piastra girevole in vetro all'interno dell'apparecchi.
- Non mettete in funzione l'apparecchio se l'anello di rotazione/elemento di trasmissione e la piastra girevole non sono inseriti correttamente in sede.
- Questo apparecchio è un dispositivo del gruppo 2 classe B ISM. Al gruppo 2 appartengono tutti i dispositivi ISM (industriali, scientifici, medici) che generano energia a radio-frequenza e/o utilizzano energia a radio-frequenza sotto forma di radiazioni elettromagnetiche per la lavorazione dei materiali; vi appartengono inoltre anche i dispositivi a elettroerosione. La classe B

designa i dispositivi a uso domestico, o qualsiasi altro dispositivo simile integrato nella rete di potenza generale di fornitura degli apparecchi domestici.

Avvertenza: non accendete l'apparecchio senza aver inserito nel forno il cibo da riscaldare o da cuocere. L'uso a vuoto dell'apparecchio rischia di danneggiarlo.

La funzione microonde (Gruppo II in accordo alla norma EN 55011)

Un'energia elettromagnetica verrà prodotta all'interno dell'apparecchio, generando l'oscillazione delle molecole alimentari (molecole d'acqua in particolare), oscillazione che, a sua volta, determinerà il riscaldamento del cibo. I cibi ad alto tenore d'acqua si riscaldano perciò più velocemente dei cibi secchi. Il calore verrà gradualmente prodotto all'interno del cibo. Gli utensili, contenitori o piatti utilizzati saranno indirettamente riscaldati e solamente in funzione della temperatura del cibo.

Utilizzate sempre utensili da cucina idonei

- Non ponete il cibo direttamente sulla piastra girevole in vetro; utilizzate sempre un piatto o un contenitore da cottura idoneo. Badate a non lasciare sporgere il contenitore fuori del bordo della piastra girevole in vetro.
- L'uso di oggetti di metallo deve essere evitato perché le superfici metalliche riflettono le microonde, impedendo che esse giungano sino al cibo da cuocere. La presenza di metallo dentro il forno potrebbe causare alcune scintille suscettibili di danneggiare l'apparecchio.
- In linea generale, non si devono usare nel forno a microonde posate o contenitori in metallo. Alcuni involucri alimentari comprendono fogli d'alluminio o fili metallici sotto lo strato di carta e non sono consigliabili per l'uso con gli apparecchi a microonde.
Nel caso in cui una ricetta preveda l'utilizzo del foglio di alluminio, badate ad avvolgere accuratamente il cibo nel foglio di alluminio (evitando la formazione di bollicine d'aria). Calcolate uno **spazio di minimo 2.5 cm** fra il foglio di alluminio e le pareti interne del forno.
- Assicuratevi sempre che il contenitore o il piatto di cottura utilizzato non abbia nessuna decorazione metallica tipo un bordo dorato o colorato contenente delle particelle di metallo. Gli oggetti in cristallo di piombo sono sconsigliati. Assicuratevi sempre che i contenitori utilizzati per la cottura non presentino nessun elemento vuoto (impugnature, ad esempio). Le sostanze porose rischiano di assorbire acqua durante la pulizia e sono quindi sconsigliate. I contenitori o utensili da cottura in "melamina" assorbono energia e sono anch'essi sconsigliati.
- I contenitori in vetro o in porcellana termoresistente si prestano tuttavia perfettamente all'uso dentro gli apparecchi a microonde.
- La plastica è adatta solo se del tipo ad alta resistenza termica. I sacchetti di cottura ecc. devono essere perforati in modo da liberare l'alta pressione durante la cottura.
Contenitori da cottura specifici per l'uso con i forni a microonde sono disponibili presso i principali negozi di articoli da cucina.

Funzionamento

Selettore di potenza

La potenza può essere infinitamente regolata da 120 W a 700 W:

	Potenza		
1.	120 W	Basso	Scongelo degli alimenti delicati
2.	280 W	Scongelo	Scongelo
3.	335 W	Medio-basso	Fusione del cioccolato, della gelatina
4.	460 W	Medio	Cottura degli alimenti delicati
5.	595 W	Medio-alto	Scongelo e riscaldamento dei cibi congelati
6.	700 W	Alto	Riscaldamento di liquidi, cottura

Timer

- La funzione timer consente di scegliere un tempo di funzionamento fino a 30 minuti.
- Se il tempo di cottura regolato è inferiore a 2 minuti, occorrerà roteare anzitutto il pulsante verso un valore superiore poi roteare lo stesso lentamente in senso antiorario fino a raggiungere la regolazione richiesta.
- Una volta regolato il timer, il funzionamento verrà automaticamente avviato non appena richiederete lo sportello.
- L'apparecchio potrà essere spento in qualsiasi momento riportando il timer sulla posizione '0'.

Sequenza di funzionamento

- Ponete il cibo da riscaldare in un contenitore idoneo. Ponete il contenitore sopra alla piastra girevole del forno.
- Il cibo trattato alle microonde dovrebbe essere coperto per non farlo asciugare. Coperchi in vetro o in plastica specifici per l'uso con gli apparecchi a microonde sono disponibili presso quasi tutti i negozi di articoli da cucina.
- Regolate il livello di potenza richiesto per mezzo dell'apposito selettore.
- Chiudete lo sportello e regolate il tempo di funzionamento per mezzo del timer. La piastra girevole comincerà a ruotare; la luce interna rimarrà accesa durante il funzionamento.
- Nel caso in cui si apra lo sportello durante il funzionamento (per mescolare il cibo, ad esempio), le funzioni cottura e timer verranno automaticamente interrotte e riprenderanno automaticamente non appena richiederete lo sportello.
- Non appena sarà trascorso il tempo prestabilito, si sentirà un segnale sonoro e la luce interna si spegnerà.
- Aprite lo sportello e togliete il contenitore con il cibo.
- Per ottenere una distribuzione uniforme del calore all'interno del cibo, occorrerà lasciare riposare il contenitore per parecchi minuti.

Manutenzione e pulizia

- Prima di procedere alla pulizia dell'apparecchio, assicuratevi che l'apparecchio sia disinserito dalla presa di corrente e si sia completamente raffreddato.
- Non pulite l'apparecchio con acqua. Impedite che dell'acqua (sia pur in minima quantità) penetri nelle fenditure di aerazione collocate sulle pareti interne o esterne dell'apparecchio. È decisamente sconsigliato l'uso di apparecchi di pulizia a vapore per pulire questo forno.
- L'intero apparecchio va pulito con un panno non lanuginoso leggermente umido e con un detersivo casalingo delicato. In seguito asciugatelo accuratamente.
- Non usate soluzioni abrasive o detersivi concentrati. Non utilizzate prodotti spray per la pulizia dei forni convenzionali disponibili sul mercato.
- Le pareti interne devono essere accuratamente pulite dopo ogni ciclo di funzionamento. Eliminate ogni residuo di cibo.
- La parte interna dello sportello, il telaio dello sportello, l'anello di rotazione/elemento di trasmissione e la zona della scanalatura guida sotto la piastra girevole di vetro devono essere tenuti sempre puliti.
- La piastra girevole e l'anello di rotazione/elemento di trasmissione possono essere lavati con acqua calda e detersivo.

Informazioni aggiuntive

Scheda tecnica

Dimensioni esterne:	262 mm (H) 452 mm (W) 335 mm (D)
Dimensioni interne:	
• piastra girevole in vetro:	Ø 245 mm
• spazio libero sopra alla piastra girevole in vetro:	185 mm
Peso dell'apparecchio:	10,7 chili
Tensione d'esercizio:	230 V~ 50 Hz
Consumo d'energia:	1200 W
Uscita microonde:	120 W - 700 W



Smaltimento

Gli apparecchi contrassegnati con questo simbolo devono essere smaltiti separatamente dai normali rifiuti domestici perché contengono materiali di valore che possono essere riciclati. Lo smaltimento adeguato protegge l'ambiente e la salute umana. Le autorità locali o il negoziante di riferimento possono fornire ulteriori informazioni in materia.

Dichiarazione di garanzia

La garanzia sui nostri prodotti ha validità di 2 anni dalla data di vendita (certificata da scontrino fiscale) e comprende gli eventuali difetti del materiale o di particolari di costruzione. I danni derivanti da un uso improprio, rotture da caduta o similari non vengono riconosciuti. La presente garanzia non pregiudica i vostri diritti legali, né i diritti acquisiti in quanto consumatore e riconosciuti dalla legislazione nazionale vigente che disciplina l'acquisto di beni. La garanzia decade nel momento in cui gli apparecchi vengono aperti o manomessi da Centri non da noi autorizzati.

Mikrobølgeovn & grill

Kære kunde,

Læs venligst denne brugsanvisning omhyggeligt inden mikrobølgeovnen tages i brug og gem denne brugsanvisning til senere reference. Ovnens bør kun benyttes af personer der er bekendt med denne vejledning.

Mikrobølgeovnens dele

- | | |
|---------------------|------------------------|
| 1. Indvendigt lys | 6. Døråbner |
| 2. Drejefad af glas | 7. Sikringsdæksel |
| 3. Minutur | 8. Rullering/drivaksel |
| 4. Kontrolpanel | 9. Ovnvindue |
| 5. Effektivælger | 10. Dørlukke |

Sikkerhedsforskrifter

Vigtige sikkerhedsforskrifter

Læs venligst brugsanvisningen omhyggeligt igennem og gem den til senere reference.

Tilslutning til lysnettet

Mikrobølgeovnen bør kun tilsluttes til et stik med jordforbindelse, der er installeret i overensstemmelse med el-regulativet. Spændingen på typeskiltet skal svare til spændingen i el-installationen. Dette produkt overholder direktiverne, som gælder for CE-mærkning.

Placering af mikrobølgeovnen

- Placer altid mikrobølgeovnen på en stabil, plan og varmekfast overflade og sørg for at den ikke udsættes for andre varmekilder eller meget høj fugtighed.
- Benyt ikke apparatet udendørs.
- Fødderne under ovnen må ikke fjernes.
- Der skal altid være tilstrækkelig ventilation. Placer ikke andre ting ovenpå mikrobølgeovnen, og sørg for at overholde følgende minimumsafstande mellem ovn og vægge eller andre genstande:

Siderne: 7,5 cm

Bagpå: 7,5 cm

Top: 30.0 cm

Apparatet må ikke installeres inde i et skab; når mikrobølgeovnen skal placeres bør man også sikre sig at den ikke står tæt op under et skab eller noget tilsvarende.

Vigtige noter

- **Advarsel: Nogle typer af fødevarer er letantændelige. Efterlad ikke tilsluttede apparater uden opsyn.**
- Denne mikrobølgeovn er kun beregnet til optøning, opvarmning eller tilberedning af mad. **Advarsel:** Forsøg aldrig på at tørre mad eller tøj, eller på at opvarme varmepuder, indesko, svampe, våde rengøringsklude el. lign., da dette kan forårsage tilskadecomst, brandsår eller brand.
- Ansvar accepteres ikke, hvis ødelæggelse skyldes ukorrekt brug, eller hvis denne brugsanvisning ikke er fulgt.
- Benyt kun køkkenudstyr som er egnet. For detaljeret information, se venligst afsnittet '*Benyt altid velegnede*

køkkenredskaber.

- Apparatet er ikke beregnet til brug ved hjælp af en ekstern timer eller et separat fjernstyringssystem.
- Dette apparat kan benyttes af børn (som er mindst 8 år) og af personer med reducerede fysiske, sensoriske eller mentale evner, eller mangel på erfaring eller viden, såfremt de har fået vejledning og instruktion i brugen af dette apparat og fuldt ud forstår alle farer og forholdsregler vedrørende sikkerheden som brug af apparatet medfører.
- Børn må aldrig få lov til at lege med apparatet.
- Børn bør aldrig få lov til at udføre rengørings- eller vedligeholdelsesarbejde på apparatet, medmindre de er under opsyn.
- Apparatet og dets ledning må altid holdes væk fra børn som er yngre end 8 år.
- For at undgå elektrisk stød bør apparatet ikke rengøres med vand og heller ikke nedsænkes i vand.
- Sluk altid apparatet og tag stikket ud af stikkontakten:
 - inden rengøring,
 - tilfælde af fejlfunktion.
 - efter brug.
- Træk aldrig i selve ledningen, når ledningen tages ud af stikkontakten; tag altid fat i selve stikket.
- **Advarsel:** Apparatets ydre flader kan blive varme under brug. Der er også fare for at damp kan udledes gennem ventilationsrillerne: Fare for skoldning.
- Lad ikke apparatet eller dets ledning komme i berøring med varme overflader eller komme i kontakt med andre varmekilder. Lad ikke ledningen hænge løst og hold den væk fra alle varme dele.
- Hvis apparatet ikke holdes ordentligt rent, kan det forårsage forringelse af overfladernes kvalitet, hvilket kan medføre mulig forkortelse af apparatets levetid, såvel som mulig risiko for brugerens sikkerhed. Eventuelle madrester bør derfor straks fjernes. Detaljeret information om rengøring af apparatet findes i afsnittet *Rengøring og vedligehold.*
- Dette apparat er beregnet til privat brug eller i tilsvarende omgivelser, såsom
 - i tekøkkener, kontorer eller andre mindre virksomheder,
 - landbrugsvirksomheder,
 - af kunder på hoteller, moteller m.m. og tilsvarende foretagender,
 - B&B pensionater.
- **Advarsel:** Al vedligehold eller reparation som nødvendiggør aftagning af strålebeskyttelsesdækslet udgør en alvorlig fare for uautoriserede personer. Dette gælder også udskiftning af den specielle ledning eller det indvendige lys. Apparatet bør aldrig åbnes af andre end kvalificerede reparatører. Hvis reparation er nødvendig, så send venligst mikrobølgeovnen til en af vore afdelinger for kundeservice. Adresseerne kan findes i tillægget til denne brugsanvisning.
- Ved opvarmning af væske i mikrobølgeovnen, kan væsken opvarmes til kogepunktet uden synlige tegn på bobler. Det er derfor vigtigt at der udvises ekstrem forsigtighed når beholderen håndteres, dvs. når den tages ud af ovnen. Denne risiko for at væsken koger over, kan mindskes ved at anbringe en varmefast glasstang i beholderen under opvarmningen.
- Hele æg med skal eller hårdkogte æg må aldrig varmes i en mikrobølgeovn da de kan eksplodere selv efter at opvarmningsprocessen er afsluttet.
- **Advarsel:** Det er også farligt at varme væsker eller fødevarer i nogen form for faste hermetisk lukkede beholdere,



da disse kan eksplodere.

- Indholdet i sutteflasker eller glasbeholdere må rystes eller omrøres grundigt for at sikre at varmen er jævnt fordelt. For at undgå pinefuld og farlig skoldning, skal man altid afprøve temperaturen, inden man mader et barn.
- Når man varmer eller tilbereder mad, der er indeholdt eller indpakket i et brændbart materiale såsom plastik eller papir, er der altid en fare for at disse materialer antændes. Det er også muligt at maden vil tørre ud eller endda antænde, hvis der vælges for lang kogetid. Fedt eller olie er også brændbare stoffer. Det er derfor vigtigt at overvåge mikrobølgeovnen under betjeningen. Stærkt brændbare væsker såsom koncentreret alkohol må selvfølgelig ikke opvarmes i mikrobølgeovnen.
- Hvis det begynder at ryge under betjeningen, holdes døren lukket for at hæmme eller kvæle udvikling af flammer. Sluk øjeblikkeligt for mikrobølgeovnen og tag stikket ud af stikkontakten.
- For at undgå forbrændinger, må man altid benytte en passende grydelap, når man tager maden ud af ovnen, eftersom tilbehør og beholdere varmes op sammen med maden.
- Stegetermometre (den slags der benyttes i almindelige ovne) er ikke egnede til brug i mikrobølgeovne.

Før brug

- Efter udpakningen og inden tilslutning til lysnettet, bør mikrobølgeovnen og dens ledning altid efterses for skader.
- **Vigtigt:** Se også efter om døren (samt ovnvinduet og dørlukkerne) ikke er beskadigede eller bøjeede og at døren lukker tæt til dørstolpen. Dette er vigtigt for at sikre at der ikke undslipper mikrobølgeenergi under betjeningen. Af samme grund må hele kabinetet og ovnens indre også regelmæssigt omhyggeligt efterses. Hvis mikrobølgeovnen bliver beskadiget, må den ikke benyttes før den er blevet repareret af en autoriseret reparatør.
- Fjern al ud- og indvendig indpakning. Denne er fremstillet af materiale egnet til genanvendelse.
- **Fjern aldrig** den beskyttende folie fra dørens inderside, heller ikke rulleringen/drivakslen eller det gråbrune sikringsdæksel (7) ved siden af lyset på højre side inde i mikrobølgeovnen.
- **Advarsel:** Hold børn væk fra emballeringen, da denne udgør en mulig risiko for tilskadekomst, ved f.eks. kvælning.
- Inden apparatet benyttes første gang, eller hvis det ikke har været benyttet i en længere periode, må det rengøres grundigt som anvist i afsnittet om *Generel rengøring og vedligehold*.
- Sæt rulleringen/drivakslen og drejefadet af glas ind i mikroovnen
- Brug aldrig apparatet uden at rulleringen/drivakslen og drejefadet af glas er sat korrekt i.
- Dette apparat er en gruppe 2, klasse B, ISM anordning. Gruppe 2 omfatter alle ISM anordninger (industrielle, videnskabelige, medicinske) der genererer energi af radiobølger og/eller benytter energi fra radiobølger i form af elektromagnetisk stråling til at bearbejde materialer; den omfatter også anordninger med gnistnedbrydning. Klasse B specificerer apparater som er beregnet til almindelig husholdninger, eller tilsvarende anordninger som er integreret i en almindelig husstands strømforsyning.

Vigtigt: Tænd aldrig for mikrobølgeovnen medmindre den mad der skal tilberedes eller varmes er blevet placeret inde i ovnen. Opstart af en tom mikrobølgeovn kan resultere i skader på apparatet.

Mikrobølgefunktionen (Gruppe II iht. EN 55011)

Elektromagnetisk energi genereres inden i mikrobølgeovnen, hvilket får molekylerne i maden (især vandmolekyler) til at vibrere og dette bevirker at maden bliver varm. Fødevarer med højt vandindhold vil derfor varmes op hurtigere end relativt tør mad. Varmen udvikles gradvist inden i maden. Det benyttede tilbehør, beholdere eller plader opvarmes kun indirekte som følge af madens temperatur.

Benyt altid velegnede køkkenredskaber

- Anbring ikke madvarer direkte på glasdrejeskiven; brug altid en egnet tallerken eller skål. Sørg for at beholderen ikke stikker ud over glasdrejeskivens kant.
- Metalgenstande bør undgås da mikrobølger reflekteres fra metalflader og måske ikke når frem til den mad der skal tilberedes. Alle former for metal inde i ovnen kan også forårsage gnister, hvilket kan beskadige mikrobølgeovnen.

- Som en generel regel må bestik eller metalbeholdere ikke benyttes i mikrobølgeovne. Visse indpakninger til fødevarer indeholder stanniol eller trådlukker under et lag af papir og de er derfor heller ikke egnede til brug i apparater med mikrobølger. Hvis brug af stanniol anbefales i en opskrift, må man sørge for at maden er pakket helt stramt ind i stanniolen (undgå lufttommer). Sørg endvidere for en **minimum afstand på 2,5 cm** mellem stanniolen og ovnens inderbeklædning.
- Undlad at benytte beholdere eller tallerkener med dekorationer, der kan indeholde metal såsom guldkanter eller farver med metalpartikler. Krystal er heller ikke egnet. Sørg også for at den benyttede beholder ikke er hul nogen steder (f.eks. i hanken). Porøse materialer kan have absorberet vand under rengøring og er derfor heller ikke velegnede. Skåle og redskaber af plastrmateriale melanin absorberer energi og egner sig derfor heller ikke.
- Beholdere fremstillet af varmefast glas eller porcelæn er velegnede til brug i mikrobølgeovne.
- Plastik er kun egnet hvis det er varmebestandigt. Stegeposer m.m. bør punkteres således at overtryk kan udignes under kogningen.
Specielt designede kogekar til brug i mikrobølgeovne kan købes hos de fleste isenkræmmere.

Betjening

Effektvalg

Effekten kan indstilles trinløst fra 120 W til 700 W:

	Effekt		
1.	120 W	Lav	Optøning af delikate fødevarer
2.	280 W	Optøning	Optøning
3.	335 W	Middel lav	Smeltning af chokolade, husblas
4.	460 W	Middel	Tilberedning af delikate fødevarer
5.	595 W	Middel høj	Optøning og opvarmning af dybfrosne retter
6.	700 W	Høj	Opvarmning af væsker, kogning

Minutur

- Ved hjælp af minuturet kan der vælges en tilberedningstid helt op til 30 minutter.
- Når tilberedningstiden sættes til mindre end 2 minutter, drejes grebet først til en højere værdi og derefter drejes det langsomt tilbage til den ønskede indstilling.
- Når minuturet er indstillet, starter ovnen automatisk så snart døren lukkes.
- Mikrobølgeovnen kan afbrydes når som helst ved at dreje minuturet hen på '0'.

Betjeningsrækkefølge

- Anbring maden der skal opvarmes i en egnet beholder. Sæt beholderen ind på glasdrejeskiven i ovnen.
- Når madvarer skal opvarmes af mikrobølger, bør de dækkes for at undgå at de tørrer ud. Glas eller plastiklåg der er designet specielt til brug i mikrobølgeovne kan fås hos de fleste isenkræmmere.
- Brug effektvælgeren til at indstille til det ønskede niveau.
- Luk døren og indstil tilberedningstiden på minuturet. Glasdrejeskiven begynder at rotere; lyset inde i ovnen forbliver tændt under brug.
- Hvis døren åbnes under tilberedningen (f.eks. for at røre i maden), vil koge- og tidsfunktionen automatisk slå fra og de vil genstarte automatisk når døren igen lukkes.
- Når den indstillede tid er udløbet, kan man høre et signal og lyset i ovnen slukkes.
- Åbn døren og tag beholderen med maden ud.
- For at opnå en jævn varmefordeling i maden, bør beholderen stå og hvile i nogle minutter.

Rengøring og vedligehold

- Sørg for at stikket er taget ud af stikkontakten og at mikrobølgeovnen er afkølet inden den rengøres.
- Rengør aldrig mikrobølgeovnen med vand. Sørg for at der aldrig kommer vand - ligegyldigt hvor ringe en mængde - ind ad ventilationsrillerne på mikrobølgeovnen hverken ind- eller udvendig. Brug heller aldrig dampapparater til rengøringen.
- Kabinettet kan aftørres med en let fugtig fugfri klud og et mildt opvaskemiddel. Aftør grundigt med en tør klud bagefter.
- Brug ikke slibende eller skræppe rengøringsmidler. Brug heller ikke de kommercielt fremstillede ovenrensprodukter, der er specielt

beregnet til rengøring af almindelige ovne.

- Ovnrummet bør rengøres grundigt hver gang ovnen har været i brug. Eventuelle madrester må fjernes.
- Dørens indvendige side, dørrammen, rulleringen/drivakslen og styresporet under drejefadet af glas skal altid holdes rene.
- Drejefadet af glas og rulleringen/drivakslen kan rengøres med varmt sæbevand.

Ekstra information

Tekniske specifikationer

Ydre dimensioner:	262 mm (H)
	452 mm (W)
	335 mm (D)
Indvendige dimensioner:	
• Glasdrejeskiven:	Ø 245mm
• Fri højde over glasdrejeskiven:	185 mm
Vægt:	10,7 kg
Netspænding:	230 V~50 Hz
Strømforsbrug:	1200 W
Mikrobølgeeffekt:	120 W - 700 W



Bortskaffelse

Apparater mærket med dette symbol må ikke smides ud sammen med husholdningsaffaldet, da de indeholder værdifulde materialer som kan genbruges. Korrekt bortskaffelse beskytter både miljøet og menneskers helbred. Din kommune eller forhandleren kan give dig yderligere information om dette.

Garantierklæring

På dette husholdningsprodukt overtager vi garantien i to år fra salgsdatoen. Garantien gælder for materiale- og fabriktionsfejl. Skader, der er opstået som følge af forkert behandling, normalt slid samt på skørbare dele som f.eks. glas, dækkes ikke af garantien. Denne garanti har ingen indvirkning på dine lovmæssige rettigheder, heller ikke de nationale forbrugerrettigheder om anskaffelse af varer. Hvis produktet ikke fungerer og må returneres, skal det pakkes forsvarligt ind, og navn, adresse samt årsagen til returneringen skal vedlægges. Hvis dette sker mens garantien stadig dækker, må garantibeviset og kvitteringen også lægges ved. Garantien bortfalder ligeledes ved indgreb på produktet af folk, der ikke er autoriseret af os.

Mikrovågsugn

Bästa kund!

Innan du använder mikrovågsugnen bör du läsa följande instruktioner och spara denna bruksanvisning för framtida bruk. Apparaten bör endast användas av personer som bekantat sig med dessa instruktioner.

Mikrovågsugnens delar

- | | |
|-------------------------------------|-----------------------|
| 1. Lampa inuti ugnen | 6. Dörrknapp |
| 2. Roterande glasplatta | 7. Skyddshölje |
| 3. Ratt för tidsinställning (Timer) | 8. Rullring/drivenhet |
| 4. Kontrollpanel | 9. Fönster |
| 5. Effektiväljare | 10. Dörrlås |

Säkerhetsinstruktioner

Viktiga säkerhetsinstruktioner

Vänligen läs följande instruktioner noggrant och behåll denna bruksanvisning för framtida referens.

Anslutning till vägguttaget

Ugnen får endast anslutas till godkänt jordat vägguttag. Se till att nätspänningen i vägguttaget motsvarar den som är märkt på apparatens skylt. Denna produkt uppfyller de krav som är gällande för CE-märkning.

Enhetens placering

- Placera alltid mikrovågsugnen på en stabil och jämn värmebeständig yta och se till att apparaten är skyddad från eventuella värmekällor och extremt hög fuktighet.
- Använd inte apparaten utomhus.
- Fötterna på ugnens undersida bör inte tas bort.
- Se alltid till att ventilationen är tillräcklig. Placera inga föremål ovanpå ugnen och se till att det fria avståndet mellan ugnen och väggen eller andra föremål är minst följande:

Sidorna: 7,5 cm

Bakom: 7,5 cm

Ovanför: 30,0 cm

Enheten får inte installeras inuti ett skåp; placera den inte heller direkt under ett skåp eller dylika föremål.

Viktigt att veta

- **Varning: vissa typer av matprodukter kan fatta eld. Apparaten bör alltid vara under uppsikt när den är i användning.**
- Denna mikrovågsugn är endast ämnad för upptining, värming och tillagning av mat. **Varning:** Försök att värma upp torra matprodukter eller kläder, värmedynor, tofflor, tvättsvampar, våta rengöringsdukar etc. kan leda till förbränningsskador eller eldsvåda.
- Inget ansvar accepteras för skada som uppstått genom otillbörlig användning eller om dessa instruktioner inte åtföljts.
- Använd endast lämpliga kärl. För mer information, se avsnittet 'Använd alltid lämpliga kokkärl'.

- Apparaten bör inte användas med hjälp av en extern timer eller separat fjärrkontroll.
- Denna apparat kan endast användas av barn (minst 8 år gamla) och av personer som har minskad fysisk rörelseförmåga, reducerat sinnes- eller mentaltillstånd, eller som har bristfällig erfarenhet och kunskap, förutsatt att dessa personer är under uppsyn eller har fått tillräckliga instruktioner beträffande apparatens användning och vet vilka risker och säkerhetsåtgärder som användningen innefattar.
- Barn bör inte tillåtas leka med apparaten.
- Barn får inte tillåtas utföra rengöring eller underhåll utan övervakning.
- Apparaten och dess elsladd bör hållas utom räckhåll för barn under 8 år.
- På grund av risken för elektrisk stöt bör apparaten inte rengöras eller doppas i vatten.
- Stäng alltid av apparaten och dra stickproppen ur vägguttaget:
 - innan rengöring påbörjas,
 - om apparaten skulle upphöra att fungera.
 - efter varje användning.
- Ta stickproppen ur vägguttaget genom att dra i stickproppen, aldrig i sladden.
- **Varning:** Apparatsens yttre ytor kan bli heta under användningen. Det finns också en risk för att ånga kommer ut genom ventilationsöppningarna vilket leder till risk för skällning.
- Låt inte mikrovågsugnen eller dess elsladd komma i beröring med heta ytor eller i kontakt med andra heta källor. Låt inte sladden hänga fritt och se till att den inte kommer i beröring med heta föremål.
- Om enheten inte hålls ren kan en försämring av ytornas kvalitet uppstå vilket kan leda till att apparatens livslängd förkortas och att användarens säkerhet utsätts för potentiell risk. Eventuella matrester bör därför avlägsnas omedelbart. Se avsnittet *Allmän skötsel och rengöring* för detaljerad information om hur apparaten bör rengöras.
- Apparaten är avsedd för hemmabruk eller liknande användning, såsom
 - i personalkök, kontor och andra kommersiella miljöer,
 - i företag inom jordbrukssektorn,
 - för gäster i hotell, motell och liknande inkvarteringsställen,
 - för kunder i bed-and-breakfast hus.
- **Varning:** underhåll eller reparation som fordrar att mikrovågsugnens strålningsskydd tas bort är en allvarlig fara för personer som inte är fackmän inom området. Detta gäller också byte av elsladden och mikrovågsugnens lampa. Enheten bör endast öppnas av behörig personal. Om reparation behövs bör mikrovågsugnen sändas till vår kundservice. Adressen finner du i bilagan till denna bruksanvisning.
- När du värmer vätskor i din mikrovågsugn, kan vätskan hettas över kokpunkten utan att vätskan börjar bubbla. Därför är det viktigt att du är ytterst försiktig när du handskas med olika kärl, t.ex. när du tar dem ur ugnen. Risken för sådan överhettning kan minskas genom att man placerar en värmebeständig glasstav i kärlet under värningsprocessen.
- Hela råa ägg eller hela hårdkokta ägg får inte värmas i mikrovågsugn eftersom de kan explodera t.o.m. efter det att mikrovågsugnen stängts av.
- **Varning:** det är även mycket farligt att värma upp vätskor eller fasta matprodukter i stängda behållare i mikrovågsugnen p g a hög risk för explosion.
- Innehållet i nappflaskor eller glasburkar med babymat måste omröras eller skakas noggrant så att temperaturen fördelas jämnt. Kontrollera alltid matens temperatur innan du matar barnet så att brännskador kan undvikas.



- När du värmer eller tillagar mat i kärl som är gjorda av brännbart material såsom plast eller papper, eller om maten är förpackad i dessa material, finns det en risk att materialen antänds. Det är även möjligt att maten blir uttorkad eller t.o.m. antänds om koktiden är för lång. Fett eller olja är också lättantändliga ämnen. Det är därför viktigt att man håller mikrovågsugnen under uppsikt under användningen. Mycket lättantändliga vätskor såsom koncentrerad alkohol får naturligtvis inte värmas.
- Om rök skulle uppstå under användningen, bör dörren hållas stängd för att hämma eller kväva eventuella lågor. Stäng genast av mikrovågsugnen och dra stickproppen ur vägguttaget.
- För att undvika brännskador bör du alltid använda en grillvante när du tar mat ur ugnen, eftersom redskapen och kokkärlen blir heta av maten.
- Stektermometrar (som används i vanliga bakugnar) är inte lämpliga för användning i mikrovågsugnar.

Innan första användningen

- Efter uppackningen bör du omsorgsfullt kontrollera att mikrovågsugnen och elsladden är oskadade. Gör detta alltid innan du ansluter mikrovågsugnen till eluttaget.
- **Anmärkning:** Se till att luckan (inklusive glasfönster och dörrfås) inte är skadade eller böjda och att luckan kan stängas tätt mot frontramen. Det är viktigt att se till att ingen mikrovågsenergi kommer ut under användningen. På grund av detta är det också viktigt att regelbundet kontrollera hela höljet och insidan av ugnen. Ifall en skada skulle uppstå bör apparaten absolut inte användas innan den har reparerats av en kvalificerad tekniker.
- Tag bort ut- och invändigt förpackningsmaterial. Allt detta material är återanvändbart.
- **Avlägsna inte** skyddsfolien på insidan av dörren, ej heller rullringen/drivenheten eller det gråbruna skyddshöljet (7) invid lampan till höger inuti mikrovågsugnen.
- **Varning:** Håll barn på avstånd från apparatens förpackningsmaterial eftersom fara eventuellt kan uppstå. Det finns t.ex. risk för kvävning.
- Innan produkten används för första gången, eller om den inte använts under en lång tid, bör den rengöras noggrant enligt avsnittet *Allmän skötsel och rengöring*.
- Placera rullringen/drivenheten och den roterande glasplattan i enheten.
- Starta inte apparaten utan att rullringen/drivenheten och glasplattan är på plats.
- Denna apparat är en grupp 2 klass B ISM produkt. Grupp 2 omfattar alla ISM-apparater (industriella, vetenskapliga, medicinska) som genererar radiofrekvensenergi och/eller använder radiofrekvensenergi i form av elektromagnetisk strålning för att bearbeta material; det omfattar också gnistbearbetningsapparater. Klass B specificerar apparater som är avsedda för användning i hushållet, eller andra liknande apparater som är inbyggda i hushållsapparater som använder sig av det allmänna elnätet.

Anmärkning: Starta inte apparaten innan du har placerat maten som skall värmas eller tillredas inuti ugnen. Om mikrovågsugnen startas när den är tom kan den ta skada.

Mikrovågsfunktionen (Grupp II i enlighet med EN 55011)

Inne i mikrovågsugnen alstras elektromagnetisk energi som får matens molekyler (främst vattenmolekylerna) att vibrera och därigenom blir maten het. Mat med hög vattenhalt värms snabbare än relativt torr mat. Värmen utvecklas gradvis inuti maten. Redskap, kärl eller tallrikar värms endast upp indirekt av matens temperatur.

Använd alltid lämpliga kokkärl

- Placera inte maten direkt på glasplattan; använd alltid en passande tallrik eller kokkärl. Se till att kärlet inte sticker ut över glasplattans kant.
- Metallföremål bör undvikas eftersom mikrovågorna reflekteras från metallytor och då inte kan nå maten som skall tillredas. Metall som placeras i mikrovågsugnen kan också orsaka gnistor, som kan resultera i att mikrovågsugnen skadas.
- Tumregeln är att bestick eller metallkärl inte bör användas i mikrovågsugnen. Vissa förpackningsmaterial innehåller aluminiumfolie eller tråd under ett skikt av papper och är därför inte lämpliga för användning i mikrovågsugnar. Om användning av aluminiumfolie rekommenderas i ett recept, bör du se till att maten är tätt insluten i aluminiumfolie (så att

- luftblåsor undviks). Se till att det finns ett avstånd på minst 2,5 cm mellan aluminiumfolien och mikrovågsugnens innervägg.
 - Kontrollera alltid att kokkärlet eller tallriken inte innehåller några metalldekorationer såsom guldkant eller färg innehållande metallpartiklar. Kristallföremål är heller inte lämpliga. Se alltid till att kokkärlen inte är ihåliga i någon del (t.ex. i handtagen). Porösa material kan ha absorberat vatten vid rengöring och är därför inte lämpliga. Skålar eller redskap av plastmaterialet melanin absorberar energi och kan heller inte användas.
 - Behållare av värmelågt glas eller porslin lämpar sig väl för användning i mikrovågsugnar.
 - Plast är lämplig endast om det är värmelågt. Stekpåsar etc. bör förses med lufthål så att högt tryck på kan frigöras vid tillagningen.
- Kokkärl som är specialtillverkade för användning i mikrovågsugnar finns tillgängliga i de flesta affärer som säljer hushållsvaror.

Bruksanvisning

Effektväljare

Effekten kan ställas in steglöst från 120 W till 700 W:

	Effekt		
1.	120 W	Låg	Försiktig upptining av mat
2.	280 W	Upptining	Upptining
3.	335 W	Medelstor-låg	Smältning av choklad, gelatin
4.	460 W	Medelstor	Försiktig tillagning av mat
5.	595 W	Medelstor-hög	Upptining och värmning av djupfrysna rätter
6.	700 W	Hög	Uppvärmning av vätskor, tillagning

Timer

- Genom att använda timern kan en användningstid på upp till 30 minuter väljas.
- När du ställer in en kottid på mindre än 2 minuter bör du först vrida knappen till ett högre värde och sedan långsamt tillbaka till den önskade inställningen.
- När timern är inställd startar mikrovågsugnen automatiskt när luckan stängs.
- Du kan stänga av mikrovågsugnen när som helst genom att vrida timern tillbaka till '0'.

Användningsförlopp

- Placera maten som skall värmas i ett lämpligt kärl. Placera kärlet på ugnens roterande platta.
- När livsmedel behandlas med mikrovågor bör de täckas över för att inte torka ut. Glas- eller plasthuvor ämnade för användning i mikrovågsugn finns i de flesta affärer som säljer köksutrustning.
- Använd effektväljaren för att ställa in den önskade effektnivån.
- Stäng luckan och ställ in användningstiden med timern. Glasplattan börjar rotera under användningen och ugnslampan förblir tänd.
- Om du öppnar luckan under tillagningen (t.ex. för att röra om i maten) avstängs funktionerna automatiskt och återupptas när luckan stängs igen.
- När den förprogrammerade tiden har gått ut, hörs en ljudsignal och ugnslampan släcks.
- Öppna luckan och tag ut kärlet med mat.
- Låt maten stå några minuter efter värmningen så att värmen sprider sig jämnt.

Allmän skötsel och rengöring

- Innan du rengör apparaten, bör du se till den inte är kopplad till eluttaget och att den har svalnat fullständigt.
- Rengör inte ugnen med vatten. Låt inte vatten – oavsett hur liten vattenmängden är – komma in i ventilationsöppningarna på in- och utsidan av ugnen. Använd inga ångapparater för att rengöra ugnen.
- Hela mikrovågsugnen kan avtorkas med en lätt fuktad luddfri trasa och ett mildt rengöringsmedel. Torka torrt efteråt.
- Använd inga slipmedel eller starka rengöringsmedel. Kommersiellt framställda ugn rengöringsprodukter för vanliga ugnar, exempelvis spray, får inte användas.
- De inre ytorna måste rengöras noggrant efter varje användning. Eventuella matrester bör avlägsnas.
- Insidan av dörren, dörrkarmen, rullringen/drivenheten och skenorna under glasplattan måste alltid hållas rena.

- Glasplattan och rullringen/drivenheten kan rengöras med varmt diskvatten.

Ytterligare information

Teknisk specifikation

Yttre dimensioner: 262 mm höjd
452 mm bredd
335 mm djup

Inre dimensioner:

- glasplatta: Ø 245 mm
- fritt utrymme ovanför glasplattan: 185 mm

Ugnens vikt: 10,7 kg

Nätspänning: 230 V~ 50 Hz

Effektförbrukning: 1200 W

Mikrovågseffekt: 120 W - 700 W



Avfallshantering

Enheter märkta med denna symbol måste kasseras separat från hushållsavfallet, eftersom de innehåller värdefulla material som kan återvinnas. Korrekt avfallshantering skyddar miljön och människors hälsa. Din lokala myndighet eller återförsäljare kan ge information i ärendet.

Garanti i Sverige och Finland

För material- och tillverkningsfel gäller 2 års garanti räknat från inköpsdagen mot uppvisande av specificerat inköpskvitto i överensstämmelse med de allmänna garantivillkoren. Denna garanti inverkar inte på dina lagstadgade rättigheter eller dina lagenliga rättigheter enligt den nationella konsumentskyddslagstiftningen. Ifall apparaten används felaktigt, eller vårdslöst, ansvarar den som använder apparaten för eventuella material- och personsador.

Tillverkas för: Severin Elektrogeräte GmbH, Tyskland.

Mikroaaltouuni

Hyvä Asiakas,

Lue seuraavat ohjeet huolellisesti ennen mikrouunin käyttämistä. Talleta ohjeet vastaisen varalle. Laitetta saavat käyttää vain henkilöt, jotka ovat tutustuneet näihin ohjeisiin.

Laitteen osat

- | | |
|---------------------------------|------------------------------|
| 1. Sisävalo | 6. Oven avaus |
| 2. Pyörivä lasinen aluslautanen | 7. Suojalevy |
| 3. Ajastin | 8. Rullarengas/käyttöyksikkö |
| 4. Ohjelmapaneeli | 9. Ikkuna |
| 5. Tehonvalitsin | 10. Ovilukot |

Tärkeitä turvallisuusohjeita

Tärkeitä turvallisuusohjeita

Lue seuraavat ohjeet huolellisesti ja säilytä käyttöohje tulevaa tarvetta varten.

Kytkenä sähköverkkoon

Laitte tulee kytkeä vain sähköturvallisuusmääräysten mukaisesti asennettuun maadoitettuun pistorasiaan. Varmista, että verkkojännite vastaa laitteen arvokilpeen merkittyä jännitettä. Tämä tuote on kaikkien voimassa olevien CE-merkintöjä koskevien direktiivien mukainen.

Mikroaaltouunin sijaintipaikan valitseminen

- Sijoi ta mikroaaltouuni aina tukevalle ja tasaiselle, kuumuutta kestäväälle alustalle ja varmista, että laite on suojassa lämpölähteiltä tai liialliselta kosteudelta.
- Älä käytä laitetta ulkona.
- Laitteen pohjassa olevia jalkoja ei saa irrottaa.
- Huolehdi aina riittävästä tuuletuksesta. Älä aseta mitään esineitä laitteen päälle. Varmista, että laite on vähintään seuraavilla etäisyyksillä seinästä tai esineistä:

Sivut: 7,5 cm

Takaosa: 7,5 cm

Yläpuoli: 30,0 cm

Laitetta ei saa sijoittaa kaappiin. Laitetta paikoilleen sijoitettaessa on myös varmistettava, että sitä ei aseteta kaapin tms. alapuolelle.

Tärkeää

- **Varoitus:** jotkut ruoat syttyvät helposti palamaan. Älä koskaan poistu paikalta laitteen ollessa toimintakunnossa.
- Tämä mikroaaltouuni on tarkoitettu vain ruuan sulattamiseen, kuumentamiseen ja kypsentämiseen. **Varoitus:** Jos ruokaa tai vaatteita yritetään kuivata tai lämpötyynyjä, kotitossuja, sieniä, märkiä puhdistusriepuja jne. lämmitetään, seurauksena voi olla vammoja, palaminen tai tulipalo.
- Valmistaja ei vastaa mahdollisista laitteen väärinkäytöstä tai käyttöohjeiden laiminlyömisestä johtuvista vaurioista.

- Käytä vain mikrounikäyttöön soveltuvia astioita. Katso lisätietoja kohdasta 'Käytä aina mikrouuniin sopivia astioita'.
- Tätä laitetta ei ole tarkoitettu käytettäväksi erillisen ajastimen tai kaukosäätimen kanssa.
- Tätä laitetta saavat käyttää lapset (vähintään 8-vuotiaat) sekä henkilöt, joilla on fyysisesti, aistillisesti tai henkisesti rajoittunut toimintakyky tai joilla on puuttuvat tai vajavaiset tiedot laitteen toiminnasta, mikäli heitä valvotaan tai ohjataan laitteen käytössä ja he ymmärtävät täysin kaikki käyttöön liittyvät vaarat ja turvatoimenpiteet.
- Lasten ei saa antaa leikkiä laitteella.
- Lasten ei saa antaa tehdä laitteen puhdistus- tai huoltotoimenpiteitä, elleivät he ole aikuisen valvonnassa.
- Laite ja sen liitäntäjohto täytyy aina pitää alle 8-vuotiaiden ulottumattomissa.
- Sähköiskun välttämiseksi älä puhdistaa laitetta vedellä äläkä upota sitä veteen.
- Katkaise aina virta laitteesta ja irrota pistotulppa pistorasiasta:
 - ennen laitteen puhdistamista ja,
 - mahdollisen toimintahäiriön sattuessa.
 - jokaisen käyttökerran jälkeen.
- Kun irrotat pistotulpan pistorasiasta, älä vedä liitäntäjohtoakaan vaan tartu aina pistotulppaan.
- **Varoitus:** Laitteen ulkopinnat saattavat kuumentua käytön aikana. Kuumaa höyryä voi myös tulla tuuletusaukoista: palovammavaara.
- Älä anna laitteen tai liitäntäjohtoa koskettaa kuumia pintoja tai joutua kosketuksiin lämmönlähteiden kanssa. Älä myöskään jätä liitäntäjohtoa roikkumaan äläkä anna sen koskettaa kuumia osia.
- Ellei laitetta pidetä puhtaana oikein, se pintojen kunto saattaa vaurioitua, mistä voi olla seurauksena sen käyttöiän lyheneminen sekä mahdollinen uhka käyttäjän turvallisuudelle. Siksi ruoantähteet täytyy poistaa välittömästi. Yksityiskohtaisia tietoja laitteen puhdistuksesta on osassa *Laitteen puhdistus ja huolto*.
- Tämä laite on tarkoitettu kotitalouskäyttöön tai vastaavaan, kuten
 - ruokalot, toimistot ja muut kaupalliset ympäristöt
 - maatalousyritykset
 - hotellien, motellien jne. ja vastaavien yritysten asiakkaat
 - aamiaisen ja majoituksen tarjoavat majatalot.
- **Varoitus:** huolto- ja korjaustyöt, jotka vaativat mikroaaltoasteilysuojuksen poistamista, ovat erittäin vaarallisia henkilöille, joilla ei ole alan koulutusta. Näihin töihin luetaan myös erikoisliitäntäjohtoon ja sisävalon lampun vaihtaminen. Laitteen saa avata vain alan koulutuksen saanut, pätevä henkilö. Jos laitteesta ilmenee toimintahäiriöitä, ota yhteys asiakaspalveluumme.
- Kun lämmität nesteitä mikrossa, neste voi kuumentua kiehumapisteen yli ilman että kuplia näkyy. Siksi astioita käsitellessä on oltava erittäin varovainen (esim. otettaessa niitä mikrosta). Ylikiehumisen vaaraa voidaan vähentää asettamalla astiaan lämpöä kestävä lasisauva kuumennuksen ajaksi.
- Kananmunia kuorineen tai kovaksi keitettyinä ei saa kuumentaa mikrounissa, koska ne saattavat räjähtää mikroaalto-prosessin päätyttyäkin.
- **Varoitus:** On myös erittäin vaarallista kuumentaa nesteitä tai mitään kiinteitä ruoka-aineita suljetuissa astioissa, koska tämä aiheuttaa erittäin vakavan räjähdysvaaran.
- Vauvojen ruokintapulloja tai vauvanruokaa sisältäviä lasiastioita on sekoitettava tai ravistettava kunnolla, jotta lämpö jakautuu tasaisesti. Kivuliaten ja vaarallisten palovammojen välttämiseksi tarkista aina ruoka-aineen lämpötila ennen lapselle antamista.



- Kun lämmität tai kypsennät syttyvään aineeseen (kuten muoviin tai paperiin) pakattua ruokaa, voi tällainen materiaali syttyä palamaan. On myös mahdollista, että ruoka kuivuu tai jopa syttyy, jos on valittu liian pitkä kypsentämisaika. Rasva ja öljy ovat myös syttyviä aineita. Siksi on tärkeää valvoa laitteen toimintaa käytön aikana. Herkästi syttyvät nesteet kuten väkevät alkoholit eivät luonnollisesti sovellu kuumennettaviksi.
- Jos huomaat käytön aikana savua, pidä laitteen ovi kiinni tai estä tai tukahduta liekit. Kytke laitteesta virta pois välittömästi ja irrota pistotulppa pistorasiasta.
- Mahdollisten palovammojen estämiseksi on käytettävä patalappua aina ruokaa otettaessa uunista, koska valmistusvälineet ja astiat kuumenevat ruuan vaikutuksesta.
- Erityisiä ruokalämpömittareita (joita käytetään tavallisissa uuneissa) ei voi käyttää mikroaaltouuneissa.

Ennen ensimmäistä käyttöä

- Tarkista laite ja sen liitäntäjohto vaurioiden varalta, kun olet ottanut sen pois pakkauksesta ja aina ennen sen kytkemistä sähköverkkoon.
- **Huom:** Tarkista myös, että laitteen ovi (mukaan lukien ikkuna ja lukot) ei ole vaurioitunut tai taipunut. Sulje ovi kunnolla kehystä vasten. Tämä on tärkeää, jotta mikroaaltoenergiaa ei säteile käytön aikana. Samasta syystä tarkasta myös huolellisesti laitteen kotelo ja uunin sisäpuoli.
- Jos laitteessa ilmenee jotain vikaa, sitä ei saa käyttää ennen kuin asiantunteva ammattikorjaaja on korjannut sen.
- Poista kaikki ulko- ja sisäpakkkausmateriaalit. Kaikki nämä materiaalit sopivat kierrätykseen.
- **Älä poista** suojakalvoa oven sisäpuolelta. Älä myöskään poista rullarengasta/käyttöyksikköä tai sisustan oikealla puolella valon vieressä olevaa harmaanruskeaa suojalevyä (7).
- **Varoitus:** Pidä lapset poissa pakkausmateriaalien luota potentiaalisen vaaratilanteen esim. tukehtumisvaaran vuoksi.
- Ennen kuin laitetta käytetään ensimmäistä kertaa tai jos sitä ei ole käytetty pitkään aikaan, se on puhdistettava huolellisesti jaksossa *Laitteen puhdistus ja huolto*.
- Aseta rullarengas/käyttöyksikkö ja pyörivät lasinen aluslautanen laitteeseen.
- Älä käytä laitetta, elleivät rullarengas/käyttöyksikkö ja pyörivät lasinen aluslautanen ole kunnolla asennettuina.
- Tämä laite kuuluu 2-ryhmään ja B ISM -luokkaan. 2-ryhmä käsittää kaikki ISM-laitteet (teolliset, tieteelliset, lääketieteelliset), jotka tuottavat suurtaajuusenergiaa ja/tai käyttävät suurtaajuusenergiaa sähkömagneettisen säteilyn muodossa käsiteltäksään materiaaleja; se käsittää myös kipinäytöstölaitteet. Luokka B erittelee kotitalouskäyttöön tarkoitettuja laitteita tai kaikki vastaavanlaiset laitteet, jotka on yhdistetty kotitalouksille sähköä jakavaan, yleiseen sähköverkkoon..

Huom: Älä kytke mikroaaltouuniin virtaa, jollei uuniin ole laitettu lämmitettävää tai kypsennettävää ruokaa. Laitteen käyttäminen tyhjänä voi aiheuttaa vaurioita.

Miten mikroaallot toimivat (Ryhmä II EN 55011 vaatimusten mukaisesti)

Laitteen sisällä syntyy sähkömagneettista energiaa, joka saa ruuan molekyylit (enimmältään vesimolekyyleja) kieppumaan ja aiheuttaa ruuan kuumenemisen. Siksi paljon vettä sisältävät ruoka-aineet kuumenevat nopeammin kuin suhteellisen kuivat ruoka-aineet. Lämpöä syntyy vähitellen ruoka-aineessa. Ruuan valmistamisessa käytetyt välineet ja astiat kuumenevat vain epäsuorasti ruuan lämpötilan nousun seurauksena.

Käytä aina mikroaaltokäyttöön soveltuvia astioita

- Älä laita ruokaa suoraan lasiselle aluslautaselle vaan käytä aina tarkoitukseen sopivaa lautasta tai astiaa. Tarkista, että astia ei työnny lasisen aluslautasen reunan yli.
- Metalliesineitä tulee välttää, koska mikroaallot heijastuvat metallista eivätkä ehkä saavutakaan kypsennettävää ruoka-ainetta. Uunin sisällä metalli voi myös aiheuttaa kipinöintiä, mikä saattaa vaurioittaa laitetta.
- Yleisesti ottaen aterimia tai metalliastioita ei saa käyttää mikroaaltouunissa. Jotkut ruokien pakkausaineet sisältävät alumiinifoliota tai metallilankaa paperikerroksen alla, ja niitä ei saa käyttää mikroaaltolaitteiden kanssa.
- Jos ruokaohjeessa suositellaan alumiinifolion käyttöä, on ruoka-aine käärittävä tiiviisti folioon (välttämällä ilmapuolien syntyä). On myös varmistettava, että alumiinifolion ja uunin sisäseinien väliin jää vähintään **2,5 cm:n** tila.
- Tarkista aina, että ruuan valmistukseen käytettävässä astiassa tai lautasessa ei ole metallikoristeita kuten kullattua reunusta tai

metallihukkasia sisältävää väriä. Lyijykristallista valmistetut esineet eivät myöskään sovi mikroaaltolaitteisiin. Varmista myös, että käyttämissäsi astioissa ei ole onttoja osia (esim. varressa tai kädensijassa). Huokoisiin materiaaleihin on ehkä imeytynyt vettä puhdistuksen aikana eivätkä ne siksi sovi käytettäväksi mikroaaltolaitteissa. Melamiinimuovista valmistetut keittoastiat tai välineet imevät energiaa eivätkä siis sovi mikroaaltokäyttöön.

- Kuumuutta kestävästä lasista tai posliinista tehdyt astiat sopivat erittäin hyvin mikroounikäyttöön.
- Muovi soveltuu vain, jos se kestäää kuumuutta. Ruuanvalmistuspussit on puhkaistava, jotta paine poistuu niistä ruuanvalmistuksen aikana.

Mikrouunikäyttöön sopivia astioita voi ostaa useimmista keittiötarvikemyymälöistä.

Käyttö

Tehonvalitsin

Tehoa voidaan säätää 120 W:sta 700 W:iin:

	Teho		
1.	120 W	Alhainen asetus	Herkkien ruoka-aineiden sulattaminen
2.	280 W	Sulatus	Sulattaminen
3.	335 W	Keskimatala asetus	Suklaan ja gelatiinin (liivatteen) sulattaminen
4.	460 W	Keskiasetus	Herkkien ruoka-aineiden kypsentäminen
5.	595 W	Keskikorkea asetus	Pakasteruokien sulattaminen ja kuumentaminen
6.	700 W	Korkea asetus	Nesteiden kuumentaminen, kypsentäminen

Ajastin

- Ajastimen avulla voidaan valita käyttöaika aina 30 minuuttiin asti.
- Kun asetetaan alle 2 minuutin käyttöaika, on nappula käännettävä ensin korkeampaan arvoon ja sitten hitaasti taaksepäin haluttuun asetukseen.
- Kun ajastin on asetettu, laite alkaa toimia välittömästi oven sulkemisen jälkeen.
- Laite voidaan kytkeä pois päältä milloin tahansa kääntämällä ajastin '0':aan.

Käyttövaiheet

- Aseta kuumennettava ruoka sopivaan astiaan. Laita astia aluslautaselle mikrouuniin.
- Mikrouunissa kuumennettava ruoka on peitettävä kuivumisen estämiseksi. Tähän tarkoitukseen sopivia kansia yms., voidaan ostaa useimmista keittiötarvikeliikkeistä.
- Valitse tehonvalitsimella haluttu teho.
- Sulje ovi ja aseta käyttöaika ajastimella. Aluslautanen alkaa pyöriä. Sisävalo palaa käytön aikana.
- Jos ovi avataan käytön aikana (esim. ruuan sekoittamiseksi), kuumentamis- ja ajastintoiminnot keskeytyvät automaattisesti ja alkavat uudestaan, kun ovi suljetaan.
- Kun esiohjelmoitu käyttöaika on kulunut umpeen, kuuluu äänimerkki ja sisävalo sammuu.
- Avaa ovi ja ota ruoka-astia pois mikrosta.
- Jotta lämpö jakautuisi tasaisesti ruuassa, on astian annettava seisoa useamman minuutin ajan.

Laitteen puhdistus ja huolto

- Varmista, että laitteesta on katkaistu virta ja että se on täysin jäähtynyt ennen puhdistamista.
- Älä käytä vettä laitteen puhdistamiseen. Varmista, ettei vettä pääse ollenkaan laitteen sisällä tai ulkopuolella sijaitseviin tuuletusaukoihin. Älä käytä höyrypuhdistuslaitteita laitteen puhdistamiseen.
- Koko laite voidaan pyyhkiä kosteahkolla, nukattomalla rievulla ja miedolla pesuaineella. Kuivaa perusteellisesti pyyhkimisen jälkeen.
- Älä käytä hankausaineita tai vahvoja puhdistusliuoksia. Myynnissä olevia, tavallisten uunien puhdistukseen tarkoitettuja puhdistusvaihteita ei saa käyttää.
- Laitteen sisäpinnat on puhdistettava huolellisesti aina käytön jälkeen. Ruoantähteet on poistettava.
- Oven sisäpuoli, ovikehyks, rullarengas/käyttöyksikkö ja pyörivän lasilautasen alla oleva ura on pidettävä aina puhtaina.
- Pyörivä lasinen aluslautanen ja rullarengas/käyttöyksikkö voidaan pestä lämpimällä saippuavedellä.

Lisätietoa

Tekniset tiedot

Ulkomitat:	262 mm (K) 452 mm (L) 335 mm (S)
Sisämitat:	
· lasinen aluslautanen:	Ø 245 mm
· tila aluslautasen yläpuolella:	185 mm
Paino:	10,7 kg
Käyttöjännite:	230 V~ 50 Hz
Tehontarve:	1200 W
Mikroaaltolehti:	120 W - 700 W



Jätehuolto

Tällä symbolilla merkityt laitteet täytyy hävittää kotitalousjätteestä erillään, sillä ne sisältävät arvokkaita kierrätyskelpoisia materiaaleja. Asianmukaisella hävittämisellä suojellaan ympäristöä ja ihmisterveyttä. Saat aiheesta lisätietoa paikallisilta viranomaisilta tai jälleenmyyjiltä.

Takuu

Laitteelle myönnetään 2 vuoden takuu, joka koskee valmistus- ja ainevikoja, ostopäivästä lukien yksilöityä ostokuitia vastaan yleisten Suomessa kulloinkin alalla voimassa olevien takuehtojen mukaan. Mikäli laitetta käytetään väärin, käyttöohjeen vastaisesti tai huolimattomasti, vastuu syntyvistä esine- ja henkilövahingoista lankeaa laitteen käyttäjälle. Tämä takuu ei vaikuta lakimääräisiin oikeuksiin eikä mihinkään muihin kansallisen lainsäädännön säätämiin tuotteiden ostoa koskeviin laillisiin kuluttajaoikeuksiin, joita tuotteen hankkijalla on.

Valmistuttaja: Severin Elektrogeräte GmbH, Saksa

Maahantuojat:

Oy Harry Marcell Ab

PL 63, 01511 VANTAA

Puh (09) 870 87860

Fax (09) 870 87801

www.harrymarcell.fi

asiakaspalvelu@harrymarcell.fi

Kuchenka mikrofalowa

Szanowni Klienci!

Przed przystąpieniem do korzystania z kuchenki mikrofalowej należy uważnie zapoznać się z instrukcją obsługi i zachować ją do późniejszego wglądu. Urządzenie może być obsługiwane wyłącznie przez osoby, które zapoznały się z niniejszą instrukcją.

Elementy urządzenia

- | | |
|----------------------------|---------------------------------------|
| 1. Oświetlenie wnętrza | 6. Przycisk zwalniający drzwiczki |
| 2. Szklany talerz obrotowy | 7. Pokrywa ochronna |
| 3. Regulator czasowy | 8. Pierścień obrotowy/zespół napędowy |
| 4. Panel sterowania | 9. Wizjer |
| 5. Regulator mocy | 10. Rygle drzwiczek |

Instrukcja bezpieczeństwa

Instrukcja bezpieczeństwa

Proszę dokładnie zapoznać się z poniższą instrukcją i zachować ją do wglądu.

Podłączenie do źródła zasilania

Urządzenie należy podłączyć wyłącznie do uziemionego gniazda zasilania elektrycznego, zainstalowanego zgodnie z wymogami bezpieczeństwa. Należy upewnić się, czy napięcie zasilania jest zgodne z napięciem podanym na tabliczce znamionowej urządzenia. Niniejszy wyrób odpowiada wszelkim obowiązującym zaleceniom UE dot. znakowania produktów.

Wybór miejsca dla urządzenia

- Urządzenie należy umieścić na stabilnej, równej powierzchni, odpornej na wysokie temperatury i znajdującej się w dużej odległości od jakiegokolwiek źródła ciepła oraz nadmiernej wilgoci.
- Kuchenki mikrofalowej nie można używać na wolnym powietrzu.
- Nie wyjmować stopek, na których stoi piekarnik.
- Należy zapewnić dostateczny i stały przepływ powietrza. Na kuchence nie należy kłaść żadnych przedmiotów, a ponadto należy zapewnić, by wolna przestrzeń wokół urządzenia była nie mniejsza niż podano poniżej:

Po bokach: 7,5 cm

Z tyłu: 7,5 cm

Z góry: 30,0 cm

Urządzenia nie wolno instalować wewnątrz szafki, bezpośrednio pod szafką lub pod innymi urządzeniami.

Ważne wskazówki

- **Ostrzeżenie:** niektóre rodzaje żywności mogą się łatwo zapalić. Nie pozostawiaj włączonego urządzenia bez nadzoru.
- Kuchenka mikrofalowa jest przeznaczona wyłącznie do rozmrażania, podgrzewania i gotowania potraw. **Uwaga:** wszelkie próby suszenia żywności lub części garderoby, podgrzewania wkładek rozgrzewających, kapti, gąbek, mokrych ubrań itp. mogą doprowadzić do obrażeń ciała, spalenia lub pożaru.
- Producent nie ponosi odpowiedzialności za szkody wynikłe w skutek nieprawidłowego korzystania z urządzenia

bądź nie stosowania się do niniejszej instrukcji.

- Należy stosować wyłącznie odpowiednie naczynia. Więcej informacji na ten temat można znaleźć w punkcie pt. „Stosowanie odpowiednich naczyń kuchennych”.
- Urządzenie nie jest przystosowane do bycia uruchamianym przy użyciu zewnętrznego czasomierza lub odrębnego systemu zdalnego sterowania.
- Osoby o ograniczonych zdolnościach fizycznych, czuciowych lub psychicznych albo nieposiadające stosownego doświadczenia lub wiedzy, a także dzieci (w wieku co najmniej 8 lat), mogą korzystać z urządzenia, pod warunkiem że znajdują się pod nadzorem lub zostały poinstruowane, jak używać urządzenia i są w pełni świadome wszelkich zagrożeń i wymaganych środków ostrożności.
- Nie dopuszczać do używania urządzenia jako zabawki przez dzieci.
- Nie wolno pozwalać dzieciom na wykonywanie jakichkolwiek prac związanych bezpośrednio z konserwacją lub czyszczeniem urządzenia bez nadzoru osoby dorosłej.
- Nie dopuszczać do urządzenia i jego przewodu zasilającego dzieci poniżej 8 lat.
- Zanurzanie urządzenia w wodzie i mycie go wodą jest niedozwolone i może grozić porażeniem prądem.
- Urządzenie należy wyłączyć i wyjąć wtyczkę przewodu zasilającego z gniazdka elektrycznego:
 - przed przystąpieniem do czyszczenia lub mycia;
 - w przypadku stwierdzenia wadliwego działania;
 - po zakończeniu pracy.
- Wyjmując wtyczkę z gniazdka nigdy nie należy szarpać za przewód.
- **Ostrzeżenie:** W czasie używania kuchenki, zewnętrzna obudowa urządzenia może się znacznie rozgrzać, a z otworów wentylacyjnych może wydobywać się gorąca para. Aby uniknąć oparzenia, należy w obu wypadkach przestrzegać zasad bezpieczeństwa.
- Nie wolno dopuścić, by urządzenie lub przewód zasilający dotykał rozgrzanych powierzchni lub znajdował się w bezpośrednim sąsiedztwie silnych źródeł ciepła. Przewód zasilający nie powinien swobodnie zwisać, ani też dotykać rozgrzanych elementów urządzenia.
- Nieutrzymywanie urządzenia w czystości może spowodować pogorszenie się jakości jego powierzchni, a następnie skrócenie okresu jego użytkowania, jak również zagrożenie dla bezpieczeństwa użytkownika. Dlatego wszelkie pozostawione resztki jedzenia należy od razu usuwać. Szczegółowe informacje na temat czyszczenia urządzenia znajdują się w punkcie **Czyszczenie i konserwacja**.
- Urządzenie przeznaczone jest do zastosowań domowych lub podobnych, jak np. w
 - kuchniach biurowych lub innych miejscach pracy;
 - agroturystyce;
 - hotelach, motelach itp. oraz innych podobnych miejscach zakwaterowania (przez klientów);
 - pensjonatach.
- **Ostrzeżenie:** Wszelkie reperacje kuchenki, które wymagają usunięcia pokryw chroniących przed promieniowaniem, są związane z dużym niebezpieczeństwem dla zdrowia i muszą być dokonywane przez odpowiednio wykwalifikowany personel. W skład takich reperacji wchodzi wymiana specjalnego przewodu przyłączeniowego lub żarówki wewnątrz kuchenki. W przypadku niezbędnej naprawy prosimy o dostarczenie urządzenia do jednego z naszych punktów obsługi. Ich adresy podane są w karcie gwarancyjnej w języku polskim.
- Podczas podgrzewania płynów w kuchenke mikrofalowej może się zdarzyć, iż płyn ulegnie zagotowaniu bez



widocznych objawów wrzenia. Należy zatem zachować szczególną ostrożność w obchodzeniu się z pojemnikami, np. podczas wyjmowania ich z kuchenki.

Umieszczenie w pojemniku z podgrzewanym płynem pręta ze szkła żaroodpornego zmniejsza ryzyko wystąpienia tego zjawiska.

- W kuchenke mikrofalowej nie wolno podgrzewać jajek w skorupkach lub jajek ugotowanych na twardo, ponieważ mogą one eksplodować nawet po zakończeniu procesu podgrzewania.
- **Ostrzeżenie:** Podgrzewanie w kuchenke mikrofalowej płynów lub potraw zamkniętych w pojemnikach jest bardzo niebezpieczne i grozi eksplozją.
- Zawartość podgrzewanej butelki lub innego opakowania szklanego zawierającego pokarm dla dziecka należy starannie wymieszać lub wstrząsnąć w celu zapewnienia równomiernego rozkładu temperatury w pokarmie. W celu uniknięcia bolesnych i niebezpiecznych oparzeń zawsze należy sprawdzić temperaturę pokarmu przed podaniem go dziecku.
- W trakcie podgrzewania lub gotowania potraw opakowanych w materiały łatwopalne, takie jak plastik lub papier, istnieje niebezpieczeństwo zapalenia się opakowania. Występuje ono również wówczas, gdy na skutek wybrania nadmiernego czasu gotowania nastąpi zbytne wysuszenie i w konsekwencji zapalenie się potrawy. Tłuszcze i oleje są również substancjami łatwopalnymi. Z tego względu pracującego urządzenia nie należy pozostawiać bez nadzoru. Łatwopalnych płynów, na przykład zawierających wysokoprocentowy alkohol, z oczywistych względów nie należy podgrzewać.
- Jeżeli w trakcie pracy kuchenki pojawi się dym, drzwiczki powinny pozostać zamknięte, aby utrudnić zapalenie się potrawy lub by ugasić płomień. Należy natychmiast wyłączyć urządzenie i wyjąć przewód zasilający z gniazda elektrycznego.
- Aby uniknąć oparzenia podczas wyjmowania pojemników z urządzenia, należy zawsze chwycić je przez odpowiednie rękawice kuchenne lub ściereczkę, ponieważ naczynia kuchenne i pojemniki rozgrzewają się wraz z potrawą.
- Specjalne termometry (używane do pomiaru temperatury w zwykłych piekarnikach) nie nadają się do stosowania w kuchenkach mikrofalowych.

Przed podłączeniem do źródła zasilania

- Po rozpakowaniu i za każdym razem, gdy urządzenie zostaje podłączone do zasilania, należy upewnić się, czy kuchenka i przewód elektryczny nie nosi śladów uszkodzenia.
- **Uwaga:** Należy również sprawdzić czy drzwiczki (w tym wizjer i zamki) nie są uszkodzone lub wygięte i czy zapewniają szczelne zamknięcie urządzenia. Należy zwrócić uwagę, by w trakcie pracy z kuchenki nie wydostawała się energia mikrofalowa. Z tych samych względów istotne jest sprawdzenie szczelności pozostałych elementów obudowy zewnętrznej, jak również wykładziny wnętrza kuchenki. Jeśli urządzenie nosi ślady zniszczenia, należy zaprzestać jego używania do czasu naprawy przez upoważniony do tego personel.
- Należy usunąć opakowanie zewnętrzne i wewnętrzne. Opakowanie w całości nadaje się do powtórnego przerobu.
- **Nie wolno usuwać** ochronnej folii z wnętrza drzwi, sztyftu napędowego talerza lub szarobrazowej pokrywy ochronnej (7) znajdującej się obok światła po prawej stronie wewnątrz piecyka.
- **Uwaga:** Nie pozwalaj, aby dzieci miały dostęp do elementów opakowania, ponieważ mogą one spowodować zagrożenie, np. uduszenia.
- Przed użyciem urządzenia po raz pierwszy oraz po dłuższym czasie nieużywania należy wyczyścić je według instrukcji w punkcie **Czyszczenie i konserwacja**.

- Zainstalować pierścień obrotowy / zespół napędowy i szklany talerz obrotowy wewnątrz urządzenia.
- Nie włączać urządzenia bez prawidłowo założonego pierścienia obrotowego / zespołu napędowego i szklanego talerza obrotowego.
- Urządzenie mieści się w grupie 2 klasy B ISM. Grupa 2 obejmuje wszystkie urządzenia ISM (przemysłowe, naukowe i medyczne), które generują energię fal radiowych i/lub korzystają z takiej energii w formie promieniowania elektro-magnetycznego w celu przetwarzania materiałów, zalicza się do niej także urządzenia elektroiskrowe. Klasa B oznacza, że urządzenie przeznaczone jest do użytku domowego lub może być podłączone do ogólnodostępnej sieci zasilającej urządzenia domowe.

Uwaga: Nie wolno włączać urządzenia, jeśli wewnątrz piecyka nie zostały umieszczone potrawy przeznaczone do podgrzania czy gotowania. Posługiwanie się włączoną kuchenką mikrofalową przy pustym piecyku może doprowadzić do uszkodzenia urządzenia.

Zasada działania kuchenki mikrofalowej (Grupa II zgodna z EN 55011)

Wewnątrz urządzenia znajduje się generator energii elektromagnetycznej, która powoduje drgania cząsteczek podgrzewanej substancji (zwłaszcza cząsteczek wody), a przez to wzrost temperatury substancji. Potrawy o dużej zawartości wody ulegną zatem podgrzaniu szybciej, niż potrawy suche. Występuje zjawisko stopniowego wzrostu temperatury wewnątrz masy potrawy. Wszelkie naczynia kuchenne, pojemniki czy talerze ulegają podgrzaniu w sposób pośredni, odbierając ciepło od potrawy.

Stosowanie odpowiednich naczyń kuchennych

- Potraw nie należy kłaść bezpośrednio na szklanym talerzu obrotowym, tylko należy umieszczać je na odpowiednim talerzu lub w pojemniku. Pojemnik należy tak umieścić w kuchence, by nie wystawał poza obrys talerza obrotowego.
- wkładać żadnych przedmiotów z metalu. Metal odbija mikrofałe i uniemożliwia im przechodzenie przez potrawę. Metalowe przedmioty mogą powodować iskrzenie wewnątrz kuchenki i doprowadzić do jej uszkodzenia.
- Metalowe sztucce, pojemniki czy folia aluminiowa nie nadają się do stosowania w kuchence mikrofalowej. Niektóre rodzaje opakowań zawierają folię aluminiową pod warstwą papieru, zatem ich również nie należy stosować w kuchence mikrofalowej. Jeśli przepis zaleca użycie folii aluminiowej, to należy dokładnie zawinąć w nią potrawę (szczelnie, bez fałd lub zagnieceń wskazujących na powietrze w środku) i umieścić ją w kuchence **w odległości co najmniej 2,5 cm od wewnętrznych ścianek**.
- Należy zawsze sprawdzić, czy stosowany pojemnik lub talerz nie posiada ozdób metalowych, takich jak złożone brzegi, lub nie jest pokryty lakierem zawierającym cząsteczki metalu. Również nie należy stosować pojemników z kryształu ołowiowego. Należy ponadto sprawdzić, czy pojemnik nie posiada wewnątrz pustych przestrzeni (np. w uchwytych). Materiały porowate po umyciu mogą zawierać wodę, zatem również nie są odpowiednie. Nie stosować także naczyń lub pojemników wykonanych z tworzywa sztucznego zwanego melaminą, która pochłania energię.
- W urządzeniach mikrofalowych można z powodzeniem stosować pojemniki wykonane z żaroodpornego szkła lub porcelany.
- Pojemniki z tworzywa sztucznego muszą być wykonane z odpowiedniego tworzywa żaroodpornego. W torebkach do gotowania należy wykonać otwory aby zapobiec powstawaniu w ich wnętrzu wysokiego ciśnienia w trakcie podgrzewania. Pojemniki przeznaczone do stosowania w urządzeniach mikrofalowych są dostępne w sklepach ze sprzętem gospodarstwa domowego.

Obsługa

Regulator mocy

Moc urządzenia można regulować płynnie w zakresie od 120 W do 700W.

	Moc		
1.	120 W	Niska	Rozmrażanie delikatnych potraw
2.	280 W	Odmrażanie	Rozmrażanie
3.	335 W	Średnio-niska	Rozpuszczanie czekolady, żelatyny
4.	460 W	Średnia	Gotowanie delikatnych potraw
5.	595 W	Średnio-wysoka	Rozmrażanie i podgrzewanie potraw z zamrażalnika
6.	700 W	Wysoka	Podgrzewanie płynów, gotowanie

Regulator czasowy

- Korzystając z regulatora czasowego można ustawić urządzenie na czas pracy do 30 min.
- Aby ustawić czas pracy krótszy niż 2 min. należy najpierw przekreślić galkę tak, by wskazywała wyższą wartość, a następnie stopniowo przekreślając ją w drugą stronę nastawić żądaną wartość.
- Po ustawieniu regulatora czasowego urządzenie włączy się samoczynnie w momencie zamknięcia drzwiczek.
- Urządzenie można wyłączyć w dowolnym momencie przestawiając galkę regulatora czasowego w położenie '0'.

Kolejność czynności

- Umieścić podgrzewaną potrawę w odpowiednim pojemniku. Postawić pojemnik wewnątrz kuchenki na szklanym talerzu obrotowym.
- Jeśli potrawa będzie podgrzewana mikrofalami, należy ją przykryć, aby uniknąć przesuszenia. Szklane lub plastikowe pokrywki przeznaczone do stosowania w urządzeniach mikrofalowych są dostępne w sklepach ze sprzętem gospodarstwa domowego.
- Ustawić pokrętkę regulatora mocy na wybrany zakres pracy.
- Zamknąć drzwiczki i ustawić regulator czasowy w odpowiedniej pozycji. Szklany talerz zacznie się wówczas obracać i włączy się wewnętrzne oświetlenie.
- Jeżeli w trakcie pracy drzwiczki zostaną otwarte (np. w celu zamieszania potrawy), urządzenie przerwie pracę, a po ponownym zamknięciu drzwiczek uruchomi się samoczynnie.
- Po upływie żądanego czasu pojawia się sygnał dźwiękowy oraz gaśnie wewnętrzne oświetlenie.
- Otworzyć drzwiczki i wyjąć pojemnik z potrawą.
- W celu uzyskania równomiernego rozkładu temperatury potrawy, pojemnik należy odstawić na kilka minut.

Czyszczenie i konserwacja

- Przed przystąpieniem do czyszczenia urządzenie należy odłączyć od zasilania i odczekać, aż całkowicie ostygnie.
- Do mycia kuchenki nie należy stosować wody. Nie wolno dopuścić, aby nawet minimalna ilość wody dostała się do jej wnętrza przez otwory wentylacyjne na wewnętrznych lub zewnętrznych ściankach. Nie należy również stosować urządzeń wytwarzających parę pod ciśnieniem.
- Wszystkie powierzchnie urządzenia można czyścić lekko wilgotną ściereczką z odrobiną łagodnego płynu do mycia. Po umyciu wytrzeć urządzenie do sucha.
- Nie stosować materiałów szorujących ani żrących środków czyszczących. Ponadto, nie należy stosować dostępnych w sklepach środków w sprayu przeznaczonych do czyszczenia zwykłych piekarników.
- Powierzchnie wewnętrzne należy starannie oczyścić. Usuwać wszelkie resztki jedzenia.
- Wewnętrzna strona i rama drzwiczek, pierścień obrotowy/zespół napędowy oraz powierzchnia pod szklanym talerzem muszą być zawsze czyste.
- Szklany talerz obrotowy oraz pierścień obrotowy/zespół napędowy można myć w gorącej wodzie z dodatkiem płynu.

Informacje dodatkowe

Dane techniczne

Wymiary zewnętrzne: 262 mm (wys.)
452 mm (szer.)
335 mm (dług.)

Wymiary wewnętrzne:
• szklany talerz obrotowy Ø 245 mm
• prześwit nad szklanym talerzem 185 mm

Waga: 10,7 kg

Napięcie znam.: 230 V ~ 50Hz
Pobór mocy: 1200 W

Moc prom. mikrofalowego 120 W - 700 W

Utylizacja



Urządzenia oznaczone powyższym symbolem należy usuwać osobno, a nie wraz ze zwykłymi odpadkami z gospodarstwa domowego. Urządzenia takie zawierają bowiem cenne materiały, jakie można poddać recyklingowi. Odpowiednia utylizacja takich urządzeń przyczynia się do ochrony środowiska i zdrowia ludzkiego. Szczegółowych informacji na ten temat udzielają lokalne władze lub sklepy prowadzące sprzedaż detaliczną.

Gwarancja

Gwarancja na produkt obejmuje wady materiału i wykonania przez okres dwóch lat od daty zakupu produktu. W ramach gwarancji producent zobowiązuje się do naprawy lub wymiany wszelkich wadliwych elementów, pod warunkiem, że produkt zostanie odniesiony przez klienta do punktu zakupu, a później odesłany przez sklep do serwisu centralnego w Opolu, prowadzonego przez firmę Serv- Serwis Sp.z o.o. Aby gwarancja zachowała ważność, urządzenie musi być używane zgodnie z instrukcją i nie może być modyfikowane, naprawiane lub w jakikolwiek sposób naruszane przez nieupoważnioną do tego osobę, ani też uszkodzone w wyniku nieprawidłowego użycia.

Gwarancja nie obejmuje naturalnego zużycia, ani elementów łatwo tłukących się, jak szkło, elementy ceramiczne, żarówki itd. Niniejsza gwarancja nie ogranicza ustawowych praw konsumenta ani innych praw, jakie konsument posiada zgodnie z obowiązującymi przepisami, które dotyczą zakupu przedmiotów użytkowych. Jeżeli urządzenie przestanie działać prawidłowo i musi zostać odesłane, należy je dokładnie zapakować i dołączyć imię, nazwisko i adres nadawcy oraz przyczynę odesłania. Jeśli urządzenie jest nadal na gwarancji, proszę także dołączyć paragon zakupu, lub fakturę zakupową.

Φούρνος μικροκυμάτων

Αγαπητοί πελάτες,

Πριν χρησιμοποιήσετε το φούρνο μικροκυμάτων, διαβάστε προσεκτικά τις ακόλουθες οδηγίες και φυλάξτε το παρόν εγχειρίδιο για μελλοντική χρήση. Η συσκευή πρέπει να χρησιμοποιείται μόνο από άτομα που γνωρίζουν καλά τις οδηγίες.

Χαρακτηριστικά

- | | |
|------------------------------------|-----------------------------|
| 1. Εσωτερικός φωτισμός | 6. Απασφάλιση πόρτας |
| 2. Γυάλινος περιστρεφόμενος δίσκος | 7. Προστατευτικό κάλυμμα |
| 3. Χρονοδιακόπτης | 8. Δακτύλιος/Μονάδα κίνησης |
| 4. Πίνακας ελέγχου | 9. Παράθυρο |
| 5. Διακόπτης επιλογής ισχύος | 10. Κλειδιάματα πόρτας |

Κανόνες ασφάλειας

Σημαντικοί κανόνες ασφάλειας

Διαβάστε προσεκτικά τις ακόλουθες οδηγίες και φυλάξτε το παρόν εγχειρίδιο οδηγιών για μελλοντική χρήση.

Σύνδεση με την κεντρική παροχή ρεύματος

Η συσκευή αυτή πρέπει να συνδέεται μόνο με γειωμένη πρίζα, εγκατεστημένη σύμφωνα με τις ισχύουσες διατάξεις. Βεβαιωθείτε ότι η τάση του ηλεκτρικού ρεύματος που χρησιμοποιείτε συμβαδίζει με αυτήν που αναγράφεται στη συσκευή. Το προϊόν αυτό συμμορφώνεται με όλες τις ισχύουσες οδηγίες της ΕΕ περί αναγραφής στοιχείων.

Τοποθέτηση συσκευής

- Να τοποθετείτε το φούρνο μικροκυμάτων πάντα σε σταθερή και επίπεδη επιφάνεια ανθεκτική στη θερμότητα και αφού πρώτα βεβαιωθείτε ότι προστατεύεται από κάθε πηγή θερμότητας ή υπερβολική υγρασία.
- Μη χρησιμοποιείτε τη συσκευή σε εξωτερικούς χώρους.
- Μη βγάζετε τα πόδια από τη βάση της συσκευής.
- Πρέπει να υπάρχει πάντα επαρκής εξαερισμός. Μην ακουμπάτε αντικείμενα επάνω στη συσκευή και φροντίζετε ώστε να τηρούνται οι ακόλουθες ελάχιστες αποστάσεις:

Πλαϊνά: 7,5 εκατοστά

Πίσω μέρος: 7,5 εκατοστά

Επάνω μέρος: 30,0 εκατοστά

Η μονάδα δεν πρέπει να τοποθετείται μέσα σε ντουλάπι. Όταν τοποθετείτε τη μονάδα, βεβαιωθείτε επίσης ότι δε βρίσκεται ακριβώς κάτω από κάποιο ντουλάπι ή άλλο παρόμοιο αντικείμενο.

Σημαντικές πληροφορίες

- **Προσοχή:** Ορισμένοι τύποι τροφίμων έχουν την τάση να αναφλέγονται. Μην αφήνετε τη συσκευή χωρίς επίτηρηση κατά τη χρήση της.
- Αυτός ο φούρνος μικροκυμάτων προορίζεται μόνο για απόψυξη, ζέσταμα και μαγείρεμα φαγητού. **Προσοχή!** Οποιαδήποτε απόπειρα να ζηράνετε τρόφιμα ή να στεγνώσετε ρούχα, να θερμάνετε θερμαντικά μαξιλάρια, παντόφλες, σπόγγους, υγρά ρούχα καθαρισμού, κτλ. μπορεί να προκαλέσει τραυματισμούς, καύση ή πυρκαγιά.
- Δεν αναλαμβάνουμε καμία ευθύνη για το ενδεχόμενο πρόκλησης ζημιάς από λανθασμένη χρήση της συσκευής ή

σε περίπτωση μη τήρησης αυτών των οδηγιών.

- Να χρησιμοποιείτε μόνο κατάλληλα σύνεργα και σκεύη. Για λεπτομερείς πληροφορίες, ανατρέξτε στην παράγραφο «Χρησιμοποιείτε πάντα τα κατάλληλα σύνεργα και σκεύη»
- Η συσκευή δεν προορίζεται για λειτουργία με εξωτερικό χρονοδιακόπτη ή ξεχωριστό τηλεχειριζόμενο σύστημα.
- Η συσκευή αυτή μπορεί να χρησιμοποιηθεί από παιδιά (τουλάχιστον 8 ετών) και από άτομα με μειωμένες φυσικές, αισθητήριες ή διανοητικές ικανότητες ή χωρίς πείρα και γνώσεις, με την προϋπόθεση ότι επιτηρούνται ή τους έχουν δοθεί οδηγίες σχετικά με τη χρήση της συσκευής και κατανοούν πλήρως όλους τους εμπλεκόμενους κίνδυνους και προφυλάξεις για την ασφάλεια.
- Τα παιδιά δεν πρέπει να επιτρέπεται να παίζουν με τη συσκευή.
- Δεν πρέπει να επιτρέπεται στα παιδιά να εκτελούν οποιαδήποτε εργασία καθαρισμού ή συντήρησης στη συσκευή εκτός αν επιτηρούνται.
- Κρατήστε πάντα τη συσκευή και το ηλεκτρικό καλώδιό της μακριά από παιδιά κάτω των 8 ετών.
- Για να μην πάθετε ηλεκτροπληξία, μη χρησιμοποιείτε ποτέ νερό και μη βυθίζετε ποτέ τη συσκευή στο νερό.
- Κλείνετε πάντα τη συσκευή και βγάζετε το καλώδιο από την πρίζα:
 - πριν από τον καθαρισμό της συσκευής,
 - σε περίπτωση βλάβης,
 - μετά από κάθε χρήση.
- Μην τραβάτε ποτέ το καλώδιο όταν θέλετε να βγάλετε τη συσκευή από την πρίζα.
- **Προσοχή:** Οι εξωτερικές επιφάνειες της συσκευής μπορεί να θερμανθούν κατά τη λειτουργία. Υπάρχει επίσης κίνδυνος εκπομπής ατμών από τις οπές εξαερισμού: Υπάρχει κίνδυνος εγκαυμάτων.
- Φροντίστε να μην έρχεται η συσκευή ή το καλώδιο σε επαφή με καυτές επιφάνειες ή πηγές θερμότητας. Μην αφήνετε το καλώδιο να κρέμεται. Κρατήστε το μακριά από θερμαινόμενα σημεία.
- Αν η μονάδα δεν διατηρείται καθαρή σωστά, μπορεί να προκληθεί φθορά στην ποιότητα των επιφανειών της, με πιθανή επακόλουθη συντόμευση του κύκλου ζωής της, καθώς και με πιθανό κίνδυνο για την ασφάλεια του χρήστη. Συνεπώς, οποιαδήποτε υπολείμματα τροφίμων θα πρέπει να απομακρύνονται αμέσως. Για αναλυτικές πληροφορίες για τον καθαρισμό της συσκευής, ανατρέξτε στην παράγραφο «Γενική φροντίδα και καθαρισμός».
- Η συσκευή αυτή προορίζεται για οικιακή χρήση ή παρόμοιες χρήσεις, όπως για παράδειγμα:
 - σε κουζίνες εταιρειών, σε γραφεία και άλλα εργασιακά περιβάλλοντα,
 - σε γεωργικές εταιρείες,
 - από πελάτες σε ξενοδοχεία, πανδοχεία κτλ. και παρόμοιες εγκαταστάσεις,
 - σε ξενώνες που σερβίρουν πρωινό.
- **Προσοχή:** Οποιαδήποτε συντήρηση ή επισκευή που απαιτεί την αφαίρεση οποιουδήποτε προστατευτικού καλύμματος ακτινοβολίας, συμπεριλαμβανομένης και της αντικατάστασης του ειδικού ηλεκτρικού καλωδίου του ρεύματος ή ενός εσωτερικού λαμπτήρα, σημαίνει σημαντικό κίνδυνο για ανειδίκευτα άτομα. Η συσκευή δε θα πρέπει να ανοίγεται παρά μόνον από αρμόδιο προσωπικό. Σε περίπτωση επισκευής, παρακαλούμε, στείλτε τη συσκευή σε ένα από τα κέντρα εξυπηρέτησης πελατών μας. Θα βρείτε τις διευθύνσεις στο παράρτημα του εγχειριδίου.
- Όταν ζεσταίνετε υγρά στο φούρνο μικροκυμάτων, αυτά είναι δυνατό να θερμανθούν πέρα από το σημείο βρασμού, χωρίς να υπάρχουν οι συνήθεις ορατές ενδείξεις, όπως βράσιμο ή φουσκάλες. Γι' αυτό έχει σημασία να δίνετε πάρα πολύ μεγάλη προσοχή στο χειρισμό των σκευών όταν τα βγάζετε από το φούρνο.



Ο κίνδυνος υπερβολικού βρασμού ελαπτώνεται αν βάλετε μια λεπτή γυάλινη αντιθερμική ράβδο μέσα στο σκεύος κατά το ζέσταμα.

- Τα αυγά με το κέλυφος ή τα βρασμένα σφιχτά αυγά δεν πρέπει να ζεσταίνονται στο φούρνο μικροκυμάτων, επειδή μπορεί να εκραγούν ακόμα και μετά την ολοκλήρωση της διαδικασίας θέρμανσης με μικροκύματα.
- **Προσοχή:** Είναι επίσης ιδιαίτερα επικίνδυνο να ζεστανετε υγρά ή κάθε είδους στερεή τροφή μέσα σε κλειστά δοχεία στη μονάδα, καθώς υπάρχει σημαντικός κίνδυνος έκρηξης.
- Το περιεχόμενο των μπιμπερό ή τα γυάλινα βαζάκια με παιδικές τροφές πρέπει να ανακατεύονται πάρα πολύ καλά ή να ανακινούνται δυνατά έτσι ώστε να διασφαλίζεται ότι η θερμότητα έχει κατανεμηθεί ομοιόμορφα. Για να αποφεύγετε οδυνηρά και επικίνδυνα εγκαύματα, ελέγχετε πάντα τη θερμοκρασία πριν τσίσετε το παιδί.
- Όταν ζεσταίνετε ή μαγειρεύετε φαγητό που περιέχεται σε εύφλεκτα υλικά ή είναι τυλιγμένο με εύφλεκτα υλικά, όπως πλαστικό ή χαρτί, υφίσταται κίνδυνος ανάφλεξης. Είναι επίσης πιθανό να ζηραθεί ή και να δημιουργηθεί ανάφλεξη αν επιλεγεί χρόνος μαγειρέματος μεγαλύτερος από τον απαιτούμενο. Εύφλεκτες ουσίες είναι επίσης τα λίπη ή έλαια. Για το λόγο αυτό έχει σημασία να παρακολουθείτε τη συσκευή όταν λειτουργεί. Εξαιρετικά εύφλεκτα υγρά, όπως το συμπυκνωμένο οινόπνευμα, ασφαλώς δεν πρέπει να θερμαίνονται.
- Αν παρατηρήσετε καπνό κατά τη λειτουργία της συσκευής, κρατήστε την πόρτα κλειστή για να σταματήσει ή να πνίξει τις φλόγες. Κλείστε αμέσως το διακόπτη της συσκευής και βγάλτε το καλώδιο από την πρίζα.
- Για να αποφύγετε τον κίνδυνο εγκαυμάτων, πρέπει να χρησιμοποιείτε πάντα ένα κατάλληλο πανί ή γάντι του φούρνου όταν βγάζετε το φαγητό από το φούρνο επειδή τα διάφορα σύνεργα και σκεύη θερμαίνονται με το φαγητό.
- Τα ειδικά θερμόμετρα φαγητού (αυτά που χρησιμοποιούνται στους συμβατικούς φούρνους ψησίματος) δεν είναι κατάλληλα για χρήση στους φούρνους μικροκυμάτων.

Πριν χρησιμοποιήσετε τη συσκευή για πρώτη φορά

- Αφού βγάλετε τη συσκευή από τη συσκευασία, αλλά και κάθε φορά πριν τη συνδέετε με την παροχή ρεύματος, ελέγχετε και τη συσκευή και το καλώδιο προσεκτικά για τυχόν ίχνη φθοράς.
- **Σημείωση:** Βεβαιωθείτε ότι η πόρτα (μαζί με το παράθυρο φούρνου και το κλείδωμα) δεν παρουσιάζουν καμία βλάβη, δεν γέρνουν και κλείνουν εφαρμόζοντας σταθερά και ερμητικά στο πλαίσιο της πόρτας. Είναι σημαντικό να διασφαλίζετε ότι δεν εκπέμπεται ενέργεια μικροκυμάτων κατά τη λειτουργία της συσκευής. Για τον ίδιο λόγο, πρέπει να ελέγχετε προσεκτικά όλο το εξωτερικό περίβλημα αλλά και το εσωτερικό του φούρνου. Σε περίπτωση βλάβης, δεν πρέπει να χρησιμοποιήσετε τη συσκευή έως ότου επισκευαστεί από ειδικευμένο τεχνικό.
- Αφαιρέστε κάθε εξωτερικό και εσωτερικό υλικό συσκευασίας. Όλα αυτά τα υλικά είναι κατάλληλα για ανακύκλωση.
- **Μην αφαιρείτε** το προστατευτικό φιλμ που καλύπτει το εσωτερικό της πόρτας, τη μονάδα περιστρεφόμενης πλάκας ή το γκριζο-καφέ προστατευτικό κάλυμμα (7) δίπλα στο φως στα δεξιά του εσωτερικού της συσκευής.
- **Προσοχή!** Τα παιδιά πρέπει να παραμένουν μακριά από τα υλικά συσκευασίας, επειδή είναι δυνητικώς επικίνδυνα, π.χ. κίνδυνος ασφυξίας.
- Πριν χρησιμοποιήσετε τη συσκευή για πρώτη φορά, ή μετά από μεγάλο χρονικό διάστημα, πρέπει να καθαρίσετε πάρα πολύ καλά, σύμφωνα με τις οδηγίες στο τμήμα *Γενική φροντίδα και καθαρισμός*.
- Τοποθετήστε το δακτύλιο/μονάδα οδήγησης και τη γυάλινη περιστρεφόμενη πλάκα στη μονάδα.
- Μη θέτετε τη συσκευή σε λειτουργία αν δεν έχουν τοποθετηθεί σωστά ο δακτύλιος/μονάδα οδήγησης και ο γυάλινος περιστρεφόμενος δίσκος.
- Η συσκευή αυτή είναι μια συσκευή ISM ομάδας 2 τάξης Β. Η ομάδα 2 αποτελείται από όλες τις συσκευές ISM (βιομηχανικές, επιστημονικές, ιατροτεχνολογικές) που παράγουν ενέργεια ραδιοσυχνότητας ή/και χρησιμοποιούν ενέργεια ραδιοσυχνότητας με τη μορφή ηλεκτρομαγνητικής ακτινοβολίας για την επεξεργασία υλικών. Επίσης αποτελείται από ηλεκτροδιαβρωτικές συσκευές. Η τάξη Β καθορίζει συσκευές που έχουν σχεδιαστεί για οικιακή χρήση, ή οποιεσδήποτε παρόμοιες συσκευές που

ενσωματώνονται στο γενικό ηλεκτρικό δίκτυο που τροφοδοτεί τις οικιακές μονάδες.

Σημείωση: Μην ανάβετε τη μονάδα εκτός αν το φαγητό που θα ζεστανέτε ή θα μαγειρέψετε έχει τοποθετηθεί μέσα στο φούρνο. Αν η συσκευή λειτουργήσει άδεια, θα προκληθεί βλάβη στη μονάδα.

Λειτουργία μικροκυμάτων (Ομάδα II σε συμμόρφωση με το πρότυπο EN 55011)

Στο εσωτερικό της συσκευής παράγεται ηλεκτρομαγνητική ενέργεια που κάνει τα μόρια των τροφίμων (ιδίως τα μόρια του νερού) να δονούνται και να προκαλούν έτσι τη θέρμανση του φαγητού. Φαγητά με υψηλή περιεκτικότητα σε νερό θερμαίνονται πολύ πιο γρήγορα από τα ξηρά τρόφιμα. Η θερμότητα παράγεται σταδιακά στο εσωτερικό των τροφίμων. Τα κουζίνα σκεύη και εργαλεία, δοχεία ή πιάτα που χρησιμοποιούνται ζεσταίνονται έμμεσα λόγω της θερμοκρασίας του φαγητού.

Να χρησιμοποιείτε πάντα κατάλληλα σύνεργα και σκεύη

- Μην τοποθετείτε το φαγητό απευθείας επάνω στον γυάλινο περιστρεφόμενο δίσκο. Να χρησιμοποιείτε πάντα ένα κατάλληλο πιάτο ή μαγειρικό σκεύος. Φροντίστε ώστε το σκεύος να μην εξέχει πέρα από το χείλος του περιστρεφόμενου δίσκου.
- Πρέπει να αποφεύγετε τα μεταλλικά αντικείμενα, εφόσον τα μικροκύματα αντανακλώνονται από τις μεταλλικές επιφάνειες και πιθανό να μην φτάσουν το φαγητό που θέλετε να μαγειρέψετε. Οποιοδήποτε μεταλλικό αντικείμενο μέσα στο φούρνο μπορεί επίσης να προκαλέσει σπινθήρες, έχοντας ως αποτέλεσμα να σημειωθεί ζημιά στη μονάδα.
- Κατά κανόνα, μαχαιροπήρουνα και μεταλλικά σκεύη δεν πρέπει να χρησιμοποιούνται στο φούρνο μικροκυμάτων. Μερικά υλικά συσκευασίας τροφίμων περιέχουν αλουμινόχαρτο ή σύρματα κάτω από ένα στρώμα χαρτί και συνεπώς δεν είναι κατάλληλα για χρήση σε συσκευές μικροκυμάτων.
Αν η χρήση αλουμινόχαρτου συνιστάται από μια συνταγή, βεβαιωθείτε ότι το φαγητό είναι ερμητικά τυλιγμένο στο αλουμινόχαρτο (χωρίς φυσαλίδες αέρος). Βεβαιωθείτε ότι υπάρχει **ελάχιστη απόσταση 2,5 εκατοστών** μεταξύ του αλουμινόχαρτου και των εσωτερικών τοιχωμάτων του φούρνου.
- Φροντίστε πάντα το σκεύος ή πιάτο στο οποίο μαγειρεύετε να μην έχει μεταλλικές διακοσμήσεις, όπως χρυσή επίστρωση στην άκρη ή χρώμα που να περιέχει μεταλλικούς κόκκους. Ακατάλληλα επίσης είναι τα αντικείμενα από μολυβδοκρύσταλλο (ημικρύσταλλο). Φροντίστε πάντα τα σκεύη για το μαγείρεμα να μην είναι κούφια σε κάποιο σημείο (π.χ. κοντά στις λαβές). Οι πορώδεις ύλες απορροφούν νερό κατά το πλύσιμο και είναι και αυτές ακατάλληλες. Ακατάλληλα είναι επίσης τα δοχεία, σκεύη και σύνεργα από μελαμίνη επειδή απορροφούν ενέργεια.
- Τα σκεύη και δοχεία από ανθεκτικό στη θερμότητα γυαλί ή πορσελάνη είναι εξαιρετικά κατάλληλα για χρήση σε συσκευές μικροκυμάτων.
- Το πλαστικό είναι κατάλληλο μόνο εάν είναι θερμοανθεκτικό. Οι σακούλες μαγειρέματος κλπ. πρέπει να τρυπιούνται για να φεύγει τυχόν υψηλή πίεση που μπορεί να δημιουργηθεί.
- Στα περισσότερα καταστήματα με είδη κουζίνας, μπορείτε να βρείτε πλαστικά σκεύη ειδικά σχεδιασμένα για χρήση στους φούρνους μικροκυμάτων.

Λειτουργία

Διακόπτης επιλογής

Μπορείτε να επιλέξετε τις ακόλουθες ρυθμίσεις: από 120W σε 700W):

	Ηλεκτρ. ρεύμα		
1.	120 W	Χαμηλή	Απόψυξη ευαίσθητων τροφίμων
2.	280 W	Απόψυξη	Απόψυξη
3.	335 W	Μέτρια-Χαμηλή	Λυώσιμο σοκολάτας, ζελατίνες
4.	460 W	Μέτρια	Μαγείρεμα ευαίσθητων τροφίμων
5.	595 W	Μέτρια-Υψηλή	Απόψυξη και ζέσταμα κατεψυγμένων φαγητών
6.	700 W	Υψηλή	Ζέσταμα υγρών, μαγείρεμα

Χρονομέτρηση

- Με το χρονομερητή, μπορείτε να επιλέξετε χρόνο λειτουργίας έως και 30 λεπτά.
- Όταν ρυθμίσετε το χρόνο μαγειρέματος σε λιγότερο από 2 λεπτά, γυρίστε το διακόπτη πρώτα σε μια μεγαλύτερη θέση και μετά γυρίστε τον πάλι, αργά, προς τα πίσω, στην επιθυμητή θέση.
- Όταν ρυθμιστεί ο χρονομετρητής, αρχίζει αυτόματα η λειτουργία με το κλείσιμο της πόρτας.

- Μπορείτε να θέτετε τη συσκευή εκτός λειτουργίας όποτε θέλετε γυρίζοντας το χρονομετρητή προς τα πίσω στο "0".

Διαδοχικές φάσεις της λειτουργίας

- Βάλτε το φαγητό που θέλετε να ζεστανέτε στο κατάλληλο σκεύος. Βάλτε το σκεύος στον περιστρεφόμενο δίσκο στο φούρνο.
- Όταν επενεργούν τα μικροκύματα στο φαγητό, αυτό πρέπει να είναι σκεπασμένο για να μην ξεραίνεται. Θα βρείτε γυάλινα ή πλαστικά καλύμματα ειδικά σχεδιασμένα για χρήση στις συσκευές μικροκυμάτων στα περισσότερα καταστήματα ειδών κουζίνας.
- Χρησιμοποιείτε το διακόπτη επιλογής ισχύος του ρεύματος για να ορίσετε το επίπεδο που θέλετε.
- Κλείστε την πόρτα και ρυθμίστε το χρόνο λειτουργίας με το χρονοδιακόπτη. Ο δίσκος αρχίζει να περιστρέφεται. Κατά τη διάρκεια της λειτουργίας, το εσωτερικό φως παραμένει αναμμένο.
- Αν ανοίξει η πόρτα κατά τη διάρκεια της λειτουργίας (π.χ. για να ανακατέψετε το φαγητό), διακόπτονται αυτόματα και το μαγείρεμα και η χρονομέτρηση και ξαναρχίζουν αυτόματα με το κλείσιμο της πόρτας.
- Όταν λήξει ο προγραμματισμένος χρόνος, ακούγεται ένας χαρακτηριστικός ήχος και το εσωτερικό φως σβήνει.
- Ανοίξτε την πόρτα και βγάλτε το σκεύος με το φαγητό.
- Για να πετύχετε ομοιόμορφη κατανομή της θερμοκρασίας του φαγητού, το σκεύος πρέπει να αφεθεί για αρκετά λεπτά σε μια άκρη.

Γενική φροντίδα και καθαρισμός

- Πριν καθαρίσετε τη συσκευή, βεβαιωθείτε ότι είναι αποσυνδεδεμένη από το ηλεκτρικό ρεύμα και ότι έχει κρυώσει εντελώς.
- Μην καθαρίζετε τη μονάδα με νερό. Φροντίστε να μην εισέλθει καμία ποσότητα νερού, ούτε και η μικρότερη δυνατή, στις οπές εξερισμού στο εσωτερικό ή το εξωτερικό της μονάδας. Μη χρησιμοποιείτε καμία συσκευή ατμού για το καθαρίσμα.
- Μπορείτε να σκουπίσετε ολόκληρη τη συσκευή με ένα ελαφρά βρεγμένο πανί χωρίς χνούδι και ένα απαλό οικιακό απορρυπαντικό. Μετά, σκουπίστε πολύ καλά.
- Μη χρησιμοποιείτε διαβρωτικά ή σκληρά καθαριστικά διαλύματα. Επίσης, μη χρησιμοποιείτε τα προϊόντα σε σπρέι που διατίθενται στο εμπόριο για τον καθαρισμό των συμβατικών φούρνων.
- Οι εσωτερικές επιφάνειες πρέπει να καθαρίζονται πάρα πολύ καλά μετά από κάθε λειτουργία. Τυχόν υπολείμματα τροφίμων πρέπει να αφαιρεθούν.
- Πρέπει να διατηρούνται πάντα καθαρά το εσωτερικό της πόρτας, το πλαίσιο της πόρτας, ο δακτύλιος/μονάδα οδήγησης και οι οδηγοί της σχάρας κάτω από τον περιστρεφόμενο γυάλινο δίσκο.
- Μπορείτε να καθαρίσετε τον γυάλινο περιστρεφόμενο δίσκο και τον δακτύλιο/μονάδα οδήγησης με ζεστό σαπουνόνερο.

Πρόσθετες πληροφορίες

Τεχνικά στοιχεία

Εξωτερικές διαστάσεις	262 χλστ. (Y) x 452 χλστ. (Π) x 335 χλστ. (B)
Εσωτερικές διαστάσεις:	
· γυάλινος περιστρεφόμενος δίσκος:	Ø 245 χλστ.
· χώρος πάνω από το γυάλινο περιστρεφόμενο δίσκο:	185 χλστ.
Βάρος συσκευής:	10,7 κιλά
Τάση λειτουργίας:	230 V~50 Hz
Συνολική κατανάλωση ρεύματος:	1200 W
Έξοδος μικροκυμάτων:	120W – 700 W



Απόρριψη

Οι συσκευές με αυτό το σύμβολο πρέπει να απορριφθούν ξεχωριστά από τα οικιακά απόβλητα, επειδή περιέχουν πολύτιμα υλικά που μπορούν να ανακυκλωθούν. Η σωστή διάθεση προστατεύει το περιβάλλον και την ανθρώπινη υγεία. Θα βρείτε πληροφορίες για το συγκεκριμένο θέμα από την τοπική σας αρμόδια αρχή ή έμπορο λιανικής.

Εγγύηση

Το προϊόν αυτό είναι εγγυημένο για μία περίοδο δύο ετών από την ημέρα της αγοράς για ελαττώματα στα υλικά και την κατασκευή του. Η εγγύηση ισχύει αν και μόνο αν η συσκευή χρησιμοποιηθεί σύμφωνα με τις οδηγίες χρήσεως και εφόσον δεν έχει τροποποιηθεί ή επισκευαστεί από μη ειδικευμένα άτομα ή δεν έχει καταστραφεί εξαιτίας κακής χρήσης. Η παρούσα εγγύηση δεν επηρεάζει τα νομοθετημένα δικαιώματά σας, ούτε οποιοδήποτε νόμιμο δικαίωμα έχετε ως καταναλωτής σύμφωνα με την ισχύουσα εθνική νομοθεσία που διέπει την αγορά αγαθών.

Η εγγύηση αυτή δεν καλύπτει φυσικές φθορές ούτε τα εύθραυστα μέρη της συσκευής.

Микроволновая печь

Уважаемый покупатель!

Прежде чем приступить к эксплуатации микроволновой печи, внимательно прочитайте данное руководство по эксплуатации и держите его под рукой, так как оно может понадобиться вам в будущем. Этот электроприбор могут использовать только лица, ознакомившиеся с данным руководством.

Части аппарата

- | | |
|--------------------------------|------------------------------|
| 1. Лампа внутреннего освещения | 6. Защелка дверцы |
| 2. Стекланный поворотный стол | 7. Защитная крышка |
| 3. Таймер | 8. Роликое кольцо с приводом |
| 4. Панель управления | 9. Смотровое окно |
| 5. Регулятор мощности | 10. Замки дверцы |

Указания по безопасности

Важные указания по безопасности

Прочитайте, пожалуйста, внимательно приведенные ниже указания и держите это руководство под рукой, так как оно может понадобиться вам в будущем.

Включение в сеть

Включайте электроприбор только в заземленную розетку, установленную в соответствии с действующими нормами. Убедитесь, что напряжение питания соответствует значению напряжения, указанному на заводской табличке. Данное изделие соответствует требованиям директив, обязательных для получения права на использование маркировки CE.

Установка электроприбора

- Микроволновая печь должна обязательно стоять на ровной, устойчивой и теплостойкой поверхности. Кроме того, она должна быть защищена от воздействия любого источника тепла или от повышенной влажности.
- Не используйте электроприбор вне помещения.
- Не следует снимать ножки, прикрепленные к нижней части электроприбора.
- Необходимо всегда обеспечивать достаточную вентиляцию. Не кладите на электроприбор никаких предметов; следите за тем, чтобы электроприбор находился на следующем минимальном удалении от стены или от любого другого предмета:

по бокам: 7,5 см

сзади: 7,5 см

сверху: 30,0 см

Не следует устанавливать микроволновую печь в шкафу; кроме того, при установке электроприбора следите за тем, чтобы он не находился прямо под шкафом или под любым другим похожим предметом.

Важные примечания

- **Предупреждение!** Некоторые виды пищи могут иметь тенденцию к воспламенению. Не оставляйте включенный прибор без присмотра.

- Микроволновая печь предназначена исключительно для размораживания, разогрева и приготовления пищи. **Предупреждение!** Любая попытка высушить пищу или одежду или подогреть нагревательные подушки, домашние тапочки, губки, очистительные влажные салфетки и т. п. может привести к их повреждению, возгоранию или пожару.
- Изготовитель не несёт ответственности за повреждение, вызванное неправильной эксплуатацией или невыполнением этих указаний.
- Используйте только соответствующую кухонную утварь. Чтобы получить более подробную информацию, обратитесь, пожалуйста, к разделу «*Всегда используйте соответствующие кухонные приборы и посуду*».
- Эксплуатация прибора с использованием внешнего таймера или отдельного устройства дистанционного управления не допускается.
- Этот электроприбор может использоваться детьми (не младше 8-летнего возраста) и лицами с ограниченными физическими, сенсорными или умственными способностями или не обладающими достаточным опытом и умением только при условии, что они находятся под присмотром или получили инструктаж по пользованию данным прибором, полностью осознают все опасности, которые могут при этом возникнуть, и ознакомлены с соответствующими правилами техники безопасности.
- Не разрешайте детям играть с прибором.
- Не разрешайте детям выполнять операции по чистке или обслуживанию электроприбора, если они не находятся под присмотром.
- Никогда не допускайте к электроприбору и к шнуру питания детей младше 8 лет.
- Во избежание поражения электрическим током не мойте электроприбор и не погружайте его в воду.
- Всегда выключайте электроприбор и вынимайте вилку из розетки:
 - перед чисткой,
 - при любой неполадке.
 - после каждого использования.
- При извлечении штепсельной вилки из стенной розетки никогда не тяните за шнур, беритесь только за вилку.
- **Предупреждение.** При работе печи ее внешняя поверхность может сильно нагреваться. Кроме того, из вентиляционных отверстий может вырываться пар: можно обвариться.
- Следите за тем, чтобы электроприбор или шнур питания не касались горячих поверхностей или источников тепла. Не допускайте свободного провисания шнура питания, и держите его подальше от нагреваемых частей электроприбора.
- Необходимо содержать данный электроприбор в чистоте, так как его загрязнение может привести к ухудшению качества покрытия, что, в свою очередь, может привести к уменьшению срока его службы, а также явиться источником опасности для пользователя. Любые остатки пищи следует удалять из электроприбора сразу же после использования. Чтобы получить более подробную информацию по чистке электроприбора, обратитесь, пожалуйста, к разделу «Общий уход и чистка».
- Этот электроприбор предназначен для использования в домашних или подобных условиях, как, например:
 - в кухнях для персонала, расположенных в офисах или в других коммерческих помещениях;
 - в предприятиях, расположенных в сельской местности;
 - постояльцами в отелях, мотелях и в других подобных местах проживания;



- в гостевых домах с предоставлением ночлега и завтрака.
- **Предупреждение.** Любая операция по ремонту микроволновой печи или по ее техническому обслуживанию, требующая снятия защитной крышки, предохраняющей от микроволнового излучения, представляет серьезную опасность для неквалифицированного пользователя. Это касается также замены специального шнура питания и лампы освещения. Открывать корпус электроприбора может только квалифицированный специалист. При необходимости ремонта, просим направить электроприбор в один из наших пунктов обслуживания. Адреса их указаны в приложении к Руководству по эксплуатации.
- При разогревании жидкостей в микроволновой печи жидкость может нагреться выше температуры кипения без видимых признаков кипения (пузырьков и т.д.). Поэтому следует обращаться с посудой очень осторожно, например, при ее извлечении из печи. Наличие теплостойкой стеклянной палочки в посуде во время нагрева может предотвратить перегрев.
- Не разогревайте в микроволновой печи яйца в скорлупе или целые яйца, сваренные вкрутую, так как они могут взорваться даже после того, как процесс разогрева закончится.
- **Предупреждение.** Чрезвычайно опасно разогревать в микроволновой печи жидкости или другие пищевые продукты в закрытой упаковке, так как они могут взорваться.
- Следует тщательно размешать или встряхнуть содержимое бутылочки или посуды с детской пищей для обеспечения равномерного распределения тепла. Всегда проверяйте температуру пищи перед кормлением ребенка.
- При разогревании или приготовлении пищи в посуде из таких горючих материалов, как бумага или пластмасса, или завернутой в такие материалы, существует опасность их воспламенения. Кроме того, слишком длительная обработка может вызвать высушивание или воспламенение пищи. Жиры и масла также являются воспламеняемыми. Поэтому при эксплуатации не следует оставлять электроприбор без присмотра. И, конечно же, не следует нагревать такие легко воспламеняемые жидкости, как крепкие спиртные напитки.
- При воспламенении продуктов, оставьте дверцу закрытой, чтобы сбить пламя. Немедленно выключите электроприбор и выньте вилку из розетки.
- Чтобы не обжечься при извлечении пищи из печи, всегда используйте подходящее полотенце или защитную рукавицу, так как кухонная утварь и специальные контейнеры для готовки в микроволновой печи нагреваются вместе с пищей.
- Кухонные термометры (например, такие, которые используются в духовках обычного типа) не подходят для применения в микроволновой печи.

Перед первым включением печи

- После распаковки, и каждый раз до подключения к сети, тщательно проверьте электроприбор и шнур питания на наличие признаков повреждения.
 - **Примечание.** Убедитесь также, что дверца (вместе со смотровым окном и замками) не повреждена и не перекошена и плотно закрывается. Это важно для предотвращения утечки микроволновой энергии при работе электроприбора. По этой же причине следует также тщательно осмотреть весь корпус и внутреннюю поверхность печи.
- При любом повреждении электроприбора его нельзя использовать до тех пор, пока он не будет

отремонтирован квалифицированным специалистом.

- Удалите наружные и внутренние упаковочные материалы. Все эти материалы пригодны для утилизации.
- **Предупреждение.** Держите упаковочные материалы в недоступном для детей месте, так как они являются потенциальным источником опасности, например, удушья.
- Перед применением электроприбора в первый раз или если он не использовался в течение длительного времени, тщательно его очистите, как указано в разделе *Общий уход и чистка*.
- **Не снимайте** защитную пленку с внутренней поверхности печи, а также привод поворотного стола или серо-коричневую защитную крышку (7), находящуюся внутри печи с правой стороны, рядом с лампой освещения.
- Вставьте в прибор роликовое кольцо с приводом и стеклянный поворотный стол.
- Не используйте прибор без правильно установленных роликового кольца с приводом и стеклянного поворотного стола.
- Данный электроприбор относится к группе 2 класса В ISM. Группа 2 включает все приборы ISM (для промышленных, медицинских и научных целей), генерирующие высокочастотную энергию и/или использующие высокочастотную энергию в виде электромагнитного излучения для обработки материалов; в эту группу также входят и приборы для электроэрозионной обработки. Класс В включает электробытовые приборы или любые подобные приборы, работающие от обычной сети.

Примечание. Не включайте электроприбор, пока не убедитесь, что пища, которую вы ходите разогреть или приготовить, находится в печи. Включение порожней печи может привести к ее повреждению.

Функция СВЧ (Группа II в соответствии со стандартом EN 55011)

В электроприборе генерируется электромагнитная энергия, которая вызывает колебание молекул (главным образом молекул воды) в пище, и впоследствии нагрев пищи. Поэтому пища с высоким содержанием воды нагревается быстрее, чем относительно сухая пища. Тепло генерируется в пище постепенно. Любые приборы и любая посуда нагреваются только опосредованно, через нагрев пищи.

Всегда используйте соответствующую кухонную утварь

- Не кладите пищу непосредственно на стеклянный поворотный стол; всегда используйте для этого подходящую тарелку или специальный контейнер для готовки в микроволновой печи. Посуда для готовки не должна выступать за край поворотного стола.
- Не следует помещать в печь металлические предметы, так как микроволны отражаются от металлической поверхности и могут не достигнуть собственно пищи, которую нужно приготовить. Кроме того, нахождение любого металла в печи может вызвать искрение, способное повредить электроприбор.
- Как правило, не следует применять металлические столовые приборы или металлические емкости. В некоторых упаковочных материалах, используемых для пищевых продуктов, под слоем бумаги находится фольга или проволока, вследствие чего такие материалы непригодны для использования в микроволновой печи. Если продукт рекомендуется готовить в алюминиевой фольге, убедитесь, что пища плотно завернута в фольгу и что в упаковке нет воздушных пузырей. Следите за тем, чтобы между алюминиевой фольгой и внутренними стенками печи было **не менее 2,5 см**.
- Всегда проверяйте, что посуда или тарелка не декорированы металлом, например, золотой полосой по краю или краской с металлическими частицами. Посуда из хрусталя с содержанием свинца тоже не годится. Всегда проверяйте, что у посуды нет полых частей (например, полых ручек). Пористые материалы при чистке могут впитывать воду и также непригодны для использования в микроволновой печи. Меламиновые контейнеры и посуда поглощают энергию и поэтому тоже не годятся.
- Для использования в микроволновой духовке пригодна посуда из теплостойкого стекла или фарфора.
- Используйте только термостойкую пластиковую посуду. Для сброса давления, образующегося при обработке пищи, нужно прокалывать пакеты и т.п. Специальная посуда для СВЧ-печей продается в хозяйственных магазинах.

Эксплуатация

Регулятор мощности

Возможно плавное регулирование мощности в пределах от 120 Вт до 700 Вт:

	Мощность		
1.	120 Вт	Низкий	Размораживание нежной пищи
2.	280 Вт	Размораживание	Размораживание
3.	335 Вт	Средний пониженный	Плавление шоколада и желатина
4.	460 Вт	Средний	Тепловая обработка нежной пищи
5.	595 Вт	Повышенный	Размораживание и нагрев замороженной пищи
6.	700 Вт	Высокий	Нагрев жидкостей, тепловая обработка

Таймер

- При помощи таймера можно установить время работы до 30 минут.
- При установке времени работы меньше 2 минут, сначала установите ручку на более высокое значение, после чего установите ее на нужное значение, медленно поворачивая в обратном направлении.
- После установки таймера на нужное время печь включается автоматически при закрытии дверцы.
- Аппарат можно отключить в любое время, снова установив таймер на "0".

Последовательность работы

- Положите пищу в подходящую посуду и поставьте посуду на поворотный стол в печи.
- При использовании функции СВЧ приготавливаемую пищу следует накрыть, чтобы не допустить ее высыхания. В магазинах кухонной утвари можно купить особенные стеклянные или пластмассовые крышки для использования в микроволновых печах.
- Установите нужную мощность при помощи регулятора.
- Закройте дверцу и задайте время работы при помощи таймера. Поворотный стол начинает вращаться; во время работы в печи продолжает гореть лампа внутреннего освещения.
- При открывании дверцы во время работы (например, чтобы перемешать пищу), работа и духовки и таймера автоматически приостанавливается, но возобновляется автоматически после закрытия дверцы.
- После истечения заданного времени раздается звуковой сигнал, и лампа внутреннего освещения гаснет.
- Откройте дверцу и выньте посуду с пищей.
- Пусть посуда с пищей постоит несколько минут для равномерного распределения тепла по всему объему пищи.

Общий уход и чистка

- Прежде чем приступить к чистке данного электроприбора, убедитесь, что он отключен от сети и полностью остыл.
- Не мойте электроприбор. Следите за тем, чтобы в вентиляционные отверстия на наружной поверхности или на внутреннюю поверхность электроприбора не попало даже самое малое количество воды. Не используйте для чистки электроприбора парочистки.
- Корпус электроприбора можно протереть влажной безворсовой тканью с применением мягкого моющего средства. После этого его нужно тщательно вытереть насухо.
- Не следует применять абразивные или сильнодействующие моющие средства. Аэрозоли, которые продаются для очистки духовок обычного типа, также не годятся.
- Тщательно очищайте внутреннюю поверхность электроприбора после каждого цикла работы. Удаляйте из печи все остатки пищи.
- Всегда содержите в чистоте внутреннюю поверхность дверцы, раму дверцы, роликовое кольцо с приводом и зону направляющей дорожки под стеклянным поворотным столом.
- Стеклянный поворотный стол и роликовое кольцо с приводом можно мыть в теплой мыльной воде.

Дополнительная информация

Технические данные


Габариты: 262 мм (В)
452 мм (Ш)
335 мм (Г)

Внутренние размеры:

- стеклянного поворотного стола: Ø 245 мм

• зазор над стеклянным столом:	185 мм
Масса аппарата:	10,7 кг
Рабочее напряжение:	230 В ~ 50 Гц
Потребляемая мощность:	1200 Вт
Выходная мощность СВЧ:	120 Вт - 700 Вт

Утилизация

 Устройства, помеченные этим символом, должны утилизироваться отдельно от домашнего мусора, так как они содержат полезные материалы, которые могут быть направлены на переработку. Правильная утилизация обеспечивает защиту окружающей среды и здоровья человека. Информацию по этому вопросу вы можете получить у местных властей или у продавца устройства.

Гарантия

Гарантийный срок на приборы фирмы „Severin“ - 2 года со дня их продажи. В течение этого времени мы бесплатно устраним все дефекты, возникшие в результате производственного брака или применения некачественных материалов. Гарантия не распространяется на дефекты, возникшие из-за несоблюдения руководства по эксплуатации, грубого обращения с прибором, а также на бьющиеся (стеклянные и керамические) части. Данная гарантия не нарушает ваших законных прав, а также любых других прав потребителя, установленных национальным законодательством, регулирующим отношения, возникающие между потребителями и продавцами при продаже товаров. Гарантия аннулируется, если прибор ремонтировался не в указанных нами пунктах сервисного обслуживания. Вы можете по почте отправить прибор с перечнем неисправностей и приложенным кассовым чеком на наш ближайший пункт сервисного обслуживания. Какие-либо дополнительные гарантии продавца заводом-изготовителем не принимаются.

Kundendienstzentralen
Service Centres
Centrales service-après-vente
Oficinas centrales del servicio
Centros de servicio
Centrale del servizio clienti
Service-centrales
Centrale serviceafdelinger
Centrala kundtjänstplatser
Keskushuollot
Serviceisné stredisko
Centrala obsługi klientów
Serviz
Κεντρικό σέρβις

SEVERIN Service
Am Brühl 27
59846 Sundern
Telefon (02933) 982-460
Telefax (02933) 982-480
service@severin.de

Kundendienst Ausland

Belgique
Dancal N.V.
Bavikhoofsestraat 72
8520 Kuurne
Tel.: 056/71 54 51
Fax: 056/70 04 49

Bosnia i Herzegovina
Malisic MP d.o.o
Tromeda Medugorje bb
88260 Citluk
Tel: + 387 36 650 446
Fax: + 387 36 651 062

Bulgaria
Noviz AG
Khan Kubrat 1 Str.
BG-4000 Plovdiv
Tel.: + 359 32 275 617, 275 614
e-mail: sales@noviz.com

Czech Republic
ARGO spol. s r.o.
Žihobce 137
CZ 342 01 Sušice
Tel.: + 376 597 197
Fax: + 376 597 197
http://argo.zihobce.cz
argo@zihobce.cz

Croatia
TD Medimurka d.d.
Trg. Republike 6
HR-40000 Cakovec
Croatia
Tel: +385-40 328 650
Fax: + 385 40 328 134
e-mail: marija.s@medjimurka.hr

Cyprus
G.L.G. Trading
4-6, Oidipodos Street
Larnaca, Cyprus
Tel.: 024/633133
Fax: 024/635992

Danmark
Scandia Serviceteknik A/S
Hedeager 5
2605 Brøndby
Tel.: 45-43202700
Fax: 45-43202709

Estonia:
Tallinn: CENTRALSERVICE,
Tammsaare tee 134B,
tel: 654 3000
Tartu: CENTRALSERVICE, Aleksandri 6,
tel: 7 344 299; 7 344 337, 56 697 843
Pärnu: CENTRALSERVICE, Riia mnt. 64,
tel: 44 25 175
Narva: CENTRALSERVICE, Tallinna 6A,
tel: 35 60 708
Haapsalu: Teco KM OÜ, Jalaka 1A,
tel: 47 56 900
Rakvere: Nirgi Tõnu FIE,
tel: 32 40 515
Viljandi: Aaber OÜ, Vabaduse pl. 4,
tel: 43 33 802
Kuressaare: Toomas Teder FIE, Pikk 1B,
tel: 45 55 978
Käina: Ilmar Pauk Elektroonika FIE, Mäe25,
tel: 46 36 379, 51 87 444

España
Severin Electrodom. España S.L.
Plaza de la Almazara Portal 4, 1º E.
45200 ILLESCAS(Toledo)
Tel: 925 51 34 05
Fax: 925 54 19 40
eMail: severin@severin.es
http://www.severin.es

France
SEVERIN France Sarl
4, rue de Thal
B.P. 38
67211 OBERNAI CEDEX
Tel.: 03 88 47 62 08
Fax: 03 88 47 62 09

Greece
BERSON
C. Sarafidis Bros. S.A.
Agamemnonos 47
176 75 Kallithea, Athens
Tel.: 0030-210 9478700

Philippos Business Center
Agias Anastasias & Laertou, Pilea
Service Post of Thermi
570 01 Thessaloniki, Greece
Tel.: 0030-23110954020

Iran
IRAN-SEVERIN KISH CO. LTD.
No. 668, 7th. Floor
Bahar Tower
Ave. South Bahar
TEHRAN – IRAN
Tel. : 009821 - 77616767
Fax: 009821 - 77616534
Info@iranseverin.com
www.iranseverin.com

Israel
Eatay Agencies
109 Herzl St.
Haifa
Phone: 050-5358648
Email: service@severin.co.il

Italia
Videoelettronica di Sgambati &
Gabrini C.S.N.C.
via Dino Col 52r-54r-56r,
I - 16149 Genova
Green Number: 800240279
Tel.: 010/6 45 11 02 - 01041 86 09
Fax: 010/6 42 50 09
e-mail: videoelettronica@panet.it

Jordan
F.A. Kettaneh
P.O. Box 485
Amman, 11118, Jordan
Tel: 00962-6-439 8642
e-mail: app@kettaneh.com.jo

Korea
Jung Shin Electronics co., ltd.
501, Megaventuretower 77-9,
Moonrae-Dong 3ga, Yongdeungpo-Gu
Seoul, Korea
Tel: +82-22-637 3245-7
Fax: +82-22-637 3244
Service Hotline: 080-001-0190

Latvia
SERVO Ltd.
Mr. Janis Pivovarensks
Tel: + 371 7279892
servo@apollo.lv

Lebanon
Khoury Home
7th Floor, Cité Dora 3 Building, Dora
P.O.Box 70611
Antelias, Lebanon
Telephone 01 244200, Fax 01 253535
eMail: info@khouryhome.com
Internet: www.khouryhome.com

Luxembourg
Ser-Tec
Rue du Chateau d'Eua
3364 Leudelange
Tel.: 00352 -37 94 94 402
Fax 00352 -37 94 94 400

Macedonia
Agrotehna
St.Prvomajska bb
1000-Skopje
MACEDONIA
e-mail: servis@agrotehna.com.mk
Tel.: +389 2 / 24 45 009 or - 019
Fax: +389 2 24 63 270

Magyarország
TFK Elektronik Kft.
Gyar u.2
H-2040 Budaörs
Tel.: (+36) 23 444 266
Fax: (+36) 23 444 267

Nederland
HAS b.v.
Stedenbaan 8
NL-5121 DP Rijen
Tel: 0161-22 00 00
Fax: 0161-29 00 50

Norway
Løkken Trading AS
Trollåsveien 34
1414 Trollåsen
Tel: 40 00 67 34
Fax: 66 80 45 60

Österreich
Degupa
Vertriebsgesellschaft m.b.H.
Gewerbeparkstr. 7
5081 Anif / Salzburg
Tel.: 0 62 46 / 73 58 10
Fax.: 0 62 46 / 72 70 2

Polska

SERV- SERWIS SP. Z O.O.
UL. CYGANA 4
45-131 OPOLE
Tel/Fax 0048 77 453 86 42
e-mail: centralny@serv-serwis.pl

Slovenia

SEVTIS d.o.o.
Smartinska 130
1000 Ljubljana
Tel: 00386 1 542 1927
Fax: 00386 1 542 1926

Portugal

Auferma
Comercio Internacional SA
Aguda Parque
Lago de Arcozelo No 76-Armazem-H3
4410 455 Arcozelo
Tel.: 022/616 7300
Fax: 022/616 7325
auferma@aufferma.pt

Stand: 03.2012

Russian Federation

Orbita Service
123362 Moskau
ul. Svobody 18,
Tel.: (495) 585 05 73

Орбита Сервис
123362 г. Москва,
ул. Свободы, д. 18.
Тел.: (495)585-05-73

Romania

For Brands srl
Str. Capitan Aviator Alexandru
Serbanescu Nr. 33-35, Bl. 20^f
Sc. 2 Et.1, Ap. 27, Sector 1
Bucuresti
Tel: + 40 21 233 41 12
+ 40 21 233 41 13
+ 40 21 688 66 13
Fax: + 40 21 233 41 03
+ 40 21 688 66 13
E-mail: office@forbrands.ro
Web site: www.forbrands.ro

Schweiz

VB Handels Sàrl GmbH
Postfach 306
1040 Echallens
Tel: 021 881 60 45
Fax: 021 881 60 46
mail: severin@helt.ch

Serbia

SMIL doo
Pasiceva 28, Novi Sad
Serbia and Montenegro
tel: + 381-21-524-638
tel: +381-21-553-594
fax: +381-21-522-096

Slovak Republic

PREMI, s.r.o.
Skladová 1
917 01 Trnava
Tel: 033/544 7177

Finland

Oy Harry Marcell Ab
Räksitie 6, PL 63
01511 Vantaa
Tel.: 00358 / 2 07 599 860
Fax: 00358 / 2 07 599 803

Svenska

Rakspecialisten HS
Möllevångsgatan 34
214 20 Malmö
Tel.: 040/12 07 70
Fax: 040/6 11 03 35

SEVERIN Elektrogeräte GmbH

Röhre 27

D-59846 Sundern

Tel +49 2933 982-0

Fax +49 2933 982-333

information@severin.de

Technische Änderungen vorbehalten. / Model specifications are subject to change.
I/M No.: 8941.0000