



ES 3570

DE	Gebrauchsanweisung	Entsafter	4
GB	Instructions for use	Juicer	10
FR	Mode d'emploi	Centrifugeuse	15
NL	Gebruiksaanwijzing	Sapcentrifuge	21
ES	Instrucciones de uso	Potente licuadora	26
IT	Manuale d'uso	Potente Centrifuga	32
DK	Brugsanvisning	Saftpresser	38
SE	Bruksanvisning	Råsaftscentrifug	43
FI	Käyttöohje	Mehulinko	48
PL	Instrukcja obsługi	Sokowirówka	53
GR	Οδηγίες χρήσεως	Αποχυματής	59
RU	Руководство по эксплуатации	Соковыжималка	65

Liebe Kundin, lieber Kunde,

wir wünschen Ihnen mit dem Qualitätsprodukt aus dem Hause SEVERIN viel Freude und bedanken uns für Ihr Vertrauen.

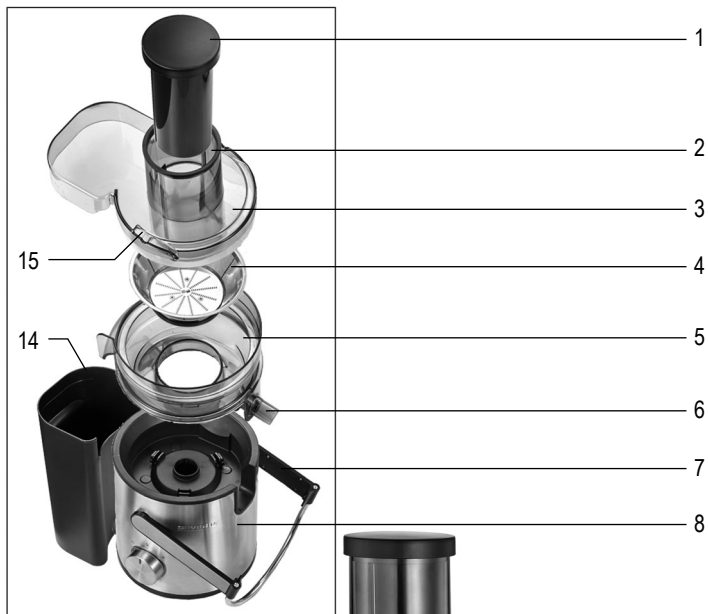
Die Marke SEVERIN steht seit über 120 Jahren für Beständigkeit, deutsche Qualität und Entwicklungskraft. Jedes Gerät wurde mit Sorgfalt hergestellt und geprüft.

Mit der sprichwörtlichen Sauerländer Gründlichkeit, Genauigkeit und Ehrlichkeit überzeugt das Familienunternehmen aus Sundern seit der Gründung 1892 mit innovativen Produkten Kunden in aller Welt.

In den sieben Produktgruppen Kaffee, Frühstück, Küche, Grillen, Haushalt, Personal Care und Kühlen & Gefrieren bietet SEVERIN mit über 250 Produkten ein umfassendes Elektrokleingeräte-Sortiment. Für jeden Anlass das richtige Produkt!

Lernen Sie die SEVERIN-Produktvielfalt kennen und besuchen Sie uns unter **www.severin.de** oder **www.severin.com**.

**Ihre
Geschäftsleitung und Mitarbeiter
der SEVERIN Elektrogeräte GmbH**



Entsafter

Liebe Kundin, lieber Kunde,
lesen Sie die Gebrauchsanweisung sorgfältig vor der Benutzung des Gerätes durch und bewahren Sie diese für den weiteren Gebrauch auf. Das Gerät darf nur von Personen benutzt werden, die mit den Sicherheitsanweisungen vertraut sind.

Anschluss

Die Netzspannung muss der auf dem Typenschild des Gerätes angegebenen Spannung entsprechen. Das Gerät entspricht den Richtlinien, die für die CE-Kennzeichnung verbindlich sind.

Aufbau

1. Stopfer
2. Einfüllschacht
3. Deckel
4. Filter
5. Filterhalter
6. Saftauslauf
7. Verriegelungsbügel
8. Motoreinheit
9. Saftbehälter
10. Typenschild (Geräteunterseite)
11. Schalter
12. Reinigungsbürste
13. Anschlussleitung mit Netzstecker
14. Tresterbehälter
15. Arretiermulden

Sicherheitshinweise

- Um Gefährdungen zu vermeiden und um Sicherheitsbestimmungen

einzuhalten, dürfen Reparaturen am Gerät und an der Anschlussleitung nur durch unseren Kundendienst durchgeführt werden. Daher im Reparaturfall unseren Kundendienst telefonisch oder per Mail kontaktieren (siehe Anhang).

- Die Motoreinheit darf aus Gründen der elektrischen Sicherheit nicht mit Flüssigkeiten behandelt oder gar darin eingetaucht werden.
- Hinweise zur Reinigung bitte dem Abschnitt Reinigung und Pflege entnehmen.
- Der Filter hat scharfe Spitzen! Bei dem Zusammenbau, der Reinigung und bei der Leerung besonders vorsichtig vorgehen, um Verletzungen zu vermeiden.
- Das Gerät nicht benutzen, wenn der sich drehende

- Filter oder der Deckel beschädigt sind oder sichtbare Risse aufweisen.
- Den Netzstecker ziehen
 - vor jedem Zusammenbau oder Auseinandernehmen,
 - nach jedem Gebrauch,
 - bei Störungen während des Betriebes,
 - bevor der Deckel geöffnet wird,
 - bei nicht vorhandener Aufsicht,
 - vor jeder Reinigung.
 - Das Gerät ist dazu bestimmt, im Haushalt und ähnlichen Anwendungen verwendet zu werden, wie z.B.
 - in Küchen für Mitarbeiter in Läden, Büros und ähnlichen Arbeitsumgebungen,
 - in landwirtschaftlichen Betrieben,
 - von Kunden in Hotels, Motels und weiteren typischen Wohnumgebungen,
 - in Frühstückspensionen.
 - Missbrauch des Gerätes kann zu Verletzungen führen!
 - Das Gerät kann von Personen mit reduzierten physischen, sensorischen oder mentalen Fähigkeiten oder Mangel an Erfahrung und/oder Wissen benutzt werden, wenn sie beaufsichtigt oder bezüglich des sicheren Gebrauchs des Gerätes unterwiesen wurden und die daraus resultierenden Gefahren verstanden haben.
 - Das Gerät darf durch Kinder nicht benutzt werden. Das Gerät und seine Anschlussleitung sind von Kindern fernzuhalten.
 - Kinder dürfen nicht mit dem Gerät spielen.
 - Kinder von Verpackungsmaterial fernhalten. Es besteht u.a.

Erstickungsgefahr!

- Vor der Inbetriebnahme das komplette Gerät inkl. Anschlussleitung und eventueller Zubehörteile auf Mängel und Beschädigungen überprüfen, die die Funktionssicherheit des Gerätes beeinträchtigen könnten. Falls das Gerät z.B. zu Boden gefallen ist oder an der Anschlussleitung gezogen wurde, können von außen nicht erkennbare Schäden vorliegen. In diesen Fällen das Gerät nicht in Betrieb nehmen.
- Niemals mit den Fingern oder anderen Gegenständen das Obst oder Gemüse im Einfüllschacht nachdrücken. Stets den Stopfer benutzen!
- Nach dem Ausschalten läuft der Motor einige Sekunden nach. **Das Gerät darf erst nach vollständigem Stillstand des Motors geöffnet werden.**
- Achten Sie darauf, dass weder das Gehäuse noch die Anschlussleitung äußerer Hitzeeinwirkung ausgesetzt wird.
- Den Netzstecker nicht an der Anschlussleitung aus der Steckdose ziehen, sondern den Netzstecker anfassen. Den Netzstecker nicht mit nassen Händen anfassen.
- Die Anschlussleitung nicht herunterhängen lassen.
- Wird das Gerät falsch bedient, oder zweckentfremdet verwendet, kann keine Haftung für evtl. auftretende Schäden übernommen werden.

Bestimmungsgemäßer Gebrauch

- Das Gerät dient ausschließlich zum Entsaften von Obst und Gemüse wie Äpfel, Möhren, Gurken, Tomaten, etc.

- Zum Entsaften ungeeignet sind: Feigen, Avocados, Auberginen, Holunderbeeren, Rhabarber, Preiselbeeren.
- Geschälte Bananen sollten nur als Aroma beigefügt werden, weil sie nur sehr wenig Saft geben.
- Eine andere, in der Anleitung nicht genannte Verwendung des Gerätes, gilt als nicht bestimmungsgemäß und kann zu schweren Verletzungen oder Schäden am Gerät führen.

Kurzzeitbetrieb

Das Gerät ist für Kurzbetrieb (KB 1 Min.) ausgelegt, d.h. das Gerät kann bis zu max. 1 Minute benutzt werden. Dann muss das Gerät 1 Minute abkühlen. Nach drei dieser Zyklen muss das Gerät für 15 Minuten abkühlen. Anschließend ist das Gerät wieder einsatzbereit.

Überhitzungsschutz

Der Überhitzungsschutz schaltet das Gerät bei Überhitzung ab. In diesem Fall den Netzstecker ziehen und das Gerät für 30 Minuten abkühlen lassen. Danach ist das Gerät wieder einsatzbereit.

Vor der ersten Inbetriebnahme

Das Gerät reinigen (siehe *Reinigung und Pflege*).

Schalter

Das Gerät ist mit einem 3-Stufen-Schalter ausgestattet.

- 0 Gerät ist ausgeschaltet
- I langsame Entsaftungsstufe
- II schnelle Entsaftungsstufe

Tipp!

Langsames Entsaften auf Stufe I empfiehlt sich für weiches, saftiges Obst/ Gemüse wie z.B. Melonen (geschält), Tomaten etc.

Schnelles Entsaften auf Stufe II empfiehlt sich für hartes Obst/Gemüse wie Äpfel, Möhren etc.

Betrieb

Zutaten vorbereiten

- Das gesäuberte Obst oder Gemüse wenn nötig grob zerkleinern, sodass es in den Einfüllschacht passt. Harte Schalen, Steine und Kerngehäuse entfernen, damit das Gerät nicht beschädigt wird.

Gerät vorbereiten

- Zunächst sicherstellen, dass sich der Schalter in der Position **0** befindet.
- Den Filterhalter mit dem Saftauslauf nach rechts auf die Motoreinheit setzen.
- Den Filter in den Filterhalter setzen und am Rand ganz herunterdrücken bis er hörbar einrastet. Es ist wichtig, dass der Filter fest und gerade sitzt und sich leicht drehen lässt.
- Den Tresterbehälter auf der linken Geräteseite unter den Rand des Filterhalters schieben. Den Tresterbehälter dabei leicht kippen.
- Den transparenten Deckel auf den Filterhalter setzen. Die linke Seite des Deckels muss in den Tresterbehälter greifen. Den Deckel mit dem Bügel verriegeln um den Sicherheitsschalter zu betätigen. Dabei darauf achten, dass der Bügel in beiden Arretiernulden am Deckel fest einrastet.
- Den Saftbehälter mit Deckel unter den

Saftauslauf stellen.

Entsaften

- Den Netzstecker in die Steckdose stecken und den Schalter auf die gewünschte Stufe stellen.
- Das vorbereitete Obst und Gemüse bei laufendem Motor in den Einfüllschacht stecken und mit dem Stopfer nachdrücken. Dabei den Stopfer so aufsetzen, dass die Führungsschlitze am Stopfer über die beiden Dorne am Einfüllschacht gleiten. Zu starken Druck vermeiden, denn dieser beschädigt Motor und Filter!
- Beim Entsaften von größeren Obst- oder Gemüsemengen den Trester- bzw. Saftbehälter zwischendurch entleeren.
- Sollten sich größere Mengen Trester im Filterhalter sammeln, das Gerät ausschalten, den Netzstecker ziehen und den Filterhalter entleeren.

Nach dem Gebrauch

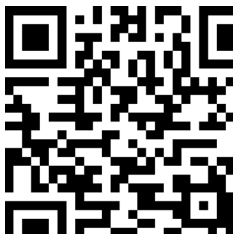
- Nach Beendigung des Entsaftens den Saftbehälter entfernen, das Gerät ausschalten und den Netzstecker ziehen.
- Das Gerät nach jedem Gebrauch gründlich reinigen. Details bitte dem Abschnitt *Reinigung und Pflege* entnehmen.
- Um Filter und Filterhalter zu lösen, den Tresterbehälter abnehmen. Dann den Verriegelungsbügel nach unten klappen, den Stopfer und den Deckel abnehmen.
- Mit den Händen links unter den Filterhalter und rechts unter den Saftauslauf greifen. Den Filterhalter abwechselnd links und rechts anheben, bis er sich löst.
- Den Filterhalter und den Filter abnehmen.

Saftbehälter

Den Deckel beim Ausgießen des Saftes aufgesetzt lassen. So bleibt der entstandene Schaum im Saftbehälter.

Rezepte

Lust auf gesunde Rezeptideen?



oder unter www.severin.de/Service/Rezepte

Angaben für Prüfinstitute

Entsaften von Karotten:
5 kg Karotten

Reinigung und Pflege

- Vor der Reinigung den Netzstecker ziehen und das Gerät abkühlen lassen.
- **Vorsicht!** Der Filter besitzt kleine Spitzen.
Verletzungsgefahr!
- Keine scharfen und scheuernden Reinigungsmittel sowie harte Bürsten verwenden.
- Die Motoreinheit darf aus Gründen der elektrischen Sicherheit nicht mit Flüssigkeiten behandelt oder gar darin eingetaucht werden.
- Die Motoreinheit außen mit einem leicht angefeuchteten Tuch reinigen.
- Tresterbehälter, Filterhalter, Deckel, Stopfer und Saftbehälter in warmem Wasser unter Zusatz eines

handelsüblichen Spülmittels reinigen.

- Den Filter mit der beiliegenden Kunststoffbürste reinigen. Den Filter nicht mit harten Gegenständen reinigen, dies kann den Filter unbrauchbar machen.
- Die Teile nicht in der Spülmaschine reinigen!

Ersatzteile und Zubehör

Ersatzteile oder Zubehör können bequem im Internet auf unserer Homepage www.severin.de unter dem Unterpunkt „Service / Ersatzteil-Shop“ bestellt werden.

Entsorgung



Geräte, die mit diesem Symbol gekennzeichnet sind, müssen getrennt vom Hausmüll entsorgt werden. Diese Geräte enthalten wertvolle Rohstoffe, die wiederverwertet werden können. Eine ordnungsgemäße Entsorgung schützt die Umwelt und die Gesundheit Ihrer Mitmenschen. Ihre Gemeindeverwaltung bzw. Ihr Fachhändler gibt Auskunft über die ordnungsgemäße Entsorgung.

Garantie

Von den nachfolgenden Garantiebedingungen bleiben die gesetzlichen Gewährleistungsrechte gegenüber dem Verkäufer und eventuelle Verkäufergarantien unberührt. Wenden Sie sich im Garantiefall daher direkt an den Fachhändler. Zusätzlich gewährt SEVERIN eine Herstellergarantie von zwei Jahren ab Kaufdatum. In diesem Zeitraum beseitigen wir kostenlos alle Mängel, die nachweislich auf Material- oder Fertigungsfehlern beruhen und die Funktion wesentlich beeinträchtigen. Weitere Ansprüche sind ausgeschlossen.

Von der Garantie ausgenommen sind: Schäden, die auf Nichtbeachtung der Gebrauchsanweisung, unsachgemäße Behandlung oder normalen Verschleiß zurückzuführen sind, ebenso leicht zerbrechliche Teile wie z. B. Glas, Kunststoff oder Glühlampen. Die Garantie erlischt bei Eingriff nicht von SEVERIN autorisierter Stellen. Sollte eine Reparatur erforderlich werden, setzen Sie sich bitte telefonisch oder per Mail mit unserem Kundendienst in Verbindung. Die Kontaktdaten finden Sie im Anhang der Anleitung.

Juicer

Dear Customer,

Before using the appliance, read the following instructions carefully and keep this manual for future reference. The appliance must only be used by persons familiar with these instructions.

Connection to the mains supply

Make sure that the supply voltage corresponds with the voltage marked on the rating label. This product complies with all binding CE labelling directives.

Familiarisation

1. Pestle
2. Feeder tube
3. Lid
4. Filter
5. Filter holder
6. Juice outlet
7. Locking clip
8. Drive unit
9. Juice container
10. Rating label (on underside of appliance)
11. 3-position switch
12. Cleaning brush
13. Power cord with plug
14. Pulp container
15. Locking recesses

Important safety instructions

- In order to avoid hazards, repairs to this electrical appliance or its power cord must be carried out by our customer service. If repairs

are needed, please send the appliance to our customer service department (see appendix).

- To avoid the risk of electric shock, do not clean the drive unit with water and do not immerse it in water.
- For detailed information on cleaning the appliance, please refer to the section *Cleaning and care*.
- **Caution:** There are sharp points on the filter. To prevent injury, always exercise extreme caution when assembling, cleaning or emptying it.
- Do not operate the appliance if the rotating filter or the lid shows any kind of damage, or if there are any visible cracks.
- Always remove the plug from the wall socket
 - before assembling
 - or disassembling the

- appliance,
 - after use,
 - in case of any malfunction,
 - before opening the lid,
 - when there is no supervision,
 - before cleaning the appliance.
- This appliance is intended for domestic or similar applications, such as
 - in staff kitchens in shops, offices and other similar working environments,
 - in agricultural working environments,
 - by customers in hotels, motels etc. and similar accommodation,
 - in bed-and breakfast type environments.
- **Caution:** Any misuse can cause severe personal injury.
- The appliance may only be used by persons with reduced physical, sensory or mental capabilities, or lacking experience and knowledge, if they have been given supervision or instruction concerning the use of the appliance and fully understand all dangers and safety precautions involved.
- Children must not be permitted to operate the appliance. The appliance and its power cord must be kept well away from children.
- Children must not be permitted to play with the appliance.
- **Caution:** Keep any packaging materials well away from children – these materials are a potential source of danger, e.g. of suffocation.
- Every time the appliance is used, the main body including the power cord as well as any attachment fitted should be checked thoroughly for any defects. Should the appliance, for instance, have been dropped onto a hard surface, or if excessive force has been used to pull the power cord, it must no longer be used: even invisible damage may have adverse effects on the operational safety of the

appliance.

- For safety reasons, use the pestle at all times when feeding fruit or vegetables into the feeder tube. Under no circumstances use your hands or fingers.
- **After switching off, always wait until the motor has come to a complete standstill before opening the lid.**
- Do not allow the appliance or its power cord to touch hot surfaces or to come into contact with any heat sources.
- When removing the plug from the wall socket, never pull on the power cord; always grip the plug itself. Do not touch the plug with wet hands.
- Do not let the power cord hang free.
- No responsibility will be accepted if damage results from improper use, or if these instructions are not complied with.

Intended use

- This appliance must only be used for extracting juice from fruit and vegetables such as apples, carrots, cucumber, tomatoes etc.
- The following fruits and vegetables are not suitable for juice extraction: figs, avocados, aubergines, elderberries, rhubarb, cranberries and the like.
- Peeled bananas should be added for aromatic purposes only, as very little juice can be extracted.
- Any use other than that described in these instructions must be considered improper and may lead to personal injury or material damage.

Short-time operation

The appliance is designed for short-term operation only, i.e. it should not be operated continuously for more than 1 minute. Allow it to cool down for 1 minute afterwards. After 3 such cycles, the unit must be permitted to cool down for 15 minutes before it is switched on again.

Overheating protection

The appliance automatically switches off in the case of over-heating. If this happens, disconnect the appliance from the mains and allow it to cool down for 30 minutes, when it will be ready for use again.

Before using for the first time

Before the appliance is used for the first time, it must be cleaned as described in the section *Cleaning and care*.

Switch

The appliance is equipped with a 3-position switch.

- 0 appliance switched off
- I slow juice extraction
- II fast juice extraction

Tip!

The slow-juicing setting I is suitable for soft, juicy fruits or vegetables such as melons (peeled), tomatoes etc. For harder fruits or vegetables such as apples, carrots etc, we recommend using the quick-juicing setting II.

Operation

Preparing the ingredients

- Clean and cut up the fruit or vegetable as necessary, so that the pieces fit down the feeder tube. Remove any stones, pips or cores to prevent damage to the appliance.

Preparing the appliance

- Ensure that the switch is set to its 0 position.
- Place the filter holder onto the drive unit with the juice outlet to the right.
- Fit the filter into its holder, pushing it firmly down by the rim until it is heard locking into place. It is important that the filter is securely attached and not at an angle, and that it can be turned easily.
- Slide the pulp container on the left side of the unit under the rim of the filter holder, tilting the container slightly.
- Place the transparent lid onto the filter holder. The left side of the lid must engage in the pulp container. Secure the lid with the locking clip, which will activate the safety switch. Ensure that the locking clip engages firmly on both sides into the locking recesses on the lid.
- Fit the juice container with its lid below the outlet.

Juicing

- Insert the plug into the wall outlet and put the switch to the required setting.
- Feed the clean, pre-cut fruit or vegetable pieces down the feeder tube while the unit is running. When inserting the pestle, ensure that its guide slots slide over the two protruding knobs on the feeder tube, and then push the pieces lightly down.

Caution: Excessive pressure may result in damage to motor or filter.

- When processing large quantities of fruit or vegetables, the pulp container and juice container must be emptied from time to time as necessary.
- If larger quantities of food pulp should have accumulated in the filter holder, switch the appliance off, disconnect it from the mains and clean out the filter holder.

After use

- After use, remove the juice container, switch the appliance off and disconnect it from the mains.
- Make sure to clean the appliance thoroughly after each cycle of use. For detailed information, please refer to the *Cleaning and care* section.
- To detach the filter and filter holder, remove the pulp container first. Then fold down the locking clip and take off the pestle and lid.
- Place your left hand under the filter holder and your right hand under the juice outlet. Pull the filter holder up by applying pressure to left and right alternately, until it comes clear.
- Take off the filter holder and filter.

Juice container

With the lid left in place when pouring out the juice, the foam caused during juice extraction will remain inside the container.

Recipes

In the mood for some healthy recipe ideas?



or try www.severin.com/service/recipes

Information for testing institutes

Extracting juice from carrots:

5 kg carrots

Cleaning and care

- Always remove the plug from the wall socket and allow the appliance to cool down before cleaning.
- **Caution:** The filter has small, sharp points. **There is a risk of injury.**
- Do not use abrasives, harsh cleaning solutions or hard brushes for cleaning.
- To avoid the risk of electric shock, do not clean the drive unit with water and do not immerse it in water.
- The drive unit may be wiped with a slightly damp, lint-free cloth.
- The pulp container, filter holder, lid, pestle and juice container may all be cleaned using hot water and a mild detergent.
- The filter can be cleaned with the cleaning brush provided. Do not clean the filter with any hard object, as that may render it unusable.
- These parts are not dish-washer safe.

Disposal



Devices marked with this symbol must be disposed of separately from your household waste, as they contain valuable materials which can be recycled. Proper disposal protects the environment and human health. Your local authority or retailer can provide information on the matter.

Guarantee

This product is guaranteed against defects in materials and workmanship for a period of two years from the date of purchase. Under this guarantee the manufacturer undertakes to repair or replace any parts found to be defective, providing the product is returned to one of our authorised service centres. This guarantee is only valid if the appliance has been used in accordance with the instructions, and provided that it has not been modified, repaired or interfered with by any unauthorised person, or damaged through misuse.

This guarantee naturally does not cover wear and tear, nor breakables such as glass and ceramic items, bulbs etc. This guarantee does not affect your statutory rights, nor any legal rights you may have as a consumer under applicable national legislation governing the purchase of goods. If the product fails to operate and needs to be returned, pack it carefully, enclosing your name and address and the reason for return. If within the guarantee period, please also provide the guarantee card and proof of purchase.

Centrifugeuse

Chère cliente, Cher client,

Avant d'utiliser cet appareil, veuillez lire soigneusement les instructions suivantes et conserver ce manuel pour future référence. L'appareil doit être utilisé exclusivement par des personnes familiarisées avec les présentes instructions.

Branchement au secteur

Assurez-vous que la tension d'alimentation correspond à la tension indiquée sur la plaque signalétique de l'appareil. Ce produit est conforme à toutes les directives relatives au marquage "CE".

Familiarisez-vous avec votre appareil

1. Pilon
2. Cheminée d'insertion des aliments
3. Couvercle
4. Tamis
5. Support tamis
6. Bec de sortie du jus
7. Clip de verrouillage
8. Bloc moteur
9. Récipient à jus
10. Plaque signalétique (en dessous de l'appareil)
11. Commande à 3 positions
12. Brosse de nettoyage
13. Cordon d'alimentation avec fiche
14. Collecteur de pulpe
15. Renforcements de verrouillage

Consignes de sécurité importantes

- Afin d'éviter tout risque de blessures, les réparations de cet appareil électrique

ou de son cordon d'alimentation doivent être effectuées par notre service clientèle. Si des réparations sont nécessaires, veuillez envoyer l'appareil à notre service après-vente (voir appendice).

- Pour éviter tout risque de décharge électrique, abstenez-vous de nettoyer le bloc moteur avec de l'eau ou de l'immerger dans l'eau.
- Pour des informations détaillées concernant le nettoyage de l'appareil, veuillez vous référer au paragraphe *Entretien et nettoyage*.
- **Attention :** Le tamis a une surface tranchante. Pour éviter tout risque de blessure, prenez toujours toutes les précautions lors de son installation, de son nettoyage et lorsque vous le videz.

- Ne pas faire fonctionner l'appareil si le tamis rotatif ou le couvercle est endommagé ou si des fissures sont visibles.
- Débranchez toujours la fiche de la prise murale
 - avant le montage ou le démontage de l'appareil,
 - après l'emploi,
 - en cas de fonctionnement défectueux,
 - avant d'ouvrir le couvercle,
 - lorsque l'appareil fonctionne sans surveillance,
 - avant de nettoyer l'appareil.
- Cet appareil est destiné à être utilisé dans des applications domestiques et analogues telles que :
 - des coins cuisines réservés au personnel dans des magasins, bureaux et autres environnements professionnels ;
 - des fermes ;
 - l'utilisation par les clients des hôtels, motels et autres environnements à caractère résidentiel ;
 - des environnements de type chambres d'hôtes.
- **Attention** : Une mauvaise utilisation peut provoquer des blessures corporelles graves.
- L'appareil ne peut être utilisé par des personnes souffrant de déficiences physiques, sensorielles ou mentales ou manquant d'expérience ou de connaissances, sauf si celles-ci ont été formées à l'utilisation de l'appareil et ont été supervisées, et si elles en comprennent les dangers et les précautions de sécurité à prendre.
- Les enfants ne doivent pas être autorisés à se servir de l'appareil. L'appareil et son cordon d'alimentation

doivent être tenus à l'écart des enfants.

- **Les enfants ne sont pas autorisés à jouer avec l'appareil.**

- **Attention :** Tenez les enfants à l'écart des emballages, qui représentent un risque potentiel, par exemple, de suffocation.
- Avant toute utilisation, vérifiez soigneusement que l'appareil, son cordon d'alimentation et ses accessoires ne présentent aucun signe de détérioration qui pourrait avoir un effet néfaste sur la sécurité de fonctionnement de l'appareil. Au cas où l'appareil, par exemple, serait tombé sur une surface dure, ou si une force excessive aurait été employée pour tirer sur le cordon d'alimentation, il ne doit plus être utilisé.
- Par souci de sécurité, utilisez toujours le pilon pour insérer les ingrédients dans la cheminée d'insertion des aliments. Ne vous servez jamais de vos mains ou d'autres objets.
- **Après avoir éteint l'appareil, attendez toujours que le moteur se soit complètement arrêté avant d'ouvrir le couvercle.**
- Ne jamais laisser l'appareil ou le cordon d'alimentation toucher une surface chaude ou entrer en contact avec une source de chaleur.
- Ne pas débrancher l'appareil en tirant sur le cordon ; tirez toujours sur la fiche. Ne touchez pas la fiche avec des mains mouillées.
- Ne pas laisser pendre le cordon.
- Nous déclinons toute responsabilité

pour les dommages éventuels subis par cet appareil résultant d'une utilisation incorrecte ou du non-respect de ce mode d'emploi.

Usage prévu

- Cet appareil doit être utilisé uniquement pour extraire le jus des fruits et légumes tels que pommes, carottes, concombre, tomates, etc.
- Les fruits et légumes suivants ne se prêtent pas à l'extraction: la figue, l'avocat, l'aubergine, la baie de sureau, la rhubarbe, l'airelle etc.
- Les bananes pelées doivent être ajoutées simplement pour des questions de goût car on ne peut en extraire que très peu de jus.
- L'usage de tout aliment autre que ceux donnés dans ce mode d'emploi doit être considéré comme inadéquat et peut occasionner des blessures corporelles ou des dommages matériels.

Fonctionnement de courte durée

L'appareil est conçu pour être utilisé uniquement sur de courtes durées, c'est-à-dire qu'il ne doit pas fonctionner en continu plus d'1 minute. Laissez-le ensuite refroidir pendant 1 minute. Au bout de 3 cycles d'1 minute, l'appareil doit refroidir pendant 15 minutes avant d'être à nouveau utilisé.

Protection contre la surchauffe

L'appareil s'éteint automatiquement en cas de surchauffe. Si cela se produit, débranchez l'appareil du secteur et laissez-le refroidir pendant 30 minutes. Il sera alors prêt à être de nouveau utilisé.

Avant la première utilisation

Avant la première utilisation de l'appareil, lavez tous les accessoires comme indiqué dans le paragraphe *Entretien et nettoyage*.

Commande

L'appareil est muni d'une commande à 3 positions.

- 0 appareil éteint
- I vitesse lente
- II vitesse rapide

Conseil !

La commande extraction du jus à vitesse lente I convient pour les fruits juteux et tendres ou les légumes tels que melons (épluchés), tomates, etc.

Pour des fruits plus durs ou des légumes tels que pommes, carottes, etc, nous vous conseillons d'utiliser la commande extraction du jus à vitesse rapide II.

Fonctionnement

Préparation des ingrédients

- Nettoyez et coupez les fruits ou légumes si nécessaire, de façon à ce que les morceaux puissent passer dans la cheminée d'insertion. Retirez tout noyau, pépin ou trognon pour éviter d'endommager l'appareil.

Préparation de l'appareil

- Assurez-vous que la commande est sur la position 0.
- Placez le support tamis sur l'arbre d'entraînement, le bec de sortie du jus à droite.
- Insérez le tamis dans son support, appuyez fermement sur le bord jusqu'à ce

que vous l'entendiez se verrouiller. Il est important que le tamis soit bien installé et ne soit pas à un angle de façon à pouvoir tourner facilement.

- Glissez le collecteur de pulpe sur le côté gauche de l'appareil sous le bord du support tamis, en le penchant légèrement.
- Posez le couvercle transparent sur le support tamis. Le côté gauche du couvercle doit s'engager dans le collecteur de pulpe. Verrouillez le couvercle avec le clip de verrouillage ce qui a pour fonction d'activer l'interrupteur de sécurité. Assurez-vous que le clip de verrouillage soit fermement engagé des deux côtés, sur les deux renforcements de verrouillage du couvercle.
- Placez le récipient à jus avec son couvercle sous le bec de sortie.

Extraction du jus

- Insérez la fiche dans une prise murale, puis mettez la commande sur la position souhaitée.
- Pendant que l'appareil est en fonction, insérez dans la cheminée d'insertion des aliments les fruits ou légumes lavés et déjà coupés en dés. Lors de l'insertion du pilon, assurez-vous que sa rainure de guidage passe bien sur les deux ergots dans la cheminée d'insertion des aliments, puis poussez légèrement les morceaux. **Attention** : Une pression excessive peut endommager le moteur ou le tamis.
- Lorsque vous pressez de grosses quantités de fruits ou de légumes, videz le collecteur de pulpe et le récipient à jus à temps pour éviter qu'ils débordent.
- Au cas où de grandes quantités de pulpe alimentaire s'accumulent dans le support

tamis, éteignez l'appareil, débranchez-le de la prise murale et nettoyez le support tamis.

Après utilisation

- Après utilisation, retirez le récipient à jus, éteignez l'appareil et débranchez-le de la prise murale.
- Nettoyez soigneusement l'appareil après chaque utilisation. Pour des informations détaillées, veuillez vous référer au paragraphe *Entretien et nettoyage*.
- Pour détacher le tamis et le support, retirez d'abord le collecteur de pulpe. Puis ouvrez le clip de verrouillage et retirez le pilon et le couvercle.
- Placez votre main gauche sous le support tamis et votre main droite sous le bec de sortie du jus. Tirez le support tamis vers le haut en l'oscillant de gauche à droite jusqu'à ce qu'il se dégage.
- Retirez le support tamis et le tamis.

Récipient à jus

En laissant le couvercle en place, versez le jus et la mousse générée pendant l'extraction du jus restera dans le récipient.

Information destinée aux instituts de recherche

Extraction du jus de carotte :
5 kg de carottes

Entretien et nettoyage

- Avant de nettoyer l'appareil, débranchez toujours la fiche de la prise de courant et laissez l'appareil refroidir suffisamment.
- **Attention** : Le tamis présente des petites pointes acérées qui présentent **un risque de blessures**.
- N'utilisez aucune solution abrasive, détergent concentré ou brosse dure pour nettoyer l'appareil.
- Pour éviter tout risque de décharge électrique, abstenez-vous de nettoyer le bloc moteur avec de l'eau ou de l'immerger dans l'eau.
- Le bloc moteur pourra être nettoyé avec un chiffon humide non pelucheux.
- Le collecteur de pulpe, le support tamis, le couvercle, le pilon et le récipient à jus peuvent tous être nettoyés à l'eau chaude additionnée de détergent doux.
- Le filtre peut être nettoyé avec la brosse de nettoyage fournie. Ne pas nettoyer le tamis avec un objet dur car ceci pourrait le rendre inutilisable.
- Ces accessoires ne peuvent pas être lavés au lave-vaisselle.

Mise au rebut



Les appareils qui portent ce symbole doivent être collectés et traités séparément de vos déchets ménagers, car ils contiennent des matériaux précieux qui peuvent être recyclés. En vous débarrassant correctement de ces appareils, vous contribuez à la prévention de potentiels effets négatifs sur la santé humaine et l'environnement. Votre mairie ou le magasin auprès duquel vous avez acquis l'appareil peuvent vous donner des informations à ce sujet.

Garantie

Cet appareil est garanti par le fabricant pendant une durée de deux ans à partir de la date d'achat, contre tous défauts de matière et vices de fabrication. Au cours de cette période, toute pièce défectueuse sera remplacée gratuitement. Cette garantie ne couvre pas l'usure normale de l'appareil, les pièces cassables telles que du verre, des ampoules, etc., ni les détériorations provoquées par une mauvaise utilisation et le non-respect du mode d'emploi. Aucune garantie ne sera due si l'appareil a fait l'objet d'une intervention à titre de réparation ou d'entretien par des personnes non-agrées par nous-mêmes. Cette garantie n'affecte pas les droits légaux des consommateurs sous les lois nationales applicables en vigueur, ni les droits du consommateur face au revendeur résultant du contrat de vente/d'achat. Si votre appareil ne fonctionne plus normalement, veuillez l'adresser, sous emballage solide, à une de nos stations de service après-vente agréées, muni de votre nom et adresse. Si vous retournez votre appareil pendant la période de garantie, n'oubliez pas de joindre à votre envoi la preuve de garantie (ticket de caisse, facture etc.) certifiée par le vendeur.

Sapcentrifuge

Geachte klant,

Voordat het apparaat gebruikt wordt, de volgende instructies goed doorlezen en deze handleiding bewaren voor toekomstige raadpleging. Dit apparaat mag alleen gebruikt worden door personen die bekend zijn met de gebruiksaanwijzing.

Aansluiting

Zorg ervoor dat de op het typeplaatje aangegeven spanning overeenkomt met de netspanning. Dit product komt overeen met de richtlijnen aangegeven op het CE-label.

Beschrijving

1. Stamper
2. Vultrechter
3. Deksel
4. Filter
5. Filterhouder
6. Sapuitgang
7. Beugelsluiting
8. Aandrijfunit
9. Sapcontainer
10. Typeplaatje (aan de onderzijde van het apparaat)
11. 3-standen schakelaar
12. Schoonmaak borstel
13. Snoer met stekker
14. Pulpcontainer
15. Vergrendel uitsparingen

Belangrijke veiligheidsinstructies

- Om risico's te voorkomen mogen reparaties aan dit elektrisch apparaat of het

netsnoer alleen uitgevoerd worden door onze klantenservice. Wanneer reparatie nodig is, stuur het apparaat dan op naar de klantenservice van de fabrikant (zie aanhangsel).

- Om een elektrische schok te voorkomen de aandrijfunit nooit schoonmaken met water en deze nooit onderdompelen.
- Voor uitvoerige informatie over het schoonmaken van het apparaat, het hoofdstuk *Onderhoud en schoonmaken* raadplegen.
- **Voorzichtig:** Het filter heeft scherpe punten. Om letsel te voorkomen, altijd zeer voorzichtig zijn bij het monteren, schoonmaken of leegmaken ervan.
- Het apparaat niet gebruiken wanneer het draaiende filter of de deksel enige vorm van schade vertoont of als er

- scheuren zichtbaar zijn.
- Verwijder altijd de stekker uit het stopcontact:
 - vóór het opbouwen of uit elkaar halen van het apparaat,
 - na gebruik,
 - wanneer het apparaat niet werkt,
 - voordat men de deksel opent,
 - wanneer er geen toezicht is,
 - wanneer men het apparaat schoonmaakt.
 - Dit apparaat is bestemd voor huishoudelijk of gelijkwaardig gebruik, zoals
 - in bedrijfskeukens, in winkels, kantoren of andere bedrijfsruimtes,
 - in agrarische instellingen,
 - door klanten in hotels, motels enz. en gelijkwaardige accommodaties,
 - in bed and breakfast gasthuizen.
 - **Voorzichtig:** Verkeerd gebruik van dit apparaat kan persoonlijk letsel veroorzaken.
 - Het apparaat mag alleen door personen, met verminderde fysieke, zintuiglijke of mentale bekwaamheden, of gebrek van ervaring en kennis, gebruikt worden als deze onder begeleiding zijn of instructies ontvangen hebben over het gebruik van dit apparaat en de gevaren en veiligheidsvoorschriften volledig begrijpen.
 - Kinderen mogen dit apparaat niet gebruiken. Het apparaat en het netsnoer moeten goed weggehouden worden van kinderen.
 - Kinderen mogen niet met het apparaat spelen.
 - **Voorzichtig:** Houdt kinderen weg van inpakmateriaal, daar deze een bron van gevaar zijn bijv. door verstikking.

- Voordat het apparaat wordt gebruikt moet zowel de hoofdeenheid als het netsnoer en welk hulpstuk dan ook dat wordt aangebracht, eerst zorgvuldig op eventuele defecten worden gecontroleerd. Ingeval het apparaat, bijvoorbeeld, op een hard oppervlak is gevallen, of wanneer men met overdadige kracht aan het netsnoer getrokken heeft, mag men het niet meer gebruiken: zelfs een onzichtbare beschadiging kan ongewenste effecten hebben op de gebruiksveiligheid van het apparaat.
- Gebruik altijd de stamper om de ingrediënten in de vultrechter te stoppen. Gebruik nooit de handen.
- **Wanneer men het apparaat uitschakelt moet men altijd wachten tot de motor geheel tot stilstand gekomen is voordat men de deksel opent.**
- Zorg ervoor dat het apparaat en het snoer niet in aanraking komen met een hete ondergrond of andere hittebronnen.
- Trek de stekker niet aan het snoer uit het stopcontact, trek aan de stekker zelf. De stekker niet aanraken met natte handen.
- Laat het snoer nooit los hangen.
- Wordt dit apparaat op een verkeerde manier gebruikt of worden de veiligheidsregels niet gevolgd, dan kan de fabrikant niet aansprakelijk worden gesteld voor eventuele schades.

Beoogd gebruik

- Dit apparaat mag alleen gebruikt worden voor het uitpersen van sap uit fruit en groenten zoals appels, wortelen, komkommer, tomaten enz.
- Het volgende fruit en groenten zijn niet geschikt voor het uitpersen van sap: vijgen, avocado's, aubergines, rabarber,

veenbessen enz.

- Geschilde bananen moeten alleen voor de smaak bijgevoegd worden, omdat deze weinig of geen sap bevatten.
- Elk ander gebruik dan datgene wat in deze instructies beschreven is, moet als onjuist beschouwd worden en kan leiden tot persoonlijk letsel of materiële schade.

Gebruik voor korte tijd

Dit apparaat is alleen bedoeld voor kortstondig gebruik, d.w.z. dat het niet langer dan 1 minuut continu gebruikt mag worden. Laat het daarna gedurende 1 minuut afkoelen. Na 3 van zulke cycli, het apparaat geurende 15 minuten af laten koelen voordat het weer aangezet wordt.

Oververhittingsbeveiliging

Het apparaat schakelt automatisch uit bij oververhitting. Als dat gebeurt, koppel dan het apparaat los van de netspanning en laat het apparaat gedurende 30 minuten afkoelen waarna deze weer klaar is voor gebruik.

Vóór het eerste gebruik

Wanneer men het apparaat voor de eerste keer gebruikt moet het eerst schoongemaakt worden zoals wordt omschreven in het hoofdstuk *Onderhoud en schoonmaken*.

Schakelaar

Het apparaat is uitgerust met een 3-standen schakelaar.

- 0** apparaat uitgeschakeld
- I** langzaam sap uitpersen
- II** snel sap uitpersen

Tip!

De instelling I voor langzaam sap uitpersen is geschikt voor zacht, sappig fruit of groenten zoals meloenen (geschild), tomaten enz.

Voor harder fruit of groenten zoals appels, wortelen enz., raden wij aan de instelling II voor langzaam sap uitpersen te gebruiken.

Gebruik

Vorbereiden van de ingrediënten

- Reinig en snij het fruit of de groenten klein zoals nodig zodat de stukken in de vultrechter passen. Verwijder eerst stenen, pitten en klokhuizen om schade aan het apparaat te voorkomen.

Vorbereiden van het apparaat

- Zorg ervoor dat de schakelaar op de stand 0 staat.
- Plaats de filterhouder op de aandrijfeenheid met de sapuitgang naar rechts geplaatst.
- Monteer de filter in zijn houder door hem aan de rand stevig omlaag te drukken totdat deze hoorbaar vergrendeld zit. Het is belangrijk dat de filter goed vastzit, niet scheef geplaatst is en dat hij makkelijk kan draaien.
- Schuif de pulpcontainer, aan de linkerkant van het apparaat, onder de rand van de filterhouder, door de container enigszins schuin te houden.
- Plaats de doorzichtige deksel op de filterhouder. De linkerkant van de deksel moet ineengrijpen met de pulpcontainer. Zet de deksel vast met de beugelsluiting, die de veiligheidsschakelaar dan

zal activeren. Zorg ervoor dat de beugelsluiting goed vastzit in de vergrendel uitsparingen aan beide kanten van de deksel.

- Plaats de sapcontainer met deksel onder de sapuitgang.

Sap maken

- Stop de stekker in het stopcontact en zet de schakelaar in de gewenste stand.
- Voer het schone, voorgesneden fruit of de stukjes groenten in de vultrechter terwijl het apparaat loopt. Bij het plaatsen van de stamper ervoor zorgen dat de geleider sleuven over de twee uitstekende nokken op de vultrechter schuiven waarna de stukjes lichtjes naar beneden gedruwd moeten worden. **Waarschuwing:** Te hard drukken kan beschadigingen veroorzaken aan de motor of de filter.
- Wanneer men sap uitperst van grote hoeveelheden fruit of groenten dan moet men de pulpcontainer en de sapcontainer regelmatig leegmaken.
- Wanneer grotere hoeveelheden vruchtvlies zich in de filterhouder verzameld hebben, schakel het apparaat dan uit, koppel deze los van het lichtnet en maak de filterhouder schoon.

Na gebruik

- Na gebruik, de sapcontainer verwijderen, schakel het apparaat uit en koppel deze los van het lichtnet.
- Zorg ervoor dat het apparaat na elke gebruikscyclus grondig schoongemaakt wordt. Raadpleeg de paragraaf *Onderhoud en schoonmaken* voor gedetailleerde informatie.
- Om de filter en de filterhouder te verwijderen, eerst de pulp verwijderen.

Breng dan de vergrendelclip omlaag en verwijder de stamper en deksel.

- Plaats uw linker hand onder de filterhouder en uw rechterhand onder de sapuitgang. Trek de filterhouder met een 'wiebelende' beweging omhoog (d.w.z. beurtelings links en rechts) totdat hij eraf komt.
- Verwijder de filterhouder en het filter.

Sapcontainer

Met de deksel op zijn plaats tijdens het uitschenken van het sap zal het schuim, wat tijdens de sap extractie is gevormd, in de container achterblijven.

Informatie voor test instituten

Sap persen uit wortelen:
5 kg wortelen

Onderhoud en schoonmaken

- Verwijder altijd de stekker uit het stopcontact en laat het apparaat voldoende afkoelen voordat men het schoonmaakt.
- **Waarschuwing:** De filter heeft kleine, scherpe punten. **Er bestaat gevaar voor verwonding.**
- Gebruik nooit schuurmiddelen, bijtende stoffen of harde borstels voor het schoonmaken.
- Om elektrische schokken te voorkomen de aandrijfmunit nooit schoonmaken met water en deze nooit onderdompelen.
- De aandrijfmunit kan schoongeveegd worden met een pluisvrije vochtige doek.
- De pulpcontainer, filterhouder, deksel, stamper en sapcontainer kunnen schoongemaakt worden met heet water en een zacht schoonmaakmiddel.
- Het filter schoonmaken met de

schoonmaakborstel die meegeleverd is. Maak de filter niet schoon met harde voorwerpen anders kan deze onbruikbaar worden.

- Deze onderdelen zijn niet vaatwasmachine veilig.

Afval weggoien



Instrumenten gemerkt met dit symbool moeten apart weggegooid worden van het huishoudelijke afval, daar deze waardevolle materialen bevatten welke men kan recycleren. Juist wegdoen zal het milieu en de menselijke gezondheid beschermen. De plaatselijke autoriteit of handelaar kan daar informatie over geven.

Garantieverklaring

Voor dit apparaat geldt een garantie van twee jaar na de aankoopdatum voor materiaal- en fabrieksfouten. Uitgesloten van garantie is schade die ontstaan is door het niet in acht nemen van de gebruiksaanwijzing, normale slijtage en zeer breekbare onderdelen zoals glazen kannen etc. Deze garantieverklaring heeft geen invloed op uw wettelijke rechten, en ook niet op uw legale rechten welke men heeft als een consument onder de toepasselijke nationale wetgeving welke de aankoop van goederen beheerst. De garantie vervalt bij reparatie door niet door ons bevoegde instellingen.

Potente licuadora

Estimado Cliente,

Antes de utilizar el aparato, lea atentamente estas instrucciones y conserve este manual para cualquier consulta posterior. El aparato sólo debe ser usado por personas que se han familiarizado con estas instrucciones.

Conexión a la red eléctrica

Asegúrese de que la tensión de la red coincide con la tensión indicada en la placa de características. Este producto cumple con las directivas obligatorias que acompañan el etiquetado de la CEE.

Descripción

1. Mano de plástico
2. Tubo de alimentación
3. Tapa
4. Filtro
5. Soporte del filtro
6. Salida de zumo
7. Clip de ajuste
8. Unidad de transmisión
9. Recipiente para el zumo
10. Placa de características (en la superficie inferior de la unidad)
11. Interruptor de 3 posiciones
12. Cepillo limpiador
13. Cable de alimentación con clavija
14. Recipiente para la pulpa
15. Huecos de ajuste

Instrucciones importantes de seguridad

- Para evitar cualquier peligro, la reparación del aparato eléctrico o del cable de

alimentación deben ser realizadas por técnicos cualificados. Si es preciso repararlo, se debe mandar el aparato a uno de nuestros servicios de asistencia postventa (consulte el apéndice).

- Para evitar el riesgo de descargas eléctricas, no limpie la unidad de transmisión con agua, ni los sumerja dentro del agua.
- Para tener información detallada sobre la limpieza del aparato, consulte la sección *Limpieza y mantenimiento*.
- **Precaución:** El filtro tiene extremos afilados. Para evitar lesiones, siempre deberá extremar las precauciones durante la instalación de algún componente, al limpiar o vaciar el aparato.
- Si observa que el filtro

- giratorio o la tapa están dañados o presentan alguna grieta, no ponga en funcionamiento el aparato.
- Desenchufe siempre el exprimidor
 - antes de montar o desmontar el aparato,
 - después del uso,
 - si hay una avería,
 - antes de abrir la tapa,
 - antes de dejar el aparato sin supervisión,
 - antes de limpiarlo.
 - Este aparato ha sido diseñado para el uso doméstico u otra aplicación similar, por ejemplo
 - en cocinas de personal, en oficinas y otros puntos comerciales,
 - en empresas agrícolas,
 - por los clientes de hoteles, pensiones, etc. y alojamientos similares,
 - en casas rurales.
 - **Precaución:** El uso incorrecto puede provocar lesiones personales graves.
 - El aparato podrá ser utilizado por personas con reducidas facultades físicas, sensoriales o mentales, o sin experiencia ni conocimiento del producto, solo cuando hayan recibido la supervisión o instrucciones referentes al uso del aparato y entiendan por completo todo el peligro y las precauciones de seguridad.
 - No se debe permitir que los niños utilicen el aparato. El aparato y su cable eléctrico se deben mantener fuera del alcance de los niños.
 - Los niños no deben jugar con el aparato.
 - **Precaución:** Mantenga a los niños alejados del material de embalaje, porque podría ser peligroso, existe el peligro de asfixia.
 - Antes de utilizar el aparato, siempre se debe comprobar que tanto la unidad principal, el cable de alimentación como cualquier accesorio no están

defectuosos. En caso de que el aparato haya caído sobre una superficie dura, o se haya tirado en exceso del cable de alimentación, no se deberá utilizar de nuevo: incluso los desperfectos no visibles pueden tener efectos adversos sobre la seguridad en el uso del aparato.

- Por razones de seguridad, utilice siempre la mano de plástico al introducir los alimentos en el tubo de alimentación. No utilice en ningún caso las manos.
- **Después de apagar el aparato, espere siempre que el motor se haya parado por completo antes de abrir la tapa.**
- Evite que la unidad o el cable de alimentación entren en contacto con superficies calientes o fuentes de calor.
- Cuando se desenchufa la clavija de la pared, nunca tirar del cable de alimentación; sino asir siempre la clavija misma. No toque el enchufe con las manos húmedas.
- No deje luego el cable colgando.
- No se acepta responsabilidad alguna si hay averías a consecuencia del uso incorrecto del aparato o si estas instrucciones no han sido observadas debidamente.

Uso indicado

- Este aparato se debe utilizar solo para obtener zumo de frutas y verduras, como manzanas, zanahorias, pepinos, tomates, etc.
- Las siguientes frutas y verduras no son apropiados para exprimir: higos, aguacates, berenjenas, bayas del saúco, ruibarbo, arándanos agrios etc.
- Los plátanos pelados se pueden añadir por su efecto aromático, aunque se conseguirá una cantidad muy pequeña de

zumo.

- Cualquier otra utilización distinta a las indicadas en estas instrucciones debe ser considerada inapropiada y puede provocar lesiones personales o daños materiales.

Funcionamiento breve

El aparato ha sido diseñado sólo para un funcionamiento breve, y no debe funcionar de modo continuo durante más de 1 minuto. A continuación, espere 1 minuto hasta que se haya enfriado. Después de funcionar de este modo durante 3 ciclos, deberá permitir que el aparato se enfríe durante 15 minutos antes de volver a ponerlo en funcionamiento.

Protección contra un sobrecalentamiento

El aparato se apaga automáticamente en caso de sobrecalentamiento. Si esto sucediera, desconecte el aparato de la red eléctrica y espere 30 minutos hasta que se haya enfriado, y transcurrido este tiempo podrá utilizarlo de nuevo.

Antes de usarla por primera vez

Antes de usar el aparato por primera vez, debe ser limpiado observando las instrucciones en la sección *Limpieza y mantenimiento*.

Interruptor

El aparato está equipado con un interruptor de 3 posiciones.

- 0 el aparato está apagado
- I extracción lenta de zumo
- II extracción rápida de zumo

¡Consejo!

El ajuste I de extracción lenta de zumo es adecuado para frutas y verduras blandas y jugosas, como por ejemplo melones (pelados), tomates, etc.

Para licuar frutas o verduras más duros, como manzanas, zanahorias, etc., recomendamos utilizar el ajuste II de extracción rápida de zumo.

Funcionamiento

Preparación de los ingredientes

- Limpie y corte la fruta o verdura del modo adecuado, para que los trozos quepan por el tubo de alimentación. Retire los huesos, las semillas o el corazón de la fruta para evitar que el aparato resulte dañado.

Preparación del aparato

- Compruebe que el interruptor está situado en la posición 0.
- Coloque el soporte del filtro sobre el eje motor con la salida de zumo en el lado derecho.
- Coloque el filtro dentro del soporte, empujándolo firmemente hacia abajo por el borde hasta escuchar que está perfectamente acoplado. Es importante que el filtro esté firmemente encajado y no en posición angular, y que puede girar fácilmente.
- Coloque el recipiente para la pulpa en el lado izquierdo del aparato debajo del borde del soporte del filtro, inclinando ligeramente el recipiente.
- Coloque la tapa transparente sobre el soporte del filtro. El lado izquierdo de la tapa debe encajar en el recipiente para la pulpa. La tapa se debe fijar con el clip

de ajuste, que activará el dispositivo de desconexión de seguridad. Compruebe que el clip de ajuste se acopla firmemente a ambos lados de los huecos de ajuste de la tapa.

- Coloque el recipiente para el zumo con su tapa debajo de la salida.

Preparación de zumo

- Enchufe el cable eléctrico a una toma de pared y sitúe el interruptor en el ajuste deseado.
- Introduzca los trozos de fruta o de verdura preparados en el tubo de alimentación con la unidad en marcha. Al introducir la mano, compruebe que sus ranuras de guía encajan en las dos protuberancias del tubo de alimentación, y a continuación empuje los trozos hacia abajo. **Precaución:** Si ejerce demasiada presión puede dañar el motor o el filtro.
- Cuando tiene que exprimir grandes cantidades de fruta o verduras, hace falta vaciar el recipiente para la pulpa y el recipiente para el zumo de vez en cuando, cuando sea necesario.
- En caso de que se hayan acumulado grandes cantidades de pulpa en el soporte del filtro, apague el aparato, desconéctelo de la red eléctrica y limpie el soporte del filtro.

Después de su utilización

- Después del uso, extraiga el recipiente para el zumo, apague el aparato y desconéctelo de la red eléctrica.
- Después de cada ciclo de uso, asegúrese de limpiar totalmente el aparato. Se incluye información detallada en la sección *Limpieza y mantenimiento*.
- Para extraer el filtro y el soporte del filtro,

primero deberá extraer el recipiente para la pulpa. Después empuje hacia abajo el clip de ajuste y extraiga la mano de plástico y la tapa.

- Coloque la mano izquierda debajo del soporte del filtro y la mano derecha debajo de la salida de zumo. Tire del soporte del filtro hacia arriba mientras lo mueve ligeramente (hacia la derecha y la izquierda) hasta que se desprenda.
- Extraiga el soporte del filtro y el filtro.

Recipiente para el zumo

Al servir el zumo exprimido con la tapa correctamente colocada, la espuma generada permanecerá dentro del recipiente.

Información para centros de prueba

Licuar zumo de zanahoria:
5 kg de zanahorias

Limpieza y mantenimiento

- Siempre desenchufe el aparato de la pared y permita que se enfríe suficientemente antes de limpiarlo.
- **Atención:** El filtro tiene puntas pequeñas y afiladas. **Podría sufrir lesiones.**
- No emplee productos de limpieza abrasivos o muy fuertes ni cepillos de cerdas muy duras para limpiar el aparato.
- Para evitar el riesgo de descargas eléctricas, no limpie la unidad de transmisión con agua, ni los sumerja dentro del agua.
- La unidad de transmisión se puede limpiar con un paño limpio y ligeramente humedecido.
- El recipiente para la pulpa, el soporte del filtro, la tapa, la mano de plástico y el recipiente para el zumo se deben limpiar con agua templada y un detergente

suave.

- El filtro se puede limpiar con el cepillo de limpieza suministrado. No limpiar el filtro con ningún objeto que podría resultar inservible.
- Estas piezas no se pueden limpiar en el lavavajillas.

Eliminación



Los dispositivos en los que figura este símbolo deben ser eliminados por separado de la basura doméstica, porque contienen componentes valiosos que pueden ser reciclados. La eliminación correcta ayuda a proteger el medio ambiente y la salud de las personas. Consulte a las autoridades municipales o el establecimiento de venta donde podrán facilitarle la información relevante. Los aparatos eléctricos que ya no son utilizables se pueden entregar gratuitamente en el establecimiento de venta.

Garantía

Este producto está garantizado por un período de dos años, contado a partir de la fecha de compra, contra cualquier defecto en materiales o mano de obra. Esta garantía sólo es válida si el aparato ha sido utilizado siguiendo las instrucciones de uso, siempre que no haya sido modificado, reparado o manipulado por cualquier persona no autorizada o haya sido estropeado como consecuencia de un uso inadecuado del mismo. Naturalmente esta garantía no cubre las averías debidas a uso o desgaste normales, así como aquellas piezas de fácil rotura tales como cristales, piezas cerámicas, etc. Esta garantía no afecta a los derechos legales del consumidor ante la falta de conformidad del producto con el contrato de compraventa.

Potente Centrifuga

Gentile Cliente,

Prima di utilizzare l'apparecchio, vi raccomandiamo di leggere attentamente le seguenti istruzioni e di conservarle per farvi riferimento anche in futuro. L'apparecchio deve essere utilizzato solo da persone che hanno preso familiarità con le seguenti istruzioni.

Collegamento alla rete

Assicuratevi che la tensione di alimentazione corrisponda alla tensione indicata sulla targhetta portadati. Questo prodotto è conforme alle direttive vincolanti per l'etichettatura CE.

Descrizione

1. Pestello
2. Collo di alimentazione
3. Coperchio
4. Filtro
5. Supporto per il filtro
6. Foro di uscita del succo
7. Gancio di bloccaggio
8. Unità motore
9. Contenitore raccogli succo
10. Targhetta portadati (sotto l'apparecchio)
11. Interruttore a 3 posizioni
12. Spazzolino
13. Cavo di alimentazione con spina
14. Contenitore raccogli polpa
15. Incavi di bloccaggio

Importanti norme di sicurezza

- Per evitare ogni rischio, le riparazioni a questo apparecchio elettrico o al cavo di alimentazione devono essere effettuate dal nostro servizio di assistenza tecnica. Nel caso siano necessarie riparazioni, vi preghiamo di inviare l'apparecchio al nostro centro di assistenza tecnica (v. in appendice).
- Per evitare ogni rischio di scossa elettrica, non pulite l'unità motore con acqua e non immergetela in acqua.
- Per informazioni più dettagliate su come pulire l'apparecchio, consultate la sezione *Manutenzione e pulizia*.
- **Avvertenza:** Sul filtro ci sono punte taglienti. Per evitare infortuni, prestate sempre estrema cautela quando lo montate, lo pulite o lo svuotate.

- Non mettete in funzione l'apparecchio se notate sul filtro rotante o sul coperchio un qualsiasi segno di danneggiamento o incrinature visibili.
- Disinserite sempre la spina dalla presa di corrente a muro
 - prima di montare o smontare l'apparecchio,
 - dopo l'uso,
 - in caso di cattivo funzionamento,
 - prima di aprire il coperchio,
 - se lasciate l'apparecchio incustodito,
 - prima di pulire l'apparecchio.
- Questo apparecchio è studiato per il solo uso domestico o per impieghi simili, come per esempio
 - in cucine per il personale, negozi, uffici e altri ambienti simili di lavoro,
 - in aziende agricole,
 - da clienti di alberghi, motel e sistemazioni simili,
 - da clienti di pensioni "bed-and-breakfast" (letto & colazione).
- **Avvertenza:** Il cattivo uso può essere causa di gravi lesioni alla persona.
- L'apparecchio può essere usato anche da persone con ridotte capacità fisiche sensoriali o mentali, a condizione che siano sotto sorveglianza, che siano state date loro istruzioni sull'uso dell'apparecchio e che comprendano pienamente i rischi e le precauzioni di sicurezza che l'apparecchio comporta.
- Ai bambini non deve essere consentito l'utilizzo dell'apparecchio. L'apparecchio e il cavo di alimentazione devono essere tenuti fuori della portata dei bambini.

- Ai bambini non deve essere consentito di giocare con l'apparecchio.

- **Avvertenza:** Tutto il materiale di imballaggio deve essere tenuto fuori della portata dei bambini a causa del rischio potenziale esistente, per esempio di soffocamento.
- Prima di ogni utilizzo dell'apparecchio, controllate attentamente che l'apparecchio e gli accessori inseriti non presentino tracce di deterioramento. Se per esempio fosse caduto battendo su una superficie dura, o se è stata usata una forza eccessiva nel tirare il cavo di alimentazione, l'apparecchio non va più usato: danni anche invisibili ad occhio nudo potrebbero comportare conseguenze negative sulla sicurezza nel funzionamento dell'apparecchio.
- Per sicurezza, usate sempre il pestello per inserire la frutta o gli ortaggi nel collo di alimentazione. Non inserite mai, in nessun caso, mani o dita.
- **Dopo aver spento l'apparecchio, aspettate sempre che il motore si sia arrestato completamente prima di aprire il coperchio.**
- Non lasciate l'apparecchio o il cavo di alimentazione a contatto con superfici calde o con una qualsiasi fonte di calore.
- Per disinserire la spina dalla presa di corrente, non tirate mai il cavo di alimentazione, ma afferrate direttamente la spina. Non toccate la spina elettrica con le mani bagnate.
- Non lasciate pendere liberamente il cavo di alimentazione.
- Nessuna responsabilità verrà assunta in caso di danni risultanti da un uso

improprio o dalla non conformità alle istruzioni.

Destinazione d'uso

- Questo apparecchio deve essere usato esclusivamente per estrarre succo da frutta e ortaggi come per esempio mele, carote, cetrioli, pomodori, ecc.
- I seguenti frutti e ortaggi non si prestano all'estrazione di succo: fichi, avocado, melanzane, bacche di sambuco, rabarbaro, barbabietole.
- È possibile aggiungere anche banane sbucciate, ma solo per dare profumo perché dalle banane si estrae solo una quantità minima di succo.
- Ogni altro utilizzo diverso da quello descritto in questo manuale è da considerarsi improprio e può portare a lesioni personali o a danni materiali.

Utilizzo a brevi intervalli

L'apparecchio è studiato per funzionare solo per brevi intervalli, questo significa che non deve funzionare in modo continuo per più di 1 minuto. Dopo, lasciatelo raffreddare per 1 minuto. In seguito a 3 cicli così intervallati, lasciate all'apparecchio 15 minuti di tempo per far raffreddare il motorino prima di rimetterlo in funzione.

Protezione da surriscaldamento

L'apparecchio si spegne automaticamente in caso di surriscaldamento. Se succede, scollegate l'apparecchio dall'alimentazione elettrica e lasciatelo raffreddare per 30 minuti prima di rimetterlo in funzione.

Primo utilizzo dell'apparecchio

Al primo utilizzo dell'apparecchio, lavatelo nel modo indicato nella sezione *Manutenzione e pulizia*.

Interruttore

L'apparecchio è dotato di un interruttore a 3 posizioni.

- 0** apparecchio spento
- I** estrazione lenta di succo
- II** estrazione rapida di succo

Consiglio pratico!

L'impostazione **I** per l'estrazione lenta del succo è indicata per frutti o ortaggi succosi e morbidi come meloni (senza buccia), pomodori, ecc.

Per frutti o ortaggi più duri, come mele, carote, ecc. è consigliato l'utilizzo dell'impostazione **II** per l'estrazione rapida del succo.

Funzionamento

Preparazione degli ingredienti

- Sbucciate e tagliate la frutta o gli ortaggi se necessario in modo che i pezzi siano di dimensioni adatte a passare dal collo di alimentazione. Eliminate tutti i noccioli, semi o torsoli per evitare di danneggiare l'apparecchio.

Preparazione dell'apparecchio

- Controllate che l'interruttore sia impostato sulla posizione **0**.
- Sistemate il supporto per il filtro sull'albero motore tenendo il beccuccio del foro di uscita del succo rivolto verso destra.
- Inserite il filtro sul supporto, spingetelo bene verso il basso sui bordi sino a

sentirlo bloccato in sede. È importante che il filtro sia agganciato in modo sicuro e non formi angoli di inclinazione in modo da poter ruotare agevolmente.

- Fate scivolare il contenitore raccoglipolpa sul lato sinistro dell'apparecchio sotto il bordo del supporto per il filtro, inclinando leggermente il contenitore.
- Sistemate il coperchio trasparente sul supporto del filtro. Il lato sinistro del coperchio deve agganciarsi nel contenitore raccoglipolpa. Fermate il coperchio con il gancio di bloccaggio che attiverà l'interruttore di sicurezza. Controllate che il gancio di bloccaggio sia agganciato su entrambi i lati negli appositi incavi di bloccaggio previsti sul coperchio.
- Inserite il contenitore raccogli succo in modo che il coperchio si trovi sotto il foro di uscita.

Estrazione del succo

- Inserite la spina in una presa di corrente a muro e posizionate l'interruttore sull'impostazione desiderata.
- Mentre l'apparecchio è in funzione, inserite nel collo di alimentazione la frutta o gli ortaggi puliti e tagliati a pezzi. Quando inserite il pestello, controllate che le fessure guida scivolino lungo le due protuberanze sul collo di alimentazione e poi spingete leggermente gli alimenti verso il basso. **Avvertenza:** Se esercitate eccessiva pressione si potrebbe danneggiare il motorino o il filtro.
- Se dovete lavorare grosse quantità di frutta o di ortaggi, potrebbe talvolta risultare necessario svuotare il contenitore raccoglipolpa e il contenitore raccogli succo.
- Se sul supporto del filtro si è accumulata

una grossa quantità di polpa, spegnete l'apparecchio, scollegatelo dall'alimentazione elettrica e pulite il supporto del filtro.

Dopo l'uso

- Dopo l'uso, togliete il contenitore raccogli succo, spegnete l'apparecchio e scollegatelo dall'alimentazione elettrica.
- Vi raccomandiamo di pulire accuratamente l'apparecchio dopo ogni ciclo di utilizzo. Per informazioni più dettagliate, consultate la sezione *Manutenzione e pulizia*.
- Per staccare il filtro e il supporto per il filtro, togliete prima il contenitore raccogli polpa. Poi piegate verso il basso il gancio di bloccaggio e togliete il pestello e il coperchio.
- Mettete la mano sinistra sotto il supporto per il filtro e la mano destra sotto il foro per la fuoriuscita del succo. Tirate il portafiltro verso l'alto con un movimento "oscillante" (cioè scuotendolo leggermente a sinistra e a destra) sino a estrarlo via.
- Togliete ora il supporto per il filtro e il filtro.

Contenitore raccogli succo.

Se mentre versate il succo mantenete chiuso il coperchio del contenitore, la schiuma che si forma durante l'estrazione del succo rimarrà all'interno del contenitore.

Informazioni per gli istituti di controllo

Estrazione di succo da carote:
5 kg di carote

Manutenzione e pulizia

- Prima di pulire l'apparecchio, disinserite sempre la spina dalla presa di corrente e lasciate all'apparecchio il tempo di raffreddarsi sufficientemente.
- **Avvertenza:** Sul filtro sono presenti piccole punte taglienti. **Esiste il rischio di riportare ferite.**
- Non usate soluzioni abrasive, detergenti concentrati o spazzole dure per pulire l'apparecchio.
- Per evitare ogni rischio di scossa elettrica, non pulite l'unità motore con acqua e non immergetela in acqua.
- L'unità motore può essere pulita con un panno umido non lanuginoso.
- Il contenitore per la polpa, il supporto del filtro, il coperchio, il pestello e il contenitore raccogli succo possono essere lavati con acqua calda e un detersivo leggero.
- Il filtro può essere pulito con lo spazzolino fornito in dotazione. Non pulite il filtro con oggetti duri che potrebbero renderlo inutilizzabile.
- Questi accessori non sono lavabili in lavastoviglie.

Smaltimento



Gli apparecchi contrassegnati con questo simbolo devono essere smaltiti separatamente dai normali rifiuti domestici perché contengono materiali di valore che possono essere riciclati. Lo smaltimento adeguato protegge l'ambiente e la salute umana. Le autorità locali o il negoziante di riferimento possono fornire ulteriori informazioni in materia.

Dichiarazione di garanzia

La garanzia sui nostri prodotti ha validità di 2 anni dalla data di vendita (certificata da scontrino fiscale) e comprende gli eventuali difetti del materiale o di particolari di costruzione. I danni derivanti da un uso improprio, rotture da caduta o simili non vengono riconosciuti. La presente garanzia non pregiudica i vostri diritti legali, né i diritti acquisiti in quanto consumatore e riconosciuti dalla legislazione nazionale vigente che disciplina l'acquisto di beni.

La garanzia decade nel momento in cui gli apparecchi vengono aperti o manomessi da Centri non da noi autorizzati.

Saftpresser

Kære kunde,

Inden apparatet tages i brug bør denne brugsanvisning læses omhyggeligt, og derefter gemmes til senere reference. Apparatet bør kun benyttes af personer der er bekendt med denne brugsanvisning.

EI-tilslutning

Vær opmærksom på, om lysnettets spænding svarer til spændingen angivet på typeskiltet. Dette produkt overholder direktiverne som gælder for CE-mærkning.

Apparatets dele

1. Støder
2. Tilførselsrør
3. Låg
4. Filter
5. Filterholder
6. Tud til saftudledning
7. Låsebøjle
8. Motor
9. Saftbeholder
10. Typeskilt (på undersiden af apparatet)
11. 3-trins kontakt
12. Rensebørste
13. Ledning med stik
14. Beholder til frugtkød
15. Låseriller

Vigtige sikkerhedsregler

- For at undgå farer skal reparation af dette elektriske apparat eller dets ledning, altid udføres af

vores kundeservice. Hvis reparation er nødvendig, skal apparatet sendes til vores afdeling for kundeservice (se tillæg).

- For at undgå elektrisk stød, bør motoren ikke rengøres med vand og heller ikke nedsænkes i vand.
- Detaljeret information om rengøring af apparatet findes i afsnittet om *Rengøring og vedligehold*.
- **Advarsel:** Filteret har skarpe kanter. For at undgå tilskadekomst skal man altid udvise stor forsigtighed ved samling, rengøring og tømning af apparatet.
- Undlad at benytte apparatet hvis det roterende filter eller låget viser tegn på beskadigelse, eller hvis der er nogen synlige revner.
- Tag altid stikket ud af stikkontakten - inden samling eller

- demontering af apparatet,
- efter brug,
- i tilfælde af fejlfunktion,
- inden låget åbnes,
- når apparatet ikke er under opsyn,
- inden rengøring af apparatet.
- Dette apparat er beregnet til privat brug eller i tilsvarende omgivelser, såsom
 - i tekøkkener, kontorer eller andre mindre virksomheder,
 - landbrugsvirksomheder,
 - af kunder på hoteller, moteller m.m. og tilsvarende foretagender,
 - B&B pensionater.
- **Advarsel:** Misbrug kan forårsage alvorlig personskade.
- Apparatet må ikke benyttes af personer med reducerede fysiske, sensoriske eller mentale evner, eller mangel på erfaring eller viden, medmindre de har fået vejledning og instruktion i brugen af dette apparat og fuldt ud forstår alle farer og forholdsregler vedrørende sikkerheden som brug af apparatet medfører.
- Børn må aldrig få lov til at benytte dette apparat. Apparatet og dets ledning må altid holdes langt væk fra børn.
- Børn må aldrig få lov til at lege med apparatet.
- **Advarsel:** Hold altid børn væk fra emballagen eftersom den udgør en potentiel fare. Der er f.eks. risiko for kvælning.
- Inden apparatet benyttes må både apparatet og dets tilbehør ses grundigt efter for fejl. Hvis apparatet for eksempel har været tabt på en hård overflade eller der er blevet trukket i ledningen med stor kraft, må det ikke længere benyttes: Selv skader der ikke er synlige kan have ugunstig indvirkning på sikkerheden ved brug af apparatet.
- Af sikkerhedsgrunde bør man altid benytte støderen til at skubbe madvarer ind i tilførselsrøret. Brug under ingen omstændigheder fingrene.
- **Efter at have slukket for saftpresseren, bør man altid vente indtil motoren er stoppet fuldstændigt inden der åbnes**

for låget.

- Lad aldrig apparatet eller dets ledning berøre eller komme i kontakt med varme overflader eller andre varmekilder.
- Træk aldrig i selve ledningen, når ledningen tages ud af stikkontakten; tag altid fat i selve stikket. Rør ikke ved stikket med våde hænder.
- Lad aldrig ledningen hænge løst ud over bordkanten.
- Vi påtager os intet ansvar for skader, der skyldes misbrug eller manglende overholdelse af denne brugsanvisning.

Anvendelsesformål

- Dette apparat må kun bruges til at udvinde saft fra frugt og grøntsager, såsom æbler, gulerødder, agurk, tomater osv.
- Følgende frugter og grøntsager er ikke velegnede til at presse saft af: figner, avocado, auberginer, hyldebær, rabarber, tranebær og lignende.
- Skrællede bananer bør kun tilsættes for aromaens skyld, da de afgiver meget lidt frugtsaft.
- Enhver anden anvendelse, end den beskrevet i disse instruktioner, må anses for ukorrekt og kan medføre personskafer eller materielle skader.

Kort tids betjening

Apparatet er kun designet til kort tids betjening, dvs. at det ikke må benyttes kontinuerligt i mere end 1 minut. Lad det herefter køle af i 1 minut. Når dette er gentaget 3 gange, må apparatet få tid til at køle helt af i 15 minutter inden det tændes igen.

Overophedningsbeskyttelse

Apparatet slukker automatisk i tilfælde af overophedning. Hvis dette sker, skal du tage stikket ud af stikkontakten, og lad det køle ned i 30 minutter, da vil det være klar til brug igen.

Før brug

Inden apparatet benyttes første gang, må det rengøres som beskrevet under afsnittet *Rengøring og vedligehold*.

Kontakten

Apparatet er udstyret med en 3-trins kontakt.

- 0 Saftpresseren er slukket
- I Langsom saftudvinding
- II Hurtig saftudvinding

Tip!

Langsom saftudvindingsindstilling I er egnet til bløde, saftige frugter eller grøntsager såsom meloner (skrællet), tomater osv.

For hårdere frugter eller grøntsager som æbler, gulerødder osv., anbefaler vi at bruge hurtig saftudvindingsindstilling II.

Betjening

Forberedelse af ingredienser

- Rens og skær frugten eller grøntsagerne ud som nødvendigt, så stykkerne kan passe ned i tilførselsrøret. Fjern evt. sten, kerner eller skrog for at undgå beskadigelse af apparatet.

Klargøring af apparatet

- Sørg for, at kontakten står på 0 positionen.
- Anbring filterholderen på drivakslen så tuden til saftudledning vender til højre.
- Sæt filteret ind i holderen, ved at skubbe det nedad langs med kanten indtil det tydeligt høres at det låses på plads. Det er vigtigt at filteret er sat ordentligt fast og ikke sidder skævt, og at det let kan drejes rundt.
- Skub beholderen til frugtkødet på venstre side af apparatet ned under filterholderens kant, ved at vippe beholderen en lille smule.
- Anbring det gennemsigtige låg på filterholderen. Lågets venstre side må dække beholderen til frugtkødet. Fastgør låget med låsebøjlen, hvilket vil aktivere sikkerhedsafbryderen. Sørg for at låsebøjlen sidder ordentligt fast i låserillerne på begge sider af låget.
- Placer saftbeholderen, med låget på, under saftudledningstuden.

Saftpresning

- Sæt stikket i en stikkontakt og sæt kontakten på den ønskede indstilling.
- Skub de rengjorte og skårne frugt- og/eller grøntsagsstykker ned i tilførselsrøret mens apparatet kører. Når du indsætter støderen, sørg for, at dens styrerille glider over de to fremspringende knopper i tilførselsrøret, og skub derefter stykkerne blidt ned. **Advarsel:** For kraftigt tryk kan resultere i beskadigelse af motoren eller filteret.
- Hvis der skal forarbejdes større mængder af frugt eller grøntsager, må beholderen til frugtkød og saftbeholderen tømmes af og til efter behov.

- Hvis store mængder frugtkødsmasse skulle have samlet sig i filterholderen, sluk for apparatet, afbryd det fra lysnettet og rens filterholderen ud.

Efter brug

- Efter brug, fjern saftbeholderen, sluk for apparatet, og tag det ud af stikkontakten.
- Sørg for at rengøre apparatet grundigt efter hver omgang. Detaljeret information findes i afsnittet om *Rengøring og vedligehold*.
- For at kunne tage filteret og filterholderen ud, må beholderen til frugtkød først tages af. Fold derefter låsebøjlen ned og tag pistillen og låget af.
- Placerer din venstre hånd under filterholderen og den højre hånd under saftudledningen. Træk så filterholderen op med en 'vrikkende' bevægelse (dvs. skiftevis venstre og højre) indtil den kommer fri.
- Tag filterholderen og filteret af.

Saftbeholderen

Lad låget blive siddende på når saften hældes op, derved vil skummet som blev dannet under saftudvindingen blive inde i saftbeholderen.

Information til testinstitutter

Udvinding af saft fra gulerødder:
5 kg gulerødder


Rengøring og vedligehold

- Tag altid stikket ud af stikkontakten og lad apparatet køle fuldstændigt af inden rengøring.
- **Advarsel:** Filteret har små skarpe kanter. Der er fare for personskade.
- Brug ikke slibende, skræppe rengøringsmidler eller hårde børster til rengøringen.
- For at undgå elektrisk stød, bør motoren ikke rengøres med vand og heller ikke nedsænkes i vand.
- Motoren kan rengøres med en letfugtig, frugfri klud.
- Beholderen til frugtkød, filter- og riveindsatsen, låget, støderen samt saftbeholderen kan rengøres med varmt vand og et mildt opvaskemiddel.
- Filteret kan rengøres med den medfølgende rengøringsbørste. Rengør aldrig filteret med hårde genstande da det derved kan blive ubrugeligt.
- Disse dele tåler ikke opvaskemaskine.

Bortskaffelse



Apparater mærket med dette symbol må ikke smides ud sammen med

 husholdningsaffaldet, da de indeholder værdifulde materialer som kan genbruges. Korrekt bortskaffelse beskytter både miljøet og menneskers helbred. Din kommune eller forhandleren kan give dig yderligere information om dette.

Garantierklæring

På dette husholdningsprodukt overtager vi garantien i to år fra salgsdatoen. Garantien gælder for materiale- og fabrikationsfejl. Skader, der er opstået som følge af forkert behandling, normalt slid samt på skrøbelige dele som f.eks. glas, dækkes ikke af garantien. Denne garanti har ingen indvirkning på dine lovmæssige rettigheder, heller ikke de nationale forbrugerrettigheder om anskaffelse af varer. Hvis produktet ikke fungerer og må returneres, skal det pakkes forsvarligt ind, og navn, adresse samt årsagen til returneringen skal vedlægges. Hvis dette sker mens garantien stadig dækker, må garantibeviset og kvitteringen også lægges ved. Garantien bortfalder ligeledes ved indgreb på produktet af folk, der ikke er autoriseret af os.

Råsaftscentrifug

Bästa kund!

Innan du använder apparaten bör du läsa denna bruksanvisning noga och spara den för framtida referens. Apparaten bör endast användas av personer som bekantat sig med dessa instruktioner.

Anslutning till vägguttaget

Se till att nätspänningen i vägguttaget motsvarar den som är märkt på apparatens skylt. Denna produkt uppfyller de krav som är gällande för CE-märkning.

Delar

1. Matare
2. Påfyllningsrör
3. Lock
4. Filter
5. Filterhållare
6. Saft rör
7. Låsklämma
8. Drivenhet
9. Saftbehållare
10. Märkskylt (på apparatens undersida)
11. 3-positionsbrytare
12. Rengöringsborste
13. Elsladd med stickpropp
14. Avfallsbehållare
15. Låsfördjupningar

Viktiga säkerhetsföreskrifter

- För att undvika risker får reparationer av denna elektriska apparat eller dess elsladd endast utföras av vår kundservice. Om det krävs

reparation, bör du skicka apparaten till någon av våra kundtjänstavdelningar (se bilagan).

- För undvikande av elchock får drivenheten aldrig tvättas med vatten eller doppas under vatten.
- Se avsnittet *Skötsel och rengöring* för detaljerad information om hur apparaten bör rengöras.
- **Varning:** Filtret har vassa kanter. Undvik skador genom att alltid vara försiktig när du monterar det på plats, rengör eller tömmer det.
- Använd inte apparaten om det roterande filtret eller locket verkar vara skadade, eller om det uppstått synliga sprickor.
- Dra alltid stickproppen ur vägguttaget
- innan du tar apparaten i användning eller monterar

- ihop den,
- efter användning,
- ifall apparaten skulle krångla,
- innan du öppnar locket,
- när apparaten inte övervakas,
- innan apparaten rengörs.
- Apparaten är avsedd för hemmabruk eller liknande användning, såsom
 - i personalkök, kontor och andra kommersiella miljöer,
 - i företag inom jordbrukssektorn,
 - för gäster i hotell, motell och liknande inkvarteringsställen,
 - för gäster i bed-and-breakfast hus.
- **Varning:** Felaktig användning kan orsaka svåra personskador.
- Denna apparat kan användas av personer som har minskad fysisk rörelseförmåga, reducerat sinnes- eller mentaltillstånd, eller som har bristfällig erfarenhet och kunskap, förutsatt att dessa personer är under uppsyn eller har fått tillräckliga instruktioner beträffande apparatens användning och vet vilka risker och säkerhetsåtgärder som användningen innefattar.
- Barn får inte använda denna apparat. Apparaten och dess elsladd bör ställas utom räckhåll för barn.
- Barn bör inte tillåtas leka med apparaten.
 - **Varning:** Håll barn på avstånd från apparatens förpackningsmaterial eftersom fara eventuellt kan uppstå. Det finns t.ex. risk för kvävning.
 - Innan varje användning bör apparaten samt dess elsladd och monterade tillbehör inspekteras noga så att de inte har några skador. Om apparaten t.ex. har tappats på en hård yta, eller om elsladden har utsatts för alltför hård kraft, bör den inte längre användas: Även osynliga skador kan försämra apparatens driftsäkerhet.
 - Använd alltid mataren när du tillsätter ingredienser i påfyllningsröret. Händerna får under inga omständigheter användas.

- **När du stängt av apparaten bör du alltid vänta tills motorn har stannat helt innan du öppnar locket.**
- Låt inte apparaten eller elsladden komma i kontakt med heta ytor eller heta källor.
- Ta stickproppen ur vägguttaget genom att dra i stickproppen, aldrig i sladden. Rör inte stickproppen med våta händer.
- Låt inte sladden hänga fritt.
- Om apparaten använts felaktigt eller om bruksanvisningen inte följts, kan inga krav ställas mot leverantören eller försäljaren.

Avsedd användning

- Denna apparat bör endast användas för att pressa saft ur frukt och grönsaker såsom äpplen, morötter, gurkor, tomater etc.
- Följande frukter och grönsaker är olämpliga att pressa: fikon, avokado, auberginer, fläderbär, rabarber, lingon etc.
- Skalade bananer bör läggas till för aromatiska ändamål endast eftersom de ger väldigt litet saft.
- Annan användning än den som beskrivs i denna bruksanvisning anses som felaktig och kan leda till personskador eller materiella skador.

Kortvarig användning

Apparaten är endast ämnad för kortvarig användning; dvs. den bör inte användas kontinuerligt längre än 1 minut åt gången. Låt den svalna 1 minut innan du startar den igen. Efter 3 sådana användningsomgångar bör du låta apparaten svalna 15 minuter innan du startar den igen.

Överhettningsskydd

Apparaten stängs automatiskt av om den överhettas. Om detta skulle inträffa drar du stickproppen ur vägguttaget och låter apparaten svalna i 30 minuter innan den är klar för användning igen.

Innan första användningen

Innan apparaten används för första gången bör den rengöras enligt instruktionerna i avsnittet *Skötsel och rengöring*.

Brytare

Apparaten är utrustad med en 3-positionsbrytare.

- 0 apparaten avkopplad
- I långsam saftpressning
- II snabb saftpressning

Tips!

Långsam saftpressning (inställning I) lämpar sig för mjuka, saftiga frukter eller grönsaker såsom meloner (skalade), tomater etc.

För hårdare frukter eller grönsaker såsom äpplen, morötter o. dyl. rekommenderar vi snabb saftpressning (inställning II).

Användning

Förbered ingredienserna

- Rengör frukten eller grönsakerna och skiva dem så att de passar i påfyllningsröret. Avlägsna eventuella stenar eller kärnor för att förhindra att apparaten skadas.

Förbered apparaten

- Se till att knappen är inställd på **0**-position.
- Placera filterhållaren på drivenheten med safröret åt höger.
- Placera filtret i dess hållare och håll i kanten för att trycka det neråt tills du hör att det låses på plats. Det är viktigt att filtret är ordentligt fäst och inte i en vinkel och att det kan vridas lätt.
- Lägg det genomskinliga locket på filterhållaren. Lockets vänstra sida bör kopplas ihop med avfallsbehållaren. Fäst locket med låsklämman, vilket aktiverar säkerhetsbrytaren. Se till att låsklämman kopplas ordentligt i lockets infällningar på båda sidorna.
- Sätt stänkskyddet på safröret och placera saftbehållaren under röret.
- Placera saftbehållaren med dess lock under safröret.

Saftning

- Sätt stickproppen i vägguttaget och ställ brytaren på den önskade inställningen.
- Fyll på de tvättade och skurna frukt- eller grönsaksdelarna i påfyllningsröret när apparaten är i gång. När du tar mataren i användning, se till att föra dess styrspår över påfyllningsrörets två utstående knoppar och tryck sedan ner mataren lätt. **Varning:** överdrivet tryck kan skada motorn eller filtret.
- När du pressar stora mängder frukt eller grönsaker kan du behöva tömma avfallsbehållaren och saftbehållaren emellanåt.
- Om det har samlats större mängder fruktkött i filterhållaren stänger du av apparaten, drar stickproppen ur uttaget och tömmer filterhållaren.

Efter användning

- Ta bort saftbehållaren efter användningen, stäng av apparaten och dra stickproppen ur uttaget.
- Rengör apparaten noga efter varje användning. Se detaljerad information i avsnittet *Skötsel och rengöring*.
- Du tar bort filtret och filterhållaren efter det att du först tagit bort avfallsbehållaren. Fäll därefter ner låsklämman och ta bort mataren och locket.
- Placera din vänstra hand under filterhållaren och din högra hand under safröret. Dra upp filterhållaren med en vickande rörelse (dvs. växelvis åt vänster och åt höger) tills den lossnar.
- Ta bort filterhållaren och filtret.

Saftbehållare

Om du har locket på plats då du häller ut saften, kommer skummet som skapas under saftutvinningen att stanna i behållaren.

Information for testinstitut

Pressa saft ur morötter:

5 kg morötter

Skötsel och rengöring

- Dra alltid stickproppen ur vägguttaget och låt apparaten svalna tillräckligt innan rengöring påbörjas.
- **Varning:** Filtret har små vassa kanter. **Det finns risk för skada.**
- Använd inga slipmedel, starka rengöringsmedel eller hårda borstar vid rengöringen.
- För undvikande av elchock får drivenheten aldrig tvättas med vatten eller doppas i vatten.
- Drivenheten kan torkas av med en lätt fuktad, luddfri duk.

- Avfallsbehållaren, filterhållaren, locket, mataren och saftbehållaren kan rengöras med varmt vatten och ett mildt diskmedel.
- Filtret kan rengöras med den medföljande rengöringsborsten. Rengör inte filtret med skarpa objekt eftersom de kan göra filtret obrukbart.
- Dessa delar tål inte maskindisk.

Avfallshantering



Enheter märkta med denna symbol måste kasseras separat från hushållsavfallet, eftersom de

innehåller värdefulla material som kan återvinnas. Korrekt avfallshantering skyddar miljön och människors hälsa. Din lokala myndighet eller återförsäljare kan ge information i ärendet.

Garanti i Sverige och Finland

För material- och tillverkningsfel gäller 2 års garanti räknat från inköpsdagen mot uppvisande av specificerat inköpsvitto i överensstämmelse med de allmänna garantivillkoren. Denna garanti inverkar inte på dina lagstadgade rättigheter eller dina lagenliga rättigheter enligt den nationella konsumentskyddslagstiftningen. Ifall apparaten används felaktigt, eller vårdslöst, ansvarar den som använder apparaten för eventuella material- och personsador.

Tillverkas för: Severin Elektrogeräte GmbH, Tyskland.

Mehulinko

Hyvä Asiakas,

Lue seuraavat ohjeet huolellisesti ennen laitteen käyttöä ja säilytä tämä opas tulevaa tarvetta varten. Laitetta saavat käyttää vain henkilöt, jotka ovat tutustuneet näihin ohjeisiin.

Verkkoliitäntä

Varmista, että verkkojännite vastaa laitteen arvokilpeen merkittyä jännitettä. Tämä tuote on kaikkien voimassa olevien CE-merkintöjä koskevien direktiivien mukainen.

Osat

1. Syöttöpainin
2. Syöttösuppilo
3. Kansi
4. Suodatin
5. Suodatinkannatin
6. Mehun ulostuloaukko
7. Lukitussanka
8. Moottoriosa
9. Mehusäiliö
10. Arvokilpi (laitteen alapuolella)
11. 3-asentoinen kytkin
12. Puhdistusharja
13. Liitäntäjohto ja pistotulppa
14. Jätesäiliö
15. Lukitusurat

Tärkeitä turvallisuusohjeita

- Vaarojen välttämiseksi ainoastaan valmistajan huoltopalvelu saa korjata tämän sähkölaitteen ja uusia

liitäntäjohtoon. Jos tarvitaan korjauksia, lähetä laite huolto-osastollemme (katso liite).

- Sähköiskun välttämiseksi älä puhdistu käyttöakselia vedellä äläkä upota sitä veteen.
- Yksityiskohtaisia tietoja laitteen puhdistuksesta on osassa *Laitteen puhdistus ja hoito*.
- **Varoitus:** Suodattimessa on teräviä kohtia. Kokoa, puhdistu tai tyhjennä suodatin aina erittäin varoen vammojen välttämiseksi.
- Älä käytä laitetta, jos pyörivässä suodattimessa tai kannessa näkyy minkäänlaisia vaurioita tai halkeamia.
- Irrota pistotulppa pistorasiasta aina - ennen laitteen lisäosan asentamista siihen tai purkua,

- käytön jälkeen,
 - jos laitteessa on käyttöhäiriö,
 - ennen kuin avaat kannen,
 - kun laite ei ole valvottuna,
 - ennen laitteen puhdistamista.
- Tämä laite on tarkoitettu kotitalouskäyttöön tai vastaavaan, kuten
 - ruokat, toimistot ja muut kaupalliset ympäristöt
 - maatalousyrietykset
 - hotellien, motellien jne. ja vastaavien yritysten asiakkaat
 - aamiaisen ja majoituksen tarjoavat majatalot.
 - **Varoitus:** Väärinkäytöstä saattaa seurata vakavia henkilövammoja.
 - Henkilö, jolla on fyysisesti, aistillisesti tai henkisesti rajoittunut toimintakyky tai jolla on puuttuvat tai vajavaiset tiedot laitteen toiminnasta, saa käyttää laitetta vain siinä tapauksessa, että hän on valvonnan alaisena tai hänelle on annettu tarkat ohjeet laitteen käyttämiseen. Lisäksi hän ymmärtää täysin laitteen käyttöön liittyvät vaarat ja noudattaa tarvittavia turvatoimia.
 - Lasten ei saa antaa käyttää laitetta. Laite ja sen liitäntäjohto on pidettävä poissa lasten ulottuvilta.
 - Lasten ei saa antaa leikkiä laitteella.
 - **Varoitus:** Pidä lapset poissa pakkausmateriaalien luota potentiaalisen vaaratilanteen esim. tukehtumisvaaran vuoksi.
 - Tarkasta aina ennen laitteen käyttöä huolellisesti laitteen runko, liitäntäjohto ja mahdolliset asennetut lisäosat vaurioiden varalta. Jos laite on esimerkiksi pudonnut kovalle pinnalle tai liitäntäjohtoon vetämiseen on käytetty liikaa voimaa, laitetta ei saa enää käyttää: näkymättömätkin vauriot voivat aiheuttaa laitetta käytettäessä vaaratilanteita.
 - Turvallisuuden takia on syöttöpaininta käytettävä aina, kun raaka-aineita syötetään syöttösuppilon. Älä koskaan syötä aineksia käsin.
 - **Kun laitteesta on katkaistu virta, odota**

aina, kunnes moottori on pysähtynyt täysin ennen kannen avaamista.

- Älä anna laitteen tai liitäntäjohdon koskettaa kuumia pintoja tai joutua kosketuksiin lämmönlähteiden kanssa.
- Kun irrotat pistokkeen pistorasiasta, älä vedä liitäntäjohdosta vaan tartu aina pistokkeeseen. Älä kosketa pistoketta mären käsin.
- Älä jätä liitäntäjohtoa riippumaan vapaana.
- Jos laite vahingoittuu väärinkäytön seurauksena tai siksi, että annettuja ohjeita ei ole noudatettu, valmistaja ei vastaa aiheutuneista vahingoista.

Käyttötarkoitus

- Tätä laitetta saa käyttää ainoastaan mehun uuttamiseen hedelmistä ja vihanneksista kuten omenista, porkkanoista, kurkusta, tomaateista tms.
- Seuraavat marjat, hedelmät ja vihannekset eivät sovellu mehustettaviksi: viikunat, avokadot, munakoisot, seljamarjat, raparperi, karpalot, jne.
- Kuorittuja banaaneja lisätään vain antamaan makua, sillä niistä saa vain vähän mehua.
- Kaikki muu kuin näissä ohjeissa kuvailtu käyttö on määräysten vastaista ja voi aiheuttaa henkilövammoja tai aineellisia vahinkoja.

Lyhytaikainen käyttö

Laite on tarkoitettu vain lyhytaikaiseen käyttöön, joten sitä ei pidä käyttää yhtäjaksoisesti yhtä (1) minuuttia pidempään. Anna laitteen jäähtyä 1 minuutin ajan käytön jälkeen. Anna laitteen jäähtyä 3 tällaisen jakson jälkeen 15 minuutin ajan ennen kuin käynnistät sen uudelleen.

Ylikuumenemissuojaus

Tämä laite kytkeytyy automaattisesti pois päältä ylikuumenemistilanteessa. Jos näin käy, irrota laitteen pistotulppa pistorasiasta ja anna laitteen jäähtyä 30 minuutin ajan, jonka jälkeen se on taas käyttövalmis.

Ennen ensikäyttöä

Laite on puhdistettava jaksossa *Laitteen puhdistus ja hoito* kuvatulla tavalla ennen kuin sitä käytetään ensimmäisen kerran.

Kytkin

Laitteessa on 3-asentoinen kytkin.

- 0** laite on kytketty pois toiminnasta
- I** hidas mehustus
- II** nopea mehustus

Vihje!

Hitaan mehustuksen asetus **I** soveltuu pehmeille, mehukkaille hedelmille ja vihanneksille kuten meloneille (kuorituille), tomaateille yms. Suosittelemme kovempia hedelmiä ja vihanneksia, kuten omenia ja porkkanoita, varten nopean mehustuksen asetusta **II**.

Toiminta

Ainesten valmistelu

- Pese ja paloittele hedelmä tai vihannes tarvittaessa niin, että palat sopivat syöttösuppiloon. Poista kivet, siemenet ja siemenkodat, jotta laite ei vahingoittuisi.

Laitteen valmistelu

- Varmista, että kytkin on asetettu asentoon 0.
- Aseta suodatinkannatin käyttöyksikön päälle niin että mehun ulostuloaukko jää oikealle.
- Aseta suodatin kannattimeen. Paina sitä tiukasti alaspäin reunaa vasten, kunnes kuulet sen lukkiutuvan paikalleen. On tärkeää, että suodatin on hyvin kiinnitetty, ettei se ole vinossa ja että sen kääntäminen on helppoa.
- Liu'uta jätesäiliö laitteen vasemmalle puolelle suodatinkannattimen reunan alle kallistamalla säiliötä hieman.
- Aseta läpinäkyvä kansi suodatinkannattimen päälle. Kannen vasemman puolen täytyy kiinnittyä jätesäiliöön. Kiinnitä kansi lukitussangalla, joka aktivoi turvakytkimen. Varmista, että lukitussanka kytkeytyy tiukasti molemmilta puoilta kannessa oleviin lukitusuriin.
- Sijoita mehusäiliö kannella varustettuna mehun ulostuloaukon alle.

Mehustus

- Liitä pistoke pistorasiaan ja käännä kytkin haluamaasi asentoon.
- Syötä puhdistetut ja paloitellut marjat, hedelmät tai vihannekset syöttösuppilon laitteen ollessa käynnissä. Kun laitat syöttöpainimen paikoilleen, varmista, että sen ohjausurat liukuvat kahden ulostyöntävän nupin päältä syöttösuppilossa ja paina sitten paloja kevyesti alaspäin. **Varoitus:** Liika painaminen voi vahingoittaa moottoria tai suodatinta.
- Suuria hedelmä- tai vihannesmääriä mehustettaessa on jätesäiliö ja mehusäiliö tyhjennettävä tarvittaessa.

- Jos suodatinkannattimeen on kerääntynyt paljon massaa, katkaise laitteesta virta, irrota sen pistotulppa pistorasiasta ja puhdistaa suodatinkannatin.

Käytön jälkeen

- Irrota käytön jälkeen menusäiliö, katkaise laitteesta virta ja irrota pistotulppa pistorasiasta.
- Laitte täytyy ehdottomasti puhdistaa perusteellisesti joka käyttökerran jälkeen. Lisätietoja on *Laitteen puhdistus ja hoito* -osassa.
- Suodatin ja suodatinkannatin voidaan irrottaa poistamalla ensin jätesäiliö. Taita sitten lukitussanka alas ja irrota syöttöpainin ja kansi.
- Sijoita ensin vasen käsi suodatinkannattimen alle ja oikea käsi mehun ulostuloaukon alle. Vedä suodatinkannatinta ylöspäin "nytkyttävällä" liikkeellä (eli vuorotellen oikealle ja vasemmalle), kunnes se irtoaa.
- Poista suodatinkannatin ja suodatin.

Mehusäiliö

Kun kansi jätetään paikalleen mehua uloskaadettaessa, mehun uuttamisen aikana syntynyt vaahto jää säiliön sisään.

Tietoa testauslaitoksia varten

Mehun uuttaminen porkkanoista:
5 kg porkkanoita

Laitteen puhdistus ja hoito

- Irrota aina pistotulppa pistorasiasta ja anna laitteen jäähtyä kunnolla ennen sen puhdistamista.
- **Varoitus:** Suodattimessa on pieniä teräviä kohtia. **Loukkaantumisen vaara.**
- Älä käytä hankausaineita, vahvoja puhdistusaineita tai kovia harjoja laitteen puhdistukseen.
- Sähköiskun välttämiseksi älä puhdista käyttöakselia vedellä äläkä upota sitä veteen.
- Käyttöakselin voi puhdistaa kostealla, nukkaamattomalla kankaalla.
- Jätesäiliö, suodatinkannatin, kansi, syöttöpainin ja mehusäiliö voidaan kaikki pestä kuumalla vedellä ja miedolla pesuaineella.
- Suodatin voidaan pestä oheisella puhdistusharjalla. Älä puhdista suodatinta millään kovalla esineellä. Se voi turmeltua käyttökelvottomaksi.
- Ne eivät ole astianpesukoneen kestäviä.

Jätehuolto



Tällä symbolilla merkityt laitteet täytyy hävittää kotitalousjätteestä erillään, sillä ne sisältävät

arvokkaita kierrätyskelpoisia materiaaleja. Asianmukaisella hävittämisellä suojellaan ympäristöä ja ihmisterveyttä. Saat aiheesta lisätietoa paikallisilta viranomaisilta tai jälleenmyyjiltä.

Takuu

Laitteelle myönnetään 2 vuoden takuu, joka koskee valmistus- ja ainevikoja, ostopäivästä lukien yksilöityä ostokuittia vastaan yleisten Suomessa kulloinkin alalla voimassa olevien takuehtojen mukaan. Mikäli laitetta käytetään väärin, käyttöohjeen vastaisesti tai huolimattomasti, vastuu syntyvistä esine- ja henkilövahingoista lankeaa laitteen käyttäjälle. Tämä takuu ei vaikuta lakimääräisiin oikeuksiin eikä mihinkään muihin kansallisen lainsäädännön säätämiin tuotteiden ostoa koskeviin laillisiin kuluttajaoikeuksiin, joita tuotteen hankkijalla on.

Valmistuttaja: Severin Elektrogeräte GmbH, Saksa

Maahantuoja:

AV-Komponentti Oy

(Puh) 09-8678020

info@avkomponentti.fi

www.avkomponentti.fi

Sokowirówka

Szanowni Klienci!

Przed użyciem urządzenia proszę dokładnie zapoznać się z poniższą instrukcją, którą należy zachować do późniejszego wglądu. Urządzenie może być obsługiwane wyłącznie przez osoby, które zapoznały się z niniejszą instrukcją.

Podłączenie do sieci zasilającej

Należy sprawdzić, czy napięcie sieciowe zgadza się z napięciem podanym na tabliczce znamionowej urządzenia. Niniejszy wyrób zgodny jest z obowiązującymi w UE przepisami dotyczącymi oznakowania produktu.

Zestaw

1. Popychacz
2. Lejek dozownika
3. Pokrywa
4. Filtr
5. Uchwyt na filtr
6. Wylot soku
7. Klamra zamykająca
8. Zespół napędowy
9. Pojemnik na sok
10. Tabliczka znamionowa (na spodzie urządzenia)
11. 3-Pozycyjny przełącznik
12. Szczoteczka do czyszczenia
13. Przewód zasilający z wtyczką
14. Pojemnik na miąższ
15. Rowek na klamrę zamykającą

Instrukcja bezpieczeństwa

- Aby zachować bezpieczeństwo, wszelkie naprawy tego elektrycznego urządzenia muszą być wykonywane przez nasz serwis. Jeśli urządzenie wymaga naprawy, prosimy wysłać je do naszego działu obsługi klienta (zob. załącznik).
- Aby zapobiec niebezpieczeństwu porażenia prądem, zespołu napędowego nie wolno myć wodą, ani zanurzać w wodzie.
- Szczegółowe informacje na temat czyszczenia urządzenia znajdują się w punkcie *Czyszczenie i konserwacja*.
- **Ostrzeżenie:** Filtr ma ostre wypustki. Aby nie dopuścić do obrażenia ciała, w czasie montowania, czyszczenia i opróżniania go zachować szczególną ostrożność.

- Nie używać urządzenia, jeżeli na filtrze obrotowym lub pokrywie widoczne są jakiegokolwiek uszkodzenia bądź pęknięcia.
- Wtyczkę należy wyjąć z gniazda elektrycznego
 - przed przystąpieniem do składania lub rozkładania urządzenia;
 - po zakończeniu pracy;
 - w przypadku awarii urządzenia;
 - przed podniesieniem pokrywki;
 - zanim urządzenie zostanie pozostawione bez nadzoru;
 - przed przystąpieniem do czyszczenia urządzenia.
- Urządzenie przeznaczone jest do zastosowań domowych lub podobnych, jak np. w
 - kuchniach biurowych lub innych miejscach pracy;
 - agroturystyce;
 - hotelach, motelach itp.
 oraz innych podobnych lokalach (przez klientów);
 - pensjonatach.
- **Ostrzeżenie:** Nieprawidłowe użytkowanie urządzenia może doprowadzić do poważnych obrażeń ciała.
- Osoby o ograniczonych zdolnościach fizycznych, czuciowych lub psychicznych albo nieposiadające stosownego doświadczenia lub wiedzy, mogą korzystać z urządzenia tylko wówczas, kiedy znajdują się pod nadzorem lub zostały poinstruowane, jak używać urządzenia i są w pełni świadome wszelkich zagrożeń i wymaganych środków ostrożności.
- Nie dopuszczać do używania urządzenia przez dzieci. Nie dopuszczać dzieci w pobliżu urządzenia

lub jego przewodu zasilającego.

- **Nie dopuszczać do używania urządzenia jako zabawki przez dzieci.**
- **Ostrzeżenie:** Nie pozwalać, aby dzieci miały dostęp do elementów opakowania, ponieważ może to doprowadzić do niebezpiecznego wypadku, np. uduszenia.
- Przed użyciem należy dokładnie sprawdzić, czy główny korpus urządzenia i wszystkie elementy czynnościowe są sprawne i nie noszą śladów uszkodzenia. Jeżeli urządzenie np. spadło na twardą powierzchnię albo przewód zasilający został narażony na zbyt silne szarpnięcie, nie nadaje się ono do dalszego użytku: nawet najmniejsza, niewidoczna usterka powstała z tego powodu, może mieć ujemny wpływ na działanie urządzenia i bezpieczeństwo użytkownika.
- Bezpieczeństwo korzystania z urządzenia wymaga, by do dociskania produktów wprowadzonych do lejka dozownika bezwzględnie używać popychacza. W żadnym wypadku nie wolno do tego celu używać palców.
- **Po wyłączeniu sokowirówki i przed otwarciem pokrywy należy odczekać do całkowitego ustania pracy silnika.**
- Urządzenie oraz przewód zasilający nie powinny stykać się z gorącymi powierzchniami, ani być poddawane działaniu wysokich temperatur.
- Wyjmując wtyczkę z gniazdka nigdy nie należy szarpać za przewód. Nie chwytać wtyczki mokrymi dłońmi.

- Nie należy pozostawiać przewodu zasilającego swobodnie zwisającego bez nadzoru.
- Za szkody wynikłe z nieprawidłowego używania sprzętu lub użytkownika niezgodnego z instrukcją obsługi winę ponosi wyłącznie użytkownik.

Przeznaczenie

- Urządzenie przeznaczone jest wyłącznie do wyciskania soku z owoców i warzyw, np. jabłek, marchwi, ogórków, pomidorów itd.
- Sokowirówka nie służy do odwirowywania soku z następujących owoców i warzyw: figi, avocado, oberżyny, jagody czarnego bzu, rabarbar, żurawina itd.
- Obrane banany można dodać jedynie w celu uzyskania aromatu, ponieważ dają one niewiele soku.
- Każdy inne użycie urządzenia niż opisane w niniejszej instrukcji jest nieprawidłowe i może doprowadzić do obrażeń ciała lub szkód materialnych.

Krótki okres nieprzerwanej pracy

Urządzenie nie jest przeznaczone do pracy ciągłej, tzn. nie należy włączać go na dłużej niż 1 minutę. Po każdym użyciu zostawić urządzenie na 1 minutę, aby ostyгло. Po każdym 3 cyklach, przed ponownym włączeniem, odczekać 15 minut, aż urządzenie ostygnie.

Ochrona przed przegrzaniem

W przypadku przegrzania się urządzenie automatycznie wyłącza się. W takiej sytuacji odłączyć urządzenie od zasilania i zostawić do ostygnięcia na 30 minut – po tym czasie będzie ponownie gotowe do użycia.

Przed uruchomieniem urządzenia po raz pierwszy

Zanim urządzenie zostanie użyte po raz pierwszy, należy je wyczyścić w sposób opisany w punkcie *Czyszczenie i konserwacja*.

Włącznik

Urządzenie wyposażone jest w 3-pozycyjny włącznik.

0 urządzenie jest wyłączone

I wolniejsze odwirowywanie soku

II szybsze odwirowywanie soku

Wskazówka!

Niższa prędkość, ustawienie I, sprawdza się w przypadku delikatnych, soczystych owoców, takich jak melony (obrane), pomidory itd.

W przypadku twardszych owoców oraz warzyw, jak jabłka, marchew itp., zaleca się wyższą prędkość, czyli ustawienie II.

Instrukcja obsługi

Przygotowanie składników

- Umyć i w razie potrzeby pokroić owoce bądź warzywa, tak aby kawałki mieściły się w lejku dozownika. Usunąć wszystkie pestki, ogonki i inne twarde części, aby nie uszkodziły urządzenia.

Przygotowanie urządzenia

- Sprawdzić, czy przełącznik znajduje się w pozycji **0**.
- Umieścić uchwyt na filtr na zespole napędowym z wylotem soku skierowanym w prawo.
- Do uchwyty wsunąć filtr, wciskając pewnie jego brzeg, aż się zatrzaśnie na

swoim miejscu. Filtr musi być prawidłowo założony, tj. prostopadle a nie pod kątem, i musi się z łatwością obracać.

- Wsunąć pojemnik na miąższ z lewej strony urządzenia, pod krawędzią uchwyty na filtr, pochylając lekko pojemnik.
- Założyć przezroczystą pokrywę na uchwyt na filtr. Lewa strona pokrywy musi zaczepić się o pojemnik na miąższ. Zabezpieczyć pokrywę klamrą zamykającą, co spowoduje aktywowanie przełącznika bezpieczeństwa. Klamra zamykająca musi oprzeć się pewnie po obu stronach przeznaczonego dla niej rowka w pokrywie.
- Pod wylotem ustawić pojemnik na sok z nałożoną pokrywką.

Wyciskanie soku

- Włożyć wtyczkę do kontaktu i włączyć urządzenie na żadaną prędkość.
 - Umyte i pokrojone owoce umieszczać w lejku dozownika pracującego urządzenia. Wsuwając popychacz zwracać uwagę na to, aby jego rowki przesuwwały się nad dwoma wystającymi uchami w lejku dozownika, a następnie lekko dociskać umieszczone w nim produkty.
- Ostrzeżenie:** Zbyt silne dociskanie może spowodować uszkodzenie silnika lub filtra.
- Przy odwirowywaniu soku z większej ilości owoców lub warzyw należy w miarę potrzeby opróżniać pojemnik na miąższ i pojemnik na sok.
 - Jeżeli w uchwycie na filtr zbierze się większa ilość miąższu, wyłączyć urządzenie, odłączyć je od zasilania i opróżnić uchwyt na filtr.

Po zakończeniu pracy

- Po zakończeniu pracy wyjąć pojemnik na sok, wyłączyć urządzenie i odłączyć je od zasilania.
- Po każdym użyciu dokładnie wyczyścić urządzenie. Więcej informacji na ten temat można znaleźć w punkcie pt. *Czyszczenie i konserwacja*.
- Aby zdjąć filtr i uchwyt na filtr, najpierw należy zdjąć pojemnik na miąższ. Następnie odchylić klamrę zamykającą i zdjąć popychacz wraz z pokrywą.
- Lewą ręką chwycić pod uchwytem na filtr a prawą pod wylotem soku. Wyjąć uchwyt na filtr, ciągnąc na zmianę po lewej i po prawej stronie, aż się odczepi.
- Zdjąć uchwyt na filtr oraz sam filtr.

Pojemnik na sok

Z założoną pokrywą w czasie nalewania soku piana powstała w trakcie odwirowywania pozostanie w pojemniku.

Informacja dla laboratoriów testujących

Wyciskanie soku z marchwi:
5 kg marchwi

Czyszczenie i konserwacja

- Przed przystąpieniem do czyszczenia należy zawsze poczekać aż urządzenie całkowicie ostygnie.
- **Ostrzeżenie:** Filtr posiada małe, ostre wypustki. **Niebezpieczeństwo obrażenia ciała**
- Do czyszczenia nie należy używać ostrych przedmiotów, żrących środków czyszczących, ani twardych szczotek.
- Aby zapobiec niebezpieczeństwu porażenia prądem, zespołu napędowego nie wolno myć wodą, ani zanurzać w wodzie.

- Zespół napędowy można wytrzeć wilgotną ściereczką niepozostawiającą śladów.
- Pojemnik na miąższ, uchwyt na filtr, pokrywę, popychacz oraz pojemnik na sok można myć w gorącej wodzie z dodatkiem delikatnego płynu do mycia.
- Filtr można czyścić szczoteczką znajdującą się w zestawie. Nie używać do czyszczenia filtra żadnych twardych przedmiotów, ponieważ mogą one uszkodzić filtr.
- Nie nadają się natomiast do mycia w zmywarce.

Utylizacja



Urządzenia oznaczone powyższym symbolem należy utylizować osobno, a nie wraz ze zwykłymi odpadkami z gospodarstwa domowego. Urządzenia takie zawierają bowiem cenne materiały, które można poddać recyklingowi. Odpowiednia utylizacja takich urządzeń pomaga w ochronie środowiska i zdrowia człowieka. Szczegółowych informacji na ten temat udzielają lokalne władze lub sklepy prowadzące sprzedaż detaliczną.

Gwarancja

Gwarancja na produkt obejmuje wady materiału i wykonania przez okres dwóch lat od daty zakupu produktu. W ramach gwarancji producent zobowiązuje się do naprawy lub wymiany wszelkich wadliwych elementów, pod warunkiem, że produkt zostanie odniesiony przez klienta do punktu zakupu, a później odesłany przez sklep do serwisu centralnego w Opolu, prowadzonego przez firmę Serv- Serwis Sp.z o.o. Aby gwarancja zachowała ważność, urządzenie musi być używane zgodnie z instrukcją i nie może być modyfikowane, naprawiane lub w jakikolwiek sposób naruszane przez nieupoważnioną do tego osobę, ani też uszkodzone w wyniku nieprawidłowego użycia.

Gwarancja nie obejmuje naturalnego zużycia, ani elementów łatwo tłukących się, jak szkło, elementy z tworzyw sztucznych, żarówki itd. Niniejsza gwarancja nie ogranicza ustawowych praw konsumenta ani innych praw, jakie konsument posiada zgodnie z obowiązującymi przepisami, które dotyczą zakupu przedmiotów użytkowych. Jeżeli urządzenie przestanie działać prawidłowo i musi zostać odesłane, należy je dokładnie zapakować i dołączyć imię, nazwisko i adres nadawcy oraz przyczynę odesłania. Jeśli urządzenie jest nadal na gwarancji, proszę także dołączyć paragon zakupu, lub fakturę zakupową.

Αποχυμωτής

Οδηγίες χρήσης

Πριν χρησιμοποιήσετε τη συσκευή, διαβάστε προσεκτικά τις ακόλουθες οδηγίες χρήσης και φυλάξτε το παρόν εγχειρίδιο για μελλοντική χρήση. Η συσκευή πρέπει να χρησιμοποιείται από άτομα που να γνωρίζουν αυτές τις οδηγίες.

Σύνδεση με την παροχή ηλεκτρικού ρεύματος

Βεβαιωθείτε ότι η τάση του ηλεκτρικού ρεύματος που χρησιμοποιείτε συμβαδίζει με αυτή που αναγράφεται στη συσκευή. Το προϊόν αυτό συμμορφώνεται με όλες τις ισχύουσες οδηγίες της ΕΕ σχετικά με την αναγραφή στοιχείων.

Τα μέρη της συσκευής

1. Γουδοχέρι
2. Σωλήνας τροφοδοσίας
3. Καπάκι
4. Φίλτρο
5. Υποδοχή φίλτρου
6. Στόμιο εξαγωγής χυμού
7. Κλιπ κλειδώματος
8. Μονάδα κίνησης
9. Δοχείο χυμού
10. Ετικέτα με στοιχεία (στο κάτω μέρος της συσκευής)
11. Διακόπτης 3 θέσεων
12. Βουρτσάκι καθαρισμού
13. Ηλεκτρικό καλώδιο με βύσμα
14. Δοχείο πολτού
15. Εγκοπές κλειδώματος

Σημαντικοί κανόνες ασφάλειας

- Για να αποφεύγετε κινδύνους, οι επισκευές σε αυτή την ηλεκτρική συσκευή ή στο ηλεκτρικό καλώδιό της πρέπει να διεξάγονται από την εξυπηρέτηση πελατών μας. Σε περίπτωση που απαιτείται επισκευή, παρακαλούμε, στείλτε τη συσκευή στο κέντρο εξυπηρέτησης πελατών μας (δείτε παράρτημα).
- Για να αποφεύγετε τον κίνδυνο πρόκλησης ηλεκτροπληξίας, μην καθαρίζετε τη μονάδα κίνησης με νερό και μην τη βυθίζετε σε νερό.
- Για αναλυτικές πληροφορίες για τον καθαρισμό της συσκευής, ανατρέξτε στην παράγραφο «Γενικός καθαρισμός και φροντίδα».
- **Προσοχή!** Το φίλτρο έχει αιχμηρά σημεία. Για να αποφεύγετε τους τραυματισμούς, πάντα να

- είστε εξαιρετικά προσεκτικοί όταν το συναρμολογείτε, το καθαρίζετε ή το αδειάζετε.
- Μη θέτετε τη συσκευή σε λειτουργία αν το περιστρεφόμενο φίλτρο ή το καπάκι εμφανίζει οποιαδήποτε ένδειξη ζημιάς ή αν υπάρχουν ορατά ραγίσματα.
 - Φροντίζετε πάντοτε να βγάξετε το καλώδιο από την πρίζα
 - πριν από τη συναρμολόγηση ή την αποσυναρμολόγηση της συσκευής,
 - μετά τη χρήση,
 - σε περίπτωση τυχόν δυσλειτουργίας,
 - πριν ξετυλίξετε το καλώδιο,
 - όταν δεν υπάρχει επίβλεψη,
 - πριν το καθαρισμό της συσκευής.
 - Η συσκευή αυτή προορίζεται για οικιακή χρήση ή παρόμοιες χρήσεις, όπως για παράδειγμα:
 - σε κουζίνες εταιρειών, σε γραφεία και άλλα εργασιακά περιβάλλοντα,
 - σε γεωργικές εταιρείες,
 - από πελάτες σε ξενοδοχεία, πανδοχεία κτλ. και παρόμοιες εγκαταστάσεις,
 - σε ξενώνες που σερβίρουν πρωινό.
 - **Προσοχή!** Η κακή χρήση μπορεί να προκαλέσει σοβαρό προσωπικό τραυματισμό.
 - Η συσκευή μπορεί να χρησιμοποιηθεί από άτομα με μειωμένες φυσικές, αισθητήριες ή διανοητικές ικανότητες ή χωρίς πείρα και γνώσεις μόνο εάν επιτηρούνται ή τους έχουν δοθεί οδηγίες σχετικά με τη χρήση της συσκευής και κατανοούν πλήρως όλους τους εμπλεκόμενους

κίνδυνους και προφυλάξεις για την ασφάλεια.

- Τα παιδιά δεν πρέπει να επιτρέπεται να χρησιμοποιούν τη συσκευή. Κρατήστε πάντα τη συσκευή και το ηλεκτρικό καλώδιο της μακριά από παιδιά.
- Τα παιδιά δεν πρέπει να επιτρέπεται να παίζουν με τη συσκευή.
- **Προσοχή!** Τα παιδιά πρέπει να παραμένουν μακριά από τα υλικά συσκευασίας, επειδή είναι δυνητικώς επικίνδυνα, π.χ. κίνδυνος ασφυξίας.
- Κάθε φορά που χρησιμοποιείτε τη συσκευή, θα πρέπει να ελέγχετε προσεκτικά την κύρια μονάδα, το ηλεκτρικό καλώδιο, καθώς και κάθε εξάρτημα για τυχόν ελαττώματα. Αν η συσκευή, για παράδειγμα, έχει πέσει σε σκληρή επιφάνεια ή έχει ασκηθεί υπερβολική δύναμη για το τράβηγμα του ηλεκτρικού καλωδίου δεν θα πρέπει να χρησιμοποιηθεί ξανά, ακόμη κι αν η ζημιά δεν φαίνεται ότι μπορεί να προκαλέσει προβλήματα στην ασφαλή λειτουργία της συσκευής.
- Για λόγους ασφάλειας, χρησιμοποιείτε πάντα το γουδοχέρι όταν προσθέτετε φρούτα ή λαχανικά στο σωλήνα τροφοδοσίας. Σε καμία περίπτωση μη χρησιμοποιήσετε τα χέρια ή τα δάκτυλα σας.

- Αφού σβήσετε τη συσκευή, πάντα να περιμένετε έως ότου το μοτέρ είναι εντελώς ακίνητο προτού ανοίξετε το καπάκι.
- Φροντίστε η συσκευή και το ηλεκτρικό καλώδιο να μην έρχονται σε επαφή με θερμές επιφάνειες ή οποιαδήποτε πηγή θερμότητας.
- Όταν βγάξετε το φιν από την πρίζα, ποτέ μην τραβάτε το ηλεκτρικό καλώδιο. Να πιάνετε πάντα το φιν. Μην αγγίζετε το φιν με βρεγμένα χέρια.
- Μην αφήνετε το ηλεκτρικό καλώδιο να κρέμεται ελεύθερο.
- Δεν φέρουμε καμία ευθύνη για ζημιές που προκαλούνται λόγω λανθασμένης χρήσης ή επειδή δεν έχουν τηρηθεί οι παρούσες οδηγίες.

Χρήση για την οποία προορίζεται

- Αυτή η συσκευή πρέπει να χρησιμοποιείται μόνο για την αποχύμωση από φρούτα και λαχανικά, όπως μήλα, καρότα, αγγούρια, ντομάτες, κτλ.
- Τα ακόλουθα φρούτα και λαχανικά δεν είναι κατάλληλα για αποχύμωση: σύκα, αβοκάντο, μελιτζάνες, σαμπούκου, ραβέντι, φίγγι, κλπ.
- Οι μπανάνες χωρίς τη φλούδα θα πρέπει να προστίθενται μόνο για άρωμα, επειδή αποχυμώνεται ελάχιστος χυμός από αυτές.
- Οποιαδήποτε χρήση διαφορετική από αυτή που περιγράφεται σε αυτές τις οδηγίες πρέπει να θεωρηθεί λανθασμένη και μπορεί να οδηγήσει σε προσωπικό τραυματισμό ή ζημιά σε υλικά.

Λειτουργία για σύντομο χρονικό διάστημα

Η συσκευή έχει σχεδιαστεί για χρήση μόνο για σύντομα χρονικά διαστήματα, δηλαδή δεν θα πρέπει να τη χρησιμοποιείτε συνεχόμενα για διάστημα μεγαλύτερο του 1 λεπτού. Μετά, αφήστε τη να κρυώσει για 1 λεπτό. Μετά από 3 τέτοιους κύκλους, πρέπει να αφήσετε τη μονάδα να κρυώσει για 15 λεπτά πριν την ενεργοποιήσετε ξανά.

Προστασία υπερθέρμανσης

Η συσκευή σβήνει αυτόματα στην περίπτωση υπερθέρμανσης. Αν συμβεί αυτό, αποσυνδέστε τη συσκευή από την κεντρική ηλεκτρική παροχή και αφήστε την να κρυώσει για 30 λεπτά. Μετά, είναι έτοιμη για να την χρησιμοποιήσετε ξανά.

Πριν χρησιμοποιήσετε τη συσκευή για πρώτη φορά

Πριν χρησιμοποιήσετε τη συσκευή για πρώτη φορά, θα πρέπει να τον καθαρίσετε όπως περιγράφεται στην παράγραφο «Γενικός καθαρισμός και φροντίδα».

Διακόπτης

Η συσκευή είναι εξοπλισμένη με ένα διακόπτη 3 θέσεων.

0 απενεργοποίηση συσκευής

I αργή αποχύμωση

II γρήγορη αποχύμωση

Συμβουλή!

Η ρύθμιση αργής αποχύμωσης I είναι κατάλληλη για μαλακά, ζουμερά φρούτα ή λαχανικά, όπως πεπόνια (ξεφλουδισμένα), ντομάτες, κτλ. Για πιο σκληρά φρούτα ή λαχανικά, όπως μήλα, καρότα, κτλ., συνιστάται η χρήση της ρύθμισης γρήγορης αποχύμωσης II.

Λειτουργία

Προετοιμασία των υλικών

- Πλύνετε και κόψτε τα φρούτα ή λαχανικά όπως απαιτείται, ώστε τα κομμάτια να χωρούν στο σωλήνα τροφοδοσίας. Αφαιρέστε τυχόν κουκούτσια για να αποτραπεί η πρόκληση βλάβης στη συσκευή.

Προετοιμασία της συσκευής

- Βεβαιωθείτε ότι ο διακόπτης είναι ρυθμισμένος στη θέση **0**.
- Τοποθετήστε την υποδοχή φίλτρου στη μονάδα κίνησης με το στόμιο εξαγωγής χυμού προς τα δεξιά.
- Προσαρμόστε το φίλτρο στην υποδοχή του, πιέζοντάς το σταθερά προς τα κάτω από το χείλος μέχρι να το ακούσετε να ασφαλίσει στη θέση του. Είναι σημαντικό το φίλτρο να συνδέεται με ασφάλεια, και όχι με κλίση, και να μπορεί να περιστρέφεται εύκολα.
- Σύρετε το δοχείο πολτού στην αριστερή πλευρά της μονάδας κάτω από το χείλος της βάσης φίλτρου, γέρνοντας ελαφρώς το δοχείο.
- Τοποθετήστε το διάφανο καπάκι στην υποδοχή φίλτρου. Η αριστερή πλευρά του καπακιού πρέπει να δεσμεύεται μέσα στο δοχείο πολτού. Ασφαλίστε το καπάκι

με το κλιπ κλειδώματος, το οποίο θα ενεργοποιήσει το διακόπτη ασφάλειας. Βεβαιωθείτε ότι το κλιπ κλειδώματος δεσμεύεται καλά και στις δύο πλευρές μέσα στις εγκοπές κλειδώματος στο καπάκι.

- Τοποθετήστε το δοχείο χυμού με το καπάκι του κάτω από το στόμιο.

Αποχύμωση

- Βάλτε το φινι του ηλεκτρικού καλωδίου στην πρίζα και θέστε το διακόπτη στη ρύθμιση που επιθυμείτε.
- Βάλτε τα πλυμένα και κομμένα φρούτα ή λαχανικά στο σωλήνα τροφοδοσίας ενώ η συσκευή λειτουργεί. Όταν τοποθετείτε το γουδοχέρι, να βεβαιώνετε ότι οι εγκοπές οδήγησης ολισθαίνουν πάνω στην συσκευή και μετά να πιέζετε ελαφρά τα κομμάτια προς τα κάτω. **Προσοχή!** Η υπερβολική πίεση μπορεί να προκαλέσει βλάβη στο μοτέρ ή στο φίλτρο.
- Όταν γίνεται επεξεργασία μεγάλων ποσοτήτων φρούτων ή λαχανικών, πρέπει να αδειάζετε το δοχείο πολτού και το δοχείο χυμού κατά διαστήματα, όπως απαιτείται.
- Αν έχουν συσσωρευτεί μεγαλύτερες ποσότητες πολτού στην υποδοχή φίλτρου, σβήστε τη συσκευή, αποσυνδέστε την από την κεντρική ηλεκτρική παροχή και καθαρίστε την υποδοχή φίλτρου.

Μετά τη χρήση

- Μετά τη χρήση, βγάλτε το δοχείο χυμού, σβήστε τη συσκευή και αποσυνδέστε την από την κεντρική ηλεκτρική παροχή.
- Βεβαιωθείτε να καθαρίσετε τη συσκευή πολύ καλά μετά από κάθε κύκλο χρήσης. Για αναλυτικές πληροφορίες, ανατρέξτε στην παράγραφο «Γενικός καθαρισμός και φροντίδα».
- Για να συνδέσετε το φίλτρο και τον υποδοχέα φίλτρου, αφαιρέστε πρώτα το δοχείο πολτού. Μετά, διπλώστε το κλιπ κλειδώματος και βγάλτε το γουδοχέρι και το καπάκι.
- Τοποθετήστε το αριστερό χέρι σας κάτω από την υποδοχή φίλτρου και το δεξί χέρι σας κάτω από το στόμιο εξαγωγής χυμού. Τραβήξτε την υποδοχή φίλτρου προς τα πάνω ενώ την κινείται ελαφρά και γρήγορα κατ' αντίθετες διευθύνσεις (δηλ. αριστερά και δεξιά εναλλάξ) μέχρι να βγει.
- Βγάλτε την υποδοχή φίλτρου και το φίλτρο.

Δοχείο χυμού

Με το καπάκι στο θέση του όταν χύνετε το χυμό, ο αφρός που παράγεται κατά την αποχύμωση θα παραμείνει στο εσωτερικό του δοχείου.

Πληροφορίες για τα ιδρύματα δοκιμών

Αποχύμωση από καρτότα:

5 κιλά καρτότα

Γενικός καθαρισμός και φροντίδα

- Βγάξτε πάντα το φινς του ηλεκτρικού καλωδίου από την πρίζα και αφήνετε τη συσκευή να κρυώσει πριν την καθαρίσετε.
- **Σημείωση:** Το φίλτρο έχει μικρά, αιχμηρά σημεία. **Υπάρχει κίνδυνος τραυματισμού.**
- Μη χρησιμοποιείτε διαβρωτικές ουσίες, σκληρά απορρυπαντικά ή σκληρές βούρτσες για τον καθαρισμό.
- Για να αποφεύγετε τον κίνδυνο πρόκλησης ηλεκτροπληξίας, μην καθαρίζετε τη μονάδα κίνησης με νερό και μην τη βυθίζετε σε νερό.
- Μπορείτε να σκουπίσετε τη μονάδα κίνησης με ένα ελαφρώς υγρό πανί χωρίς χνούδι.
- Μπορείτε να καθαρίσετε το δοχείο πολτού, την υποδοχή φίλτρου, το καπάκι, το γουδοχέρι και το δοχείο χυμού με ζεστό νερό και ήπιο απορρυπαντικό.
- Μπορείτε να καθαρίσετε το φίλτρο με τη βούρτσα καθαρισμού που παρέχεται. Μην καθαρίζετε το φίλτρο με σκληρό αντικείμενο επειδή μπορεί πλέον να μη λειτουργεί.
- Αυτά τα εξαρτήματα δεν είναι κατάλληλα για πλύσιμο σε πλυντήριο πιάτων.

Απόρριψη



Οι συσκευές με αυτό το σύμβολο πρέπει να απορριφθούν ξεχωριστά από τα οικιακά απόβλητα, επειδή περιέχουν

πολύτιμα υλικά που μπορούν να ανακυκλωθούν. Η σωστή διάθεση προστατεύει το περιβάλλον και την ανθρώπινη υγεία. Θα βρείτε πληροφορίες για το συγκεκριμένο θέμα από την τοπική σας αρμόδια αρχή ή έμπορο λιανικής.

Εγγύηση

Το προϊόν αυτό είναι εγγυημένο για μία περίοδο δύο ετών από την ημέρα της αγοράς για ελαττώματα στα υλικά και την κατασκευή του. Η εγγύηση ισχύει αν και μόνο αν η συσκευή χρησιμοποιηθεί σύμφωνα με τις οδηγίες χρήσεως και εφόσον δεν έχει τροποποιηθεί ή επισκευαστεί από μη ειδικευμένα άτομα ή δεν έχει καταστραφεί εξαιτίας κακής χρήσης. Η παρούσα εγγύηση δεν επηρεάζει τα νομοθετημένα δικαιώματά σας, ούτε οποιοδήποτε νόμιμο δικαίωμα έχετε ως καταναλωτής σύμφωνα με την ισχύουσα εθνική νομοθεσία που διέπει την αγορά αγαθών. Η εγγύηση αυτή δεν καλύπτει φυσικές φθορές ούτε τα εύθραυστα μέρη της συσκευής.

Соковыжималка

Уважаемый покупатель!

Перед использованием этого прибора прочитайте, пожалуйста, внимательно данное руководство и держите его под рукой, так как оно может понадобиться вам в будущем. Этот прибор могут использовать только лица, ознакомившиеся с данным руководством.

Включение в сеть

Напряжение в сети должно соответствовать напряжению, указанному на заводской табличке. Данное изделие соответствует требованиям директив, обязательных для получения права на использование маркировки CE.

Устройство

1. Толкатель
2. Загрузочный лоток
3. Крышка
4. Фильтр
5. Фильтродержатель
6. Сливной носик
7. Запорная скоба
8. Привод
9. Сокоборник
10. Заводская табличка (на нижней стороне прибора)
11. Трехпозиционный переключатель
12. Щетка для чистки
13. Шнур питания с вилок
14. Емкость для мякоти
15. Выемки для фиксации

Правила безопасности

- Чтобы избежать несчастных случаев, ремонт данного электроприбора или его шнура питания должен производиться нашей службой сервисного обслуживания. Если необходим ремонт, отправьте, пожалуйста, прибор в наш отдел сервисного обслуживания (см. приложение).
- Чтобы избежать риска электрического удара, не мойте привод и не погружайте его в воду.
- Чтобы получить более подробную информацию по чистке прибора, обратитесь, пожалуйста, к разделу «Общий уход и чистка».
- **Предупреждение!** У фильтра очень острые выступы. Чтобы не

- получить травму, всегда проявляйте крайнюю осторожность при сборке, очистке или опорожнении фильтра.
- Не используйте прибор, если на поворотном фильтре или на крышке имеются какие-либо следы повреждения или видимые трещины.
 - Всегда вынимайте вилку из розетки:
 - перед сборкой или разборкой прибора;
 - после использования;
 - при любой неполадке;
 - перед снятием крышки;
 - когда прибор не находится под присмотром;
 - перед чисткой прибора.
 - Этот электроприбор предназначен для использования в домашних или подобных условиях, как, например:
 - в кухнях для персонала, расположенных в магазинах, офисах и в другой подобной рабочей среде;
 - в сельскохозяйственной рабочей среде;
 - постояльцами в отелях, мотелях и в других подобных местах проживания;
 - в гостевых домах с предоставлением ночлега и завтрака.
 - **Предупреждение!** При неправильном использовании прибора можно получить серьезную травму.
 - Этот электроприбор может использоваться лицами с ограниченными физическими, сенсорными или умственными способностями, а также лицами, не обладающими достаточным опытом

и умением, только под присмотром или после того, как они научатся пользоваться данным прибором, полностью осознают все опасности, которые могут возникнуть при его использовании и ознакомятся с соответствующими правилами техники безопасности.

- Не разрешайте детям пользоваться прибором. Храните прибор и шнур питания вне досягаемости детей.
- Не позволяйте детям играть с прибором.
- **Предупреждение!** Держите упаковочные материалы в недоступном для детей месте, так как они представляют опасность удушья.
- Перед каждым включением электроприбора следует убедиться в отсутствии повреждений как на основном устройстве, включая и шнур питания, так и на любом дополнительном, если оно установлено. Если вы роняли прибор на твердую поверхность или прилагали чрезмерное усилие для вытягивания

шнура питания, этот прибор не следует больше использовать: даже невидимое повреждение может отрицательно сказаться на эксплуатационной безопасности прибора.

- В целях безопасности всегда пользуйтесь толкателем при загрузке фруктов или овощей в загрузочный лоток. Ни при каких обстоятельствах не пытайтесь делать это пальцами или руками.
- После выключения прибора обязательно дождитесь полной остановки двигателя, прежде чем открыть крышку.
- Не допускайте прикосновения прибора или шнура питания к горячим поверхностям или источникам тепла.
- При извлечении вилки из стенной розетки никогда не тяните за шнур, всегда беритесь только за вилку. Не прикасайтесь к сетевой вилке мокрыми руками.
- Изготовитель не несет ответственности за повреждения, вызванные неправильной эксплуатацией или несоблюдением указаний данного руководства.
- Не допускайте свободного провисания шнура питания.

Надлежащее использование

- Этот прибор должен использоваться только для отжима сока из фруктов и овощей, таких как яблоки, морковь, огурцы, томаты и т. д.
- Прибор не предназначен для отжима сока из следующих фруктов, ягод и овощей: инжира, авокадо, баклажанов, бузины, ревеня, клюквы и т.д.
- Очищенные бананы следует добавлять

только для аромата, так как они содержат очень мало сока.

- Любое иное использование, отличное от описанного в данном руководстве, должно рассматриваться как ненадлежащее и может привести к травме или материальному ущербу.

Работа в кратковременном режиме

Прибор предназначен только для работы в кратковременном режиме, то есть он не должен работать без перерыва в течение более одной минуты. После этого дайте прибору остыть в течение одной минуты. После трех циклов работы в таком режиме, прибору нужно дать остыть в течение 15 минут, прежде чем включить его снова.

Защита от перегрева

В случае перегрева прибор отключается автоматически. Если это произойдет, отключите прибор от сети и дайте ему остыть в течение 30 минут, после чего он будет снова готов к использованию.

Перед первым включением

Перед использованием прибора в первый раз следует его почистить, как указано в разделе «Общий уход и чистка».

Переключатель

Прибор снабжен трехпозиционным переключателем.

- 0 прибор выключен
- I медленный отжим
- II быстрый отжим

Полезный совет!

Уставка для медленного отжима I используется для мягких и сочных фруктов или овощей, таких как дыни (очищенные), томаты и т. д. Для более твердых фруктов или овощей, таких как яблоки, морковь и т. д. мы рекомендуем использовать уставку для быстрого отжима II.

Эксплуатация

Подготовка ингредиентов

- Вымойте и нарежьте фрукт или овощ так, чтобы его кусочки легко проходили в загрузочный лоток. Удалите косточки, зерна или семена, чтобы не допустить повреждения прибора.

Подготовка прибора

- Убедитесь, что переключатель установлен в положение 0.
- Установите фильтродержатель на приводной блок так, чтобы сливной носик был справа.
- Вставьте фильтр в фильтродержатель, энергично нажимая на его край, пока он не защелкнется на месте. Важно, чтобы фильтр был вставлен надежно, не под углом, и чтобы его можно было легко повернуть.
- Пододвиньте емкость для мякоти на левой стороне прибора под край фильтродержателя, слегка наклонив емкость.
- Установите на фильтродержатель прозрачную крышку. Левая сторона крышки должна войти в емкость для мякоти. Зафиксируйте крышку запорной скобой, которая будет приводить в действие

предохранительный выключатель.

Убедитесь, что запорная скоба надежно вошла в выемки для фиксации на обеих сторонах крышки.

- Поставьте сокосборник с крышкой под сливной носик.

Отжим сока

- Вставьте вилку в розетку и установите переключатель на нужный режим отжима.
- Загрузите кусочки предварительно очищенных и нарезанных фруктов или овощей в загрузочный лоток при работе прибора. Вставляя толкатель, убедитесь, что оба выступа на загрузочном лотке вошли в направляющие вырезы толкателя и начните загружать кусочки, слегка на них нажимая толкателем.

Предупреждение! Чрезмерный нажим может привести к повреждению двигателя или фильтра.

- При обработке большого количества фруктов или овощей емкость для мякоти и сокосборник нужно периодически опорожнять.
- При скоплении в фильтродержателе большого количества мякоти продукта выключите прибор, отключите его от сети и промойте фильтродержатель.

После использования

- После использования прибора снимите сокосборник, выключите прибор и отключите его от сети.
- Не забывайте тщательно очищать прибор после каждого использования. Чтобы получить более подробную информацию, обратитесь, пожалуйста, к разделу «Общий уход и чистка».

- Чтобы отсоединить фильтр и фильтродержатель, снимите сначала емкость для мякоти. После этого приведите запорную скобу в нижнее положение, выньте толкатель и снимите крышку.
- Возьмитесь левой рукой за место под фильтродержателем, а правой – под сливным носиком. Подайте фильтродержатель вверх, покачивая его попеременно вправо-влево, пока он не выйдет.
- Снимите фильтродержатель и фильтр.

Сокосборник

Если при выливании сока оставить крышку на месте, то пена, образующаяся при отжиме сока, останется внутри сокосборника.

Информация для экспертных учреждений

Отжим сока из моркови:
5 кг моркови

Общий уход и чистка

- Всегда вынимайте вилку из розетки и дайте прибору остыть, прежде чем приступить к его чистке.
- **Предупреждение!** У фильтра очень маленькие острые выступы. **Можно получить травму.**
- Не пользуйтесь при чистке абразивными веществами, сильнейшими моющими средствами или жесткими щетками.
- Чтобы избежать поражения электрическим током, не мойте привод и не погружайте его в воду.
- Привод прибора можно протирать слегка увлажненной безворсовой

- тканью.
- Емкость для мякоти, фильтрдержатель, крышку, толкатель и сокосборник можно мыть в горячей воде с добавлением мягкого моющего средства.
- Чистить фильтр можно щеткой для чистки из комплекта поставки. Не используйте для чистки фильтра твердые предметы, так как это может сделать его непригодным к дальнейшему использованию.
- Эти части не пригодны для мытья в посудомоечной машине.

Утилизация



Устройства, помеченные этим символом, должны утилизироваться отдельно от домашнего мусора, так как они содержат полезные материалы, которые могут быть направлены на переработку. Правильная утилизация обеспечивает защиту окружающей среды и здоровья человека. Информацию по этому вопросу вы можете получить у местных властей или у продавца устройства.

Гарантия

Гарантийный срок на приборы фирмы „Severin“ - 2 года со дня их продажи. В течение этого времени мы бесплатно устраним все дефекты, возникшие в результате производственного брака или применения некачественных материалов. Гарантия не распространяется на дефекты, возникшие из-за несоблюдения руководства по эксплуатации, грубого обращения с прибором, а также на бьющиеся (стеклянные и керамические) части. Данная гарантия не нарушает ваших законных прав, а также любых других прав потребителя, установленных национальным законодательством, регулирующим отношения, возникающие между потребителями и продавцами при продаже товаров. Гарантия аннулируется, если прибор ремонтировался не в указанных нами пунктах сервисного обслуживания. Вы можете по почте отправить прибор с перечнем неисправностей и приложенным кассовым чеком на наш ближайший пункт сервисного обслуживания. Какие-либо дополнительные гарантии продавца заводом-изготовителем не принимаются.

Kundendienstzentralen

Service Centres
Centrales service-après-vente
Oficinas centrales del servicio
Centros de servicio
Centrale del servizio clienti
Service-centrales
Centrale serviceafdelinger
Centrala kundtjänstplatser
Keskushuollot
Servisné stredisko
Centrala obsługi klientów
Szerviz
Κεντρικό σέρβις

SEVERIN Service
Röhre 27
59846 Sundern
Telefon (02933) 982-460
Telefax (02933) 982-480
service@severin.de

Kundendienst Ausland

Austria

Degupa
Vertriebsgesellschaft m.b.H.
Gewerbeparkstr. 7
5081 Anif / Salzburg
Tel.: +43 (0) 62 46 73 58 10
Fax.: +43 (0) 62 46 / 72 70 2
eMail: degupa@silva-schneider.at

Belgique

BVBA Dancal Elektro
Kalkhoestraat 1
B-8790 Waregem
Tel.: +32 56 71 54 51
Fax: +32 56 70 04 49

Bosnia i Herzegovina

Malisic export-import d.o.o.
Biletic polje
88260 Citluk
Tel: +387 36 650 601
Fax: +387 36 651 062

Bulgaria

Noviz AG
Khan Kubrat 1 Str.
BG-4000 Plovdiv
Tel.: + 359 32 275 617, 275 614
eMail: sales@noviz.com

China

Sunnex Century Catering Equipment
(Shenzhen) Ltd.
2/F, Block A, Dong He Industrial Building
Yue He Street, Sha Shen Road, Sha Tou Jiao
Shenzhen
Tel.: +86 755 25551458 or 25550852
Fax: +86 755 25357468 or 25357498
eMail: sales@severinchina.com
Web: http://www.severinchina.com

Czech Republic

BVZ Commerce s.r.o.
Parkerova c.p. 618
CZ 25067 Klecany
Tel.: +420 233 55 94 74
Fax: +420 233 55 94 74

Danmark

F&H of Scandinavia A/S
Gl. Skivevej 70
DK-8800 Viborg
Tel.: +45 8928 1300
Fax: +45 8928 1301
eMail: info@fh-as.dk

Estonia:

Tallinn: CENTRALSERVICE,
Tammisaare tee 134B,
tel: 654 3000

Espana

Severin Electrodomesticos España S.L.
S/N. CC. 'Las Higueras'
Plaza Miguel de Cervantes
45217 UGENA
Tel: +34 925 51 34 05
Fax: +34 925 54 19 40
eMail: severin@severin.es
Web: http://www.severin.es

Espana – Islas Canarias

Comercial Alte S.L.
C/Subida al Mayorazgo, 14
38110 Santa Cruz de Tenerife
Tel: +34 922 20 58 00
Fax: +34 922 20 59 00
eMail: comalte@telefonica.net

Finland

AV-Komponentti Oy
Koronakatu 1 A
02210 Espoo
Tel.: +358 9 867 8020
Fax: +358 9 867 80250
Web: www.avkomponentti.fi

France

SEVERIN France Sarl
4, rue de Thal
CS 38
F-67210 OBERNAI CEDEX
Tel.: +33 3 88 47 62 08
Fax: +33 3 88 47 62 09
eMail: severin.france@severin.fr
Web: http://www.severin.fr

Greece

BERSON
C. Sarafidis Bros. S.A.
Agamemnonos 47
176 75 Kallithea, Athens
Tel.: 0030-210 9478700

Philippos Business Center
Service Post of Thermi
570 01 Thessaloniki, Greece
Tel.: 0030-2310954020

Hong Kong

Pacific Coffee Company
7/F Hollywood Centre, 233 Hollywood Road,
Sheung Wan, Hong Kong
Tel.: +852 2805 1627
Fax: + 852 2850 4015
eMail: espresso@pacificcoffee.com

India

Zansaar
#1210, 2nd Floor
Fawar Manor, 100ft Road
Indiranagar, Bangalore 560 038
Tel.: +91 80 49170000
eMail: customersupport@zansaar.com
Web: http://www.zansaar.com

Iran

IRAN-SEVERIN KISH CO. LTD.
No. 668, 7th. Floor
Bahar Tower
Ave. South Bahar
TEHRAN - IRAN
Tel.: 009821 - 77616767
Fax: 009821 - 77616534
Info@iranseverin.com
www.iranseverin.com

Iraq

AlJOUH Home Appliances Manufacturing
Co. Ltd
PIC: Eng. Ahmad Al-Sharabi
Al Joud Building Karadat Kharej
Baghdad - Iraq
Tel.: +964 782 270 2727
+964 770 003 5533
+964 771 231 7850

Ireland

Bluestone Sales & Distribution Ltd
26 Oaktree Business Park
Trim Co Meath Ireland
Tel.: +353 46 94 83100
Fax: +353 46 94 83663
Web: www.bluestone.ie

Italia

Videoelettronica di Sgambati &
Gabrini C.S.N.C.
via Dino Col 52r-54r-56r,
I - 16149 Genova
Green Number: 800224155
Tel.: 010/6 45 11 02 - 01041 86 09
Fax: 010/6 42 50 09
e-mail: videoelettronica@panet.it

Jordan

J.L.C.
P.O. Box 910330
Mecca Street, Jaber Complex Building No. 193
Amman 11191 Jordan
Tel: +962 6 593 9365

Korea

Jung Shin Electronics co., Ltd.
501, Megaventuretower 77-9,
Moonrae-Dong 3ga, Yongdeungpo-Gu
Seoul, Korea
Tel: +82-22-637 3245~7
Fax: +82-22-637 3244
Service Hotline: 080-001-0190

Kuwait

Mohammed Abdulrahman Al Bahar
Al Bahar Building P.O. Box 148
Safat 13002 Kuwait
Tel: +965 4810855

Latvia

SERVO Ltd.
Mr. Janis Pivovarenoks
Tel: +371 7279892

Lebanon

Khoury Home
7th Floor, Cité Dora 3 Building, Dora
P.O.Box 70611
Antelias, Lebanon
Tel: +961 1 244200
Fax: +966 1 253535
eMail: info@khouryhome.com
Internet: www.khouryhome.com

Luxembourg

Ser-Tec
Rue du Chateau d'Eau
3364 Leudelange
Tel.: +352 37 94 94 402
Fax: +352 37 94 94 400

Macedonia

Agrotehna
St.Prvomajska bb
1000-Skopje
MACEDONIA
e-mail: servis@agrotehna.com.mk
Tel: +389 2 / 24 45 009 or - 019
Fax: +389 2 24 63 270

Magyarország

TFK Elektronik Kft.
Gyar u.2
H-2040 Budaörs
Tel.: (+36) 23 444 266
Fax: (+36) 23 444 267
eMail: tfk@t-online.hu

Malta

Crosscraft .Co .Ltd.
Valletta Road
Paola, Malta
Tel: +356 21804885
+356 79498434
Fax: +356 21664812
eMail: clyde@vol.net.mt

Nederland

E-Care
Dijkgraaf 22
NL-6921 RL Duiven
Tel: +31 26 3193333
Fax: +31 26 319 33 52
Web: http://www.e-care.nl

Norway

F&H of Scandinavia A/S
Trollåsveien 34
1414 Trollåsen
Tel: +47 9244 8641
Fax: +47 6689 2070
eMail: info@fh-as.no

Oman

Sarco Oman, OPP - BAHWAN CONTRACTING
CO
BUILDING NO: 1906, WAY NO:6424
GHALA 112, P.O. Box 996
Muscat Sultanate of Oman
Tel.: +968 24593025
Fax.: +968 24593490

Philippines

COLOMBO MERCHANT PHILIPPINES, INC.
Mezzanine 1, South Center Tower
2206 Venture Street, Madrigal Business Park
Alabang, Muntinlupa City
Tel.: 809 34 41
eMail: severinconsumercare@colombophils.com.ph

Polska

SERV-SERWIS SP. Z O.O.
UL. WSCHODNIA 4
46-070 CHMIELOWICE K/OPOLA
Tel: +48 77 453 86 42
Fax: +48 77 453 86 42
eMail: centralny@serv-serwis.pl

Portugal

Auferma Comercio Internacional SA
Aguda Parque
Lago de Arcozelo No. 76
Armazem H3
P-4410 455 Arcozelo
Tel: +351 22 616 7300
Fax: +351 22 616 7325

Russian Federation

Orbita Service
123362 Moskau
ul. Svobody 18,
Tel.: (495) 585 05 73

Орбита Сервис
123362 г. Москва,
ул. Свободы, д. 18.
Тел.: (495)585-05-73

Serbia

SMIL doo
Pasiceva 28, Novi Sad
Serbia and Montenegro
tel: + 381-21-524-638
tel: +381-21-553-594
fax: +381-21-522-096

Singapore

Beste (S) Pte. Ltd.
Tagore Building
6 Tagore Drive, #03-04
Singapore 787623
Tel.: +65 6455 0005
Fax: +65 6455 4010
eMail: info@beste.com.sg

Slovenia

SEVTIS d.o.o.
Smartinska 130
1000 Ljubljana
Tel: 00386 1 542 1927
Fax: 00386 1 542 1926

Slovak Republic

PREMT,s.r.o.
Skladová 1
917 01 Trnava
Tel: +421 33 55 45 007
Fax: +421 33 55 45 007
eMail: premt@premt.sk

South Africa

AL.CD. Ashley (Pty) Ltd
ABSA on Grove
Grove Avenue
Claremont, Cape Town 7708
Tel.: +27 21 674 0294
Fax: +27 21 674 0295
eMail: greg@alcdashley.co.za
Web: www.alcdashley.co.za

Svenska

Rakspecialisten HS
Möllevångsgatan 34
214 20 Malmö
Tel.: +46 40 12 07 70
Fax: +46 40 6 11 03 35
eMail: info@rakspecialisten.se

Switzerland

VB Handels Sàrl GmbH
Postfach 306
1040 Echallens
Tel: 021 881 60 45
Fax: 021 881 60 46
mail: severin@helt.ch

Syria

Joud Industries Domestic Appliances Co.
P.O. Box 199 or 219
Motorway entrance
Lattakia - Syria
Tel.: +963 41 416 590
+963 41 416 591
Fax: +963 41 444 622

Thailand

Verasu Ltd. part.
83/7 Wireless Rd., Lumpini,
Patumwan, Bangkok 10330
Tel.: +662 254 81 008
eMail: askverasu@verasu.com

United Arab Emirates

Juma al Majid Est
P.O. Box 156
Dubai U.A.E.
Tel.: 04 266 5210
Fax: 04 262 3431
eMail: shahid.saleem@al-majid.com
Web: www.al-majid.com

United Kingdom

Homespares Centres Limited
Firwood Industrial Estate
Thicketford Road
Bolton, BL2 3TR
Tel.: +44 1204 558160
Fax: +44 1204 558161
eMail: office@hscl.info
Web: www.hscl.info

Vietnam

Brand Partner
W.22, D. Binh Thanh
180/38 Nguyen Huu Canh Street
Ho Chi Minh City, Vietnam
Tel.: +84 862 899 648
Fax: +84 862 899 649
eMail: info@brandpartner.vn

Stand: 04.2015

SEVERIN Elektrogeräte GmbH

Röhre 27

D-59846 Sundern

Tel +49 2933 982-0

Fax +49 2933 982-333

information@severin.de