

DAS EINBAUGERÄT FÜR DIE PERFEKTE INTEGRATION IN DIE KÜCHENFRONT.



MW 7880 Einbau-Mikrowelle mit Grillfunktion 2-in-1

- ✓ **5 verschiedene Leistungsstufen, eine Grillstufe und 2 Mikrowellen-Kombi-Programme**
- ✓ **8 verschiedene Automatik-Kochprogramme zur Zubereitung unterschiedlicher Lebensmittel**
- ✓ **Mikrowelle und Grill getrennt oder kombiniert schaltbar, Auftauen und Erhitzen in Kombination möglich**

Weitere Produktvorteile

- Leistung Mikrowelle: ca. 800 W
- Leistung Grill: ca. 1.000 W
- digitale Multifunktionsanzeige, 95 Minuten Timer mit Signalton (auch separat als Küchentimer verwendbar)
- Quick-Taste für Sofortstart bei voller Leistung
- mit Uhr (24 Std.)
- Kindersicherung
- inkl. Grillrost



Mit Einbaufunktion für die perfekte Integration in die Küchenfront.



Garraum aus Edelstahl.



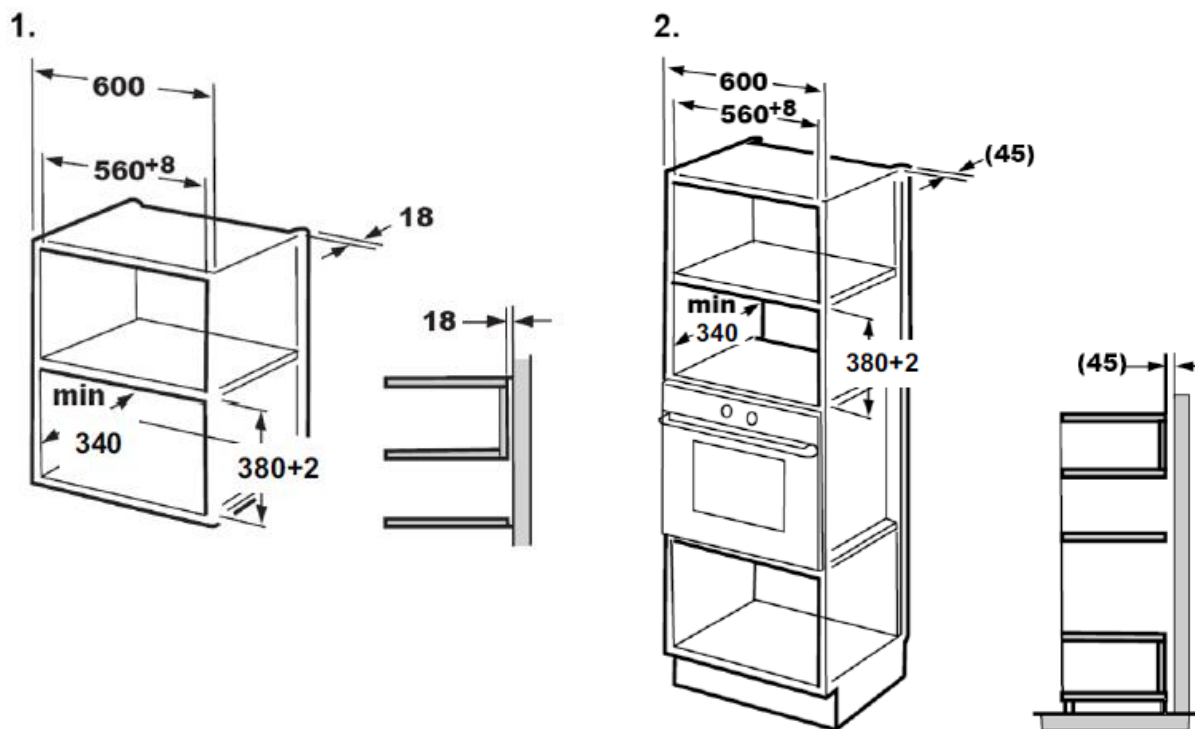
Inkl. herausnehmbarem Drehteller und Grillrost.

Für Freunde der Technik

- Leistung Mikrowelle: ca. 800 W
- Leistung Grill: ca. 1.000 W
- Kapazität: ca. 20 l*
- Farbe: Edelstahl-gebürstet / schwarz
- Gehäuse hochhitzebeständig lackiert
- Garraum aus Edelstahl
- Maße ca. L = 59,5 cm, T = 34,5 cm, H = 39 cm
- Höhe Garraum: ca. 17,5 cm
- effektiver Nutzinhalt: ca. 8 l**
- Durchmesser Drehteller: ca. 24,5 cm (herausnehmbar)
- 7 verschiedene Leistungsstufen
- inkl. Auftauprogramm nach Gewicht und Zeit
- 8 verschiedene Automatikprogramme
- Mikrowelle und Grill getrennt und kombiniert schaltbar
- Auftauen und Erhitzen in Kombination möglich
- digitale Multifunktionsanzeige
- 95 Minuten Timer mit Signalton (auch separat als Küchentimer verwendbar)
- Quick-Taste für Sofortstart bei voller Leistung
- mit Uhr (24 Std.)
- Kindersicherung
- inkl. Grillrost

* laut Herstellerangabe

** berechnet aus Durchmesser des Drehtellers und Höhe des Garraums



UMP/UVF: 219,90 €

Logistikdaten:

Gewicht ca. 14,6 kg, Bruttogewicht (inkl. Verpackung) ca. 17,2 kg

Maße Verpackung: 64,8 x 40,5 x 44,5 cm

Buntkarton, VE 1 Stück

EAN 4008146011030