



ART.-NO. **KM 3865**

DE	Gebrauchsanweisung	Universalzerkleinerer	4
GB	Instructions for use	Food chopper	10
FR	Mode d'emploi	Hachoir	15
NL	Gebruiksaanwijzing	Hakapparaat	21
ES	Instrucciones de uso	Picadora	27
IT	Manuale d'uso	Tritatutto	33
DK	Brugsanvisning	Universal snitemaskine	39
SE	Bruksanvisning	Matberedare	44
FI	Käyttöohje	Minileikkuri	49
PL	Instrukcja obsługi	Rozdrabniarka kuchenna	54
GR	Οδηγίες χρήσεως	Πολυκόπτης	60
RU	Руководство по эксплуатации	Измельчитель	66

Liebe Kundin, lieber Kunde,

wir wünschen Ihnen mit dem Qualitätsprodukt aus dem Hause SEVERIN viel Freude und bedanken uns für Ihr Vertrauen.

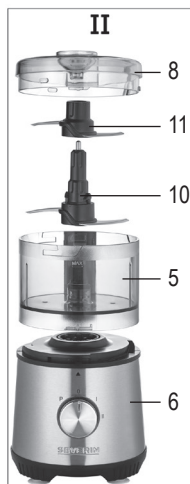
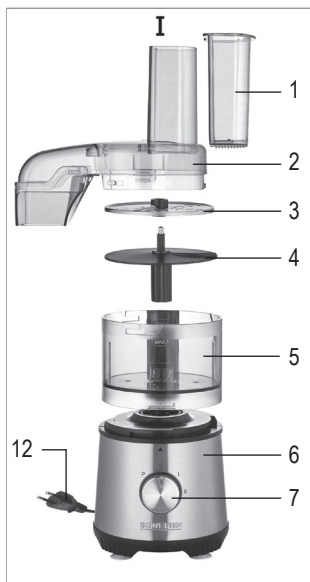
Die Marke SEVERIN steht seit über 120 Jahren für Beständigkeit, deutsche Qualität und Entwicklungskraft. Jedes Gerät wurde mit Sorgfalt hergestellt und geprüft.

Mit der sprichwörtlichen Sauerländer Gründlichkeit, Genauigkeit und Ehrlichkeit überzeugt das Familienunternehmen aus Sundern seit der Gründung 1892 mit innovativen Produkten Kunden in aller Welt.

In den sieben Produktgruppen Kaffee, Frühstück, Küche, Grillen, Haushalt, Personal Care und Kühlen & Gefrieren bietet SEVERIN mit über 250 Produkten ein umfassendes Elektrokleingeräte-Sortiment. Für jeden Anlass das richtige Produkt!

Lernen Sie die SEVERIN-Produktvielfalt kennen und besuchen Sie uns unter **www.severin.de** oder **www.severin.com**.

**Ihre
Geschäftsleitung und Mitarbeiter
der SEVERIN Elektrogeräte GmbH**



Universalzerkleinerer

Liebe Kundin, lieber Kunde,
die Gebrauchsanweisung sorgfältig vor der Benutzung des Gerätes durchlesen und für den weiteren Gebrauch aufbewahren. Das Gerät darf nur von Personen benutzt werden, die mit den Sicherheitsanweisungen vertraut sind.

Aufbau

1. Stopfer
2. Schneid&Raspel-Aufsatz
3. Schneid&Raspel-Messer
4. Schneid&Raspel-Scheibe
5. Arbeitsbehälter
6. Antriebseinheit
7. Drehschalter
8. Deckel
9. Emulgier-Scheibe
10. Messer, groß
11. Messer, klein
12. Anschlussleitung mit Netzstecker
13. Typenschild (unter der Antriebseinheit, ohne Abbildung)

Anschluss

Die Netzspannung muss der auf dem Typenschild der Antriebseinheit angegebenen Spannung entsprechen. Das Gerät entspricht den Richtlinien, die für die CE-Kennzeichnung verbindlich sind.

Sicherheitshinweise

- Um Gefährdungen zu vermeiden und um Sicherheitsbestimmungen einzuhalten, dürfen Reparaturen am Gerät und an der Anschlussleitung nur durch unseren Kundendienst durchgeführt werden. Daher im Reparaturfall unseren Kundendienst telefonisch oder per Mail kontaktieren (siehe Anhang).
- Die Antriebseinheit darf aus Gründen der elektrischen Sicherheit nicht mit Flüssigkeiten behandelt oder gar darin eingetaucht werden.
- Den Netzstecker ziehen
 - vor jedem Zusammenbau oder Auseinandernehmen,
 - bei nicht vorhandener Aufsicht,
 - nach jedem Gebrauch,

- bei Störungen während des Betriebes,
 - vor jeder Reinigung.
 - Missbrauch des Gerätes kann zu Verletzungen führen!
 - Die Messer sind scharf. Verletzungsgefahr! Insbesondere beim Leeren des Arbeitsbehälters und bei der Reinigung ist Vorsicht geboten.
 - Nähere Angaben zur Reinigung dem Abschnitt *Reinigung und Pflege* entnehmen.
 - Keine heißen Flüssigkeiten oder harten Lebensmittel (z.B. Eiswürfel, Getreide, Kaffeebohnen, Reis oder Gewürze) einfüllen. Ungeeignet ist auch Schokolade.
 - Vorsicht beim Einfüllen von warmen Flüssigkeiten in den Arbeitsbehälter,
- da diese in Form eines plötzlich auftretenden Dampfschwadens aus dem Gerät austreten können.
- Das Gerät ist dazu bestimmt, im Haushalt und ähnlichen Anwendungen verwendet zu werden, wie z.B.
 - in Küchen für Mitarbeiter in Läden, Büros und ähnlichen Arbeitsumgebungen,
 - in landwirtschaftlichen Betrieben,
 - von Kunden in Hotels, Motels und weiteren typischen Wohnumgebungen,
 - in Frühstückspensionen.
 - Das Gerät kann von Personen mit reduzierten physischen, sensorischen oder mentalen Fähigkeiten oder Mangel an Erfahrung und/oder Wissen

benutzt werden, wenn sie beaufsichtigt oder bezüglich des sicheren Gebrauchs des Gerätes unterwiesen wurden und die daraus resultierenden Gefahren verstanden haben.

- Dieses Gerät darf nicht von Kindern benutzt werden.

Das Gerät und seine Anschlussleitung sind von Kindern fernzuhalten.

- Kinder dürfen nicht mit dem Gerät spielen.

- Kinder von Verpackungsmaterial fernhalten. Es besteht u.a. Erstickungsgefahr!
- Vor der Inbetriebnahme das komplette Gerät inkl. Anschlussleitung und eventueller Zubehörteile auf Mängel und Beschädigungen überprüfen, die die Funktionssicherheit des Gerätes beeinträchtigen könnten. Falls das Gerät z.B. zu Boden gefallen ist oder an der Anschlussleitung gezogen wurde, können von außen nicht erkennbare Schäden vorliegen. In diesen Fällen das Gerät nicht in Betrieb nehmen.

- Weder das Gerät noch die Anschlussleitung dürfen äußerer Hitzeeinwirkung ausgesetzt werden.
- Niemals in den Einfüllschacht greifen und keine Gegenstände einführen.
- Nach dem Ausschalten den Motorstillstand abwarten, bevor das Gerät geöffnet wird! Keine Teile berühren, die sich noch in Bewegung befinden!
- Wird das Gerät falsch bedient oder zweckentfremdet verwendet, kann keine Haftung für evtl. auftretende Schäden übernommen werden.

Vor der ersten Inbetriebnahme

Alle Verpackungsreste und eventuelle Werbeaufkleber vom Gerät entfernen und das Gerät reinigen wie unter *Reinigung und Pflege* beschrieben.

Kurzzeitbetrieb

Das Gerät nie länger als 30 Sekunden einschalten. Anschließend muss eine Abkühlpause von mindestens 3 Minuten eingehalten werden.

Sicherheitsschalter

Das Gerät ist mit einem Sicherheitsschalter ausgestattet und funktioniert nur mit aufgesetztem Deckel und wenn der Arbeitsbehälter auf die Antriebseinheit aufgesetzt ist.

Drehschalter

Folgende Schaltstufen sind möglich:

- P** Gerät ist mit hoher Leistung eingeschaltet, solange der Drehschalter in dieser Stellung gehalten wird.
- 0** Das Gerät ist ausgeschaltet.
- I** Das Gerät ist mit niedriger Leistung eingeschaltet.
- II** Das Gerät ist mit hoher Leistung eingeschaltet.

Bedienung

Schneiden & Raspeln - Möhren, Kartoffeln etc.

- Siehe Abb. I.
- Den Arbeitsbehälter auf die Antriebseinheit setzen und im Uhrzeigersinn verriegeln, sodass sich die beiden Dreiecke ▼▲ gegenüberstehen.
- Die Schneid-&Raspel-Scheibe auf die Antriebsachse aufsetzen.
- Das Schneid-&Raspel-Messer auf die Schneid-&Raspel-Scheibe aufsetzen. Schneiden: Messer-Seite nach oben Raspeln: Messer-Seite nach unten Hinweis: Die Scheiben ragen aus dem Arbeitsbehälter heraus.
- Den Schneid-&Raspel-Aufsatz auf den Arbeitsbehälter setzen und im Uhrzeigersinn verriegeln. Der Ausgabeschacht muss sich auf der linken Geräteseite befinden.
- Einen Auffangbehälter unter den Ausgabeschacht stellen.
- Den Netzstecker einstecken und mit dem Drehschalter die gewünschte

Drehzahl einschalten.

- Die Lebensmittel in den Einfüllschacht geben. Den Stopfer aufsetzen und langsam nach unten führen. Niemals mit den Händen in den Einfüllschacht greifen.
- Die Lebensmittel fallen in den Auffangbehälter.
- Den Stopfer entnehmen und ggf. neue Lebensmittel einfüllen.
- Nach der Zubereitung das Gerät ausschalten und den Netzstecker ziehen.
- Die Einzelteile entriegeln und abnehmen.

Häckseln - Kräuter, Zwiebeln, Fleisch etc. zerkleinern

- Siehe Abb. II.
- Den Arbeitsbehälter auf die Antriebseinheit setzen und im Uhrzeigersinn verriegeln, sodass sich die beiden Dreiecke ▼▲ gegenüberstehen.
- Das kleinere Schneidmesser auf das größere aufsetzen und gegen den Uhrzeigersinn (🔒 → 🔓) verriegeln, bis es hörbar einrastet.
- Die Schneidmesser auf die Antriebsachse setzen.
- Das Schneidgut grob zerkleinern und einfüllen. Dabei die „Max.“ - Markierung beachten.
- VORSICHT! Die Schneiden der Messer sind sehr scharf. Daher beim Hantieren mit den Messern nur die oberen Bereiche der Kunststoffteile berühren.
- Den Deckel auf den Arbeitsbehälter setzen und im Uhrzeigersinn verriegeln,

bis er hörbar einrastet.

- Den Netzstecker einstecken und mit dem Drehschalter die gewünschte Drehzahl einschalten bis das Schneidgut die gewünschte Feinheit erreicht hat.

Tipp! Zum Häckseln der Lebensmittel werden in der Regel nur wenige Sekunden benötigt. Wir empfehlen den Drehschalter auf **P** zu stellen und die Lebensmittel in Intervallen zu zerkleinern.

- Nach dem Zerkleinern erst das Gerät ausschalten und den Netzstecker ziehen, bevor der Deckel abgenommen wird. Anschließend den Deckel abnehmen, vorsichtig die Schneidmesser und die Lebensmittel entnehmen, den Arbeitsbehälter entriegeln und abnehmen.
- Bei einem weiteren Zerkleinerungsvorgang darauf achten, dass die Antriebsachse im Boden des Arbeitsbehälters frei von Speiseresten ist, bevor das Messer eingesetzt wird.

Mixen & Emulgieren – Sahne, Eischnee, Mayonnaise

- Siehe Abb. III.
- Den Arbeitsbehälter auf die Antriebseinheit setzen und im Uhrzeigersinn verriegeln, sodass sich die beiden Dreiecke ▼▲ gegenüberstehen.
- Die Emulgier-Scheibe auf die Antriebsachse aufsetzen.
- Die Zutaten in den Arbeitsbehälter einfüllen.
Füllmengen:
Sahne: max. 170 ml
Eischnee: max. 3 Eier
Mayonnaise: bis Max.-Markierung
- Den Deckel auf den Arbeitsbehälter setzen und verriegeln, bis er hörbar einrastet.

Tipp! Durch die Einfüllöffnung am Deckel des Arbeitsbehälters können flüssige Zutaten (z.B. Öl für Mayonnaise) während des Mixvorgangs zugefügt werden.

- Den Netzstecker einstecken und mit dem Drehschalter die gewünschte Drehzahl einschalten.
- Nach dem Mixen erst das Gerät ausschalten und den Netzstecker ziehen, bevor der Deckel abgenommen wird.
- Die Einzelteile entriegeln und abnehmen.

Reinigung und Pflege

- Das Gerät aus hygienischen Gründen direkt nach jedem Gebrauch reinigen.
- Vor jeder Reinigung den Netzstecker ziehen.
- Keine scharfen und scheuernden Reinigungsmittel verwenden.
- Die Antriebseinheit mit der Netzanschlussleitung darf aus Gründen der elektrischen Sicherheit nicht mit Flüssigkeiten behandelt oder gar darin eingetaucht werden. Die Antriebseinheit mit einem nur leicht angefeuchteten Tuch abwischen.
- Alle abnehmbaren Teile können in warmem Wasser unter Zusatz eines handelsüblichen Spülmittels oder in der Spülmaschine gereinigt werden.
- Vorsicht! Die Schneiden der Schneidmesser sind sehr scharf!

Ersatzteile und Zubehör

Ersatzteile oder Zubehör können bequem im Internet auf unserer Homepage www.severin.de unter dem Unterpunkt „Service / Ersatzteile“ bestellt werden.

Entsorgung



Geräte, die mit diesem Symbol gekennzeichnet sind, müssen getrennt vom Hausmüll entsorgt werden. Diese Geräte enthalten wertvolle Rohstoffe, die wiederverwertet werden können. Eine ordnungsgemäße Entsorgung schützt die Umwelt und die Gesundheit Ihrer Mitmenschen. Ihre Gemeindeverwaltung bzw. Ihr Fachhändler gibt Auskunft über die ordnungsgemäße Entsorgung.

Garantie

Von den nachfolgenden Garantiebedingungen bleiben die gesetzlichen Gewährleistungsrechte gegenüber dem Verkäufer und eventuelle Verkäufelgarantien unberührt. Wenden Sie sich im Garantiefall daher direkt an den Fachhändler. Zusätzlich gewährt SEVERIN eine Herstellergarantie von zwei Jahren ab Kaufdatum. In diesem Zeitraum beseitigen wir kostenlos alle Mängel, die nachweislich auf Material- oder Fertigungsfehlern beruhen und die Funktion wesentlich beeinträchtigen. Weitere Ansprüche sind ausgeschlossen. Von der Garantie ausgenommen sind: Schäden, die auf Nichtbeachtung der Gebrauchsanweisung, unsachgemäße Behandlung oder normalen Verschleiß zurückzuführen sind, ebenso leicht zerbrechliche Teile wie z. B. Glas, Kunststoff oder Glühlampen. Die Garantie erlischt bei Eingriff nicht von SEVERIN autorisierter Stellen. Sollte eine Reparatur erforderlich werden, setzen Sie sich bitte telefonisch oder per Mail mit unserem Kundendienst in Verbindung. Die Kontaktdaten finden Sie im Anhang der Anleitung.

Food chopper

Dear Customer,

Before using the appliance, read the following instructions carefully and keep this manual for future reference. The appliance must only be used by persons familiar with these instructions.

Familiarisation

1. Pestle
2. Cutting&shredding attachment
3. Cutting&shredding blades
4. Cutting&shredding disk
5. Processing bowl
6. Drive unit
7. Rotary control
8. Lid
9. Emulsifying/blending disk
10. Blades, large
11. Blade, small
12. Power cord and plug
13. Rating label (on underside of drive unit, not shown)

Connection to the mains supply

Make sure that the supply voltage corresponds with the voltage marked on the rating label of the drive unit.

This product complies with all binding CE labelling directives.

Important safety instructions

- In order to avoid hazards, and to comply with safety requirements, repairs to

this electrical appliance or its power cord must be carried out by our customer service. If repairs are needed, please contact our customer service department by phone or email (see appendix).

- To avoid the risk of electric shock, do not clean the drive unit with liquids or immerse it.
- Always remove the plug from the wall socket
 - before assembling or disassembling the appliance,
 - when there is no supervision,
 - after each cycle of use,
 - in case of any malfunction,
 - before cleaning the appliance.
- **Caution:** Any misuse can cause severe personal

- injury.
- The blades are extremely sharp. To prevent injuries, take special care when emptying or cleaning the bowl.
 - For detailed information on cleaning the appliance, please refer to the section *Cleaning and care*.
 - Do not fill with hot liquids or hard foods (e.g. ice cubes, cereals, coffee beans, rice or spices). Chocolate is also not suitable.
 - Care is required when pouring hot liquids into the processing bowl in case a jet of vapour should escape from the appliance.
 - This appliance is intended for domestic or similar applications, such as the
 - staff kitchens in shops, offices and other similar working environments,
 - agricultural working environments,
 - by customers in hotels, motels etc. and similar accommodation,
 - in bed-and breakfast type environments.
 - The appliance may only be used by persons with reduced physical, sensory or mental capabilities, or lacking experience and knowledge, if they have been given supervision or instruction concerning the use of the appliance and fully understand all dangers and safety precautions involved.
 - Children must not be permitted to operate the appliance. The appliance and its power cord must be kept well away from children.
 - Children must not be

permitted to play with the appliance.

- **Caution:** Keep any packaging materials well away from children – these materials are a potential source of danger, e.g. of suffocation.
- Every time the appliance is used, the main body including the power cord as well as any attachment fitted should be checked thoroughly for any defects. Should the appliance, for instance, have been dropped onto a hard surface, or if excessive force has been used to pull the power cord, it must no longer be used: even invisible damage may have adverse effects on the operational safety of the appliance.
- Do not allow the appliance or its power cord to touch hot surfaces or to come into contact with any heat sources.
- Do not put fingers into the feeder chute, and do not insert any other objects.
- After switching off, always wait until the motor has come to a complete standstill before opening the appliance. Do not touch any moving parts.
- No responsibility is accepted if damage results from improper use, or if these instructions are not complied with.

Before using for the first time

Before using the appliance for the first time, remove any remaining packaging materials and stickers, and clean the appliance as described in the *Cleaning and care* section.

Short-time operation

The appliance is designed to be operated without interruption for a maximum of 30 seconds, when it should be allowed to cool down for approximately 3 minutes.

Safety switch

This appliance is equipped with a special safety switch. The appliance can only be switched on if the lid is correctly fitted and the processing bowl properly mounted on top of the drive unit.

Rotary control

The following settings can be selected:

- P** The appliance remains switched on at maximum power as long as the rotary switch is held in this position.
- 0** The appliance is switched off.
- I** Low power
- II** Maximum power

Operation

Slicing / shredding - Carrots, potatoes etc.

- See fig. I.
- Place the bowl onto the drive unit and turn clockwise to lock, so that the two triangular symbols ▼▲ are aligned.
- Fit the cutting&shredding disk onto the drive shaft.
- Place the cutting&shredding blade on the cutting&shredding disk.
Cutting: The blades are facing up
Shredding: The blades are facing down
Note: The disks are protruding from the bowl.

- Place the cutting&shredding attachment onto the bowl and turn clockwise to lock. The dispenser chute is on the left side of the appliance.
- Place a suitable container under the dispenser chute.
- Insert the plug into the wall outlet and use the rotary control to select the required power setting.
- Load the food into the feeder chute and insert the pestle. Guide the pestle slowly downwards, without applying firm pressure. Do not put your fingers into the chute.
- The processed food is collected inside the container.
- Remove the pestle and, if required, add more food.
- After use, turn the appliance off and disconnect it from the mains.
- Unlock and take off the individual components.

Herbs, onions, meat, etc. must be chopped

- See fig. II.
- Place the bowl onto the drive unit and turn clockwise to lock, so that the two triangular symbols ▼▲ are aligned.
- Fit the smaller blade unit on the larger one and turn anti-clockwise (🔒 → 🔓), until it is heard locking into place.
- Fit the cutting blade unit onto the drive shaft.
- Chop the food roughly and load it, observing the 'Max' fill level.
- **CAUTION:** The blades are very sharp. When handling the blades, always hold them by their upper protective plastic

covering.

- Place the lid on the processing bowl and turn it clockwise until it locks into place.
- Insert the plug into the wall outlet and use the rotary control to select the required power setting.; process the food until it has reached the required consistency.

Hint: Chopping food usually takes only a few seconds. We recommend setting the rotary control to **P** and processing the food in brief bursts.

- After processing, always switch off and remove the plug from the wall socket first before removing the lid. Carefully remove the blade unit and the processed food, then unlock and detach the bowl.
- When processing further food after the first cycle, make sure that the drive shaft at the bottom of the bowl is free of food residue before refitting the blade unit.

Emulsifying / blending - Cream, egg white, mayonnaise

- See fig. III.
- Place the bowl onto the drive unit and turn clockwise to lock, so that the two triangular symbols ▼▲ are aligned.
- Fit the emulsifying disk onto the drive shaft.
- Put the ingredients into the bowl.
Fill quantities:
Cream: max. 170 ml
Egg white: max. 3 eggs
Mayonnaise: up to the Max marking
- Place the lid on the processing bowl and turn it clockwise until it locks into place.

Hint: The opening in the bowl lid allows for adding liquid ingredients (eg oil for mayonnaise) during the emulsifying process.

- Insert the plug into the wall outlet and use the rotary control to select the required power setting.
- After blending, always switch off and remove the plug from the wall socket first before removing the lid.
- Unlock and take off the individual components.

Cleaning and care

- For reasons of hygiene, the appliance should be cleaned immediately after use.
- Always remove the plug from the wall socket before cleaning the appliance.
- Do not use abrasives or harsh cleaning solutions for cleaning.
- To avoid the risk of electric shock, do not clean the drive unit or the power cord with liquids and do not immerse them. The drive unit may be wiped with a slightly damp lint-free cloth.
- All detachable parts may be cleaned using hot water and a mild detergent, or in a dishwasher.
- **Caution:** The edges of the cutting blades are extremely sharp.

Disposal



Devices marked with this symbol must be disposed of separately from your household waste, as they contain valuable materials which can be recycled. Proper disposal protects the environment and human health. Your local authority or retailer can provide information on the matter.

Guarantee

This product is guaranteed against defects in materials and workmanship for a period of two years from the date of purchase. Under this guarantee the manufacturer undertakes to repair or replace any parts found to be defective, providing the product is returned to one of our authorised service centres. This guarantee is only valid if the appliance has been used in accordance with the instructions, and provided that it has not been modified, repaired or interfered with by any unauthorised person, or damaged through misuse. This guarantee naturally does not cover wear and tear, nor breakables such as glass and ceramic items, bulbs etc. This guarantee does not affect your statutory rights, nor any legal rights you may have as a consumer under applicable national legislation governing the purchase of goods. If the product fails to operate and needs to be returned, pack it carefully, enclosing your name and address and the reason for return. If within the guarantee period, please also provide the guarantee card and proof of purchase.

Hachoir

Chère cliente, Cher client,

Avant d'utiliser cet appareil, veuillez lire soigneusement les instructions suivantes et conserver ce manuel pour future référence. L'appareil doit être utilisé exclusivement par des personnes familiarisées avec les présentes instructions.

Familiarisez-vous avec votre appareil

1. Poussoir
2. Couvercle coupe-légumes
3. Lames coupe-légumes (émincer/râper)
4. Disque entraîneur
5. Bol
6. Bloc moteur
7. Commande rotative
8. Couvercle centrifugeuse
9. Disque émulsion/mélange
10. Couteau, grand
11. Couteau, petit
12. Cordon d'alimentation avec fiche
13. Fiche signalétique (sous le bloc moteur, non illustrée)

Branchement au secteur

Assurez-vous que la tension de l'alimentation correspond à la tension indiquée sur la fiche signalétique du bloc moteur.

Ce produit est conforme aux directives obligatoires pour le marquage CE.

Consignes de sécurité importantes

- Afin d'éviter tout risque de blessures, et pour rester en conformité avec les exigences de sécurité, les réparations de cet appareil électrique ou de son cordon d'alimentation doivent être effectuées par notre service clientèle. Pour toute réparation, veuillez contacter notre Service Clientèle par téléphone ou courriel (voir appendice).
- Pour éviter le risque de chocs électriques, ne pas nettoyer le bloc moteur avec du liquide et ne pas le plonger dans du liquide.
- Débranchez toujours la fiche de la prise murale
 - avant le montage ou le démontage de l'appareil,
 - lorsque l'appareil fonctionne sans surveillance,

- après l'emploi,
- en cas de fonctionnement défectueux,
- avant de nettoyer l'appareil.
- **Attention** : Une mauvaise utilisation peut provoquer des blessures corporelles graves.
- Les lames du couteau sont extrêmement acérées. Pour éviter tout risque de blessures, prenez toutes les précautions nécessaires en vidant ou en lavant le bol.
- Pour des informations détaillées concernant le nettoyage de l'appareil, veuillez vous référer au paragraphe *Entretien et nettoyage*.
- N'y ajoutez pas des liquides chauds ou des aliments durs (par exemple des glaçons, des céréales, des grains de café, du riz ou des épices), ou même du chocolat.
- La prudence est de rigueur lorsque des liquides chauds sont versés dans le bol car il existe un risque de projection de vapeur de l'appareil.
- Cet appareil est destiné à une utilisation domestique ou similaire, telle que
 - dans les cuisines pour personnel, dans des bureaux et autres locaux commerciaux,
 - dans des organisations agricoles,
 - par la clientèle dans les hôtels, motels et hébergements similaires,
 - et dans des maisons d'hôtes.
- L'appareil ne peut être utilisé par des personnes souffrant de déficiences

physiques, sensorielles ou mentales ou manquant d'expérience ou de connaissances, sauf si celles-ci ont été formées à l'utilisation de l'appareil et ont été supervisées, et si elles en comprennent les dangers et les précautions de sécurité à prendre.

- Les enfants ne doivent pas être autorisés à se servir de l'appareil. L'appareil et son cordon d'alimentation doivent être tenus à l'écart des enfants.
- Les enfants ne sont pas autorisés à jouer avec l'appareil.
- **Attention :** Tenez les enfants à l'écart des emballages qui représentent un risque potentiel, par exemple, de suffocation.
- Avant toute utilisation, vérifiez soigneusement que l'appareil, son cordon d'alimentation et ses accessoires ne présentent aucun signe de détérioration qui pourrait avoir un effet néfaste sur la sécurité de

fonctionnement de l'appareil. Au cas où l'appareil, par exemple, serait tombé sur une surface dure, ou si une force excessive aurait été employée pour tirer sur le cordon d'alimentation, il ne doit plus être utilisé.

- Le cordon doit toujours être tenu à l'écart des surfaces chaudes et des sources de chaleur.
- Ne pas mettre les doigts dans la cheminée d'alimentation ni insérer d'objet quelconque.
- Après avoir éteint l'appareil, attendez toujours l'arrêt complet du moteur avant d'ouvrir l'appareil. Ne touchez aucune des parties en mouvement.
- Nous déclinons toute responsabilité pour les dommages éventuels subis par cet appareil, résultant d'une utilisation incorrecte ou du non-respect de ce mode d'emploi.

Avant la première utilisation

Retirez tout matériau d'emballage et autocollants, puis nettoyez l'appareil *tel* indiqué au paragraphe *Entretien et nettoyage*.

Intervalles de fonctionnement

L'appareil est conçu pour un fonctionnement en continu par intervalle de 30 secondes maximum. En cas de dépassement, laissez refroidir l'appareil pendant 3 minutes environ.

Dispositif de sécurité

Cet appareil est équipé d'un interrupteur de sécurité. L'appareil fonctionne uniquement si le couvercle est correctement fermé et le bol correctement installé sur le bloc moteur.

Commande rotative

Les positions suivantes sont disponibles :

- P** L'appareil fonctionne à puissance maximale tant que la commande rotative est maintenue dans cette position.
- 0** L'appareil est éteint.
- I** Puissance minimale
- II** Puissance maximale

Fonctionnement

Trancher / râper - Carottes, pommes de terre, etc.

- Voir fig. I.
- Posez le bol sur le bloc moteur et tournez-le dans le sens des aiguilles d'une montre pour le verrouiller, de façon à ce que les deux triangles ▼▲ soient alignés.
- Mettez le disque entraîneur sur l'axe central.
- Placez la lame coupe-légumes sur le disque entraîneur.
Trancher : la lame est vers le haut
Râper : la lame est vers le bas
Remarque : les disques dépassent du bol.
- Posez le couvercle coupe-légumes sur le bol et tournez-le dans le sens des aiguilles d'une montre pour verrouiller. La cheminée d'alimentation se trouve alors sur la gauche de l'appareil.

- Placez un récipient adapté sous le bec verseur.
- Branchez la fiche sur une prise murale et tournez la commande rotative pour sélectionner la puissance requise.
- Insérez les aliments dans la cheminée d'alimentation et faites-les descendre avec le poussoir. Appuyez lentement sur le poussoir, sans forcer. Ne pas mettre les doigts dans la cheminée d'alimentation.
- Les aliments traités sont récupérés dans le récipient.
- Retirez le poussoir et, si nécessaire, rajoutez des aliments.
- Après utilisation, éteignez l'appareil et débranchez-le du secteur.
- Déverrouillez et retirez les parties détachables.

Hachage - hacher les herbes, les oignons, la viande, etc.

- Voir fig. II.
- Posez le bol sur le bloc moteur et tournez-le dans le sens des aiguilles d'une montre pour le verrouiller, de façon à ce que les deux triangles ▼▲ soient alignés.
- Fixez le petit couteau sur le grand et tournez-le dans le sens inverse des aiguilles d'une montre (🔒 → 🔓), jusqu'à ce que vous l'entendiez se verrouiller.
- Montez l'ensemble des couteaux sur l'axe central.
- Coupez grossièrement les aliments et mettez-les dans le bol, sans dépasser le repère 'Max' de remplissage.
- **ATTENTION** : Les lames du couteau sont extrêmement acérées. Lorsque

vous maniez le couteau, tenez-le toujours par le bord supérieur de la partie en plastique.

- Posez le couvercle centrifugeuse sur le bol et fermez-le en tournant dans le sens des aiguilles d'une montre, jusqu'à ce que vous l'entendiez se verrouiller.
- Branchez la fiche sur une prise murale et tournez la commande rotative pour sélectionner la puissance requise; traitez les aliments jusqu'à l'obtention de la consistance désirée.

Conseil : Le hachage des aliments ne prend généralement que quelques secondes. Nous vous conseillons de placer la commande rotative sur **P** et de traiter les aliments par brèves saccades.

- Après utilisation, éteignez toujours l'appareil et débranchez la fiche de la prise murale avant de retirer le couvercle. Retirez délicatement les couteaux et les aliments traités, puis déverrouillez et retirez le bol.
- Si vous traitez d'autres aliments après le premier cycle, assurez-vous qu'il n'y a pas de résidu alimentaire sur l'axe central au fond du bol avant de fixer à nouveau les couteaux.

Émulsion / mélange - Crème, blancs d'œuf, mayonnaise

- Voir fig. III.
- Posez le bol sur le bloc moteur et tournez-le dans le sens des aiguilles d'une montre pour le verrouiller, de façon à ce que les deux triangles ▼▲ soient alignés.
- Installez le disque émulsifiant sur l'axe central.
- Versez les ingrédients dans le bol.
Quantités de remplissage :
Crème : max. 170 ml
Blancs d'œuf : max. 3 œufs
Mayonnaise : jusqu'au repère Max de remplissage
- Posez le couvercle centrifugeuse sur le bol et tournez-le dans le sens des aiguilles d'une montre jusqu'à ce qu'il se verrouille.

Conseil : L'ouverture dans le couvercle centrifugeuse permet l'ajout d'ingrédients liquides (par ex. huile pour mayonnaise) pendant le processus d'émulsion.

- Branchez la fiche sur une prise murale et tournez la commande rotative pour sélectionner la puissance requise.
- Après utilisation, éteignez toujours l'appareil et débranchez la fiche de la prise murale avant de retirer le couvercle.
- Déverrouillez et retirez les parties détachables.

Entretien et nettoyage

- Pour des raisons d'hygiène, l'appareil doit être nettoyé immédiatement après utilisation.
- Débranchez toujours la fiche de la prise murale avant de nettoyer l'appareil.
- Pour nettoyer l'appareil, n'utilisez aucun produit abrasif ni produit d'entretien concentré, ni objet acéré ou pointu.
- Pour éviter tout risque de chocs électriques, ne pas laver le bloc moteur ou le cordon d'alimentation avec du liquide et ne pas les immerger dans l'eau. Le bloc moteur peut être nettoyé avec un chiffon humide non pelucheux.
- Tous les éléments détachables peuvent être lavés à l'eau chaude additionnée d'un détergent doux ou lavées au lave-vaisselle.
- **Attention** : Les lames du couteau sont extrêmement acérées.

Mise au rebut



Les appareils qui portent ce symbole doivent être collectés et traités séparément de vos déchets ménagers, car ils contiennent des matériaux précieux qui peuvent être recyclés. En vous débarrassant correctement de ces appareils, vous contribuez à la prévention de potentiels effets négatifs sur la santé humaine et l'environnement. Votre mairie ou le magasin auprès duquel vous avez acquis l'appareil peuvent vous donner des informations à ce sujet.

Garantie

Cet appareil est garanti par le fabricant pendant une durée de deux ans à partir de la date d'achat, contre tous défauts de matière et vices de fabrication. Au cours de cette période, toute pièce défectueuse sera remplacée gratuitement. Cette garantie ne couvre pas l'usure normale de l'appareil, les pièces cassables telles que du verre, des ampoules, etc., ni les détériorations provoquées par une mauvaise utilisation et le non-respect du mode d'emploi. Aucune garantie ne sera due si l'appareil a fait l'objet d'une intervention à titre de réparation ou d'entretien par des personnes non-agrèées par nous-mêmes. Cette garantie n'affecte pas les droits légaux des consommateurs sous les lois nationales applicables en vigueur, ni les droits du consommateur face au revendeur résultant du contrat de vente/d'achat. Si votre appareil ne fonctionne plus normalement, veuillez l'adresser, sous emballage solide, à une de nos stations de service après-vente agréées, muni de votre nom et adresse. Si vous retournez votre appareil pendant la période de garantie, n'oubliez pas de joindre à votre envoi la preuve de garantie (ticket de caisse, facture etc.) certifiée par le vendeur.

Hakapparaat

Geachte klant,

Voordat het apparaat gebruikt wordt, de volgende instructies goed doorlezen en deze handleiding bewaren voor toekomstige raadpleging. Dit apparaat mag alleen gebruikt worden door personen die bekend zijn met de gebruiksaanwijzing.

Beschrijving

1. Stamper
2. Snij- en versnipperhulpstuk
3. Snij en versnipper blad
4. Snij en versnipper schijf
5. Mengkom
6. Aandrijfeenheid
7. Draaibare controleknop
8. Deksel
9. Emulgeer/meng schijf
10. Mes, groot
11. Mes, klein
12. Snoer met stekker
13. Typeplaatje (aan de onderkant van de aandrijfeenheid, niet in foto)

Aansluiting op de netspanning

Zorg ervoor dat de netspanning overeenkomt met de spanning zoals aangegeven op het typeplaatje van de aandrijfunit.

Dit product komt overeen met de richtlijnen aangegeven op het CE-label.

Belangrijke veiligheidsaanwijzingen

- Om risico te voorkomen, en te voldoen aan de veiligheidseisen, mogen reparaties aan dit elektrische apparaat of het netsnoer slechts uitgevoerd worden door onze klantenservice. Voor reparatie, graag contact opnemen met onze afdeling klantenservice via telefoon of email (zie aanhangsel).
- Om elektrische schokken te voorkomen de aandrijfunit nooit met vloeistoffen schoonmaken of onderdompelen.
- Verwijder altijd de stekker uit het stopcontact:
 - voor het opbouwen of uit elkaar halen van het apparaat,
 - wanneer er geen toezicht is,
 - na gebruik,

- wanneer het apparaat niet werkt,
- wanneer men het apparaat schoonmaakt.
- **Waarschuwing:** Verkeerd gebruik van dit apparaat kan persoonlijk letsel veroorzaken.
- De messen zijn zeer scherp. Om letsel te voorkomen extra voorzichtig zijn tijdens het leegmaken en schoonmaken van de mengkom.
- Voor uitvoerige informatie over het schoonmaken van het apparaat, raadpleeg de sectie *Onderhoud en schoonmaken*.
- Niet vullen met hete vloeistoffen of hard voedsel in (bijv. ijsblokjes, ontbijtgranen, koffiebonen, rijst of kruiden). Verder is ook chocolade ongeschikt.
- Voorzichtigheid is vereist bij het gieten van hete vloeistoffen in de mengkom, voor het geval er een waterdampstraal uit het apparaat mocht ontsnappen.
- Dit apparaat is bestemd voor huishoudelijk of gelijkwaardig gebruik, zoals
 - in bedrijfskeukens, in winkels, kantoren of andere bedrijfsruimtes,
 - in agrarische instellingen,
 - door klanten in hotels, motels enz. en gelijkwaardige accommodaties,
 - in bed and breakfast gasthuizen.
- Het apparaat mag alleen gebruikt worden door personen met verminderde fysische, zintuiglijke of mentale bekwaamheden, of gebrek van ervaring

en kennis, wanneer deze onder begeleiding zijn of instructies ontvangen hebben over het gebruik van dit apparaat en volledig de gevaren en veiligheidsvoorschriften begrijpen.

- Kinderen mogen niet dit apparaat gebruiken. Het apparaat en het powersnoer moeten goed weggehouden worden van kinderen.
- Kinderen mogen niet met het apparaat spelen.
- **Waarschuwing:** Houdt kinderen weg van inpakmateriaal, daar deze een bron van gevaar zijn bijv. door verstikking.
- Voordat het apparaat wordt gebruikt moet zowel de hoofdeenheid inclusief het netsnoer als gelijk welk hulpstuk, dat wordt aangebracht, eerst zorgvuldig op eventuele defecten worden gecontroleerd. Ingeval het apparaat, bijvoorbeeld, op een hard oppervlak is gevallen, of wanneer men met overdadige kracht aan het netsnoer getrokken heeft, mag men het niet meer gebruiken: zelfs onzichtbare beschadiging kan ongewenste effecten

hebben op de gebruiksveiligheid van het apparaat.

- Zorg ervoor dat het apparaat en het snoer niet in aanraking komen met een hete ondergrond of andere hittebronnen.
- De vingers niet in de vultrechter steken en geen andere voorwerpen erin plaatsen.
- Na het uitschakelen altijd wachten totdat de motor helemaal tot stilstand is gekomen voordat het apparaat geopend wordt. Raak nooit draaiende delen aan.
- De fabrikant heeft geen verantwoordelijkheid wanneer dit apparaat verkeerd gebruikt wordt of wanneer de veiligheidsinstructies niet gevolgd worden.

Voor het eerste gebruik

Verwijder alle overgebleven verpakkingsmaterialen en stickers en maak het apparaat schoon zoals beschreven staat in het hoofdstuk Onderhoud en schoonmaken.

Gebruik voor korte periodes

Dit apparaat is ontworpen voor maximaal gebruik van periodes niet langer dan 30 seconden waarna het voor minimaal 3 minuten moet afkoelen.

Veiligheidsschakelaar

Dit apparaat is uitgerust met een veiligheidsschakelaar. Het apparaat kan alleen aangezet worden wanneer de deksel juist geplaatst is en de mengkom correct boven op de aandrijffunit gemonteerd is.

Controleknop standen

De volgende standen zijn beschikbaar:

- P** Zolang de draaiknop in deze stand gehouden wordt werkt het apparaat op vol vermogen.
- 0** Het apparaat is uitgeschakeld.
- I** Laag vermogen
- II** Hoog vermogen

Gebruik

Snijden / Raspen - Wortels, aardappels enz.

- Zie fig. I.
- Plaats de mengkom op aandrijfeenheid en draai deze rechtsom zodat de twee driehoek symbolen ▼▲ in lijn staan om te vergrendelen.
- Plaats de snij en versnipperschijf op de aandrijfas.
- Plaats het snij en versnipper blad op de snij en versnipperschijf.
Snijden: De bladen omhooggericht
Versnipperen: De bladen omlaag gericht
Let op: De schijven steken boven de mengkom uit.
- Plaats het snij en versnipperhulpstuk op de mengkom en draai deze rechtsom om te vergrendelen. De uitloop zit aan de linker kant van het apparaat.
- Plaats en geschikte houder onder de uitloop.

- Stop de stekker in het stopcontact en gebruik de draaibare controleknop om de gewenste vermogensstand te kiezen.
- Breng het voedsel in de vultrechter en breng de stamper erin. Geleid de stamper langzaam naar beneden, zonder deze al te stevig aan te drukken. De vingers niet in de vultrechter steken.
- Het verwerkt voedsel wordt in de houder opgevangen.
- Verwijder de stamper en als het nodig is meer voedsel toevoegen.
- Na gebruik, het apparaat uitzetten en de stekker uit het stopcontact halen.
- Ontgrendel en verwijder alle componenten.

Hakken - Hakken van kruiden, uien, vlees, enz.

- Zie fig. II.
- Plaats de mengkom op aandrijfeenheid en draai deze rechtsom zodat de twee driehoek symbolen ▼▲ in lijn staan om te vergrendelen.
- Plaats het kleine mes op het grote mes en draai deze linksom (🔒 → 🔓), totdat deze hoorbaar vergrendelt.
- Plaats deze op de aandrijfas.
- Hak het voedsel grof en plaats het in de kom rekeninghouden met het 'Max' vulniveau.
- **WAARSCHUWING:** De messen zijn zeer scherp. Wanneer men de messen hanteert houdt deze altijd vast aan het beschermende plastic omhulsel aan de bovenkant.
- Plaats de deksel op de mengkom en vergrendel deze door hem rechtsom te draaien totdat hij goed vergrendeld.

- Stop de stekker in het stopcontact en gebruik de draaibare controleknop om de gewenste vermogensstand te kiezen; verwerk het voedsel totdat het de gewenste consistentie heeft bereikt.

Tip: Het hakken van voedsel duurt gewoonlijk maar enkele seconden. Wij raden aan de draaiknop op **P** in te stellen het voedsel in korte stoten te bewerken.

- Na het verwerken, het apparaat altijd uit schakelen en de stekker uit het stopcontact verwijderen voordat de deksel verwijderd wordt. Verwijder voorzichtig de meseenheid en het bewerkte voedsel, ontgrendel en verwijder dan de mengkom.
- Wanneer er na de eerste cyclus weer voedsel wordt verwerkt, zorg er dan voor dat de aandrijfjas onderaan de mengkom vrij is van voedsel voordat de meseenheid weer wordt teruggeplaatst.

Emulgeren / mengen - Room, eiwit, mayonaise

- Zie fig. III.
- Plaats de mengkom op aandrijfeenheid en draai deze rechtsom zodat de twee driehoek symbolen ▼▲ in lijn staan om te vergrendelen.
- Plaats de emulgerende schijf op de aandrijfjas.
- Plaats de ingrediënten in de mengkom. Vul hoeveelheden:
Room: max. 170 ml
Eiwit: max. 3 eieren
Mayonaise: tot aan de Max markering
- Plaats de deksel op de mengkom en draai deze rechtsom totdat hij goed vergrendeld.

Tip: De opening in de deksel van de kom biedt de mogelijkheid vloeibare ingrediënten toe te voegen (bijv. olie voor mayonaise) tijdens het emulgeren.

- Stop de stekker in het stopcontact en gebruik de draaibare controleknop om de gewenste powerstand te kiezen.
- Na het verwerken, schakel het apparaat altijd uit en verwijder de stekker uit het stopcontact voordat men de deksel verwijderd.
- Ontgrendel en verwijder alle componenten.

Onderhoud en schoonmaken

- Om hygiënische redenen moet het apparaat na gebruik direct schoongemaakt worden.
- Voordat men het apparaat schoonmaakt verwijderen de stekker uit het stopcontact.
- Gebruik geen schuurmiddel, bijtende schoonmaakmiddelen of scherpe, puntige voorwerpen voor het schoonmaken.
- Om elektrische schokken te voorkomen maak de aandrijfunite en het snoer nooit schoon met vloeistoffen en dompel deze nooit onder. De aandrijfunite mag schoongeveegt worden met een pluisvrije vochtige doek.
- Alle afneembare onderdelen mogen schoongemaakt worden met heet water en een zachte zeep of in de vaatwasser.
- **Let op:** De snijkanten van de messen zijn buitengewoon scherp.

Afval weggooien



Instrumenten gemerkt met dit symbool moeten apart weggegooid worden van het huishoudelijke afval, daar deze waardevolle materialen bevatten welke men kan recyclen. Juist wegdoen zal het milieu en de menselijke gezondheid beschermen. De plaatselijke autoriteit of handelaar kan daar informatie over geven.

Garantieverklaring

Voor dit apparaat geldt een garantie van twee jaar na de aankoopdatum voor materiaal- en fabrieksfouten. Uitgesloten van garantie is schade die ontstaat is door het niet in acht nemen van de gebruiksaanwijzing, normale slijtage en zeer breekbare onderdelen zoals glazen kannen etc. Deze garantieverklaring heeft geen invloed op uw wettelijke rechten, en ook niet op uw legale rechten welke men heeft als een consument onder de toepasselijke nationale wetgeving welke de aankoop van goederen beheerst. De garantie vervalt bij reparatie door niet door ons bevoegde instellingen.

Picadora

Estimado Cliente,

Antes de utilizar el aparato, lea atentamente estas instrucciones y conserve este manual para cualquier consulta posterior. El aparato sólo debe ser usado por personas que se han familiarizado con estas instrucciones.

Descripción

1. Mano de mortero
2. Accesorio para cortar y triturar
3. Cuchillas para cortar y triturar
4. Disco para cortar y triturar
5. Cuenco procesador
6. Unidad de transmisión
7. Control giratorio
8. Tapa
9. Disco emulsionador/mezclador
10. Cuchilla, grande
11. Cuchilla, pequeña
12. Cable de alimentación con clavija
13. Placa de características (debajo de la unidad del equipo de accionamiento, no incluido en la imagen)

Conexión a la red eléctrica

Asegúrese de que la tensión de la red coincide con la tensión indicada en la placa de características de la unidad de transmisión.

Este producto cumple con las directivas obligatorias que acompañan el etiquetado de la CEE.

Instrucciones importantes de seguridad

- Para evitar cualquier peligro, y cumplir con las normas de seguridad, la reparación del aparato eléctrico o del cable de alimentación deben ser realizadas por técnicos cualificados. En caso de reparación, debe ponerse en contacto con el departamento de atención al cliente por teléfono o email (consulte el apéndice).
- Para evitar el riesgo de una descarga eléctrica, no limpie la unidad de transmisión con sustancias líquidas y no la sumerja.
- Apague y desenchufe siempre el aparato
 - antes de montar o desmontar el aparato,
 - antes de dejar el aparato

- sin supervisión,
 - después del uso,
 - si hay una avería,
 - antes de limpiarlo.
- **Precaución:** El uso incorrecto puede provocar lesiones personales graves.
- Las cuchillas son extremadamente afiladas. Para evitar lesiones, extreme las precauciones al vaciar y limpiar el cuenco.
- Para tener información detallada sobre la limpieza del aparato, consulte la sección *Limpieza y mantenimiento*.
- No rellenar con líquidos calientes o alimentos duros (por ejemplo, cubitos de hielo, cereales, granos de café, arroz o especias). El chocolate tampoco es adecuado.
- Se deben extremar las precauciones al añadir líquidos calientes en el cuenco procesador por si se desprende vapor del aparato.
- Este aparato ha sido diseñado para el uso doméstico u otra aplicación similar, por ejemplo
 - en cocinas de personal, en oficinas y otros puntos comerciales,
 - en empresas agrícolas,
 - por los clientes de hoteles, pensiones, etc. y alojamientos similares,
 - en casas rurales.
- El aparato podrá ser utilizado por personas con reducidas facultades físicas, sensoriales o mentales, o sin experiencia ni conocimiento del producto, solo cuando hayan recibido la

supervisión o instrucciones referentes al uso del aparato y entiendan por completo todo el peligro y las precauciones de seguridad.

- No se debe permitir que los niños utilicen el aparato. El aparato y su cable eléctrico se deben mantener fuera del alcance de los niños.
- Los niños no deben jugar con el aparato.
- **Precaución:** Mantenga a los niños alejados del material de embalaje, porque podría ser peligroso, existe el peligro de asfixia.
- Antes de utilizar el aparato, siempre se debe comprobar que tanto la unidad principal, el cable de alimentación como cualquier accesorio no están defectuosos. En caso de que el aparato haya caído sobre una superficie dura, o se haya tirado en exceso del cable de alimentación, no se deberá utilizar de nuevo: incluso los desperfectos no visibles pueden tener efectos adversos sobre la seguridad en el uso del aparato.
- Evite que la unidad o el cable de alimentación entren en contacto con superficies calientes o fuentes de calor.

- No introduzca los dedos en el conducto para introducir alimentos, ni introduzca ningún otro objeto.
- Después de apagarlo, espere siempre a que el motor se detenga por completo antes de abrir el aparato. No toque ninguna pieza en movimiento.
- No se acepta responsabilidad alguna si hay averías a consecuencia del uso incorrecto del aparato o si estas instrucciones no han sido observadas debidamente.

Antes de usarlo por primera vez

Retire todo el material de embalaje y adhesivos, y limpie el aparato siguiendo las instrucciones de la sección *Limpieza y mantenimiento*.

Funcionamiento de corta duración

Este aparato ha sido diseñado para funcionar durante un período máximo de 30 segundos. Después apáguelo y permita que se enfríe durante aproximadamente 3 minutos.

Interruptor de seguridad

Este aparato de cocina viene con un interruptor de seguridad. El aparato solo podrá ponerse en funcionamiento cuando la tapa esté correctamente acoplada y el cuenco bien instalado sobre la unidad de transmisión.

Control giratorio

Dispone de los siguientes niveles:

- P** El aparato funciona a potencia máxima mientras el control giratorio permanece en esta posición.
- 0** El aparato está apagado.
- I** Baja potencia
- II** Potencia máxima

Funcionamiento

Cortar / rallar - Zanahorias, patatas, etc.

- Consulte la imagen I.
- Coloque el cuenco sobre la unidad de transmisión y gire en el sentido de las agujas del reloj para acoplarlo, de modo que los dos símbolos triangulares ▼▲ estén alineados.
- Acople el disco para cortar y triturar sobre el eje de transmisión.
- Coloque la cuchilla para cortar y triturar sobre el disco para cortar y triturar.
Cortar: Las cuchillas están dirigidas hacia arriba
Triturar: Las cuchillas están dirigidas hacia abajo
Nota: Los discos sobresalen del cuenco.
- Coloque el accesorio para cortar y triturar en el cuenco y gire en el sentido de las agujas del reloj para ajustarlo. El conducto dispensador está en el lado izquierdo del aparato.
- Coloque un recipiente adecuado debajo del conducto dispensador.
- Enchufe el cable de alimentación y utilice el control giratorio para seleccionar el ajuste deseado.
- Incorpore los alimentos por el conducto

de entrada e introduzca la mano de mortero. Guíe la mano de mortero lentamente hacia abajo, sin presionar con fuerza. No introduzca los dedos en el conducto para introducir alimentos.

- El alimento procesado pasa al interior del recipiente.
- Retire la mano de mortero y, si fuera necesario, añada más ingredientes.
- Después de su utilización, apague el aparato y desenchufe el cable de la toma de corriente.
- Abra el aparato y extraiga los componentes individuales.

Triturar y picar hierbas, cebollas, carne, etc.

- Consulte la imagen II.
- Coloque el cuenco sobre la unidad de transmisión y gire en el sentido de las agujas del reloj para acoplarlo, de modo que los dos símbolos triangulares ▼▲ estén alineados.
- Acople la cuchilla más pequeña sobre la grande y gire en el sentido contrario a las agujas del reloj (🔒 → 🔓), hasta que escuche el sonido que indica que está acoplada.
- Acople la cuchilla sobre el eje de transmisión.
- Corte los ingredientes en trozos grandes e introdúzcalos en el aparato, sin rebasar la señal de nivel 'Max'.
- **PRECAUCIÓN:** Las cuchillas estánafiladísimas. Cuando maneje las cuchillas, cójalas siempre por la parte superior del plástico protector.
- Coloque la tapa sobre el cuenco procesador y ciérrela girando en el

sentido de las agujas del reloj, hasta que esté correctamente acoplada.

- Enchufe el cable de alimentación y utilice el control giratorio para seleccionar el ajuste deseado; triture los alimentos hasta conseguir la consistencia deseada.

Consejo: Para triturar los alimentos solo se necesitan unos segundos. Recomendamos ajustar el control giratorio a la posición **P** y triturar los alimentos en acciones breves.

- Después de picar los alimentos, apague siempre el aparato y desenchúfelo de la pared antes de abrir la tapa. Con precaución, extraiga la cuchilla y los alimentos procesados, después desbloquee y retire el cuenco.
- Cuando quiera picar más alimentos después del primer ciclo y antes de volver a colocar la cuchilla, asegúrese de que no hay restos de alimentos alrededor del eje de transmisión en la base del cuenco.

Emulsionar / mezclar - Nata, claras de huevo, mayonesa

- Consulte la imagen III.
- Coloque el cuenco sobre la unidad de transmisión y gire en el sentido de las agujas del reloj para acoplarlo, de modo que los dos símbolos triangulares ▼▲ estén alineados.
- Acople el disco emulsionador en el eje de transmisión.

- Introduzca los ingredientes en el cuenco.

Cantidades máximas:

Nata: máx. 170 ml

Claras: máx. 3 huevos

Mayonesa: hasta la señal de Máx

- Coloque la tapa en el cuenco procesador y gírela en el sentido de las agujas del reloj hasta que esté acoplada.

Consejo: La apertura en la tapa del cuenco permite añadir ingredientes líquidos (por ejemplo, el aceite para la mayonesa) durante el proceso de emulsionado.

- Enchufe el cable de alimentación y utilice el control giratorio para seleccionar el ajuste deseado.
- Después de mezclar los ingredientes y antes de abrir la tapa, siempre deberá apagar y desenchufar el aparato.
- Abra el aparato y extraiga los componentes individuales.

Limpeza y mantenimiento

- Por motivos de higiene, el aparato se debe limpiar inmediatamente después de su uso.
- Antes de limpiar el aparato, desenchúfelo de la pared.
- No utilice productos de limpieza abrasivos o muy fuertes ni objetos afilados o puntiagudos para limpiar el aparato.
- Para evitar el riesgo de descargas eléctricas, no limpie la unidad de transmisión ni el cable de alimentación con sustancias líquidas, ni los sumerja dentro del agua. La unidad de transmisión se puede limpiar con un paño limpio y ligeramente humedecido.
- Todos los componentes extraíbles se pueden limpiar con agua caliente y un detergente suave o en el lavavajillas.
- **¡Cuidado!** Las cuchillas son extremadamente afiladas.

Eliminación



Los dispositivos en los que figura este símbolo deben ser eliminados por separado de la basura doméstica, porque contienen componentes valiosos que pueden ser reciclados. La eliminación correcta ayuda a proteger el medio ambiente y la salud de las personas. Consulte a las autoridades municipales o el establecimiento de venta donde podrán facilitarle la información relevante. Los aparatos eléctricos que ya no son utilizables se pueden entregar gratuitamente en el establecimiento de venta.

Garantía

Este producto está garantizado por un período de dos años, contado a partir de la fecha de compra, contra cualquier defecto en materiales o mano de obra. Esta garantía sólo es válida si el aparato ha sido utilizado siguiendo las instrucciones de uso, siempre que no haya sido modificado, reparado o manipulado por cualquier persona no autorizada o haya sido estropeado como consecuencia de un uso inadecuado del mismo. Naturalmente esta garantía no cubre las averías debidas a uso o desgaste normales, así como aquellas piezas de fácil rotura tales como cristales, piezas cerámicas, etc. Esta garantía no afecta a los derechos legales del consumidor ante la falta de conformidad del producto con el contrato de compraventa.

Tritatutto

Gentile Cliente,

Prima di utilizzare l'apparecchio, vi raccomandiamo di leggere attentamente le seguenti istruzioni e di conservarle per farvi riferimento anche in futuro. L'apparecchio deve essere utilizzato solo da persone che hanno preso familiarità con le seguenti istruzioni.

Descrizione dell'apparecchio

1. Pestello
2. Accessorio per tagliare e sminuzzare
3. Lama per tagliare e sminuzzare
4. Disco per tagliare e sminuzzare
5. Contenitore
6. Unità motore
7. Manopola di comando
8. Coperchio
9. Disco per emulsionare / mescolare
10. Lama, grande dimensione
11. Lama, piccola dimensione
12. Cavo di alimentazione con spina
13. Targhetta portadati (sotto l'unità motore, non raffigurato)

Collegamento alla rete

Assicuratevi che la tensione di alimentazione corrisponda alla tensione indicata sulla targhetta portadati dell'unità motore.

Questo prodotto è conforme alle direttive vincolanti per l'etichettatura CE.

Importanti norme di sicurezza

- Per evitare ogni rischio, e nel rispetto delle norme di sicurezza, le riparazioni a questo apparecchio elettrico o al cavo di alimentazione devono essere effettuate dal nostro servizio di assistenza tecnica. Se si rendesse necessaria una riparazione, vi preghiamo di contattare il nostro servizio clienti per telefono o per email (ved. in appendice).
- Per evitare eventuali rischi di scosse elettriche, non pulite l'unità motore con liquidi e non immergetelo in sostanze liquide.
- Disinserite sempre la spina dalla presa
 - prima di montare o smontare l'apparecchio,
 - se lasciato incustodito,
 - dopo l'uso,

- in caso di cattivo funzionamento,
- prima di pulire l'apparecchio.
- **Avvertenza:** Il cattivo uso può essere causa di gravi lesioni alla persona.
- Le lame sono molto affilate. Per evitare di ferirvi, prestate particolare attenzione nelle operazioni di svuotamento e di pulitura del contenitore.
- Per informazioni più dettagliate su come pulire l'apparecchio, consultate la sezione *Manutenzione e pulizia*.
- Non riempire con liquidi caldi o alimenti duri (ad es. cubetti di ghiaccio, cereali, chicchi di caffè, riso o spezie). Anche la cioccolata non è adatta.
- È necessario prestare attenzione quando versate liquidi caldi nel contenitore nel caso si formi un getto di vapore caldo.
- Questo apparecchio è studiato per il solo uso domestico o per impieghi simili, come per esempio
 - in cucine per il personale, negozi, uffici e altri ambienti simili di lavoro,
 - in aziende agricole,
 - da clienti di alberghi, motel e sistemazioni simili,
 - da clienti di pensioni "bed-and-breakfast" (letto & colazione).
- L'apparecchio può essere usato anche da persone con ridotte capacità fisiche sensoriali o mentali, a condizione che siano sotto sorveglianza, che siano state date loro istruzioni sull'uso dell'apparecchio e che comprendano

- pienamente i rischi e le precauzioni di sicurezza che l'apparecchio comporta.
- Ai bambini non deve essere consentito l'utilizzo dell'apparecchio. L'apparecchio e il cavo di alimentazione devono essere tenuti fuori della portata dei bambini.
 - Ai bambini non deve essere consentito di giocare con l'apparecchio.
 - **Avvertenza:** Tutto il materiale di imballaggio deve essere tenuto fuori della portata dei bambini a causa del rischio potenziale esistente, per esempio di soffocamento.
 - Prima di ogni utilizzo dell'apparecchio, controllate attentamente che l'apparecchio e gli accessori inseriti non presentino tracce di deterioramento. Se per esempio fosse caduto battendo su una superficie dura, o se è stata usata una forza eccessiva nel tirare il cavo di alimentazione, l'apparecchio non va più usato: danni anche invisibili ad occhio nudo potrebbero comportare conseguenze negative sulla sicurezza nel funzionamento dell'apparecchio.
 - Evitate che l'apparecchio e il cavo di alimentazione si trovino a contatto con superfici calde o fonti di calore.
 - Non inserite le dita nella tramoggia di carico e non inserite nessun oggetto esterno.
 - Dopo aver spento l'apparecchio, aspettate sempre che il motore si sia fermato completamente prima di aprire l'apparecchio. Non toccate nessun elemento in movimento.
 - Nessuna responsabilità verrà assunta in caso di danni risultanti da un uso improprio o dalla non conformità alle istruzioni.

Primo utilizzo dell'apparecchio

Eliminate ogni materiale e adesivo di imballaggio e pulite l'apparecchio secondo quanto descritto nella sezione *Manutenzione e pulizia*.

Funzionamento per periodi brevi

L'apparecchio è studiato per essere utilizzato senza interruzioni per un massimo di 30 secondi, dopodiché dovrete far raffreddare il motorino per circa 3 minuti.

Dispositivo di sicurezza

Questo apparecchio è dotato di un interruttore di sicurezza. L'apparecchio può essere attivato solo se il coperchio risulta inserito correttamente e se il contenitore per la lavorazione è stato montato bene sopra l'albero motore.

Manopola di comando

Sono previste le seguenti impostazioni:

- P** L'apparecchio funziona alla potenza massima per tutto il tempo in cui la manopola di comando è tenuta ferma in posizione.
- O** L'apparecchio è spento.
- I** Potenza bassa
- II** Potenza massima

Funzionamento

Affettare / sminuzzare - carote, patate, ecc.

- Vedi fig. I.
- Sistemate il contenitore sull'albero motore e ruotatelo in senso orario per bloccarlo, facendo in modo che si trovino allineati i due simboli triangolari ▼▲.
- Inserite sull'albero motore il disco per tagliare e sminuzzare.
- Sistemate la lama per tagliare e sminuzzare sopra il disco per tagliare e sminuzzare.
Tagliare: Le lame devono essere rivolte in alto
Sminuzzare: Le lame devono essere rivolte in basso
Nota: I dischi fuoriescono dal contenitore.

- Sistemate l'accessorio per tagliare e sminuzzare sopra il contenitore e ruotatelo in senso orario per bloccarlo. Il dispensatore si deve trovare sul lato sinistro dell'apparecchio.
- Sistemate un contenitore adatto sotto la bocca del dispensatore.
- Collegare la spina alla presa di corrente a muro e ruotando la manopola di comando scegliete l'impostazione di potenza necessaria.
- Inserite gli alimenti nella tramoggia di carico e infilate il pestello. Guidate lentamente il pestello verso il basso, senza esercitare troppa pressione. Non inserite le dita nella tramoggia di carico.
- L'alimento lavorato si raccoglie all'interno del contenitore.
- Togliete il pestello e, se serve, aggiungete altri alimenti.
- Dopo l'uso, spegnete l'apparecchio e scollegatelo dall'alimentazione elettrica.
- Sbloccate e togliete ogni singolo elemento.

Tritatura: sminuzzatura di erbe aromatiche, cipolle, carne, ecc.

- Vedi fig. II.
- Sistemate il contenitore sull'albero motore e ruotatelo in senso orario per bloccarlo, facendo in modo che si trovino allineati i due simboli triangolari ▼▲.
- Inserite il gruppo lame piccolo su quello grande e ruotatelo in senso antiorario (🔒 → 🔓), fino a sentirlo bloccato in sede.
- Inserite il gruppo lame sull'albero motore.

- Tritate grossolanamente gli alimenti e inseriteli, senza superare il livello di riempimento massimo "Max".
- **AVVERTENZA:** Le lame sono molto affilate. Nel maneggiare le lame, tenetele sempre dal rivestimento di protezione in plastica.
- Sistemate il coperchio sul contenitore di lavorazione e bloccatelo facendolo ruotare in senso orario sino a sentirlo bloccato in sede.
- Collegate la spina alla presa di corrente a muro e ruotando la manopola di comando scegliete l'impostazione di potenza necessaria; lavorate gli alimenti sino a ridurli alla consistenza desiderata.

Suggerimento: Per tritare gli alimenti, di solito ci vogliono solo pochi secondi. Vi consigliamo di portare la manopola di comando sull'impostazione a impulsi **P** e di lavorare gli alimenti a brevi colpi.

- Dopo l'uso, spegnete sempre l'apparecchio e disinserite la spina dalla presa di corrente a muro prima di rimuovere il coperchio. Con attenzione togliete il gruppo lame e gli alimenti lavorati, poi sbloccate e staccate il contenitore.
- Se desiderate lavorare altri alimenti dopo un primo ciclo, prima di reinserire il gruppo lame controllate che l'albero motore alla base del contenitore sia libero da residui di alimenti.

Emulsionare / mescolare - Crema, albumi di uova, maionese

- Vedi fig. III.
- Sistemate il contenitore sull'albero motore e ruotatelo in senso orario per bloccarlo, facendo in modo che si trovino allineati i due simboli triangolari ▼▲.
- Inserite il disco per emulsionare sull'albero motore.
- Caricate gli ingredienti nel contenitore.
Quantità di riempimento:
Crema: max. 170 ml
Albumi di uova: max. 3 uova
Maionese: sino al segno di livello massimo "Max"
- Sistemate il coperchio del contenitore di lavorazione e ruotatelo in senso orario sino a sentirlo bloccato in sede.

Suggerimento: L'apertura sul coperchio del contenitore consente di aggiungere ingredienti liquidi (per esempio l'olio per la maionese) durante il processo di preparazione.

- Collegate la spina alla presa di corrente a muro e ruotando la manopola di comando scegliete l'impostazione di potenza necessaria.
- Dopo l'uso, spegnete sempre l'apparecchio e disinserite la spina dalla presa di corrente a muro prima di rimuovere il coperchio.
- Sbloccate e togliete ogni singolo elemento.

Manutenzione e pulizia

- Per ragioni di igiene, l'apparecchio deve essere lavato immediatamente dopo l'uso.
- Disinserite sempre la spina dalla presa di corrente a muro prima di pulire l'apparecchio.
- Per pulire l'apparecchio non usate soluzioni abrasive o concentrate.
- Per evitare rischi di scosse elettriche, non pulite l'unità motore o il cavo di alimentazione con liquidi e non immergeteli in acqua. L'unità motore può essere pulita con un panno umido non lanuginoso.
- Tutti gli elementi staccabili possono essere lavati con acqua calda e un detersivo delicato o anche in lavastoviglie.
- **Avvertenza:** I bordi delle lame sono estremamente affilati.

Smaltimento



Gli apparecchi contrassegnati con questo simbolo devono essere smaltiti separatamente dai normali rifiuti domestici

perché contengono materiali di valore che possono essere riciclati. Lo smaltimento adeguato protegge l'ambiente e la salute umana. Le autorità locali o il negoziante di riferimento possono fornire ulteriori informazioni in materia.

Dichiarazione di garanzia

La garanzia sui nostri prodotti ha validità di 2 anni dalla data di vendita (certificata da scontrino fiscale) e comprende gli eventuali difetti del materiale o di particolari di costruzione. I danni derivanti da un uso improprio, rotture da caduta o simili non vengono riconosciuti. La presente garanzia non pregiudica i vostri diritti legali, né i diritti acquisiti in quanto consumatore e riconosciuti dalla legislazione nazionale vigente che disciplina l'acquisto di beni. La garanzia decade nel momento in cui gli apparecchi vengono aperti o manomessi da Centri non da noi autorizzati.

Universal snitemaskine

Kære kunde,

Inden apparatet tages i brug bør denne brugsanvisning læses omhyggeligt, og derefter gemmes til senere reference. Apparatet bør kun benyttes af personer der er bekendt med denne brugsanvisning.

Oversigt

1. Pistil
2. Skære & snitte tilbehør
3. Skære & snitte blade
4. Skære & snitte disk
5. Skål
6. Motordel
7. Drejeknap
8. Låg
9. Emulgere/blende disk
10. Kniv, stor
11. Kniv, lille
12. Ledning med stik
13. Typeskilt (på undersiden af motordelen, ikke afbilledet)

El-tilslutning

Spændingen på motordelens typeskilt skal svare til spændingen i el-installationen. Dette produkt overholder direktiverne, som gælder for CE-mærkning.

Vigtige sikkerhedsregler

- For at undgå farer, og overholde sikkerhedsbestemmelserne, skal reparation af dette elektriske apparat eller dets ledning, altid udføres af vores kundeservice. Hvis reparation bliver nødvendig, kontakt vores kundeservice afdeling per telefon eller e-mail (se tillæg).
- For at undgå risiko for elektrisk stød må motordelen ikke rengøres med nogen former for væske eller nedsænkes i væske.
- Tag altid stikket ud af stikkontakten
 - inden samling eller demontering af apparatet,
 - når apparatet ikke er under opsyn,
 - efter brug,

- i tilfælde af fejlfunktion,
- inden rengøring af apparatet.
- **Advarsel:** Misbrug kan forårsage alvorlig personskade.
- Knivene er ekstremt skarpe. For at undgå skader skal du være særlig forsigtig, når du tømmer eller rengør skålen.
- Detaljeret information om rengøring af apparatet findes i afsnittet om *Rengøring og vedligehold*.
- Fyld ikke varme væsker eller hårde fødevarer i (f.eks. isterninger, korn, kaffebønner, ris eller krydderier). Chokolade er heller ikke egnet.
- Vær forsigtig med at hælde varme væsker i skålen, i tilfælde af at brændende varm vanddamp stiger op af apparatet.
- Dette apparat er beregnet til privat brug eller i tilsvarende omgivelser, såsom
 - i tekøkkener, kontorer eller andre mindre virksomheder,
 - landbrugsvirksomheder,
 - af kunder på hoteller, moteller m.m. og tilsvarende foretagender,
 - B&B pensionater.
- Apparatet må ikke benyttes af personer med reducerede fysiske, sensoriske eller mentale evner, eller mangel på erfaring eller viden, medmindre de har fået vejledning og instruktion i brugen af dette apparat og fuldt ud forstår alle farer og forholdsregler vedrørende sikkerheden som brug af apparatet medfører.
- Børn må aldrig gives lov til

at benytte dette apparat. Apparatet og dets ledning må altid holdes langt væk fra børn.

- **Børn må aldrig få lov til at lege med apparatet.**
- **Advarsel:** Hold altid børn væk fra emballagen eftersom den udgør en potentiel fare. Der er f.eks. risiko for kvælning.
- Inden apparatet benyttes må både apparatet og dets tilbehør ses grundigt efter for fejl. Hvis apparatet for eksempel har været tabt på en hård overflade eller der er blevet trukket i ledningen med stor kraft, må det ikke længere benyttes: Selv skader der ikke er synlige kan have ugunstig indvirkning på sikkerheden ved brug af apparatet.
- Lad aldrig apparatet eller dets ledning berøre eller komme i kontakt med varme overflader eller andre varmekilder.
- Stik ikke fingrene eller nogen andre genstande ned i indføringsrøret.
- Efter køkkenmaskinen er slukket, skal du altid vente, indtil motoren er helt standset, inden du åbner apparatet. Rør aldrig ved de bevægelige dele.
- Vi påtager os intet ansvar for skader, som skyldes misbrug eller manglende overholdelse af denne brugsanvisning.

Før brug

Fjern eventuel resterende emballage og klistermærker, og rengør apparatet som beskrevet i afsnittet *Rengøring og vedligehold*.

Kort tids betjening

Snittemaskinen er kun beregnet til at køre uafbrudt i højst 30 sekunder, derefter bør den køle ned i 3 minutter.

Sikkerhedskontakt

Dette apparat er udstyret med en sikkerhedskontakt. Apparatet kan kun startes hvis låge er korrekt påsat og blenderskålen er forsvarligt monteret ovenpå motordelen.

Drejeknap

De følgende indstillinger kan benyttes:

- P** Apparatet arbejder med maksimal effekt, så længe drejeknappen holdes i denne position.
- 0** Blenderen er slukket.
- I** Lav effekt
- II** Maksimal effekt

Betjening

Skære / snitte – Gulerødder, kartofler m.m.

- Se fig. I.
- Placér skålen på motordelen og drej den med uret for at låse, så de to trekantede symboler ▼▲ er overfor hinanden.
- Sæt skære & snitte disken på drivakslen.
- Placér skære & snitte bladene på skære & snitte disken.
Skære: Bladene vender opad.
Snitte: Bladene vender nedad.
Bemærk: Diskene stikker op ad skålen.
- Placér skære og snitte tilbehøret ovenpå skålen og drej det med uret for at låse. Udlednings-tuden er placeret på venstre side af apparatet.
- Placér en passende beholder under tuden.
- Sæt stikket i stikkontakten og brug drejeknappen til at vælge den ønskede indstilling.
- Fyld madvaren i indføringsrøret og indsæt pistillen. Før pistillen langsomt nedad, uden at presse for hårdt. Stik ikke fingrene ned i indføringsrøret.
- Den bearbejdede mad opsamles i beholderen.
- Fjern pistillen og tilføj mere mad, om nødvendigt.
- Efter brug, sluk for apparatet og tag det ud af strømforsyningen.
- Lås op og tag de enkelte komponenter af.

Hakning – findeling af krydderurter, løg, kød etc.

- Se fig. II.
 - Placér skålen på motordelen og drej den med uret for at låse, så de to trekantede symboler ▼▲ er overfor hinanden.
 - Monter den lille kniv på den større og drej den mod uret (🔒 → 🔓), indtil den bliver hørt låse på plads.
 - Sæt skærerenheden på drivakslen.
 - Hak maden groft og fyld den i, overhold 'Max' påfyldningsniveaueet.
 - **ADVARSEL:** Knivene er meget skarpe. Når knivene håndteres skal man altid holde på den øverste beskyttende plastikbelægning.
 - Placér låget på skålen og lås det fast ved at dreje det med uret, indtil det låses på plads.
 - Sæt stikket i stikkontakten og brug drejeknappen til at vælge den ønskede indstilling; bearbejd maden indtil den har fået den ønskede konsistens.
- Tip: Det tager sædvanligvis kun få sekunder at hakke maden. Vi anbefaler at indstille drejekontrollen til P og bearbejde maden i korte stød.
- Efter brug skal man altid slukke for apparatet og tage stikket ud af stikkontakten inden låget tages af. Tag forsigtigt skæreenheden og den bearbejdede mad ud, lås derefter skålen fri og tag den af.
 - Når mere mad skal bearbejdes efter første omgang, sørg for, at drivakslen i bunden af skålen er fri for madrester, inden skæreenheden sættes i igen.

Emulgere / blende - Fløde, æggehvite, mayonnaise

- Se fig. III.
- Placér skålen på motordelen og drej den med uret for at låse, så de to trekantede symboler ▼▲ er overfor hinanden.
- Sæt emulgeringsdisken på drivakslen.
- Kom ingredienserne i skålen.

Fyld mængder:

Fløde: maks. 170 ml

Æggehvite: maks. 3 æg

Mayonnaise: op til Max markeringen

- Placér låget på skålen og lås det fast ved at dreje det med uret, indtil det låses på plads.

Tip: Åbningen i låget gør det muligt at tilsætte flydende ingredienser (f.eks. olie til mayonnaise) under emulgeringsprocessen.

- Sæt stikket i stikkontakten og brug drejeknappen til at vælge den ønskede indstilling.
- Efter brug skal man altid slukke for apparatet og tage stikket ud af stikkontakten inden låget tages af.
- Lås op og tag de enkelte komponenter af.

Rengøring og vedligehold

- Af hygiejnens hensyn skal apparatet rengøres straks efter brug.
- Tag altid stikket ud af stikkontakten inden rengøring af apparatet.
- Brug ikke slibende, skræppe rengøringsmidler eller skarpe eller spidse genstande til rengøringen.
- For at undgå elektrisk stød, bør motoren eller ledningen ikke rengøres med

noget for meget for væske og heller ikke nedsænkes i vand. Motoren kan rengøres med en let fugtig, frugfri klud.

- Alle aftagelige dele kan rengøres med varmt vand og et mildt opvaskemiddel eller i opvaskemaskinen.
- **Advarsel:** Knivbladernes kanter er ekstremt skarpe.

Bortskaffelse



Apparater mærket med dette symbol må ikke smides ud sammen med

husholdningsaffaldet, da de indeholder værdifulde materialer som kan genbruges. Korrekt bortskaffelse beskytter både miljøet og menneskers helbred. Din kommune eller forhandleren kan give dig yderligere information om dette.

Garantierklæring

På dette husholdningsprodukt overtager vi garantien i to år fra salgsdatoen. Garantien gælder for materiale- og fabrikationsfejl. Skader, der er opstået som følge af forkert behandling, normalt slid samt på skrøbelige dele som f.eks. glas, dækkes ikke af garantien. Denne garanti har ingen indvirkning på dine lovmæssige rettigheder, heller ikke de nationale forbrugerrettigheder om anskaffelse af varer. Hvis produktet ikke fungerer og må returneres, skal det pakkes forsvarligt ind, og navn, adresse samt årsagen til returneringen skal vedlægges. Hvis dette sker mens garantien stadig dækker, må garantibeviset og kvitteringen også lægges ved. Garantien bortfalder ligeledes ved indgreb på produktet af folk, der ikke er autoriseret af os.

Matberedare

Bästa kund!

Innan du använder apparaten bör du läsa denna bruksanvisning noga och spara den för framtida referens. Apparaten bör endast användas av personer som bekantat sig med dessa instruktioner.

Beskrivning

1. Matare
2. Riv-/strimlartillbehör
3. Riv-/strimlarkniv
4. Riv-/strimlarskiva
5. Beredningsskål
6. Drivenhet
7. Vridreglage
8. Lock
9. Emulgerings/blandningsskiva
10. Kniv, stor
11. Kniv, liten
12. Elsladd med stickpropp
13. Märkskylt (på drivenhetens undersida, inte på bild)

Anslutning till vägguttaget

Se till att nätspänningen i vägguttaget motsvarar den som är märkt på drivenhetens skylt.

Denna produkt uppfyller de direktiv som gäller för CE-märkning.

Viktiga säkerhetsföreskrifter

- För att undvika risker och för att uppfylla säkerhetskraven, får reparationer av denna elektriska apparat eller dess elsladd endast utföras av vår kundservice. Om reparation skulle behövas, vänligen kontakta vår kundservice via telefon eller email (se bilagan).
- Undvik risken för elektrisk stöt genom att inte rengöra eller doppa drivenheten i vätskor.
- Dra alltid stickproppen ur vägguttaget
 - innan du tar apparaten i användning eller monterar ihop den,
 - när apparaten inte övervakas,
 - efter användning,
 - ifall apparaten skulle krångla,

- innan apparaten rengörs.
- **Varning:** Felaktig användning kan orsaka svåra personskador.
- Knivarna är extremt vassa. För att undvika skador bör du vara extra försiktig när du tömmer och rengör skålen.
- Se avsnittet *Skötsel och rengöring* för detaljerad information om hur apparaten bör rengöras.
- Fyll inte i heta vätskor eller hårda livsmedel (t.ex. isbitar, spannmål, kaffebönor, ris eller kryddor). Även choklad är olämpligt.
- Du bör vara försiktig när du håller heta vätskor i beredningsskålen eftersom ånga kan strömma ut från apparaten.
- Apparaten är avsedd för hemmabruk eller liknande användning, såsom
 - i personalkök, kontor och andra kommersiella miljöer,
 - i företag inom jordbrukssektorn,
 - för gäster i hotell, motell och liknande inkvarteringsställen,
 - för gäster i bed-and-breakfast hus.
- Denna apparat kan användas av personer som har minskad fysisk rörelseförmåga, reducerat sinnes- eller mentaltillstånd, eller som har bristfällig erfarenhet och kunskap, förutsatt att dessa personer är under uppsyn eller har fått tillräckliga instruktioner beträffande apparatens användning och vet vilka risker och säkerhetsåtgärder som användningen innefattar.

- Barn får inte använda denna apparat. Apparaten och dess elsladd bör ställas utom räckhåll för barn.
- Barn bör inte tillåtas leka med apparaten.
- **Varning:** Håll barn på avstånd från apparatens förpackningsmaterial eftersom fara eventuellt kan uppstå. Det finns t.ex. risk för kvävning.
- Innan varje användning bör apparaten samt dess elsladd och monterade tillbehör inspekteras noga så att de inte har några skador. Om apparaten t ex har tappats på en hård yta, eller om elsladden har utsatts för alltför hård kraft, bör den inte längre användas: Även osynliga skador kan försämra apparatens driftsäkerhet.
- Låt inte apparaten eller elsladden komma i kontakt med heta ytor eller heta källor.
- Sätt inte dina fingrar i påfyllningsröret och inga andra föremål heller.
- När du har stängt av apparaten bör du alltid vänta tills motorn har stannat fullständigt innan du öppnar apparaten. Vidrör inte de rörliga delarna.
- Inget ansvar godtas om skada uppkommer till följd av felaktig användning, eller om dessa instruktioner inte följts.

Innan första användningen

Ta bort förpackningsmaterial och klistermärken och rengör apparaten enligt instruktionerna i avsnittet *Skötsel och rengöring*.

Korttidsanvändning

Apparaten har konstruerats för att användas högst 30 sekunder utan avbrott. Därefter bör den låtas svalna i cirka 3 minuter.

Säkerhetsbrytare

Denna apparat är utrustad med en säkerhetsbrytare. Apparaten kan bara kopplas på om locket är ordentligt på plats och beredningsskålen ordentligt monterad ovanpå drivenheten.

Vridreglage

Följande inställningar finns:

- P** Apparaten körs på full effekt så länge vridreglaget hålls i denna position.
- 0** Apparaten är avstängd.
- I** Låg effekt
- II** Maximal effekt

Användning

Rivning / strimling - Morötter, potatis etc.

- Se bild I.
- Placera skålen på drivenheten och lås den på plats genom att vrida den medsols så att båda triangelsymbolerna ▼▲ är i linje.
- Montera riv-/strimlarskivan på drivaxeln.
- Placera riv-/strimlarkniven på riv-/strimlarskivan.

Rivning: Kniven vänds uppåt

Strimling: Kniven vänds neråt

Notera: Skivan sticker ut ur skålen.

- Placera riv-/strimlartillbehöret i skålen och lås det på plats genom att vrida det medsols. Matröret finns på apparatens vänstra sida.
- Placera en lämplig behållare under matrörets utlopp.
- Sätt stickproppen i ett eluttag och använd vridreglaget för att välja den önskade effektinställningen.
- Sätt maten i matarröret och lägg dit mataren. För mataren långsamt neråt utan att använda något tryck. Sätt inte dina fingrar i påfyllningsröret.
- Den processade maten samlas inuti behållaren.
- Ta bort mataren och tillsätt mat vid behov.
- Stäng av apparaten efter användningen och dra ut stickproppen.
- Lås upp de olika komponenterna och ta bort dem.

Hackning – hacka örter, lök, kött osv. finfördela

- Se bild II.
- Placera skålen på drivenheten och lås den på plats genom att vrida den medsols så att båda triangelsymbolerna ▼▲ är i linje.
- Sätt den mindre skivenheten på den större och vrid motsols (🔒 → 🔓), tills du hör att den låses på plats.
- Montera skivenheten på drivaxeln.
- Hacka maten grovt och lägg den i apparaten. Observera 'Max'-märket då du fyller på mat.
- **WARNING:** Knivar är mycket vassa. När du handskas med knivarna bör du hålla dem i det skyddande plasthöljet.
- Placera locket på beredningskålen och lås det genom att vrida det medsols, tills du hör att det låses på plats.
- Sätt stickproppen i ett eluttag och använd vridreglaget för att välja den önskade effektinställningen; Bered maten tills den har nått önskad konsistens.

Tips: Det tar vanligen endast några sekunder att hacka mat. Vi rekommenderar att du ställer in vridreglaget på **P** och bereder maten i korta intervaller.

- Efter beredningen bör du alltid stänga av apparaten och dra stickproppen ur vägguttaget innan du tar bort locket. Ta bort skivenheten och den beredda maten försiktigt och lås därefter upp skålen och ta bort den.
- När du bereder ytterligare mat efter första omgången bör du kontrollera

att drivaxeln i botten av skålen är fri från matrester innan du monterar på skivenheten igen.

Emulgering/blandning - Grädde, äggvita, majonnäs

- Se bild III.
- Placera skålen på drivenheten och lås den på plats genom att vrida den medsols så att båda triangelsymbolerna ▼▲ är i linje.
- Montera emulgeringsskivan på drivaxeln.
- Sätt ingredienserna i skålen.
Fyllnadsmängd:
Grädde: max. 170 ml
Äggvita: max. 3 ägg
Majonnäs: till 'Max'-markeringen
- Placera locket på blandarskålen och vrid det medsols för att låsa det på plats.

Tips: Genom öppningen i skålens lock kan du tillsätta ingredienser i vätskeform (t ex olja för majonnäs) under emulgeringsprocessen.

- Sätt stickproppen i ett eluttag och använd vridreglaget för att välja den önskade effektinställningen.
- Efter beredningen bör du alltid stänga av apparaten och dra stickproppen ur vägguttaget innan du tar bort locket.
- Lås upp de olika komponenterna och ta bort dem.

Skötsel och rengöring

- Av hygieniska skäl bör du rengöra apparaten omedelbart efter användningen.
- Innan du rengör apparaten bör du dra

stickproppen ur vägguttaget.

- Använd inte slipmedel, starka rengöringsmedel eller vassa föremål vid rengöring.
- För att undvika elektriska stötar bör du inte tvätta drivenheten och elsladden med vätskor eller doppa dem i vätskor. Drivenheten kan torkas av med en lätt fuktad, luddfri duk.
- De löstagbara delarna kan rengöras i varmt diskvatten eller i diskmaskin.
- **Varning:** Knivens egg är extremt vassa.

Avfallshantering



Enheter märkta med denna symbol måste kasseras separat från hushållsavfallet, eftersom de innehåller värdefulla material som kan återvinnas. Korrekt avfallshantering skyddar miljön och människors hälsa. Din lokala myndighet eller återförsäljare kan ge information i ärendet.

Garanti i Sverige och Finland

För material- och tillverkningsfel gäller 2 års garanti räknat från inköpsdagen mot uppvisande av specificerat inköpskvitto i överensstämmelse med de allmänna garantivillkoren. Denna garanti inverkar inte på dina lagstadgade rättigheter eller dina lagenliga rättigheter enligt den nationella konsumentskyddslagstiftningen. Ifall apparaten används felaktigt, eller vårdslöst, ansvarar den som använder apparaten för eventuella material- och personskador.

Tillverkas för: Severin Elektrogeräte GmbH, Tyskland.

Minileikkuri

Hyvä Asiakas,

Lue seuraavat ohjeet huolellisesti ennen laitteen käyttöä ja säilytä tämä opas tulevaa tarvetta varten. Laitetta saavat käyttää vain henkilöt, jotka ovat tutustuneet näihin ohjeisiin.

Laitteen osat

1. Syöttöpainin
2. Leikkuu- ja silppuriosa
3. Leikkuu- ja silppuriterät
4. Leikkuu- ja silppurilevy
5. Kulho
6. Moottoriosaa
7. Kiertosäädin
8. Kansi
9. Emulgointi-/sekoituslevy
10. Terä, suuri
11. Terä, pieni
12. Virtajohto ja pistoke
13. Arvokilpi (laitteen alapuolella, ei kuvassa)

Kytkeminen verkkoon

Varmista, että verkkojännite vastaa laitteen arvokilpeen merkittyä jännitettä. Tuote on kaikkien CE-merkintää edellyttävien direktiivien mukainen.

Tärkeitä turvallisuusohjeita

- Vaarojen välttämiseksi ja turvallisuusvaatimusten noudattamiseksi ainoastaan valmistajan

huoltopalvelu saa korjata tämän sähkölaitteen ja uusia liitäntäjohdon. Jos vaakaa joudutaan korjaamaan, ota yhteyttä asiakaspalveluosastoomme puhelimitse tai sähköpostitse (katso liite).

- Sähköiskun vaaran välttämiseksi älä puhdista moottoriosaa nesteillä äläkä upota sitä nesteisiin.
- Irrota pistotulppa pistorasiasta aina
 - ennen laitteen lisäosan asentamista siihen tai purkua,
 - kun laite ei ole valvottuna,
 - käytön jälkeen,
 - jos laitteessa on käyttöhäiriö,
 - ennen laitteen puhdistamista.
- **Varoitus:** Väärinkäytöstä saattaa seurata vakavia henkilövammoja.

- Terät ovat erittäin teräviä. Ole varovainen vammojen välttämiseksi erityisen varovainen tyhjentäessäsi tai puhdistaussasi kulhoa.
- Yksityiskohtaisia tietoja laitteen puhdistuksesta on osassa *Laitteen puhdistus ja hoito*.
- Älä täytä kuumia nesteitä tai kovia elintarvikkeita (esim. jääkuutiot, siemenet, kahvinpavut, riisi tai mausteet). Suklaa ei myöskään sovi.
- Ole varovainen, kun kaadat kuumia nesteitä kulhoon, sillä laitteesta voi silloin suihkuta ulos höyryä.
- Tämä laite on tarkoitettu kotitalouskäyttöön tai vastaavaan, kuten
 - ruokalaitteet, toimistot ja muut kaupalliset ympäristöt,
 - maatalousyritykset,
 - hotellien, motellien jne.
- ja vastaavien yritysten asiakkaat,
- aamiaisen ja majoituksen tarjoavat majatalot.
- Henkilö, jolla on fyysisesti, aistillisesti tai henkisesti rajoittunut toimintakyky tai jolla on puuttuvat tai vajavaiset tiedot laitteen toiminnasta, saa käyttää laitetta vain siinä tapauksessa, että hän on valvonnan alaisena tai hänelle on annettu tarkat ohjeet laitteen käyttämiseen. Lisäksi hän ymmärtää täysin laitteen käyttöön liittyvät vaarat ja noudattaa tarvittavia turvatoimia.
- Lasten ei saa antaa käyttää laitetta. Laite ja sen liitäntäjohto on pidettävä poissa lasten ulottuvilta.
- Lasten ei saa antaa leikkiä laitteella.

- **Varoitus:** Pidä lapset poissa pakkausmateriaalien luota potentiaalisen vaaratilanteen esim. tukehtumisvaaran vuoksi.
- Tarkasta aina ennen laitteen käyttöä huolellisesti laitteen runko, liitäntäjohto ja mahdolliset asennetut lisäosat vaurioiden varalta. Jos laite on esimerkiksi pudonnut kovalle pinnalle tai liitäntäjohtoa vetämiseen on käytetty liikaa voimaa, laitetta ei saa enää käyttää: näkymättömätkin vauriot voivat aiheuttaa laitetta käytettäessä vaaratilanteita.
- Älä anna laitteen tai liitäntäjohtoa koskettaa kuumia pintoja tai joutua kosketuksiin lämmönlähteiden kanssa.
- Älä laita sormia syöttösuppilon. Sinne ei saa myöskään laittaa mitään muita esineitä.
- Virran katkaisemisen jälkeen odota aina, kunnes moottori on pysähtynyt täysin ennen laitteen avaamista. Älä koske liikkuviin osiin.
- Jos laite vahingoittuu väärinkäytön seurauksena tai siksi, ettei annettuja käyttöohjeita ole noudatettu, valmistaja ei vastaa aiheutuneista vahingoista.

Ennen ensimmäistä käyttökertaa

Poista kaikki pakkausmateriaalit ja -tarrat ja puhdista laite luvussa *Laitteen puhdistus ja hoito* olevan kuvauksen mukaisesti.

Lyhytaikainen käyttö

Laitetta saa käyttää kerrallaan enintään 30 sekunnin ajan. Sen jälkeen sen on annettava jäähtyä 3 minuuttia.

Turvakytkin

Tässä laitteessa on erityinen turvakatkaisin. Laitte voidaan kytkeä päälle vain, jos kansi on asetettu paikalleen oikein ja kulho on asennettu kunnolla käyttöyksikön päälle.

Käyttökytkin

Valitse seuraavista asetuksista:

- P** Laite toimii maksimiteholla niin kauan kuin kiertokytkin pidetään tässä asennossa.
- 0** Laite ei ole kytkettynä päälle,
- I** Matala teho
- II** Maksimiteho

Käyttö

Viipaloiminen / silppuaminen - porkkanat, perunat yms.

- Katso kuva I.
- Laita kulho käyttöyksikön päälle ja lukitse myötäpäivään kiertämällä niin, että kolmiosymbolit ▼▲ tulevat kohdakkain.
- Aseta leikkuu- ja silppurilevy käyttöyksikön päälle.
- Aseta leikkuu- ja silppuriterä leikkuu- ja silppurilevyn päälle.
Leikkuu: Terät osoittavat ylöspäin
Silppuaminen: Terät osoittavat alaspäin
Huomautus: Levyt ulottuvat kulhosta ulos.
- Aseta leikkuu- ja silppuriosa kulhon päälle ja lukitse myötäpäivään

kiertämällä. Annostelukouru on laitteen vasemmalla puolella.

- Laita sopiva astia annostelukourun alle.
- Kiinnitä pistotulppa seinäpistorasiaan ja valitse kiertosäätimellä sopiva tehoasetus.
- Lisää ruokaa syöttökouruun ja aseta syöttöpainin paikalleen. Ohjaa syöttöpaininta hitaasti alaspäin lujasti painamalla. Älä laita sormia syöttösuppilon.
- Käsitelty ruoka kerääntyy astian sisään.
- Irrota syöttöpainin ja lisää tarvittaessa ruoka-aineksia.
- Katkaise laitteesta virta käytön jälkeen ja irrota pistotulppa pistorasiasta.
- Avaa lukitus ja irrota yksittäiset osat.

Pilkkominen - pilko ruohovartiset tuotteet, sipuli, liha jne.

- Katso kuva II.
- Laita kulho käyttöyksikön päälle ja lukitse myötöpäivään kiertämällä niin, että kolmiosymbolit ▼▲ tulevat kohdakkain.
- Asenna pienempi teräosa isomman terän päälle ja kierrä vastapäivään (🔒 → 🔓), kunnes kuulet sen lukkiutuvan paikalleen.
- Asenna teräosa käyttöyksikön päälle.
- Pilko ruokaa hieman ja lisää sitä noudattamalla täyttöastetta "Max".
- **VAROITUS:** Terät ovat erittäin teräviä. Käsittele teräosaa aina siten, että pidät kiinni yläosan muovisesta suojaosasta.
- Aseta kansi kulhon päälle ja lukitse myötöpäivään kiertämällä, kunnes kuulet sen lukkiutuvan paikalleen.
- Kiinnitä pistotulppa seinäpistorasiaan

ja valitse kiertosäätimellä sopiva tehoasetus; käsittele ruokaa, kunnes sen koostumus on haluamasi.

Vinkki: Ruoan pilkkominen kestää yleensä vain muutaman sekunnin. Suosittelemme kiertosäätimen asetusta **P** ja ruoan käsittelemistä lyhyin puserruksin.

- Katkaise virta aina käytön jälkeen ja irrota pistotulppa pistorasiasta ennen kannen irrottamista. Poista varoen teräosa ja käsitelty ruoka, avaa sitten kulhon lukitus ja irrota se.
- Kun haluat käsitellä lisää ruokaa ensimmäisen käyttöjakson jälkeen, varmista, että kulhon alaosassa olevaan käyttöyksikköön ei ole jäänyt ruoka-ainesta ennen kuin asennat terän uudestaan paikoilleen.

Emulgointi / sekoittaminen - kerma, munavalkuainen, majoneesi

- Katso kuva III.
- Laita kulho käyttöyksikön päälle ja lukitse myötöpäivään kiertämällä niin, että kolmiosymbolit ▼▲ tulevat kohdakkain.
- Asenna emulgointiterä käyttöyksikön päälle.
- Laita ainekset kulhoon.
Täyttömäärät:
Kerma: maks. 170 ml
Munavalkuainen: maks. 3 munaa
Majoneesi: Max-merkkiin saakka
- Laita kansi kulhon päälle ja käännä sitä myötöpäivään, kunnes se lukkiutuu paikalleen.

Vihje: Kulhon kannessa oleva aukko mahdollistaa nestemäisten aineiden lisäämisen (esim. öljyn majoneesia varten) emulgointiprosessin aikana.

- Kiinnitä pistotulppa seinäpistorasiaan ja valitse kiertosäätimellä sopiva tehoasetus.
- Katkaise laitteesta virta käsittelyn jälkeen ja irrota pistotulppa seinäpistorasiasta ennen kannen irrottamista.
- Avaa lukitus ja irrota yksittäiset osat.

Laitteen puhdistus ja hoito

- Hygieniasyistä johtuen laite täytyy puhdistaa heti käytön jälkeen.
- Irrota pistotulppa pistorasiasta aina ennen laitteen puhdistamista.
- Älä puhdistu konetta hankaavilla tai voimakkailla pesuaineilla, tai terävien esineiden avulla.
- Älä puhdistu sähköiskun välttämiseksi käyttöyksikköä tai liitäntäjohtoa vedellä äläkä upota niitä veteen. Koneen käyttöyksikön voi pyyhkiä kosteahkolla, nukattomalla kankaalla.
- Kaikki irrotettavat osat voidaan puhdistaa kuumalla vedellä ja miedolla pesuaineella tai astianpesukoneessa.
- **Varoitus:** Terien reunat ovat erittäin terävät.

Jätehuolto



Tällä symbolilla merkityt laitteet täytyy hävittää kotitalousjätteestä erillään, sillä ne sisältävät arvokkaita kierrätyskelpoisia materiaaleja. Asianmukaisella hävittämisellä suojellaan ympäristöä ja ihmisterveyttä. Saat aiheesta lisätietoa paikallisilta viranomaisilta tai jälleenmyyjiltä.

Takuu

Laitteelle myönnetään 2 vuoden takuu, joka koskee valmistus- ja ainevikoja, ostopäivästä lukien yksilöityä ostokuittia vastaan yleisten Suomessa kulloinkin alalla voimassa olevien takuehtojen mukaan. Mikäli laitetta käytetään väärin, käyttöohjeen vastaisesti tai huolimattomasti, vastuu syntyvistä esine- ja henkilövahingoista lankeaa laitteen käyttäjälle. Tämä takuu ei vaikuta lakimääräisiin oikeuksiin eikä mihinkään muihin kansallisen lainsäädännön säättämiin tuotteiden ostoa koskeviin laillisiin kuluttajaoikeuksiin, joita tuotteen hankkijalla on.

Valmistuttaja: Severin Elektrogeräte GmbH, Saksa

Maahantuoja:
AV-Komponentti Oy
(Puh) 09-8678020
info@avkomponentti.fi
www.avkomponentti.fi

Rozdrabniarka kuchenna

Szanowni Klienci!

Przed użyciem urządzenia proszę dokładnie zapoznać się z poniższą instrukcją, którą należy zachować do późniejszego wglądu. Urządzenie może być obsługiwane wyłącznie przez osoby, które zapoznały się z niniejszą instrukcją.

Zestaw

1. Popychacz
2. Pokrywa modułu rozdrabniającego
3. Ostrza modułu rozdrabniającego
4. Dysk modułu rozdrabniającego
5. Pojemnik
6. Zespół napędowy
7. Obrotowy przełącznik
8. Pokrywka
9. Dysk miksujący
10. Noże tnące, duże
11. Noże tnące, małe
12. Przewód sieciowy z wtyczką
13. Tabliczka znamionowa (na spodzie korpusu z napędem, niewidoczna na ilustracji)

Podłączenie do sieci zasilającej

Należy sprawdzić, czy napięcie sieciowe zgadza się z napięciem podanym na tabliczce znamionowej urządzenia. Niniejszy wyrób zgodny jest z obowiązującymi w UE przepisami dotyczącymi oznakowania produktu.

Instrukcja bezpieczeństwa

- Aby zachować bezpieczeństwo, wszelkie naprawy tego elektrycznego urządzenia oraz przewodu zasilającego muszą być wykonywane przez nasz serwis. W przypadku konieczności wykonania naprawy, należy skontaktować się telefonicznie lub elektronicznie (zob. załącznik) z działem obsługi klienta.
- Aby nie dopuścić do porażenia prądem, nie czyścić zespołu napędowego cieczami ani nie zanurzać go.
- Wtyczkę należy wyjąć z gniazda elektrycznego:
 - przed przystąpieniem do składania lub rozkładania urządzenia;

- zanim urządzenie zostanie pozostawione bez nadzoru;
- po zakończeniu pracy;
- w przypadku stwierdzenia usterki urządzenia;
- i przed przystąpieniem do czyszczenia.
- **Ostrzeżenie:**
Nieprawidłowe użytkowanie urządzenia może doprowadzić do poważnych obrażeń ciała.
- Ostrze jest bardzo ostre!
Aby nie dopuścić do obrażenia ciała, należy zachować szczególną ostrożność podczas opróżniania i czyszczenia pojemnika.
- Szczegółowe informacje na temat czyszczenia urządzenia znajdują się w punkcie *Czyszczenie i konserwacja*.
- Nie napełniać gorącymi płynami ani twardymi produktami spożywczymi (np. kostkami lodu, ziarnami zbóż, ziarnami kawy, ryżem lub przyprawami). Nieodpowiednia jest również czekolada.
- Podczas wlewania gorących płynów do pojemnika zachować szczególną ostrożność, aby nie oparzyć się gorącą parą wylatującą z urządzenia.
- Urządzenie przeznaczone jest do zastosowań domowych lub podobnych, jak np. w
 - kuchniach biurowych lub innych miejscach pracy;
 - agroturystyce;
 - hotelach, motelach itp. oraz innych podobnych lokalach (przez klientów);
 - pensjonatach.
- Osoby o ograniczonych

- zdolnościach fizycznych, czuciowych lub psychicznych albo nieposiadające stosownego doświadczenia lub wiedzy, mogą korzystać z urządzenia tylko wówczas, kiedy znajdują się pod nadzorem lub zostały poinstruowane, jak używać urządzenia i są w pełni świadome wszelkich zagrożeń i wymaganych środków ostrożności.
- Nie dopuszczać do używania urządzenia przez dzieci. Nie dopuszczać dzieci w pobliże urządzenia lub jego przewodu zasilającego.
 - Nie dopuszczać do używania urządzenia jako zabawki przez dzieci.
 - **Ostrzeżenie:** Nie pozwalać, aby dzieci miały dostęp do elementów opakowania, ponieważ może to doprowadzić do niebezpiecznego wypadku, np. uduszenia.
 - Przed użyciem należy dokładnie sprawdzić, czy główny korpus urządzenia i wszystkie elementy czynnościowe są sprawne i nie noszą śladów uszkodzenia. Jeżeli urządzenie np. spadło na twardą powierzchnię albo przewód zasilający został narażony na zbyt silne szarpnięcie, nie nadaje się ono do dalszego użytku: nawet najmniejsza, niewidoczna usterka powstała z tego powodu, może mieć ujemny wpływ na działanie urządzenia i bezpieczeństwo użytkownika.
 - Urządzenie oraz przewód zasilający nie powinny stykać się z gorącymi powierzchniami, ani być poddawane działaniu wysokich temperatur.
 - Nie wkładać palców ani żadnych przedmiotów do lejka dozownika.
 - Po wyłączeniu, najpierw odczekać aż silnik całkowicie się zatrzyma, a dopiero potem otworzyć urządzenie. Nie dotykać żadnych elementów, które są w ruchu.
 - Za szkody wynikłe z nieprawidłowego używania sprzętu lub użytkowania niezgodnego z instrukcją obsługi odpowiedzialność ponosi wyłącznie użytkownik.

Przed użyciem urządzenia po raz pierwszy

Usunąć wszelkie elementy opakowania i naklejki oraz wyczyścić urządzenie w sposób opisany w punkcie *Czyszczenie i konserwacja*.

Praca pulsacyjna

Rozdrabniarka przystosowana jest do pracy pulsacyjnej, tj. w maksymalnie 30-sekundowych cyklach. Po każdym takim cyklu należy pozostawić urządzenie na 3 minutach, aby ostygło.

Automatyczny bezpiecznik

Urządzenie jest wyposażone w specjalny przełącznik bezpieczeństwa. Urządzenie można uruchomić tylko z prawidłowo założoną pokrywką i pojemnikiem na korpusie z zespołem napędowym.

Funkcje obrotowego przełącznika

Dostępne pozycje przełącznika:

- P** Kiedy obrotowy przełącznik znajduje się w tej pozycji, urządzenie pracuje z maksymalną mocą.
- 0** Urządzenie jest wyłączone.
- I** Niskie obroty
- II** Maksymalne obroty

Instrukcja obsługi

Krajanie / rozdrabnianie - Marchew, ziemniaki itp.

- Patrz ilustr. I.
- Umieścić pojemnik na korpusie z zespołem napędowym i obrócić w prawo, tak aby dwa trójkąty ▼▲ znalazły się naprzeciw siebie.

- Założyć dysk modułu rozdrabniającego na wałek napędowy.
- Założyć ostrza modułu rozdrabniającego na dysk modułu rozdrabniającego. Krojenie: Ostrza są skierowane w górę. Rozdrabnianie: Ostrza są skierowane w dół.
Wskazówka: Dyski wystają poza pojemnik.
- Włożyć ostrza modułu rozdrabniającego do pojemnika i obrócić w prawo, aby zablokować. Lejek wylotowy znajduje się po lewej stronie urządzenia.
- Podstawić pod lejek wylotowy odpowiedni pojemnik.
- Włożyć wtyczkę do gniazdka i ustawić obrotowy przełącznik na żądanej mocy.
- Wsunąć produkt do lejka popychacza, po czym wsunąć popychacz. Wprowadzić produkt i popychacz nie naciskając zbyt mocno. Nie wkładać palców do lejka dozownika.
- Przetworzony produkt gromadzi się w pojemniku.
- Wyjąć popychacz i w razie potrzeby wsunąć nową porcję produktu.
- Po zakończeniu pracy wyłączyć urządzenie i odłączyć je od zasilania.
- Odblokować i zdjąć poszczególne komponenty.

Rozdrabnianie – siekanie ziół, cebuli, mięsa itp.

- Patrz ilustr. II.
- Umieścić pojemnik na korpusie z zespołem napędowym i obrócić w prawo, tak aby dwa trójkąty ▼▲ znalazły się naprzeciw siebie.
- Nałożyć małe noże tnące na duże, po

czym obrócić je w lewo (🔒 → 🔓), aż się zablokują na swoim miejscu.

- Nałożyć ostrza modułu rozdrabniającego na wałek napędowy.
- Rozdrobnić produkt mniej więcej, uzupełniając raz po raz, ale tak aby nie przekroczyć oznaczenia poziomu „Max”.
- **OSTRZEŻENIE:** Noże są bardzo ostre. Nie dotykać ich ostrzy i zawsze chwytać je za górną plastikową osłonę.
- Nałożyć pokrywę na pojemnik i zablokować ją obracając w prawo, tak aż zatrzaśnie się na swoim miejscu.
- Włożyć wtyczkę do gniazdka i ustawić obrotowy przełącznik na żądanej mocy; rozdrobnić produkt do żądanej konsystencji.

Porada: Rozdrabnianie produktów zwykle zajmuje kilka sekund. Zaleca się ustawianie obrotowego przełącznika na pozycję **P** i rozdrabnianie w krótkich cyklach.

- Po zakończeniu pracy i przed zdjęciem pokrywy, zawsze należy najpierw wyłączyć urządzenie i wyjąć wtyczkę przewodu zasilającego z gniazdka. Ostrożnie zdjąć ostrza, wyjąć rozdrobiony produkt, a następnie odblokować i zdjąć pojemnik.
- Jeżeli po pierwszym cyklu rozdrabniania ma nastąpić kolejny, przed ponownym nałożeniem noży lub ostrzy, sprawdzić, czy dno pojemnika jest czyste i wolne od resztek produktu.

Miksowanie / ubijanie – śmietana, białko jaj, majonez

- Patrz ilustr. III.
- Umieścić pojemnik na korpusie z zespołem napędowym i obrócić w prawo, tak aby dwa trójkąty ▼▲ znalazły się naprzeciw siebie.
- Założyć dysk miksujący na wałek napędowy.
- Włożyć składniki do pojemnika. Maksymalna dopuszczalna objętość:
Śmietana: maks. 170 ml
Białko jaj: maks. 3 jaja
Majonez: do oznaczenia Max
- Nałożyć pokrywę na pojemnik i przekręcić ją w prawo, aż się zablokuje.

Porada: Otwór w pokrywie pojemnika umożliwia dodawanie płynnych składników (np. oleju do majonezu) w trakcie miksowania.

- Włożyć wtyczkę do gniazdka i ustawić obrotowy przełącznik na żądanej mocy.
- Po zakończeniu pracy i przed zdjęciem pokrywy, najpierw wyłączyć urządzenie i wyjąć wtyczkę przewodu zasilającego z gniazdka.
- Odblokować i zdjąć poszczególne komponenty.

Czyszczenie i konserwacja

- Ze względów higienicznych urządzenie należy wyczyścić bezpośrednio po użyciu.
- Przed przystąpieniem do czyszczenia urządzenia należy wyjąć wtyczkę z gniazda elektrycznego.
- Do czyszczenia nie należy stosować żadnych silnych środków ściernych czy roztworów, ani ostrych narzędzi czyszczących.
- Aby zapobiec niebezpieczeństwu porażenia prądem, korpusu z napędem i przewodu zasilającego nie wolno myć wodą, ani zanurzać w cieczach. Korpus z napędem można wycierać wilgotną ściereczką niepozostawiającą włókien.
- Wszystkie zdejmowane elementy można myć w gorącej wodzie z dodatkiem płynu lub proszku do mycia, albo w zmywarce.
- **Ostrzeżenie:** Ostrza tnące są bardzo ostre.

Utylizacja



Urządzenia oznaczone powyższym symbolem należy utylizować osobno, a nie wraz ze zwykłymi odpadkami z

gospodarstwa domowego. Urządzenia takie zawierają bowiem cenne materiały, które można poddać recyklingowi. Odpowiednia utylizacja takich urządzeń pomaga w ochronie środowiska i zdrowia człowieka. Szczegółowych informacji na ten temat udzielają lokalne władze lub sklepy prowadzące sprzedaż detaliczną.

Gwarancja

Gwarancja na produkt obejmuje wady materiału i wykonania przez okres dwóch lat od daty zakupu produktu. W ramach gwarancji producent zobowiązuje się do naprawy lub wymiany wszelkich wadliwych elementów, pod warunkiem, że produkt zostanie odniesiony przez klienta do punktu zakupu. W przypadku uzasadnionej reklamacji, Klient może zareklamować kupiony towar w sklepie w którym dokonał zakupu- uszkodzony artykuł zostanie wymieniony na pełnowartościowy, lub na życzenie Klienta Sprzedawca zwróci Nabywcy równowartość ceny artykułu. Aby gwarancja zachowała ważność, urządzenie musi być używane zgodnie z instrukcją i nie może być modyfikowane, naprawiane, lub w jakikolwiek sposób naruszane przez nieupoważnioną do tego osobę, ani też uszkodzone w wyniku nieprawidłowego użycia.

Gwarancja nie obejmuje naturalnego zużycia, ani elementów łatwo tłukących się, jak szkło, elementy z tworzywa sztucznego, żarówki, filtry itd. Niniejsza gwarancja nie ogranicza ustawowych praw konsumenta ani innych praw, jakie konsument posiada zgodnie z obowiązującymi przepisami, które dotyczą zakupu przedmiotów użytkowych. Jeżeli urządzenie przestanie działać prawidłowo i musi zostać odesłane, należy je dokładnie zapakować i dołączyć imię, nazwisko i adres nadawcy oraz przyczynę odesłania. Jeśli urządzenie jest nadal na gwarancji, proszę także dołączyć paragon zakupu, lub fakturę zakupową.

Πολυκόπτης

Οδηγίες χρήσης

Πριν χρησιμοποιήσετε τη συσκευή, διαβάστε προσεκτικά τις ακόλουθες οδηγίες χρήσης και φυλάξτε το παρόν εγχειρίδιο για μελλοντική χρήση. Η συσκευή πρέπει να χρησιμοποιείται από άτομα που να γνωρίζουν αυτές τις οδηγίες.

Τα μέρη της συσκευής

1. Γουδοχέρι
2. Προσάρτημα κοπής και τεμαχισμού
3. Λεπίδες κοπής και τεμαχισμού
4. Δίσκος κοπής και τεμαχισμού
5. Μπολ
6. Μονάδα κίνησης
7. Περιστρεφόμενος διακόπτης
8. Καπάκι
9. Δίσκος ομογενοποίησης/ανάμιξης
10. Λεπίδα, μεγάλη
11. Λεπίδα, μικρή
12. Ηλεκτρικό καλώδιο με βύσμα
13. Πινακίδα ονομαστικών τιμών (στο κάτω μέρος της μονάδας κίνησης, δεν απεικονίζεται)

Σύνδεση με την παροχή ηλεκτρικού ρεύματος

Βεβαιωθείτε ότι η τάση του ηλεκτρικού ρεύματος που χρησιμοποιείτε συμβαδίζει με αυτή που αναγράφεται στη μονάδα κίνησης.

Το προϊόν αυτό συμμορφώνεται με όλες τις ισχύουσες οδηγίες της ΕΕ σχετικά με την αναγραφή στοιχείων.

Σημαντικοί κανόνες ασφάλειας

- Για να αποφεύγετε κινδύνους, και να συμμορφώνεστε με τις απαιτήσεις ασφάλειας, οι επισκευές σε αυτή την ηλεκτρική συσκευή ή στο ηλεκτρικό καλώδιό της πρέπει να διεξάγονται από την εξυπηρέτηση πελατών μας. Σε περίπτωση που απαιτηθεί επισκευή, επικοινωνήστε με το τμήμα εξυπηρέτησης πελατών τηλεφωνικώς ή μέσω email (δείτε παράρτημα).
- Για να αποφύγετε τον κίνδυνο ηλεκτροπληξίας, μην καθαρίζετε τη μονάδα κίνησης με υγρά και μην τη βυθίζετε σε υγρά.
- Βγάξτε πάντοτε το καλώδιο από την πρίζα - πριν από τη συναρμολόγηση ή την αποσυναρμολόγηση της

- συσκευής,
 - όταν δεν υπάρχει επίβλεψη,
 - μετά τη χρήση,
 - σε περίπτωση βλάβης,
 - πριν καθαρίσετε τη συσκευή.
- **Προσοχή!** Η κακή χρήση μπορεί να προκαλέσει σοβαρό προσωπικό τραυματισμό.
- Οι λεπίδες είναι εξαιρετικά αιχμηρές. Για να αποφύγετε τους τραυματισμούς, δώστε ιδιαίτερη προσοχή όταν αδειάζετε ή καθαρίζετε το μπολ.
- Για αναλυτικές πληροφορίες για τον καθαρισμό της συσκευής, ανατρέξτε στην παράγραφο «Γενικός καθαρισμός και φροντίδα».
- Μην τοποθετείτε στο προϊόν θερμά υγρά ή σκληρά τρόφιμα (π.χ. Παγάκια, δημητριακά, κόκκους καφέ, ρύζι ή μπαχαρικά). Επίσης, δεν ενδείκνυται για σοκολάτα.
- Απαιτείται προσοχή όταν ρίχνετε ζεστά υγρά μέσα στο μπολ επειδή μπορεί να διαφύγει απότομα ατμός από τη συσκευή.
- Η συσκευή αυτή προορίζεται για οικιακή χρήση ή παρόμοιες χρήσεις, όπως για παράδειγμα:
 - σε κουζίνες εταιρειών, σε γραφεία και άλλα εργασιακά περιβάλλοντα,
 - σε γεωργικές εταιρείες,
 - από πελάτες σε ξενοδοχεία, πανδοχεία κτλ. και παρόμοιες εγκαταστάσεις,
 - σε ξενώνες που σερβίρουν πρωινό.
- Η συσκευή μπορεί να

χρησιμοποιηθεί από άτομα με μειωμένες φυσικές, αισθητήριες ή διανοητικές ικανότητες ή χωρίς πείρα και γνώσεις μόνο αν επιτηρούνται ή τους έχουν δοθεί οδηγίες σχετικά με τη χρήση της συσκευής και κατανοούν πλήρως όλους τους εμπλεκόμενους κίνδυνους και προφυλάξεις για την ασφάλεια.

- Τα παιδιά δεν πρέπει να επιτρέπεται να χρησιμοποιούν τη συσκευή. Κρατήστε πάντα τη συσκευή και το ηλεκτρικό καλώδιό της μακριά από παιδιά.
- Τα παιδιά δεν πρέπει να επιτρέπεται να παίζουν με τη συσκευή.
- **Προσοχή!** Τα παιδιά πρέπει να παραμένουν μακριά από τα υλικά συσκευασίας, επειδή είναι δυνητικώς επικίνδυνα, π.χ. κίνδυνος ασφυξίας.
- Κάθε φορά που χρησιμοποιείτε τη συσκευή, θα πρέπει να ελέγχετε

προσεκτικά την κύρια μονάδα, το ηλεκτρικό καλώδιο, καθώς και κάθε εξάρτημα για τυχόν ελαττώματα. Αν η συσκευή, για παράδειγμα, έχει πέσει σε σκληρή επιφάνεια ή έχει ασκηθεί υπερβολική δύναμη για το τράβηγμα του ηλεκτρικού καλωδίου δεν θα πρέπει να χρησιμοποιηθεί ξανά, ακόμη κι αν η ζημιά δεν φαίνεται ότι μπορεί να προκαλέσει προβλήματα στην ασφαλή λειτουργία της συσκευής.

- Φροντίζετε τη συσκευή και το ηλεκτρικό καλώδιο να μην έρχονται σε επαφή με θερμές επιφάνειες ή οποιαδήποτε πηγή θερμότητας.
- Μην τοποθετείτε τα δάχτυλά σας στο σωλήνα τροφοδοσίας και μην εισαγάγετε οποιαδήποτε άλλα αντικείμενα σε αυτόν.
- Αφού σβήσετε τη συσκευή, πάντα να περιμένετε έως ότου το μοτέρ είναι εντελώς ακίνητο προτού ανοίξετε τη συσκευή. Μην αγγίζετε τα κινούμενα μέρη.
- Δεν φέρουμε καμία ευθύνη για ζημιές που προκαλούνται λόγω λανθασμένης χρήσης ή επειδή δεν έχουν τηρηθεί οι παρούσες οδηγίες.

Πριν χρησιμοποιήσετε τη συσκευή για πρώτη φορά

Αφαιρέστε τυχόν υλικά συσκευασίας και αυτοκόλλητα που έχουν απομείνει και καθαρίστε τη συσκευή όπως περιγράφεται στην παράγραφο «Γενικός καθαρισμός και φροντίδα».

Λειτουργία για σύντομο χρονικό διάστημα

Η συσκευή είναι σχεδιασμένη για να λειτουργεί χωρίς διακοπή για 30 δευτερόλεπτα το πολύ. Κατόπιν, πρέπει να την αφήνετε να κρυώσει για περίπου 3 λεπτά.

Διακόπτης ασφάλειας

Αυτή η συσκευή είναι εξοπλισμένη με έναν ειδικό διακόπτη ασφαλείας. Η συσκευή μπορεί να τεθεί σε λειτουργία μόνο εάν το καπάκι είναι σωστά τοποθετημένο και το μπολ επεξεργασίας είναι σωστά στερεωμένο στο άνω μέρος της μονάδας κίνησης.

Ρυθμίσεις διακόπτη ελέγχου

Είναι διαθέσιμες οι ακόλουθες ρυθμίσεις:

- P** Η συσκευή λειτουργεί με μέγιστη ισχύ για όση ώρα ο περιστρεφόμενος διακόπτης παραμένει σε αυτή τη θέση.
- 0** Η συσκευή είναι σβηστή.
- I** Χαμηλή ισχύς
- II** Μέγιστη ισχύς

Λειτουργία

Τεμαχισμός σε φέτες και κοπή υλικών

- Καρότα, πατάτες, κτλ.

- Βλ. Εικόνα I.
- Τοποθετήστε το μπολ στη μονάδα κίνησης και περιστρέψτε το δεξιόστροφα για να ασφαλίσει, ώστε τα δύο τριγωνικά σύμβολα ▼▲ να είναι ευθυγραμμισμένα.
- Προσαρμόστε το δίσκο κοπής και τεμαχισμού στον άξονα κίνησης.

- Τοποθετήστε τη λεπίδα κοπής και τεμαχισμού στο δίσκο κοπής και τεμαχισμού.
Κοπή: Οι λεπίδες είναι στραμμένες προς τα πάνω.
Τεμαχισμός: Οι λεπίδες είναι στραμμένες προς τα κάτω.
Σημείωση: Οι δίσκοι προεξέχουν από το μπολ.
- Τοποθετήστε το προσάρτημα κοπής και τεμαχισμού στο μπολ και περιστρέψτε το δεξιόστροφα για να ασφαλίσει. Ο σωλήνας διανομής βρίσκεται στην αριστερή πλευρά της συσκευής.
- Τοποθετήστε ένα κατάλληλο δοχείο κάτω από το σωλήνα διανομής.
- Βάλτε το φιν του ηλεκτρικού καλωδίου στην πρίζα και χρησιμοποιήστε τον περιστρεφόμενο διακόπτη για να επιλέξετε την απαιτούμενη ρύθμιση ισχύος.
- Φορτώστε τα τρόφιμα μέσα στο σωλήνα τροφοδοσίας και εισαγάγετε το γουδοχέρι. Καθοδηγήστε το γουδοχέρι αργά προς τα κάτω, χωρίς να εφαρμόζετε πίεση. Μην τοποθετείτε τα δάχτυλά σας στο σωλήνα τροφοδοσίας.
- Το επεξεργασμένο τρόφιμο συλλέγεται μέσα στο δοχείο.
- Βγάλτε το γουδοχέρι και, εάν απαιτείται, προσθέστε και άλλα τρόφιμα.
- Μετά τη χρήση, απενεργοποιήστε τη συσκευή και αποσυνδέστε την από την πρίζα.
- Απασφαλίστε και βγάλτε τα ξεχωριστά εξαρτήματα.

Τεμαχισμός - Αλέστε μυρωδικά, κρεμμύδια, κρέας κτλ.

- Βλ. Εικόνα II.
- Τοποθετήστε το μπολ στη μονάδα κίνησης και περιστρέψτε το δεξιόστροφα για να ασφαλίσει, ώστε τα δύο τριγωνικά σύμβολα ▼▲ να είναι ευθυγραμμισμένα.
- Τοποθετήστε τη μικρότερη μονάδα λεπίδων στη μεγαλύτερη και περιστρέψτε αριστερόστροφα (🔒 → 🔓), μέχρι να την ακούσετε να ασφαλίσει στη θέση της.
- Τοποθετήστε τη μονάδα λεπίδων κοπής στον άξονα κίνησης.
- Κόψτε τα τρόφιμα σε μεγάλα κομμάτια και φορτώστε τα, τηρώντας τη στάθμη πλήρωσης «Max».
- **ΠΡΟΣΟΧΗ!** Οι λεπίδες είναι πολύ αιχμηρές. Όταν χειρίζεστε τις λεπίδες, να τις κρατάτε πάντα από το άνω προστατευτικό πλαστικό κάλυμμα τους.
- Τοποθετήστε το καπάκι στο μπολ επεξεργασίας και ασφαλίστε το περιστρέφοντάς το δεξιόστροφα, μέχρι να ασφαλίσει στη θέση του.
- Βάλτε το φινι του ηλεκτρικού καλωδίου στην πρίζα και χρησιμοποιήστε τον περιστρεφόμενο διακόπτη για να επιλέξετε την απαιτούμενη ρύθμιση ισχύος. Επεξεργαστείτε το τρόφιμο στο βαθμό που επιθυμείτε.

Συμβουλή: Συνήθως, ο τεμαχισμός τροφίμων χρειάζεται μόνο λίγα δευτερόλεπτα. Συνιστάται να ρυθμίσετε τον περιστρεφόμενο διακόπτη στο **P** και να επεξεργαστείτε το τρόφιμο σε σύντομες ριπές.

- Μετά την επεξεργασία, πάντα να σβήνετε τη συσκευή και πρώτα να βγάξετε το φινι του ηλεκτρικού καλωδίου από την πρίζα πριν βγάλετε το καπάκι. Βγάλτε προσεκτικά τη μονάδα λεπίδων και το επεξεργασμένο τρόφιμο και, στη συνέχεια, απασφαλίστε και αποσυνδέστε το μπολ.
- Όταν επεξεργάζεστε και άλλα είδη τροφίμων μετά τον πρώτο κύκλο, να βεβαιώνετε ότι ο άξονας κίνησης στον πάτο του μπολ δεν έχει κατάλοιπα από τρόφιμα πριν προσαρμόσετε ξανά τη μονάδα λεπίδων.

Ομογενοποίηση / ανάμιξη – Κρέμα, ασπράδι αυγών, μαγιονέζα

- Βλ. Εικόνα III.
- Τοποθετήστε το μπολ στη μονάδα κίνησης και περιστρέψτε το δεξιόστροφα για να ασφαλίσει, ώστε τα δύο τριγωνικά σύμβολα ▼▲ να είναι ευθυγραμμισμένα.
- Προσαρμόστε το δίσκο ομογενοποίησης στον άξονα κίνησης.
- Ρίξτε τα συστατικά μέσα στο μπολ. Ποσότητες πλήρωσης:
Κρέμα: μέγιστο 170 ml
Ασπράδι αυγών: μέγιστο 3 αυγά
Μαγιονέζα: μέχρι την ένδειξη «Max»
- Τοποθετήστε το καπάκι στο μπολ επεξεργασίας και περιστρέψτε το δεξιόστροφα μέχρι να ασφαλίσει.

Συμβουλή: Το άνοιγμα στο καπάκι μπολ επιτρέπει την προσθήκη υγρών συστατικών (π.χ. λάδι για μαγιονέζα) κατά τη γαλακτωματοποίηση.

- Βάλτε το φινι του ηλεκτρικού καλωδίου

στην πρίζα και χρησιμοποιήστε τον περιστρεφόμενο διακόπτη για να επιλέξετε την απαιτούμενη ρύθμιση ισχύος.

- Μετά την επεξεργασία, να σβήνετε τη συσκευή και πρώτα να βγάξετε το φισ του ηλεκτρικού καλωδίου από την πρίζα πριν βγάλετε το καπάκι.
- Απασφαλίστε και βγάλτε τα ξεχωριστά εξαρτήματα.

Γενικός καθαρισμός και φροντίδα

- Για λόγους υγιεινής, πρέπει να καθαρίσετε τη συσκευή αμέσως μετά τη χρήση.
- Πριν τον καθαρισμό της συσκευής, να βγάξετε πάντα το φισ του ηλεκτρικού καλωδίου από την πρίζα.
- Μη χρησιμοποιείτε διαβρωτικά ή σκληρά καθαριστικά διαλύματα.
- Για να αποφύγετε τον κίνδυνο πρόκλησης ηλεκτροπληξίας, μην καθαρίζετε τη μονάδα κίνησης και το ηλεκτρικό καλώδιο με νερό και μην τα βυθίζετε σε υγρά. Μπορείτε να σκουπίσετε τη μονάδα κίνησης με ένα ελαφρώς υγρό πανί χωρίς χνούδι.
- Μπορείτε να καθαρίσετε όλα τα αποσπώμενα μέρη με ζεστό νερό και ήπιο απορρυπαντικό ή στο πλυντήριο πιάτων.
- **Προσοχή:** Τα άκρα των λεπίδων είναι εξαιρετικά αιχμηρά.

Απορριψη



Οι συσκευές με αυτό το σύμβολο πρέπει να απορριφθούν ξεχωριστά από τα οικιακά απόβλητα, επειδή περιέχουν πολύτιμα υλικά που μπορούν να ανακυκλωθούν. Η σωστή διάθεση προστατεύει το περιβάλλον και την ανθρώπινη υγεία. Θα βρείτε πληροφορίες για το συγκεκριμένο θέμα από την τοπική σας αρμόδια αρχή ή έμπορο λιανικής.

Εγγύηση

Το προϊόν αυτό είναι εγγυημένο για μία περίοδο δύο ετών από την ημέρα της αγοράς για ελαττώματα στα υλικά και την κατασκευή του. Η εγγύηση ισχύει αν και μόνο αν η συσκευή χρησιμοποιηθεί σύμφωνα με τις οδηγίες χρήσεως και εφόσον δεν έχει τροποποιηθεί ή επισκευαστεί από μη ειδικευμένα άτομα ή δεν έχει καταστραφεί εξαιτίας κακής χρήσης. Η παρούσα εγγύηση δεν επηρεάζει τα νομοθετημένα δικαιώματά σας, ούτε οποιοδήποτε νόμιμο δικαίωμα έχετε ως καταναλωτής σύμφωνα με την ισχύουσα εθνική νομοθεσία που διέπει την αγορά αγαθών. Η εγγύηση αυτή δεν καλύπτει φυσικές φθορές ούτε τα εύθραυστα μέρη της συσκευής.

Измельчитель

Уважаемый покупатель!

Перед использованием этого прибора прочитайте, пожалуйста, внимательно данное руководство и держите его под рукой, так как оно может понадобиться вам в будущем. Этот прибор могут использовать только лица, ознакомившиеся с данным руководством.

Описание

1. Толкатель
2. Насадка для нарезки и шинкования
3. Нож для нарезки и шинкования
4. Диск для нарезки и шинкования
5. Чаша
6. Приводной блок
7. Поворотный переключатель
8. Крышка
9. Диск для эмульгирования и перемешивания
10. Большой ножевой блок
11. Малый ножевой блок
12. Шнур питания с вилкой
13. Заводская табличка (на нижней стороне привода, не показано)

Включение в сеть

Убедитесь, что напряжение сети соответствует напряжению, указанному на заводской табличке. Это изделие соответствует требованиям директив, обязательных для получения права на использование маркировки CE.

Правила безопасности

- Чтобы избежать несчастных случаев и обеспечить соблюдение правил техники безопасности, ремонт данного прибора или его шнура питания должен производиться нашей службой сервисного обслуживания. Если потребуется ремонт, свяжитесь, пожалуйста, с нашим отделом сервисного обслуживания клиентов по телефону или по электронной почте (см. приложение).
- Чтобы избежать риска электрического удара, не мойте приводной блок жидкостями и не погружайте его в жидкости.
- Всегда вынимайте штепсельную вилку из

розетки:

- перед сборкой или разборкой прибора;
 - когда прибор не находится под присмотром;
 - после использования;
 - при любой неполадке;
 - перед чисткой прибора.
- **Предупреждение!**
При неправильном использовании прибора можно получить серьезную травму.
 - Лезвия ножевого блока очень острые. Будьте очень осторожны, чтобы не получить травму при опорожнении или очистке чаши.
 - Чтобы получить более подробную информацию по очистке прибора, обратитесь, пожалуйста, к разделу «Общий уход и чистка».
- Не загружать горячие жидкости или твердые пищевые продукты (например, кубики льда, крупы, кофейные зерна, рис или специи). Не подходит для шоколада.
 - Соблюдайте осторожность при наливании в чашу горячих жидкостей, так как из прибора может вырваться струя горячего пара.
 - Этот прибор предназначен для использования в домашних или подобных условиях, как, например:
 - в кухнях для персонала, расположенных в магазинах, офисах и в другой подобной рабочей среде;
 - в сельскохозяйственной рабочей среде;
 - постояльцами в отелях,

- мотелях и в других подобных местах проживания;
- в гостевых домах с предоставлением ночлега и завтрака.
- Этот прибор может использоваться лицами с ограниченными физическими, сенсорными или умственными способностями, а также лицами, не обладающими достаточным опытом и умением, только под присмотром или после того, как они научатся пользоваться данным прибором, полностью осознают все опасности, которые могут возникнуть при его использовании и ознакомятся с соответствующими правилами техники безопасности.
- Не разрешайте детям пользоваться прибором. Храните прибор и шнур питания в недоступном для детей месте.
- Не разрешайте детям играть с прибором.
- **Предупреждение!** Держите упаковочные материалы в недоступном для детей месте, так как они представляют опасность удушья.
- Перед каждым включением прибора следует убедиться в отсутствии повреждений как на основном устройстве, включая и шнур питания, так и на любом дополнительном, если оно установлено. Если вы роняли прибор на твердую поверхность или прилагали чрезмерное усилие для вытягивания шнура питания, этот прибор не следует больше использовать: даже невидимое повреждение может отрицательно сказаться на эксплуатационной безопасности прибора.
- Не допускайте прикосновения прибора или шнура питания к горячим поверхностям или источникам тепла.
- Не допускайте попадания пальцев в загрузочную горловину и не вставляйте в нее какие-либо предметы.
- После выключения прибора всегда дожидайтесь полной остановки

двигателя, прежде чем открыть прибор. Не прикасайтесь к движущимся частям.

- Производитель не несет ответственности за повреждения, возникшие вследствие неправильного использования прибора или несоблюдения положений данного руководства.

Перед первым применением

Удалите все оставшиеся упаковочные материалы и наклейки и очистите прибор, как указано в разделе «*Общий уход и чистка*».

Работа в кратковременном режиме

Прибор рассчитан на непрерывную работу в течение не более 30 секунд, после чего ему нужно дать остыть в течение приблизительно 3 минут.

Предохранительный выключатель

Этот прибор снабжен специальным предохранительным выключателем. Его можно включить только в том случае, если крышка вставлена правильно, а чаша правильно установлена на верхней части приводного блока.

Поворотный переключатель

Поворотный переключатель имеет следующие положения:

- P** Прибор работает на максимальной мощности, пока поворотный переключатель находится в этом положении.
- O** Прибор выключен
- I** Малая мощность
- II** Максимальная мощность

Применение

Нарезка ломтиками и шинкование моркови, картофеля и т. п.

- См. рис. I.
- Установите чашу на приводной блок и поверните по часовой стрелке для фиксации так, чтобы совместить два треугольных символа ▼▲.
- Установите диск для нарезки и шинкования на приводной вал.
- Установите нож для нарезки и шинкования на диск для нарезки и шинкования.
При нарезке: ножи обращены вверх.
При шинковании: ножи обращены вниз.
Примечание. Диски выступают из чаши.
- Установите насадку для нарезки и шинкования на чашу и поверните по часовой стрелке для фиксации. Выпускная горловина находится на левой стороне прибора.
- Поставьте под выпускную горловину соответствующую емкость.
- Вставьте штепсельную вилку в стенную розетку и установите

- поворотный переключатель на нужную уставку мощности.
- Поместите продукт в загрузочную горловину и вставьте толкатель. Толкатель в горловину вводите медленно, не нажимая слишком сильно. Не допускайте попадания пальцев в загрузочную горловину.
- Обработанный продукт скапливается в чаше.
- Выньте толкатель и добавьте продукта, если требуется.
- После использования выключите прибор и отсоедините его от сети.
- Освободите и снимите отдельные компоненты.

Измельчение — травы, лук, мясо и т. п.

- См. рис. II.
- Установите чашу на приводной блок и поверните по часовой стрелке для фиксации так, чтобы совместить два треугольных символа ▼▲.
- Установите малый ножевой блок на большой и поворачивайте против часовой стрелки (🔒 → 🔓), пока он не защелкнется на месте.
- Установите режущий ножевой блок на приводной вал.
- Крупно нашинкуйте продукт и загрузите его, следя за меткой наполнения 'Max' (Макс.).
- ПРЕДУПРЕЖДЕНИЕ!** У ножевого блока очень острые лезвия, поэтому при обращении с ними всегда держите их за верхнее защитное пластиковое покрытие.

- Установите крышку на чашу и зафиксируйте ее, поворачивая по часовой стрелке, пока она не защелкнется на месте.
- Вставьте штепсельную вилку в стенную розетку, установите поворотный переключатель на нужную уставку мощности и обработайте продукт до достижения нужной консистенции.

Полезный совет. Шинкование продуктов занимает всего лишь несколько секунд. Мы рекомендуем устанавливать поворотный переключатель на **P** и обрабатывать продукты кратковременными импульсами.

- После обработки всегда выключайте прибор и вынимайте вилку из стенной розетки перед тем, как снять крышку. Осторожно снимите ножевой блок и обработанный продукт, после чего освободите и отсоедините чашу.
- При обработке следующего продукта после первого цикла убедитесь, перед повторной установкой ножевого блока, что приводной вал в дне чаши свободен от остатков продукта.

Эмульгирование и перемешивание сливок, яичного белка, майонеза

- См. рис. III.
- Установите чашу на приводной блок и поверните по часовой стрелке для фиксации так, чтобы совместить два треугольных символа ▼▲.
- Установите диск для эмульгирования на приводной вал.
- Положите ингредиенты в чашу.
Количества ингредиентов:
 - сливки: не более 170 мл;
 - яичный белок: не более 3 яиц;
 - майонез: до метки 'Max'.
- Установите крышку на чашу и поворачивайте ее по часовой стрелке, пока она не защелкнется на месте.

Полезный совет. Имеющееся в крышке чаши отверстие позволяет добавлять жидкие ингредиенты (например, растительное масло для майонеза) во время процесса эмульгирования.

- Вставьте штепсельную вилку в стенную розетку и установите поворотный переключатель на нужную уставку мощности.
- После обработки всегда выключайте прибор и вынимайте вилку из стенной розетки перед тем, как снять крышку.
- Освободите и снимите отдельные компоненты.

Общий уход и чистка

- Из гигиенических соображений необходимо очищать прибор сразу же после использования.
- Всегда вынимайте вилку из розетки перед чисткой прибора.
- Не применяйте абразивных веществ или сильнодействующих моющих растворов для чистки прибора.
- Чтобы избежать поражения электрическим током, не мойте приводной блок или шнур питания и не погружайте их в воду. Приводной блок можно протирать слегка увлажненной неворсистой тканью.
- Все съемные части можно мыть в горячей воде с применением мягкого моющего средства, в посудомоечной машине.
- **Предупреждение!** У лезвий ножей очень острые края.

Утилизация



Устройства, помеченные этим символом, должны утилизироваться отдельно от домашнего мусора, так как они содержат полезные материалы, которые могут быть направлены на переработку. Правильная утилизация обеспечивает защиту окружающей среды и здоровья человека. Информацию по этому вопросу вы можете получить у местных властей или у продавца устройства.

Гарантия

Гарантийный срок на приборы фирмы „Severin“ - 2 года со дня их продажи. В течение этого времени мы бесплатно устраним все дефекты, возникшие в результате производственного брака или применения некачественных материалов. Гарантия не распространяется на дефекты, возникшие из-за несоблюдения руководства по эксплуатации, грубого обращения с прибором, а также на бьющиеся (стеклянные и керамические) части. Данная гарантия не нарушает ваших законных прав, а также любых других прав потребителя, установленных национальным законодательством, регулирующим отношения, возникающие между потребителями и продавцами при продаже товаров. Гарантия аннулируется, если прибор ремонтировался не в указанных нами пунктах сервисного обслуживания. Вы можете по почте отправить прибор с перечнем неисправностей и приложенным кассовым чеком на наш ближайший пункт сервисного обслуживания. Какие-либо дополнительные гарантии продавца заводом-изготовителем не принимаются.

Kundendienstzentralen

Service Centres

Centrales service-après-vente

Servicios post-venta

Centros de servicio

Centrale del servizio clienti

Service-centrales

Centrale serviceafdelinger

Centrala kundtjänstplatser

Keskushuollot

Servisné stredisko

Centrala obsluhi klientów

Szerviz

Κεντρικό σέρβις

SEVERIN Service

Röhre 27

59846 Sundern

Telefon (02933) 982-460

Telefax (02933) 982-480

E-Mail: service@severin.de

Kundendienst Ausland

Austria

Silva-Schneider Handelsgesellschaft GmbH

Karolingerstraße 1

5020 Salzburg

Tel.: +43 (0) 662 251 300

Fax: +43 (0) 662 251 300-50

E-Mail: office@silva-schneider.at

Belgique/Belgie

BVBA Dancal Elektro

Industriepark 12A – Unit 4

B-8587 SPIERE

Tel.: +32 56 71 54 51

Fax: +32 56 70 04 49

E-Mail: info@dancal.be

Bolivia

TIENDAS TAKAI

Sucursal 1

C/León de la Barra No. 687.

Zona Gran Poder

Tel.: +591-2-2460700

Sucursal 2

C/13 de Calacoto No. 7916

Zona Sur

Tel.: +591-2-2790436

Bulgaria

Pirita Ltd

1 Angel Kanchev, 5th floor

1000 Sofia, Bulgaria

Tel.: +359 2 973 11 31, 973 55 33

Fax: +359 2 944 96 49

E-Mail: vihra.koleva@pirita.bg

Croatia

Koracell d.o.o.

Donje Svetice 40

10 000 Zagreb, Hrvatska

Tel.: +385 1 2383 755

Fax: +385 1 2383 766

E-Mail: info@koracell.hr

Czech Republic

BVZ Commerce s.r.o.

Parkerova 618

CZ 25067 Klecany

Tel.: +420 233 55 94 74

Fax: +420 233 55 81 59

Danmark

F&H of Scandinavia A/S

Gl. Skivevej 70

DK-8800 Viborg

Tel.: +45 8928 1300

Fax: +45 8928 1301

E-Mail: info@fh-as.dk

Estonia:

Reenerki Kaubanduse OÜ

Tammsaare tee 134B

Tallinn, Estonia

Tel.: +372 6 512 222

E-Mail: klienditeenindus@renerk.ee

España

Severin Electrodomésticos España S.L.

C.C. 'Las Higueras'

Plaza Miguel de Cervantes s/n

45217 UGENA

Tel.: 925 51 34 05

Fax: 925 54 19 40

E-Mail: severin@severin.es

Web: http://www.severin.es

España – Islas Canarias

Comercial Alte S.L.

C/Subida al Mayorazgo, 14

38110 Santa Cruz de Tenerife

Tel.: 922 20 58 00

Fax: 922 20 59 00

E-Mail: comalte@telefonica.net

Finland

AV-Komponentti Oy

Sinimäentie 8B (4th floor)

02630 Espoo

Tel.: +358 9 867 8020

Fax: +358 9 867 80250

Web: www.avkomponentti.fi

France

SEVERIN France Sarl

Service-Après-Vente

4, rue Denis Papin

67400 Illkirch-Graffenstaden

Tél.: 03 88 47 62 08

Fax: 03 88 47 62 09

E-Mail: sav@severin.fr

Web: http://www.severin.fr

Greece

BERSON / C. Sarafidis Bros S.A.

Thessaloniki

Agias Anastasias & Laertou str.

57001 Pylaia

tel. 2310-954020

Athens

47, Agamemnonos str.

17675 Kallithea

tel. 210-9478773

BERSON / ΑΦΟΙ Κ. Σαραφίδη ΑΕΒΕ

Θεσσαλονίκη

Αγίας Αναστασίας & Λαέρτου

57001 Πυλαία

τηλ. 2310-954020

Αθήνα

Αγαμέμνωνος 47

17675 Καλλιθέα

Τηλ. 210-9478773

Iceland

Heimilistæki ehf
Sudurlandsbraut 26
IS-108 Reykjavik Iceland
Tel.: +354 5691520

Ireland

Bluestone Sales & Distribution Ltd
26 Oaktree Business Park
Trim Co., Meath
Tel.: 046 94 83100
Fax: 046 94 83663
Web: www.bluestone.ie

Italia

ASSISTENZA POST-VENDITA
NUMERO VERDE 800224155
E-Mail: assistenza@severinitalia.it

Indonesia

PT. Setai Modern Elektronik
Email: info@severin.co.id
Web.: www.severin.co.id

Jakarta

Komp. Glodok Plaza Blok F No. 9, Jl.
Pinangsia Raya, Jakarta Barat
021 65911888 / 021 6592889

Medan

Jl. Apel No. 88 Kom. Cemara Asri
061 6620186 / 061 6625836

Surabaya

Pergudangan Mutiara Margo Mulyo Indah,
Blok DC No. 2
Telp: (031) 749 1012, (031) 749 1016

Banjarmasin

Pergudangan Sumber Baru Jln A. Yani KM
17.9 Gudang B 15, Gambut
0511 6730101

Tangerang

Jl. Industri Raya III Blok AD No. 3, Cikupa
021 5902219-21

Cirebon

Jl. Dukuh Semarang No. 61
023 1209470

Pontianak

Pergudangan Mega Bispak No A3
Jl. Ahmad Yani Paritengkorak RT01 RW01
0561 812 3701

Jordan

Terb for Trading
Dr.Waleed Maraqa commercial center,
Level 1
Khalda , Amman Zip code : 11953
Tel : +962 6 5346429
Fax : +962 6 5341706
Mob Jordan : +962 797426108

Kuwait

Mohammed Abdulrahman Al Bahar
Al Bahar Building P.O. Box 148
Safat 13002 Kuwait
Tel.: +965 4810855

Latvia

SIA GTCL BALTIC
Piedrujas iela 7
LV - Riga 1073
Tel.: +371 29119989
Fax: +371 67297769

Lebanon

Khoury Home
7th Floor, Cité Dora 3 Building, Dora
P.O.Box 70611
Antelias, Lebanon
Tel.: +961 1 244200
Fax: +966 1 253535
E-Mail: info@khouryhome.com
Internet: www.khouryhome.com

Lithuania

UAB Topo Grupe
Savanoriu PR. 206A,
50193 Kaunas, Lithuania
Tel.: +370 660 00200
E-Mail: uzsakymai@topocentras.lt

Luxembourg

Ser-Tec
Rue du Chateau d' Eau
3364 Leudelange
Tel.: +352 37 94 94 402
Fax: +352 37 94 94 400

Macedonia

Agrotehna
St. Prvomajska BB
1000-Skopje
MACEDONIA
E-Mail: servis@agrotehna.com.mk
Tel.: +389 2 / 24 45 009 or - 019
Fax: +389 2 24 63 270

Magyarország

Dora-Land Kft.
2161 Csomád Szent István utca 13.
Tel.: (+36)70-884-9477
E-mail: sales@doraland.hu

Malta

Crosscraft Co Ltd
Valletta Road
Paola. PLA1511
Malta
Tel:+356 21805805
+356 79498432
E-Mail: clyde@crosscraft.com.mt

Maroc

BS Cast
19, Allée de Villas Ain Sebaa
20250 Casablanca
Fax: +212 5 22 24 40 34
TEL Port: +212 6 61 28 60 88

Nederland

Severin Nederland B.V.
Witteweg 60
1431 GZ Aalsmeer
Tel.: +31 297-347054
E-Mail: info@severinnl.com

Norway

F&H of Scandinavia A/S
Trollåsveien 34
1414 Trollåsen
Tel.: +47 9244 8641
Fax: +47 6689 2070
E-Mail: info@fh-as.no

Oman

A.A.K & Partners L.L.C.
P.O. Box: -1650, Muttrah
Postal Code - 114
Sultanate of Oman
Tel.: +968 24834470
Fax.: +968 24835186
E-Mail: aakpllc@gmail.com

Peru

SEVERIN PERU / Comercial Rebeca S.R.L
208 Circunvalación del Golf Avenue
Office 301-A Los Inkas Prime Tower II
Santiago de Surco , Lima - Peru
Tel.: 0051 1 2729370
E-mail: severinperu@gmail.com

Philippines

COLOMBO MERCHANT PHILIPPINES, INC.
Mezzanine 1, South Center Tower
2206 Venture Street, Madrigal Business Park
Alabang, Muntinlupa City
Tel.: 809 34 41
E-Mail: severinconsumercare@colombophilis.com.ph

Polska

Severin Polska Sp.z o.o.
E-Mail: reklamacje@severin.pl

Portugal

Imporaudio Ida
Rua Dom Marcos da Cruz, 1281
4455-482 Perafita
Matosinhos
Tel.: +351 229 966 738 / 739 / 740
Fax: +351 229 966 741
E-mail: imporaudio@imporaudio.com

Singapore

Beste (S) Pte. Ltd.
Tagore Building
6 Tagore Drive, #03-04
Singapore 787623
Tel.: +65 6455 0005
Fax: +65 6455 4010
Web: www.bestecom.sg
E-Mail: info@bestecom.sg

Slovenia

SEVTIS d.o.o.
Smartinska 130
1000 Ljubljana
Tel.: +386 1 542 1927
Fax: +386 1 542 1926

Slovak Republic

BVZ Commerce s.r.o.
Parkerova 618
CZ 25067 Klecany
Tel.: +420 233 55 94 74
Fax: +420 233 55 81 59

South Africa

AL&CD Ashley (PTY) Ltd.
3rd Floor, Grove Exchange
Grove Avenue
Claremont
South Africa
7708
Tel: +27 21 674 0294
Fax: +27 21 674 0295
Web: <http://www.alcdashley.co.za>
Mail: service@alcdashley.co.za

Svenska

EI & Digital Service AB
Folkungagatan 144
11630 Stockholm
Tel.: +46 8 845180
www.eldigital.se
E-Mail: info@eldigital.se

Switzerland

SPC Electronics AG
Mövenstrasse 12
CH - 9015 St. Gallen
Tel.: +41 71 227 99 99
E-Mail: service@spcag.ch
www.spc.ch

Thailand

Verasu Ltd. part.
83/7 Wireless Rd., Lumpini,
Patumwan, Bangkok 10330
Tel.: +662 254 81 008
E-Mail: askverasu@verasu.com

Tunisie

GEI
54, rue du Mercure
Zone Industrielle 2013-BEN AROUS
TUNISIE

Ukrayina

Service for Modern Electronics LLC
Sim'i Khokhlovykh Str.8
4119 Kiev
Tel.: + 38 044 247 67 34
E-Mail: info1@photoservice.com.ua

United Kingdom

Homespares Centres Limited
Firwood Industrial Estate
Thicketford Road
Bolton, BL2 3TR
Tel.: 01204 558160
Fax: 01204 558169
E-Mail: office@homespares.co.uk
Web: www.homespares.co.uk

Vietnam

BRAND PARTNER
CTY TNHH DOJ TAC NHAN HIEU
2/7 NGUYEN THANH Y
DA KAO WARD, DISTRICT 1
HO CHI MINH CITY, VIETNAM
Tel.: +84 862 899 648
Fax: +84 862 899 649
E-Mail: info@brandpartner.vn

Stand: 01.2021

SEVERIN Elektrogeräte GmbH

Röhre 27

D-59846 Sundern

Tel +49 2933 982-0

Fax +49 2933 982-1333

information@severin.de